



# HILTI POWDER- ACTUATED FASTENER X-U16 S12

**ETA-16/0082 (25.08.2016)**

Deutsch

English

Zulassungsstelle für Bauprodukte und Bauarten

Bautechnisches Prüfamt

Eine vom Bund und den Ländern  
gemeinsam getragene Anstalt des öffentlichen Rechts



## Europäische Technische Bewertung

ETA-16/0082  
vom 25. August 2016

### Allgemeiner Teil

Technische Bewertungsstelle, die die Europäische Technische Bewertung ausstellt

Deutsches Institut für Bautechnik

Handelsname des Bauprodukts

Hilti Setzbolzen X-U16 S12

Produktfamilie,  
zu der das Bauprodukt gehört

Setzbolzen

Hersteller

Hilti AG  
Feldkircherstraße 100  
9494 Schaan  
FÜRSTENTUM LIECHTENSTEIN

Herstellungsbetrieb

Hilti Herstellwerk 1  
Feldkircherstraße 100  
9494 Schaan

Diese Europäische Technische Bewertung enthält

11 Seiten, davon 7 Anhänge, die fester Bestandteil dieser Bewertung sind.

Diese Europäische Technische Bewertung wird gemäß der Verordnung (EU) Nr. 305/2011 auf der Grundlage von

Europäisches Bewertungsdokument (EAD)  
330153-00-0602 ausgestellt.

Die Europäische Technische Bewertung wird von der Technischen Bewertungsstelle in ihrer Amtssprache ausgestellt. Übersetzungen dieser Europäischen Technischen Bewertung in andere Sprachen müssen dem Original vollständig entsprechen und müssen als solche gekennzeichnet sein.

Diese Europäische Technische Bewertung darf, auch bei elektronischer Übermittlung, nur vollständig und ungekürzt wiedergegeben werden. Nur mit schriftlicher Zustimmung der ausstellenden Technischen Bewertungsstelle kann eine teilweise Wiedergabe erfolgen. Jede teilweise Wiedergabe ist als solche zu kennzeichnen.

Die ausstellende Technische Bewertungsstelle kann diese Europäische Technische Bewertung widerrufen, insbesondere nach Unterrichtung durch die Kommission gemäß Artikel 25 Absatz 3 der Verordnung (EU) Nr. 305/2011.

**Besonderer Teil**

**1 Technische Beschreibung des Produkts**

Der Setzbolzen X-U16 S12 aus Kohlenstoffstahl wird mit Hilfe des Bolzensetzgerät DX 462 und einer Kartusche 6.8/11M Schwarz als Treibladung durch das zu befestigende Bauteil (Blech) in den Stahluntergrund eingetrieben. Die Verankerung des Setzbolzens im Untergrund erfolgt durch Kaltverschweißen, Reibung und mechanischen Formschluss (Mikroverzahnung).

Die Produktbeschreibung ist in den Anhängen A1 und A2 angegeben.

**2 Spezifizierung des Verwendungszwecks gemäß dem anwendbaren Europäischen Bewertungsdokument**

Von den Leistungen in Abschnitt 3 kann nur ausgegangen werden, wenn der Setzbolzen entsprechend den Angaben und unter den Randbedingungen nach Anhang B1 bis B4 verwendet wird.

Die Prüf- und Bewertungsmethoden, die dieser ETA zu Grunde liegen, führen zur Annahme einer Nutzungsdauer des Setzbolzens von mindestens 25 Jahren. Die Angaben zur Nutzungsdauer können nicht als Garantie des Herstellers ausgelegt werden, sondern sind lediglich ein Hilfsmittel zur Auswahl der richtigen Produkte im Hinblick auf die erwartete wirtschaftlich angemessene Nutzungsdauer des Bauwerks.

**3 Leistung des Produkts und Angabe der Methoden ihrer Bewertung**

**3.1 Mechanische Festigkeit und Standsicherheit (BWR 1)**

Wesentliches Merkmal	Leistung
Zugtragfähigkeit der Verbindung	Siehe Anhang C1
Querkrafttragfähigkeit der Verbindung	Siehe Anhang C1
Bemessungswert der Tragfähigkeit bei gleichzeitigem Wirken von Zug- und Querkraften (Interaktion)	Keine Leistungen bewertet
Prüfung der Verformbarkeit im Fall einer temperaturbedingten Zwängungsbeanspruchung	Siehe Anhang B1
Bestimmung und Prüfung der Anwendungsgrenzen	Siehe Anhang B3

**3.2 Brandschutz (BWR 2)**

Wesentliches Merkmal	Leistung
Brandverhalten	Keine Leistungen bewertet
Feuerwiderstand	Siehe Anhang C1

**3.3 Hygiene, Gesundheit und Umweltschutz (BWR 3)**

Wesentliches Merkmal	Leistung
Inhalt, Emission und/oder Freisetzung von gefährlichen Stoffen	Keine Leistungen bewertet

**3.4 Sicherheit und Barrierefreiheit bei der Nutzung (BWR 4)**

Wesentliches Merkmal	Leistung
Zugtragfähigkeit der Verbindung	Siehe Anhang C1
Querkrafttragfähigkeit der Verbindung	Siehe Anhang C1
Bemessungswert der Tragfähigkeit bei gleichzeitigem Wirken von Zug- und Querkraften (Interaktion)	Keine Leistungen bewertet
Prüfung der Verformbarkeit im Fall einer temperaturbedingten Zwängungsbeanspruchung	Siehe Anhang B1
Bestimmung und Prüfung der Anwendungsgrenzen	Siehe Anhang B3

**3.5 Schallschutz (BWR 5)**

Nicht zutreffend.

**3.6 Energieeinsparung und Wärmeschutz (BWR 6)**

Nicht zutreffend.

**3.7 Nachhaltige Nutzung der natürlichen Ressourcen (BWR 7)**

Wesentliches Merkmal	Leistung
Dauerhaftigkeit	Keine Leistungen bewertet

**4 Angewandtes System zur Bewertung und Überprüfung der Leistungsbeständigkeit mit der Angabe der Rechtsgrundlage**

Gemäß dem Europäischen Bewertungsdokument EAD Nr. 330153-00-0602 gilt folgende Rechtsgrundlage: 1998/214/EG, geändert durch 2001/596/EC

Folgendes System ist anzuwenden: **2+**

**5 Für die Durchführung des Systems zur Bewertung und Überprüfung der Leistungsbeständigkeit erforderliche technische Einzelheiten gemäß anwendbarem Europäischen Bewertungsdokument**

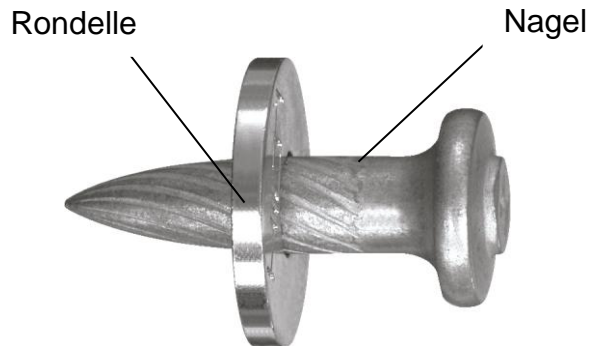
Technische Einzelheiten, die für die Durchführung des Systems zur Bewertung und Überprüfung der Leistungsbeständigkeit notwendig sind, sind Bestandteil des Kontrollplans, der beim Deutschen Institut für Bautechnik hinterlegt ist.

Ausgestellt in Berlin am 25. August 2016 vom Deutschen Institut für Bautechnik

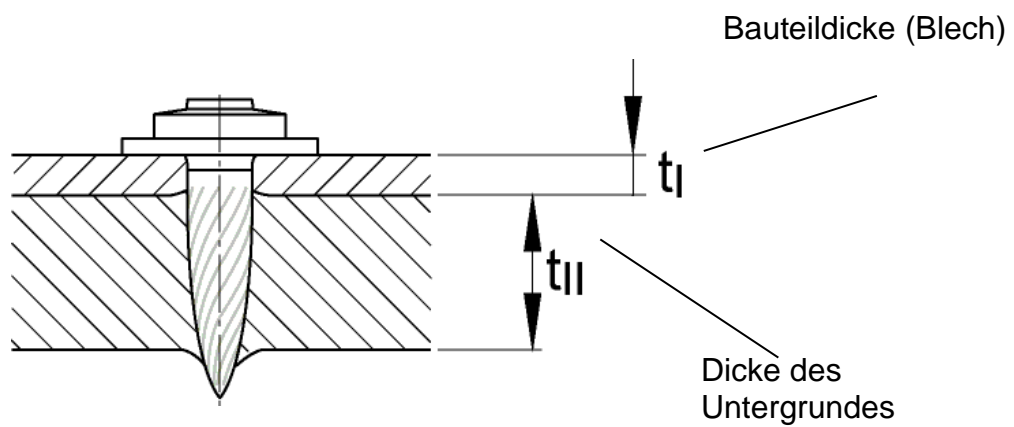
Uwe Bender  
Abteilungsleiter

Beglaubigt

### Setzbolzen X-U16 S12



### Einbauzustand



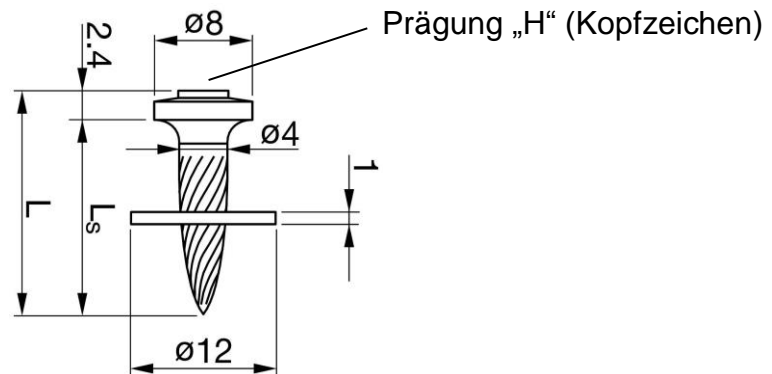
Setzbolzen X-U16 S12

Produkt und Einbauzustand

Anhang A1

## Setzbolzen: Abmessungen, Kennzeichnung und Werkstoffe

X-U16 S12



**Tabelle 1: Abmessungen und Werkstoffe**

Setzbolzen	X-U16 S12	
Schaftlänge $L_s$	[mm]	16,0
Gesamtlänge $L$	[mm]	18,4
Schaftdurchmesser	[mm]	4,0
Kopfdurchmesser	[mm]	8,0
Durchmesser Rondelle	[mm]	12,0
Dicke Rondelle	[mm]	1,0
Material des Nagels	[-]	Stahl C67 vergütet und verzinkt
Material der Stahlrondelle	[-]	Stahl DC01 verzinkt

**Setzbolzen X-U16 S12**

Abmessungen, Kennzeichnung und Werkstoffe

**Anhang A2**

## Spezifizierung des Verwendungszwecks

Die Setzbolzen sind für die Verbindung von Stahlblech an Stahluntergründen vorgesehen. Dabei kann das Blech sowohl als Bekleidung als auch als lastabtragendes Wand- oder Dachelement vorgesehen sein. Der Setzbolzen kann außerdem zur Befestigung anderer dünnwandiger Stahlbauteile, wie z. B. C-Profile von Trockenwänden, verwendet werden

### Beanspruchung der Befestigung:

- Statische und quasi-statische Einwirkungen.

### Blech (Flacherzeugnisse und daraus produzierte profilierte Produkte):

- Baustahl S235, S275 und S355 der Qualitäten JR, JO, J2, K2 nach EN 10025-2.
- Stahlflacherzeugnisse S280GD, S320GD, S350GD, S390GD und S550GD nach EN 10346.  
Dicke siehe Tabelle 2.

### Untergrundmaterial:

- Baustahl S235, S275 und S355 der Qualitäten JR, JO, J2, K2 nach EN 10025-2.  
Dicke siehe Tabelle 2.

### Einsatzbedingungen (Umweltbedingungen):

- Der vorgesehene Verwendungszweck umfasst Setzbolzen, die nicht direkt der freien Bewitterung oder einer feuchten Umgebung ausgesetzt sind.

### Bemessung:

- Das Nachweiskonzept in EN 1990:2002 + A1:2005 + A1:2005/AC:2010 wird für die Bemessung von Verbindungen mit Setzbolzen angewandt.
- Für die Ermittlung des Bemessungswertes der Tragfähigkeit wird der Teilsicherheitsbeiwert  $\gamma_M = 1,25$  verwendet, sofern in dem Nationalen Anhang zum Eurocode 3 von dem Mitgliedsstaat, wo der Setzbolzen eingesetzt wird, keine anderen Werte angegeben sind.
- Im Fall kombinierter Einwirkungen aus Zug- und Querkräften ist die Formel für die lineare Interaktion nach EN 1993-1-3:2006 + AC:2009 berücksichtigt.
- Ein eventuelle Abminderung der Zugtragfähigkeit aufgrund der Anordnung des Setzbolzens nach EN 1993-1-3:2006 + AC:2009, Abschnitt 8.3 (7) ist berücksichtigt.
- Für den Verbindungstyp a entsprechend Anhang B2 ist es nicht erforderlich, Querkräfte aufgrund von Wärmedehnungen zu berücksichtigen.

### Einbau:

- Der Einbau erfolgt ausschließlich nach den Herstellerangaben.
- Das Stahlblech liegt im Bereich der Verbindung unmittelbar auf dem Stahluntergrund auf.
- Die Kartuschenauswahl und die Setzenergieeinstellung am Setzgerät erfolgen so, dass die Anwendungsgrenzen nach dem Anwendungsgrenzen-Diagramm in Anhang B3 eingehalten sind.
- Probesetzungen werden ausgeführt (z. B. zur Prüfung des Nagelvorstandes  $h_{NVs}$ ), falls die Eignung der empfohlenen Kartusche nicht anderweitig geprüft werden kann.

<b>Setzbolzen X-U16 S12</b>	<b>Anhang B1</b>
Spezifizierung des Verwendungszwecks	

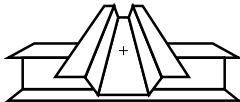
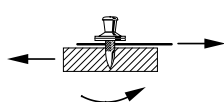
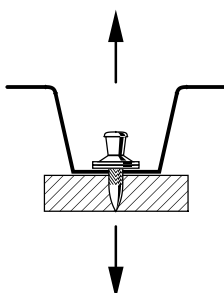


**Tabelle 2: Stahlsorten und Einbauparameter**

Setzbolzen		X-U16 S12
Mindestfestigkeitsklasse für das befestigte Blech	[-]	S235, S280GD
Mindestfestigkeitsklasse für das Untergrundmaterial	[-]	S235
Maximale Festigkeitsklasse für Blech $t_f \leq 1.25$ mm	[-]	S355, S550GD
Maximale Festigkeitsklasse für Blech $t_f > 1.25$ mm	[-]	S235, S350GD
Dicke des zu befestigenden Bleches $t_f$	[-]	$0,75 \text{ mm} \leq t_f \leq 1,50 \text{ mm}$
Nagelvorstand $h_{NVS}$ entsprechend Anhang C1	[mm]	4 – 5,5
Dicke des Untergrundmaterials $t_{II}$ <sup>*)</sup>	[mm]	$t_{II} \geq 6 \text{ mm}$ für $t_f \leq 1,25 \text{ mm}$ $t_{II} \geq 8 \text{ mm}$ für $1,25 \text{ mm} < t_f \leq 1,50 \text{ mm}$

<sup>\*)</sup> zusätzlich sind die Anwendungsgrenzen entsprechend dem Anwendungsgrenzen-Diagramm in Anhang B3 zu beachten

**Tabelle 3: Verbindungstypen und Beanspruchungsarten**

Verbindungstyp	
Typ a	
	
Beanspruchungsart	Einfache Verbindung
Querbeanspruchung	
Zugbeanspruchung	

**Setzbolzen X-U16 S12**

**Anhang B2**

Stahlsorten und Einbauparameter, Verbindungstypen und Beanspruchungsarten

**Bolzensetzgerät DX 462 mit 12 mm Bolzenführung und Kartusche 6.8/11M**



Kolben: X-462-P8, Bolzenführung: X-462-F8S12



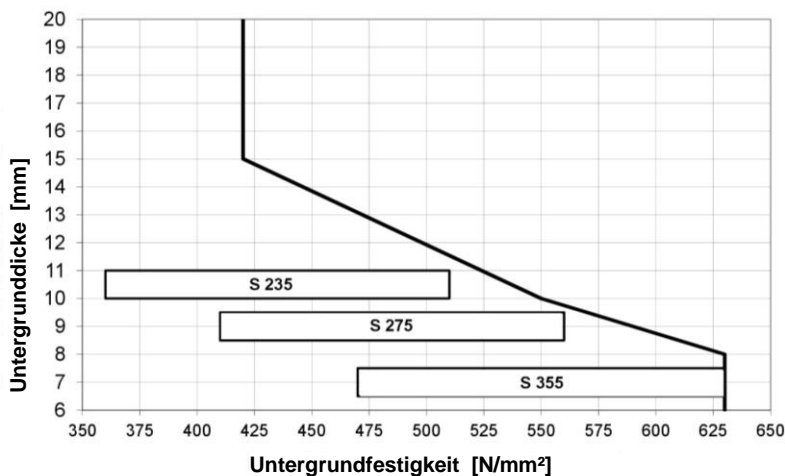
Das Drehrad am Bolzensetzgerät ermöglicht die Setzenergieeinstellung:

Einstellung 1: Minimale Energie  
Einstellung 4: Maximale Energie



Schwarz: Stärkste Ladung  
(Ladungsstärke 7)  
S235 – S355: Schwarz

**Anwendungsgrenzen-Diagramm:**



**Setzenergieeinstellung am Gerät:**

Die Setzbolzen sind bündig einzutreiben.

Nach dem Setzen muss der Nagelvorstand  $h_{NVS}$  den in Anhang C1 vorgegebenen Werten entsprechen. Die Setzenergie wird am Bolzensetzgerät anhand von Probesetzungen eingestellt.

- 1 ... für dünne, niederfeste Untergründe
- 4 ... entlang der oberen Kurve der Anwendungsgrenze

**Setzbolzen X-U16 S12**

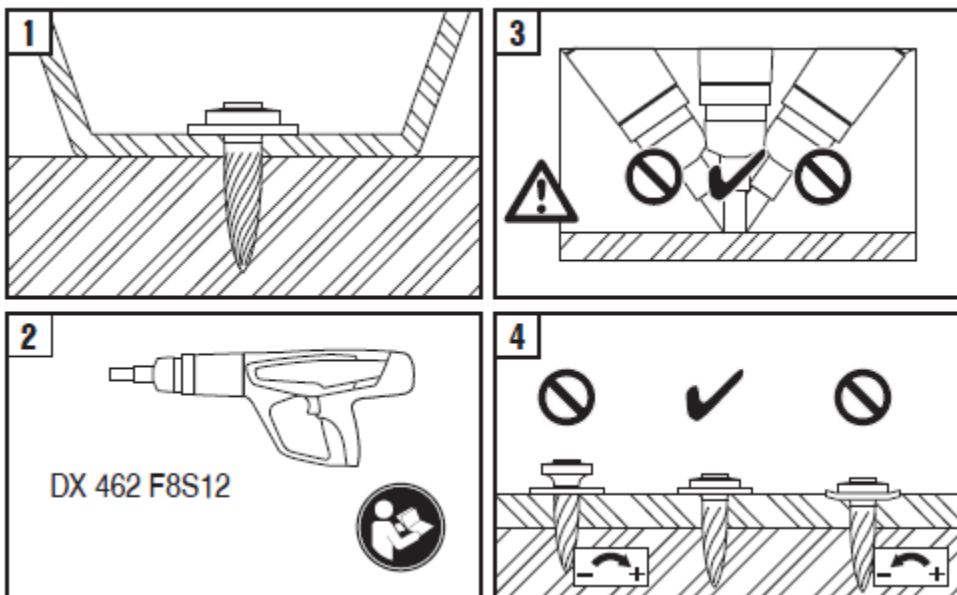
Bolzensetzgerät, Kartusenauswahl und Anwendungsgrenzen

**Anhang B3**

## Montageanleitung

- Der Setzbolzen wird mit Hilfe des Bolzensetzgerätes DX 462 nach Anhang B3 unter Verwendung der schwarzen Kartuschen 6.8/11M als Treibladung eingetrieben.
- Die Setzenergie muss durch Feineinstellung und Probesetzungen entsprechend Anhang B3 bestimmt werden. Dabei sind die Stahleigenschaften (Festigkeitsklasse, Bauteildicke) mit zu berücksichtigen. Es ist der Nagelvorstand nach Anhang C1 zu überprüfen.
- Der Setzbolzen ist korrekt gesetzt, wenn das Stahlblech fest auf dem Stahluntergrund aufliegt und der Nagelvorstand  $h_{NVS}$  eingehalten ist.
- Setzbolzen, bei denen der Nagelvorstand nicht den Anforderungen entspricht, dürfen nicht belastet werden.

### X-U16 S12



Setzbolzen X-U16 S12

Montageanleitung

Anhang B4

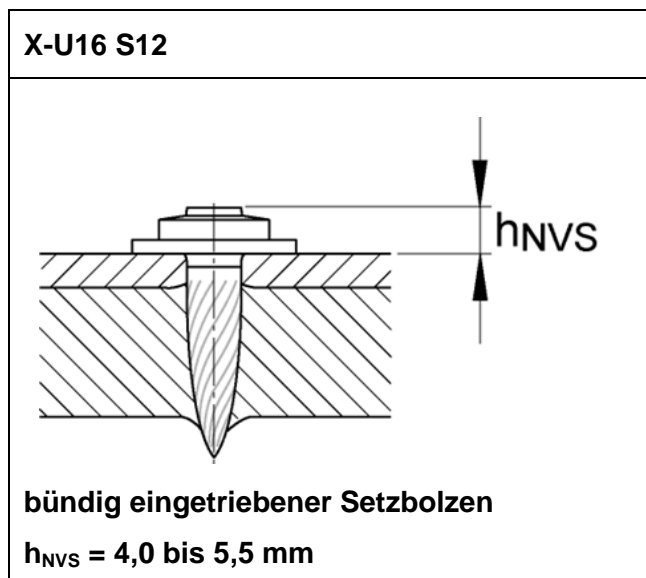
**Tabelle 4: Charakteristische Querkrafttragfähigkeit  $V_{Rk}$  und Zugtragfähigkeit  $N_{Rk}$**

Blechdicke $t_f$ [mm]	Quer $V_{Rk}$ [kN]	Zug $N_{Rk}$ [kN]	Verbindungstyp
0,75	2,4	2,8	a
1,00	3,6	3,6	a
1,25	5,2	4,4	a
1,50	5,2	4,4	a

**Tabelle 5: Bemessungswerte der Querkrafttragfähigkeit  $V_{Rd}$  und Zugtragfähigkeit  $N_{Rd}$**

$V_{Rd} = V_{Rk} / \gamma_M$	$N_{Rd} = \alpha_{cycl} N_{Rk} / \gamma_M$
$\gamma_M = 1,25$ bei Fehlen nationaler Regelungen	$\alpha_{cycl} = 1,0$ $\alpha_{cycl}$ berücksichtigt den Einfluss wiederholter Windeinwirkungen $\alpha_{cycl} = 1,0$ für alle Blechdicken $t_f$ $\gamma_M = 1,25$ bei Fehlen nationaler Regelungen

### Setzkontrolle – Nagelvorstand $h_{NVS}$



### Feuerwiderstand

Der Teil der Konstruktion, in dem der Einbau der Setzbolzen X-U16 S12 vorgesehen ist, muss nach den für die entsprechende Feuerwiderstandsklasse zutreffenden Testmethoden geprüft werden, um eine Klassifizierung nach dem relevanten Teil von EN 13501 vornehmen zu können.

**Setzbolzen X-U16 S12**

Charakteristische Werte und Bemessungswerte, Setzkontrolle, Feuerwiderstand

**Anhang C1**

Approval body for construction products  
and types of construction

Bautechnisches Prüfamt

An institution established by the Federal and  
Laender Governments



## European Technical Assessment

**ETA-16/0082  
of 25 August 2016**

English translation prepared by DIBt - Original version in German language

### General Part

Technical Assessment Body issuing the  
European Technical Assessment:

Deutsches Institut für Bautechnik

Trade name of the construction product

Hilti Powder-actuated fastener X-U16 S12

Product family  
to which the construction product belongs

Powder-actuated fastener

Manufacturer

Hilti AG  
Feldkircherstraße 100  
9494 Schaan  
FÜRSTENTUM LIECHTENSTEIN

Manufacturing plant

Hilti Herstellwerk 1  
Feldkircherstraße 100  
9494 Schaan

This European Technical Assessment  
contains

11 pages including 7 annexes which form an integral part  
of this assessment

This European Technical Assessment is  
issued in accordance with Regulation (EU)  
No 305/2011, on the basis of

European Assessment Document (EAD)  
330153-00-0602

The European Technical Assessment is issued by the Technical Assessment Body in its official language. Translations of this European Technical Assessment in other languages shall fully correspond to the original issued document and shall be identified as such.

Communication of this European Technical Assessment, including transmission by electronic means, shall be in full. However, partial reproduction may only be made with the written consent of the issuing Technical Assessment Body. Any partial reproduction shall be identified as such.

This European Technical Assessment may be withdrawn by the issuing Technical Assessment Body, in particular pursuant to information by the Commission in accordance with Article 25(3) of Regulation (EU) No 305/2011.

**Specific part**

**1 Technical description of the product**

The powder-actuated fastener<sup>1</sup> X-U16 S12 made of carbon steel is driven through the structural steel component to be fastened (sheeting) in the steel base material by using the powder-actuated fastening tool DX 462 and a cartridge 6.8/11M Black as propellant charge. The anchorage of the fastener in the base material is realised by cold welding, clamping and mechanical interlock.

The product description is given in Annex A1 and A2

**2 Specification of the intended use in accordance with the applicable European Assessment Document**

The performances given in Section 3 are only valid if the fastener is used in compliance with the specifications and conditions given in Annex B1 to B4.

The verifications and assessment methods on which this European Technical Assessment is based lead to the assumption of a working life of the fastener of at least 25 years. The indications given on the working life cannot be interpreted as a guarantee given by the producer, but are to be regarded only as a means for choosing the right products in relation to the expected economically reasonable working life of the works.

**3 Performance of the product and references to the methods used for its assessment**

**3.1 Mechanical resistance and stability (BWR 1)**

Essential characteristic	Performance
Tension resistance of connection	See Annex C1
Shear resistance of connection	See Annex C1
Design resistance in case of combined tension and shear forces (interaction)	No performance assessed
Check of deformation capacity in case of constraining forces due to temperature	No performance assessed
Determination and check of application limits	See Annex B3

**3.2 Safety in case of fire (BWR 2)**

Essential characteristic	Performance
Reaction to fire	No performance assessed
Resistance to fire	See Annex C1

**3.3 Hygiene, health and the environment (BWR 3)**

Essential characteristic	Performance
Content, emission and/or release of dangerous substances	No performance assessed

<sup>1</sup> Both terms (cartridge fired pin and powder-actuated fastener) are commonly used

English translation prepared by DIBt

**3.4 Safety and accessibility in use (BWR 4)**

Essential characteristic	Performance
Tension resistance of connection	See Annex C1
Shear resistance of connection	See Annex C1
Design resistance in case of combined tension and shear forces (interaction)	No performance assessed
Check of deformation capacity in case of constraining forces due to temperature	No performance assessed
Determination and check of application limits	See Annex B3

**3.5 Protection against noise (BWR 5)**

Not relevant

**3.6 Energy economy and heat retention (BWR 6)**

Not relevant

**3.7 Sustainable use of natural resources (BWR 7)**

Essential characteristic	Performance
Durability	No performance assessed

**4 Assessment and verification of constancy of performance (AVCP) system applied, with reference to its legal base**

In accordance with EAD No. 330153-00-0602, the applicable European legal act is 1998/214/EC, amended by 2001/596/EC

The system to be applied is: **2+**

**5 Technical details necessary for the implementation of the AVCP system, as provided for in the applicable EAD**

Technical details necessary for the implementation of the AVCP system are laid down in the control plan deposited with Deutsches Institut für Bautechnik.

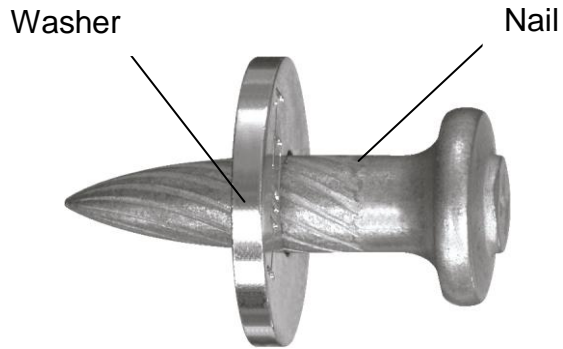
Issued in Berlin on 25 August 2016 by Deutsches Institut für Bautechnik

Uwe Bender  
Head of Department

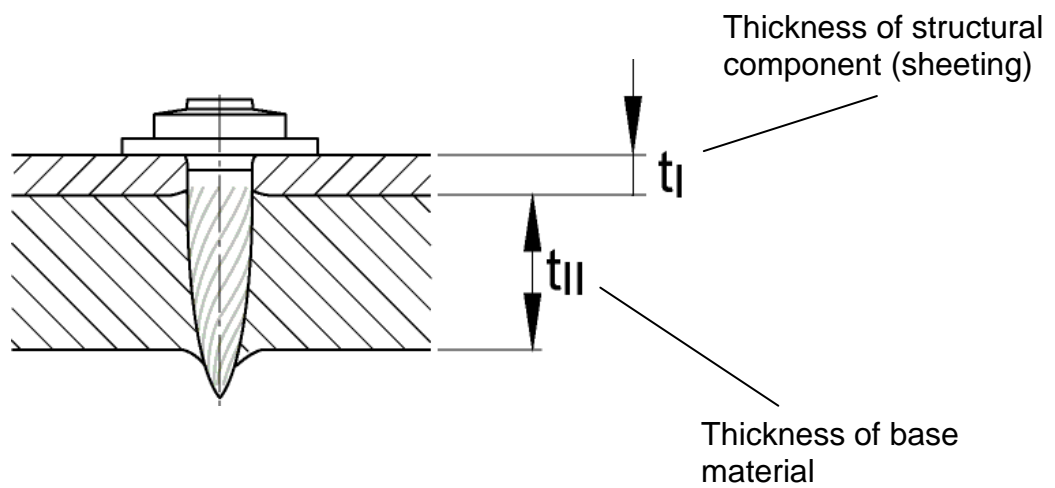
*beglaubigt:*  
Hahn



### Powder-actuated fastener X-U16 S12



### Installation condition



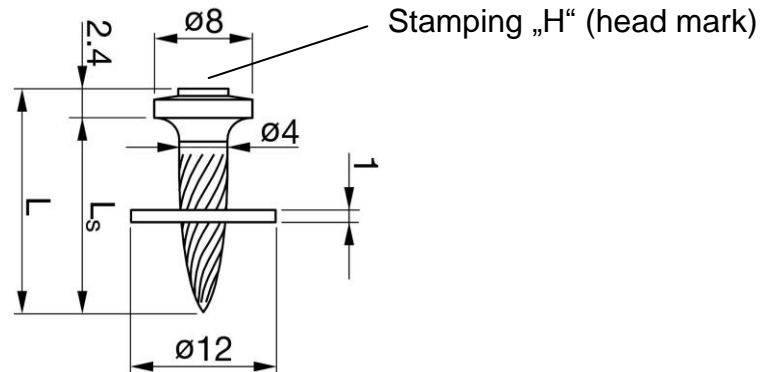
Powder-actuated fastener X-U16 S12

Product and installation condition

Annex A1

## Powder-actuated fastener: dimensions, identification and materials

X-U16 S12



**Table 1: Dimensions and materials**

Powder-actuated fastener	X-U16 S12	
Shank length $L_s$	[mm]	16.0
Total length $L$	[mm]	18.4
Shank diameter	[mm]	4.0
Head diameter	[mm]	8.0
Washer diameter	[mm]	12.0
Washer thickness	[mm]	1.0
Material of nail	[-]	Steel C67 quenched, tempered and galvanised
Material of steel washer	[-]	Steel DC01 galvanised

**Powder-actuated fastener X-U16 S12**

Dimensions, identification and materials

**Annex A2**

### Specification of intended use

The fasteners are intended to be used for fastening of steel sheeting to steel members. The sheeting can either be used as cladding or as load bearing wall and roof element. The fastener can also be used for the fastening of other thin gauge steel members, e.g. C-profiles of drywalls.

#### Anchorage subject to:

- Static and quasi-static loads.

#### Sheeting (flat products and therewith produced profiled products):

- Structural steel S235, S275 and S355 in qualities JR, JO, J2, K2 according to EN 10025-2.
- Steel flat products S280GD, S320GD, S350GD, S390GD and S550GD according to EN 10346.

Thickness see Table 2.

#### Base materials:

- Structural steel S235, S275 and S355 in qualities JR, JO, J2, K2 according to EN 10025-2.

Thickness see Table 2.

#### Use conditions (Environmental conditions):

- The intended use only comprises fasteners and connections which are not directly exposed to external weather conditions or moist atmosphere.

#### Design:

- The verification concept stated in EN 1990:2002 + A1:2005 + A1:2005/AC:2010 is used for the design of the connection made with the fasteners.
- The partial safety factor of  $\gamma_M = 1.25$  is used in order to determine the corresponding design resistance, provided no values are given in national regulations of the member state in which the fastener is used or in the respective National Annex to Eurocode 3.
- In case of combined tension and shear forces the linear interaction formula according to EN 1993-1-3:2006 + AC:2009 is taken into account.
- The possibly required reduction of the tension resistance due to the position of the fastener is taken into account in accordance with EN 1993-1-3:2006 + AC:2009, section 8.3 (7).
- For the type of connection a listed in Annex B2 it is not necessary to take into account the effect of constraints due to temperature.

#### Installation:

- The installation is only carried out according to the manufacturer's instructions.
- The steel sheeting is in direct contact with the steel base material in the area of the connection.
- Cartridge selection and tool energy settings in order to match the application limit diagram are taken into account, see Annex B3.
- Installation tests are carried out (e.g. check of nail head standoff  $h_{NVS}$ ), provided the fitness of the recommended cartridge cannot be checked otherwise.

Powder-actuated fastener X-U16 S12

Specification of intended use

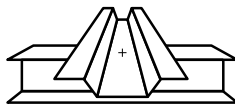
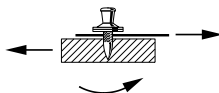
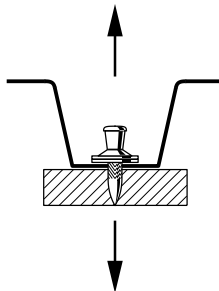
Annex B1

**Table 2: Steel grades and installation parameters**

Powder-actuated fastener		X-U16 S12
Minimum steel grade for sheeting	[-]	S235, S280GD
Minimum steel grade for base material	[-]	S235
Maximum steel grade for sheeting $t_i \leq 1.25$ mm	[-]	S355, S550GD
Maximum steel grade for sheeting $t_i > 1.25$ mm	[-]	S235, S350GD
Thickness of fastened steel sheeting $t_i$	[-]	$0.75 \text{ mm} \leq t_i \leq 1.50 \text{ mm}$
Nail head standoff $h_{NVS}$ according to Annex C1	[mm]	4 – 5.5
Thickness of base material $t_{II}^{*)}$	[mm]	$t_{II} \geq 6 \text{ mm}$ for $t_i \leq 1.25 \text{ mm}$ $t_{II} \geq 8 \text{ mm}$ for $1.25 \text{ mm} < t_i \leq 1.50 \text{ mm}$

\*) The application limits according to the Application limit diagram in Annex B3 have to be taken into account additionally

**Table 3: Type of connection and corresponding loading conditions**

Type of connection	
Type a	
	
Type of loading	Single connection
Shear loading	
Tension loading	

**Powder-actuated fastener X-U16 S12**

Steel strength classes, installation parameters and types of connection

**Annex B2**

**Powder-actuated fastening tool DX 462 with 12 mm fastener guide and cartridge 6.8/11M**



Piston: X-462-P8, Fastener Guide: X-462-F8S12



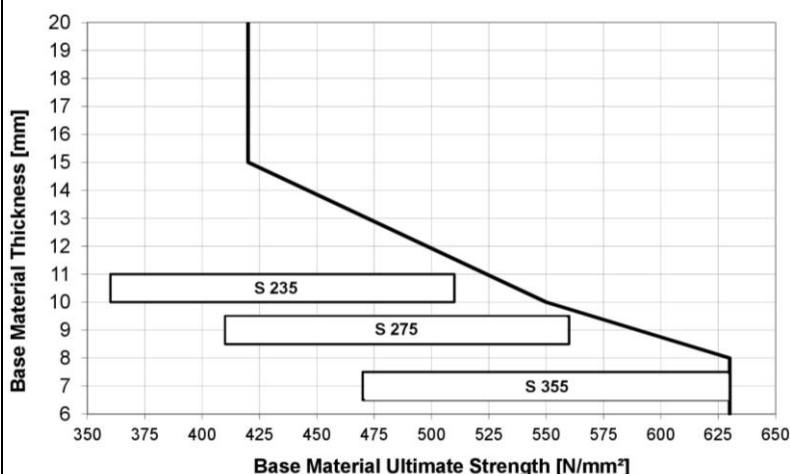
Wheel on tool allowing regulation of the driving energy:

Setting 1: Minimum energy  
Setting 4: Maximum energy



Black: Extra high load (level 7)  
S235 – S355: Black

**Application limit diagram:**



**Tool energy setting:**

The powder-actuated fasteners are to be driven flush.

After installation the nail head standoff  $h_{NVS}$  has to meet the values given in Annex C1. The driving energy is adjusted at the fastening tool by means of trial installations.

- 1 ... for thin low strength base material
- 4 ... along the upper application limit curve

**Powder-actuated fastener X-U16 S12**

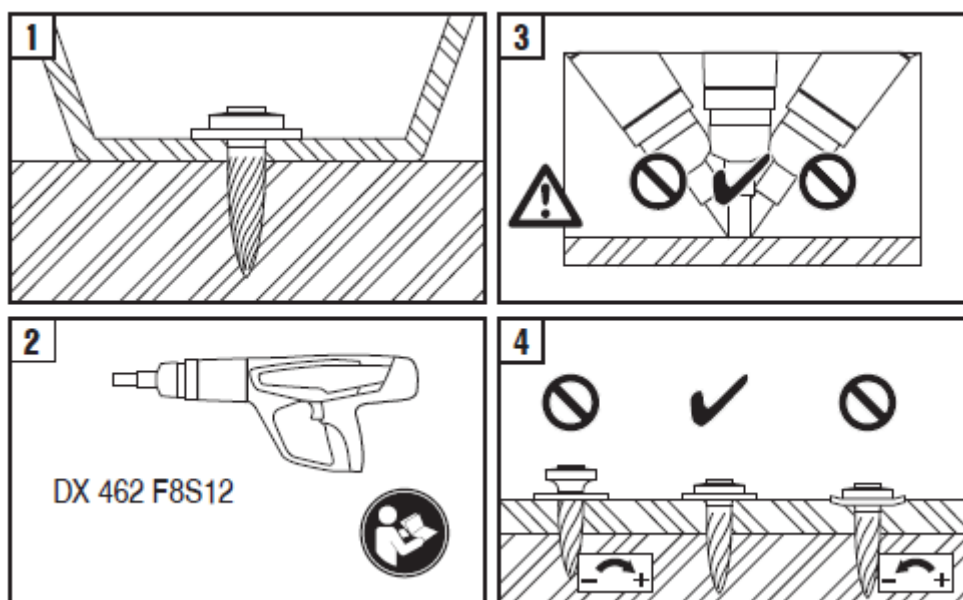
**Annex B3**

Powder-actuated fastening tool, cartridge selection and application limit

### Instructions for use

- The powder-actuated fastener is driven by using the powder-actuated fastening tool DX 462 according to Annex B3 and a black cartridge 6.8/11M as propellant charge.
- The driving energy shall be determined by fine regulation at test settings according to Annex B3 – in relation to the characteristics of steel (e.g. steel strength, steel thickness). A control by measuring the fastener nail head standoff shall be done according to Annex C1.
- The powder-actuated fastener is properly set if the metal sheet tightened against the steel surface and the nail head standoff  $h_{NVS}$  is met.
- Powder-actuated fasteners, which don't meet the required nail head standoff, must not be loaded.

### X-U16 S12



Powder-actuated fastener X-U16 S12

Instructions for use

Annex B4

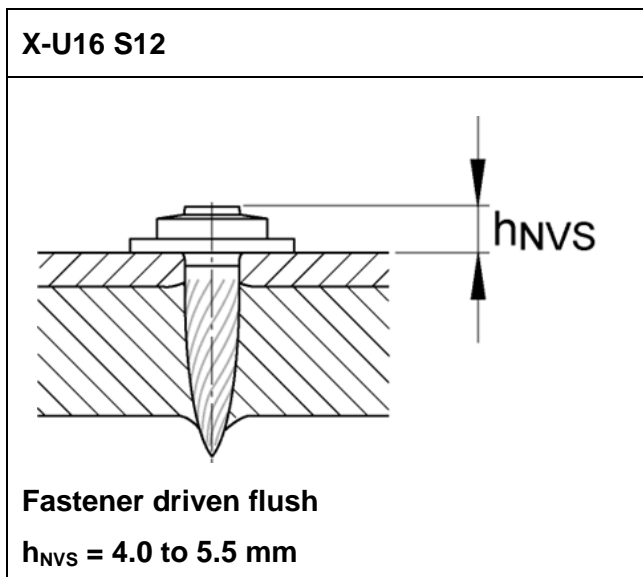
**Table 4: Characteristic shear resistance  $V_{Rk}$  and tension resistance  $N_{Rk}$**

sheeting thickness $t_l$ [mm]	Shear $V_{Rk}$ [kN]	Tension $N_{Rk}$ [kN]	Types of connection
0.75	2.4	2.8	a
1.00	3.6	3.6	a
1.25	5.2	4.4	a
1.50	5.2	4.4	a

**Table 5: Design shear resistance  $V_{Rd}$  and tension resistance  $N_{Rd}$**

$V_{Rd} = V_{Rk} / \gamma_M$	$N_{Rd} = \alpha_{cycl} N_{Rk} / \gamma_M$ $\alpha_{cycl} = 1.0$
$\gamma_M = 1.25$ in the absence of national regulations	$\alpha_{cycl}$ considers the effect of repeated wind loads $\alpha_{cycl} = 1.0$ for all sheeting thickness $t_l$ $\gamma_M = 1.25$ in the absence of national regulations

**Fastener inspection – nail head standoff  $h_{NVS}$**



**Resistance to fire**

The part of the structure in which the powder-actuated fasteners X-U16 S12 are intended to be installed shall be tested, using the test method relevant for the corresponding fire resistance class, in order to be classified according to the appropriate part of EN 13501.

**Powder-actuated fastener X-U16 S12**

Characteristic and design values, fastener inspection, resistance to fire

**Annex C1**