

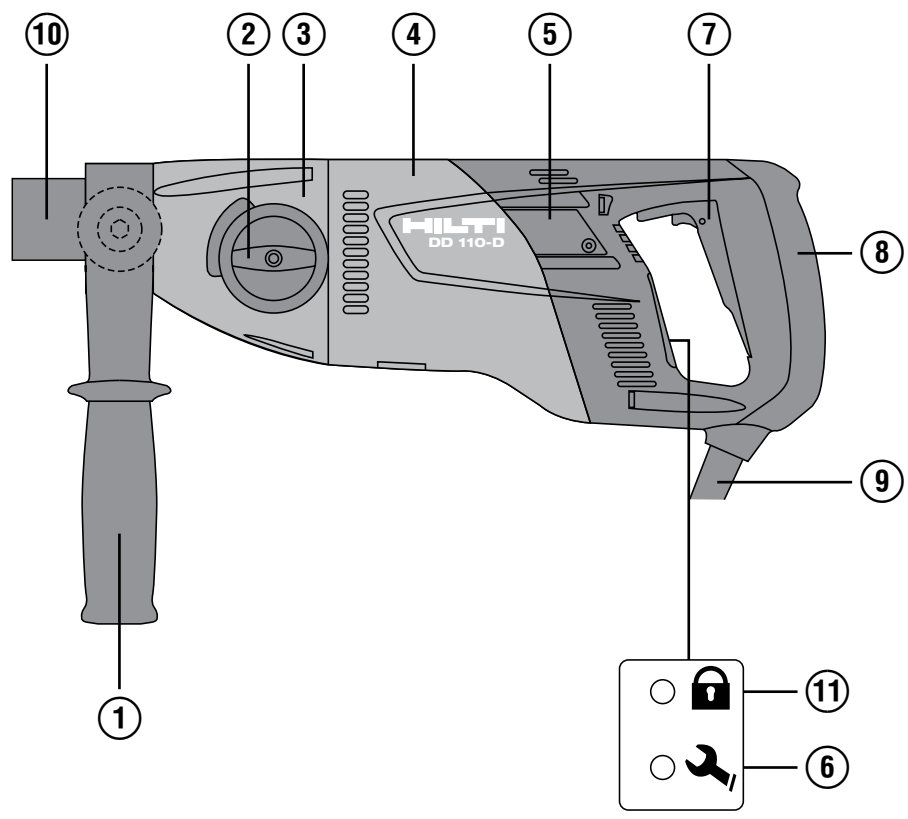
# HILTI

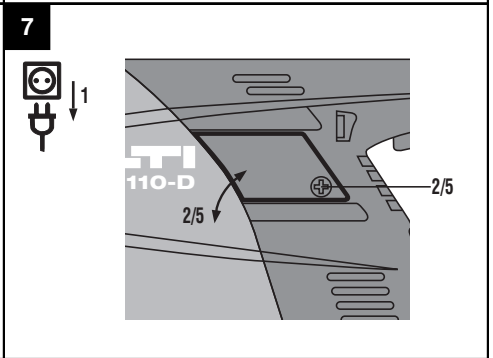
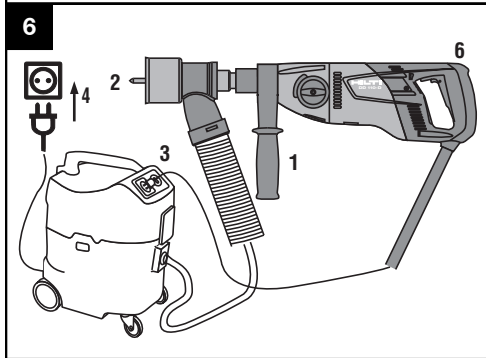
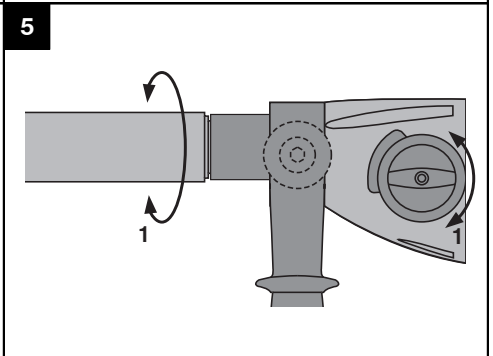
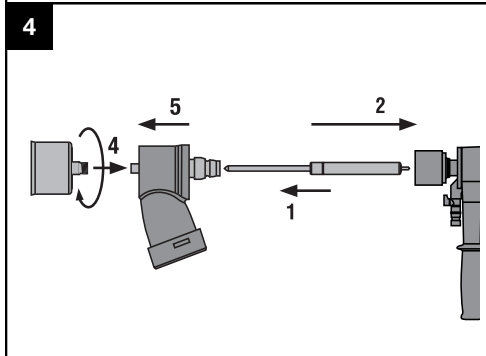
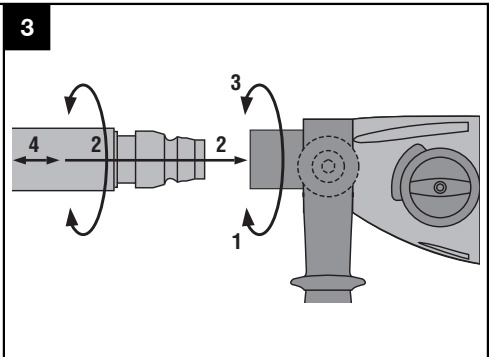
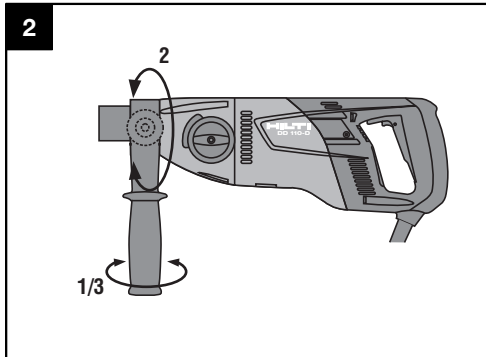
## DD 110-D

<b>Οδηγίες χρήσεως</b>	<b>el</b>
<b>Használati utasítás</b>	<b>hu</b>
<b>Upute za uporabu</b>	<b>hr</b>
<b>Navodila za uporabo</b>	<b>sl</b>
<b>Ръководство за обслужване</b>	<b>bg</b>
<b>Инструкция по експлуатации</b>	<b>ru</b>
<b>Instrucţiuni de utilizare</b>	<b>ro</b>
<b>Lietošanas pamācība</b>	<b>lv</b>
<b>Instrukcija</b>	<b>lt</b>
<b>Kasutusjuhend</b>	<b>et</b>



1





## Σύστημα διάτρησης με διαμάντι DD 110-D

**Πριν από τη θέση σε λειτουργία διαβάστε οπωσδήποτε τις οδηγίες χρήσης.**

**Φυλάσσετε τις παρούσες οδηγίες χρήσης πάντα στο εργαλείο.**

**Όταν δίνετε το εργαλείο σε άλλους, βεβαιωθείτε ότι τους έχετε δώσει και τις οδηγίες χρήσης.**

Πίνακας περιχομένων	Σελίδα
1 Γενικές υποδείξεις	1
2 Περιγραφή	2
3 Αξεσουάρ	4
4 Τεχνικά χαρακτηριστικά	4
5 Υποδείξεις για την ασφάλεια	6
6 Θέση σε λειτουργία	8
7 Χειρισμός	10
8 Φροντίδα και συντήρηση	13
9 Εντοπισμός προβλημάτων	13
10 Διάθεση στα απορρίμματα	15
11 Εγγύηση κατασκευαστή, εργαλεία	15
12 Δήλωση συμμόρφωσης ΕΚ (πρωτότυπο)	15

**!** Οι αριθμοί παραπέμπουν σε εικόνες. Οι εικόνες βρίσκονται στην αρχή των οδηγιών χρήσης. Στο κείμενο των παρόντων οδηγιών χρήσης, με τον όρο «το εργαλείο» αναφερόμαστε πάντοτε στο αδαμαντοφόρο δράπανο DD 110-D.

**Εξαρτήματα εργαλείου, χειριστήρια και ενδείξεις** **!**

### Αδαμαντοφόρο δράπανο DD 110-D

- 1 Πλαϊνή χειρολαβή
- 2 Διακόπτης μηχανισμού μετάδοσης
- 3 Μηχανισμός μετάδοσης κίνησης
- 4 Μοτέρ
- 5 Κάλυμμα ψηκτρών
- 6 Ενδειξη σέρβις
- 7 Διακόπτης on/off
- 8 Χειρολαβή
- 9 Καλώδιο τροφοδοσίας
- 10 Τσok
- 11 Προαιρετικός εξοπλισμός: TPS

## 1 Γενικές υποδείξεις

### 1.1 Λέξεις επισήμανσης και η σημασία τους

#### ΚΙΝΔΥΝΟΣ

Για μια άμεσα επικίνδυνη κατάσταση, που οδηγεί σε σοβαρό ή θανατηφόρο τραυματισμό.

#### ΠΡΟΕΙΔΟΠΟΙΗΣΗ

Για μια πιθανόν επικίνδυνη κατάσταση, που μπορεί να οδηγήσει σε σοβαρό ή θανατηφόρο τραυματισμό.

#### ΠΡΟΣΟΧΗ

Για μια πιθανόν επικίνδυνη κατάσταση, που ενδέχεται να οδηγήσει σε τραυματισμό ή υλικές ζημιές.

#### ΥΠΟΔΕΙΞΗ

Για υποδείξεις χρήσης και άλλες χρήσιμες πληροφορίες.

### 1.2 Επεξήγηση εικονοσυμβόλων και λοιπών υποδείξεων

#### Σύμβολα προειδοποίησης



Προειδοποίηση για κίνδυνο γενικής φύσης



Προειδοποίηση για επικίνδυνη ηλεκτρική τάση



Προειδοποίηση για καυτή επιφάνεια

## Σύμβολα υποχρέωσης



Χρησιμοποιήστε προστατευτικά γυαλιά



Χρησιμοποιήστε προστατευτικό κράνος



Χρησιμοποιήστε ωτοασπίδες



Χρησιμοποιήστε προστατευτικά γάντια



Χρησιμοποιήστε μάσκα προστασίας της αναπνοής



Χρησιμοποιήστε προστατευτικά υποδήματα



Πριν από τη χρήση διαβάστε τις οδηγίες χρήσης

## Σύμβολα

/min

Στροφές ανά λεπτό



Σύμβολο κλειδαριάς



Ενδειξη για την αντικλεπτική προστασία



Ενδειξη σέρβις



Παραδώστε τα υλικά στην ανακύκλωση

## Σημείο αναγραφής στοιχείων αναγνώρισης στο εργαλείο

Η περιγραφή τύπου και ο κωδικός σειράς βρίσκονται στην πινακίδα τύπου του εργαλείου σας. Αντιγράψτε αυτά τα στοιχεία στις οδηγίες χρήσης και αναφέρετε πάντα αυτά τα στοιχεία όταν απευθύνεστε στην αντιπροσωπεία μας ή στο σέρβις.

Τύπος:

Αρ. σειράς:

## 2 Περιγραφή

### 2.1 Κατάλληλη χρήση

Το DD 110-D είναι ένα ηλεκτρικό αδαμαντοφόρο δράπανο και προορίζεται για στεγνή διάτρηση καθοδηγούμενη με το χέρι με αδαμαντοφόρα ποτηροτρύπανα και αδαμαντοφόρα ποτηροτρύπανα για ηλεκτρικά κουτιά σε τοιχοποιία. Το εργαλείο δεν είναι κατάλληλο για διάτρηση μπετόν ή οπλισμένου σκυροδέματος.

Δεν επιτρέπεται η διάτρηση υλικών, από τα οποία παράγεται σκόνη που είναι καλός αγωγός του ηλεκτρισμού και / ή εύφλεκτη (για παράδειγμα ξύλο, μαγνήσιο).

Χρησιμοποιήστε για την εκάστοτε χρήση εάν είναι δυνατό μια κατάλληλη φορητή συσκευή απομάκρυνσης σκόνης, για παράδειγμα την ηλεκτρική σκούπα της Hilti VCU 40, VCU 40-M ή VCD 50.

Για να αποφύγετε τραυματισμούς, χρησιμοποιήστε μόνο γνήσια ποτηροτρύπανα και αξεσουάρ για το DD 110-D της Hilti.

Ακολουθήστε επίσης τις υποδείξεις ασφαλείας και χειρισμού των αξεσουάρ που χρησιμοποιείτε.

Ακολουθήστε όσα αναφέρονται στις οδηγίες χρήσης για τη λειτουργία, τη φροντίδα και τη συντήρηση.

Το εργαλείο προορίζεται για τον επαγγελματία χρήστη και ο χειρισμός, η συντήρηση και η επισκευή του επιτρέπεται μόνο από εξουσιοδοτημένο, ενημερωμένο προσωπικό. Το προσωπικό αυτό πρέπει να έχει ενημερωθεί ειδικά για τους κινδύνους που ενδέχεται να παρουσιαστούν. Από το εργαλείο και τα βοηθητικά του μέσα ενδέχεται να προκληθούν κίνδυνοι, όταν ο χειρισμός του γίνεται με ακατάλληλο τρόπο από μη εκπαιδευμένο προσωπικό ή όταν δεν χρησιμοποιούνται με κατάλληλο τρόπο.

Το εργαλείο μπορεί να χρησιμοποιηθεί σε: εργοτάξια, συνεργεία, αναπαλαιώσεις, μετατροπές και νέες κατασκευές.

Επιτρέπεται να λειτουργεί μόνο με την ονομαστική τάση και συχνότητα τροφοδοσίας που αναφέρεται στην πινακίδα τύπου.

Δεν επιτρέπεται η επεξεργασία επιβλαβών για την υγεία υλικών (π.χ. αμίαντος).

Δεν επιτρέπονται οι παραποιήσεις ή οι μετατροπές στο εργαλείο.

## 2.2 Χρήση με διάφορα επίπεδα εξοπλισμού

Είδη διάτρησης για το DD 110-D	Ποτηροτρύπανα $\varnothing$	Κατεύθυνση διάτρησης	Υπόστρωμα
Διαμπερείς διατρήσεις	16...162 mm ( $\frac{5}{8}$ "...6 $\frac{1}{2}$ "")	Όλες οι κατευθύνσεις	Τοιχοποιία (για παράδειγμα ασβεστόλιθοι, κεραμίδια)
Διαμπερείς διατρήσεις / τοποθέτηση ηλεκτρικών κουτιών	16...162 mm ( $\frac{5}{8}$ "...6 $\frac{1}{2}$ "")	Όλες οι κατευθύνσεις	Τοιχοποιία (για παράδειγμα ασβεστόλιθοι, κεραμίδια)

## 2.3 Πίνακας των ταχυτήτων και των αντίστοιχων διαμέτρων τρυπανιών

ταχύτητα	Ποτηροτρύπανα PCM	Ποτηροτρύπανα HDM	Αριθμός στροφών χωρίς φορτίο
1	42...162 mm (1 $\frac{5}{8}$ " ... 6 $\frac{1}{2}$ "")	102...162 mm (4" ... 6 $\frac{1}{2}$ "")	650/min
2		16...87 mm ( $\frac{5}{8}$ " ... 3 $\frac{1}{2}$ "")	1.380/min

## 2.4 Αντικλεπτική προστασία TPS (προαιρετικά)

Το εργαλείο μπορεί να εξοπλιστεί προαιρετικά με τη λειτουργία "αντικλεπτική προστασία TPS". Εάν το εργαλείο είναι εξοπλισμένο με αυτήν τη λειτουργία, μπορεί να ξεκλειδωθεί και να τεθεί σε λειτουργία μόνο με το σχετικό κλειδί ενεργοποίησης.

## 2.5 Το εργαλείο παραδίδεται με τον ακόλουθο βασικό εξοπλισμό:

- 1 Εργαλείο με πλαϊνή χειρολαβή και τσοκ
- 1 Οδηγίες χρήσης
- 1 Βαλίτσα Hilti ή συσκευασία σε χαρτοκιβώτιο

## 2.6 Χρήση μπαλαντέζας

Χρησιμοποιείτε μόνο μπαλαντέζες εγκεκριμένες για την εφαρμογή με επαρκή διατομή.

**Προτεινόμενες ελάχιστες διατομές και μεγ. μήκος καλωδίων:**

Διατομή καλωδίου	1,5 mm <sup>2</sup>	2 mm <sup>2</sup>	2,5 mm <sup>2</sup>	3,5 mm <sup>2</sup>
Τάση τροφοδοσίας 100 V	δεν προτείνεται	δεν προτείνεται	δεν προτείνεται	40 m
Τάση τροφοδοσίας 110-120 V	δεν προτείνεται	δεν προτείνεται	30 m	
Τάση τροφοδοσίας 220-240 V	30 m		50 m	

Μη χρησιμοποιείτε μπαλαντέζες με διατομή καλωδίου 1,25 mm<sup>2</sup>. Στα εργαλεία με PRCD χρησιμοποιείτε μόνο μπαλαντέζες που έχουν αγωγό προστασίας.

## 2.7 Χρήση γεννήτριας ή μετασχηματιστή

Το παρόν εργαλείο μπορεί να χρησιμοποιηθεί με γεννήτρια ή με μετασχηματιστή που βρίσκεται στο κτίριο, όταν πληρούνται οι ακόλουθες προϋποθέσεις: Ισχύς τουλάχιστον η διπλάσια από την ισχύ που αναφέρεται στην πινακίδα τύπου του εργαλείου, η τάση λειτουργίας πρέπει να βρίσκεται πάντα μεταξύ +5 % και -15 % της ονομαστικής τάσης και η συχνότητα από 50 έως 60 Hz, ποτέ πάνω από 65 Hz, ενώ πρέπει να υπάρχει αυτόματος ρυθμιστής τάσης με ενίσχυση έναυσης.

## ΥΠΟΔΕΙΞΗ

Η ενεργοποίηση και απενεργοποίηση άλλων συσκευών μπορεί να προκαλέσει κορυφές χαμηλής τάσης και/ή υψηλής τάσης, οι οποίες ενδέχεται να προκαλέσουν ζημιά στο εργαλείο. Σε καμία περίπτωση μη χρησιμοποιείτε στη γεννήτρια/στο μετασχηματιστή και άλλες συσκευές ταυτόχρονα.

el

### 3 Αξεσουάρ

Όνομασία	Αριθμός είδους, περιγραφή
Αντικλεπτική προστασία TPS (Theft Protection System) με Company Card, Company Remote και κλειδί ενεργοποίησης TPS-K	προαιρετικά
Αναρρόφηση σκόνης	315773
Τσοκ M16	315774
Τσοκ BI+	315791
Τσοκ BR	315792
Τσοκ BT	315793
Τσοκ οδοντωτής στεφάνης	315794
Ταχυσόκ	315795
Απόληξη M27 για ποτηροτρύπανο ηλεκτρικών κουτιών	315805
Απόληξη BI+ για ποτηροτρύπανο ηλεκτρικών κουτιών	315806
Απόληξη M27 για ποτηροτρύπανα	315807
Απόληξη BI+ για ποτηροτρύπανα	315824
Πλαϊνή χειρολαβή	315825
Αναρρόφηση σκόνης με απόληξη BI+ για ποτηροτρύπανα	315826
Αναρρόφηση σκόνης με απόληξη M27 για ποτηροτρύπανα	315827
Αναρρόφηση σκόνης με απόληξη BI+ για ποτηροτρύπανο ηλεκτρικών κουτιών	315828
Αναρρόφηση σκόνης με απόληξη M27 για ποτηροτρύπανο ηλεκτρικών κουτιών	331621
Βοήθημα διάτρησης για ποτηροτρύπανο ηλεκτρικών κουτιών	281318
Βοήθημα διάτρησης για ποτηροτρύπανο ηλεκτρικών κουτιών BI+	209661

### 4 Τεχνικά χαρακτηριστικά

Διατηρούμε το δικαίωμα τεχνικών τροποποιήσεων!

#### Άλλες πληροφορίες για το εργαλείο

Διαστάσεις (Μ x Π x Υ)	446 mm x 120 mm x 170 mm
Βάρος σύμφωνα με EPTA-Procedure 01/2003	5,1 kg
Κατηγορία προστασίας	II
Κατηγορία προστασίας με PRCD	I

## ΥΠΟΔΕΙΞΗ

Το εργαλείο προσφέρεται σε διάφορες ονομαστικές τάσεις. Για την ονομαστική τάση και την ονομαστική κατανάλωση ρεύματος του εργαλείου σας συμβουλευτείτε την πινακίδα τύπου.

Όνομα- στική τάση [V]	100	110	110	120	220	230	240
Συχνότητα δικτύου [Hz]	50...60	50	60	60	50/60	50...60	50
Όνομα- στική κα- τανάλωση [W]	1.450	1.600	1.570		1.600	1.600	1.600
Όνομα- στικό ρεύμα [A]	15	15,4	15	14,1	7,7	7,4	7,1
Όνομαστικός αριθμός στροφών χωρίς φορτίο 1η ταχύτητα [σ.α.λ.]	650	650	650	650	650	650	650
Όνομαστικός αριθμός στροφών χωρίς φορτίο 2η ταχύτητα [σ.α.λ.]	1.380	1.380	1.380	1.380	1.380	1.380	1.380

#### ΥΠΟΔΕΙΞΗ

Το αναφερόμενο στις παρούσες οδηγίες επίπεδο κραδασμών έχει μετρηθεί σύμφωνα με τυποποιημένη με το EN 60745 μέθοδο μέτρησης και μπορεί να χρησιμοποιηθεί για τη σύγκριση μεταξύ ηλεκτρικών εργαλείων. Είναι κατάλληλο επίσης για πρόχειρη εκτίμηση της καταπόνησης από κραδασμούς. Το αναφερόμενο επίπεδο κραδασμών αντιπροσωπεύει τις κύριες εφαρμογές του ηλεκτρικού εργαλείου. Εάν ωστόσο το ηλεκτρικό εργαλείο χρησιμοποιηθεί σε άλλες εφαρμογές, με διαφορετικά εξαρτήματα ή με ελλιπή συντήρηση, ενδέχεται να διαφέρει το επίπεδο κραδασμών. Το γεγονός αυτό μπορεί να αυξήσει σημαντικά τις καταπονήσεις από κραδασμούς σε όλη τη διάρκεια του χρόνου εργασίας. Για μια ακριβή εκτίμηση της καταπόνησης από κραδασμούς θα πρέπει να συνυπολογίζονται και οι χρόνοι, στους οποίους είναι απενεργοποιημένο το εργαλείο ή λειτουργεί μιν, αλλά δεν χρησιμοποιείται πραγματικά. Το γεγονός αυτό μπορεί να μειώσει σημαντικά τις καταπονήσεις από κραδασμούς σε όλη τη διάρκεια του χρόνου εργασίας. Καθορίστε πρόσθετα μέτρα ασφαλείας για την προστασία του χρήστη από την επίδραση των κραδασμών, όπως για παράδειγμα: Συντήρηση ηλεκτρικού εργαλείου και εξαρτημάτων, διατήρηση χεριών σε κανονική θερμοκρασία, οργάνωση των σταδίων εργασίας.

#### Πληροφορίες θορύβου (υπολογισμένες κατά EN 60745-2-1):

Τυπική μέτρηση στάθμης θορύβου τύπου A	95 dB (A)
Τυπική μέτρηση τύπου A, επιπέδου πίεσης.	84 dB (A)
Ανακρίβεια για τις αναφερόμενες στάθμες θορύβου	3 dB (A)

#### Πρόσθετες πληροφορίες κατά EN 60745-1, Τριαξονικές τιμές δόνησης (άθροισμα διανύσματος δόνησης)

Διάρθρωση σε αβεστόλιθο (στεγνή) με ποτηροτρύπανο PCM, a <sub>h, DD</sub>	12 m/s <sup>2</sup>
Διάρθρωση σε αβεστόλιθο (στεγνή) με ποτηροτρύπανο HDM, a <sub>h, DD</sub>	5,8 m/s <sup>2</sup>
Ανακρίβεια (K)	1,5 m/s <sup>2</sup>



## 5 Υποδείξεις για την ασφάλεια

### 5.1 Γενικές υποδείξεις για την ασφάλεια για ηλεκτρικά εργαλεία

#### a) ΠΡΟΕΙΔΟΠΟΙΗΣΗ

Διαβάστε όλες τις υποδείξεις για την ασφάλεια και τις οδηγίες. Η παράβλεψη των υποδείξεων ασφαλείας και των οδηγιών μπορεί να προκαλέσει ηλεκτροπληξία, πυρκαγιά και/ή σοβαρούς τραυματισμούς. **Φυλάξτε όλες τις υποδείξεις για την ασφάλεια και τις οδηγίες για μελλοντική χρήση.** Ο όρος "ηλεκτρικό εργαλείο" που χρησιμοποιείται στις υποδείξεις για την ασφάλεια αναφέρεται σε ηλεκτρικά εργαλεία που λειτουργούν συνδεδεμένα τα στο ηλεκτρικό δίκτυο (με καλώδιο τροφοδοσίας) και σε ηλεκτρικά εργαλεία που λειτουργούν με επαναφορτιζόμενες μπαταρίες (χωρίς καλώδιο τροφοδοσίας).

#### 5.1.1 Ασφάλεια χώρου εργασίας

- a) **Διατηρείτε το χώρο εργασίας σας καθαρό και με καλό φωτισμό.** Η αταξία στο χώρο εργασίας και οι μη φωτισμένες περιοχές μπορεί να οδηγήσουν σε ατυχήματα.
- b) **Μην εργάζεστε με το ηλεκτρικό εργαλείο σε περιβάλλον επικίνδυνο για εκρήξεις, στο οποίο υπάρχουν εύφλεκτα υγρά, αέρια ή σκόνη.** Από τα ηλεκτρικά εργαλεία δημιουργούνται σπινθήρες, οι οποίοι μπορεί να αναφλέξουν τη σκόνη ή τις αναθυμιάσεις.
- c) **Κατά τη χρήση του ηλεκτρικού εργαλείου κρατάτε μακριά τα παιδιά και άλλα πρόσωπα.** Εάν σας αποσπάσουν την προσοχή, μπορεί να χάσετε τον έλεγχο του εργαλείου.

#### 5.1.2 Ηλεκτρική ασφάλεια

- a) **Το φως σύνδεσης του ηλεκτρικού εργαλείου πρέπει να ταριάζει στην πρίζα.** Δεν επιτρέπεται σε καμία περίπτωση η μετατροπή του φως. **Μη χρησιμοποιείτε αντάπτορες φως μαζί με γειωμένα ηλεκτρικά εργαλεία.** Τα φως που δεν έχουν υποστεί μετατροπές και οι κατάλληλες πρίζες μειώνουν τον κίνδυνο ηλεκτροπληξίας.
- b) **Αποφεύγετε την επαφή του σώματος με γειωμένες επιφάνειες, όπως σωλήνες, calorifer, ηλεκτρικές κουζίνες και ψυγεία.** Υπάρχει αυξημένος κίνδυνος ηλεκτροπληξίας, όταν το σώμα σας είναι γειωμένο.
- c) **Μην εκθέτετε τα ηλεκτρικά εργαλεία σε βροχή ή σε υγρασία.** Η εισχώρηση νερού στο ηλεκτρικό εργαλείο αυξάνει τον κίνδυνο ηλεκτροπληξίας.
- d) **Μη χρησιμοποιείτε το καλώδιο για να μεταφέρετε ή να αναρτήσετε το ηλεκτρικό εργαλείο ή για να τραβήξετε το φως από την πρίζα.** Κρατάτε το καλώδιο μακριά από υψηλές θερμοκρασίες, λάδια, αιχμηρές ακμές ή περιστρεφόμενα μέρη του εργαλείου. Τα ελαττωματικά ή τα περιστραμμένα καλώδια αυξάνουν τον κίνδυνο ηλεκτροπληξίας.
- e) **Όταν εργάζεστε με το ηλεκτρικό εργαλείο σε υπαίθριους χώρους, χρησιμοποιείτε μόνο καλώδια προέκτασης (μπαλαντζές), που είναι κατάλληλα για χρήση σε εξωτερικούς χώρους.** Η

χρήση ενός καλωδίου προέκτασης κατάλληλου για χρήση σε υπαίθριους χώρους μειώνει τον κίνδυνο ηλεκτροπληξίας.

- f) **Εάν δεν μπορεί να αποφευχθεί η λειτουργία του ηλεκτρικού εργαλείου σε περιβάλλον με υγρασία, χρησιμοποιήστε αυτόματο ρελέ.** Η χρήση ενός αυτόματου ρελέ μειώνει τον κίνδυνο ηλεκτροπληξίας.

#### 5.1.3 Ασφάλεια προσώπων

- a) **Να είσαστε πάντα προσεκτικοί, να προσέχετε τι κάνετε και να εργάζεστε με το ηλεκτρικό εργαλείο με περίσκεψη. Μη χρησιμοποιείτε το ηλεκτρικό εργαλείο όταν είσαστε κουρασμένοι ή όταν βρισκόσθε υπό την επίδραση ναρκωτικών ουσιών, οινοπνεύματος ή φαρμάκων.** Μία στιγμή απροσεξίας κατά τη χρήση του ηλεκτρικού εργαλείου μπορεί να οδηγήσει σε σοβαρούς τραυματισμούς.
- b) **Φοράτε προσωπικό εξοπλισμό προστασίας και πάντα προστατευτικά γυαλιά.** Φορώντας προσωπικό εξοπλισμό προστασίας, όπως μάσκα προστασίας από τη σκόνη, αντιολισθητικά υποδήματα ασφαλείας, προστατευτικό κράνος ή ωτοασπίδες, ανάλογα με το είδος και τη χρήση του ηλεκτρικού εργαλείου, μειώνεται ο κίνδυνος τραυματισμών.
- c) **Αποφεύγετε την ακούσια θέση σε λειτουργία του εργαλείου. Βεβαιωθείτε ότι είναι απενεργοποιημένο το ηλεκτρικό εργαλείο, πριν το συνδέσετε στην παροχή ρεύματος και/ή πριν τοποθετήσετε την μπαταρία και πριν το μεταφέρετε.** Εάν μεταφέροντας το ηλεκτρικό εργαλείο έχετε το δάκτυλό σας στο διακόπτη ή συνδέσετε το εργαλείο στο ρεύμα ενώ ο διακόπτης βρίσκεται στη θέση ON, μπορεί να προκληθούν ατυχήματα.
- d) **Απομακρύνετε τα εργαλεία ρύθμισης ή τα κλειδιά από το ηλεκτρικό εργαλείο, πριν το θέσετε σε λειτουργία.** Ένα εργαλείο ή κλειδί που βρίσκεται σε κάποιο περιστρεφόμενο εξάρτημα του ηλεκτρικού εργαλείου, μπορεί να προκαλέσει τραυματισμούς.
- e) **Αποφύγετε τις αφύσικες στάσεις του σώματος. Φροντίστε για την ασφαλή στήριξη του σώματός σας και διατηρείτε πάντα την ισορροπία σας.** Έτσι μπορείτε να ελέγχετε καλύτερα το ηλεκτρικό εργαλείο σε μη αναμενόμενες καταστάσεις.
- f) **Φοράτε κατάλληλα ρούχα. Μη φοράτε φαρδιά ρούχα ή κοσμήματα. Κρατάτε τα μαλλιά, τα ρούχα και τα γάντια μακριά από περιστρεφόμενα εξαρτήματα.** Τα φαρδιά ρούχα, τα κοσμήματα ή τα μακριά μαλλιά μπορεί να παγιδευτούν από περιστρεφόμενα εξαρτήματα.
- g) **Εάν υπάρχει η δυνατότητα σύνδεσης συστημάτων αναρρόφησης και συλλογής σκόνης, βεβαιωθείτε ότι είναι συνδεδεμένα και ότι χρησιμοποιούνται σωστά.** Η χρήση συστήματος αναρρόφησης σκόνης μπορεί να μειώσει τους κινδύνους που προέρχονται από τη σκόνη.

### 5.1.4 Χρήση και αντιμετώπιση του ηλεκτρικού εργαλείου

- a) **Μην υπερφορτίζετε το εργαλείο. Χρησιμοποιείτε για την εργασία σας το ηλεκτρικό εργαλείο που προορίζεται για αυτήν.** Με το κατάλληλο ηλεκτρικό εργαλείο εργάζεστε καλύτερα και με μεγαλύτερη ασφάλεια στην αναφερόμενη περιοχή ισχύος.
- b) **Μη χρησιμοποιείτε ποτέ ένα ηλεκτρικό εργαλείο, ο διακόπτης του οποίου είναι χαλασμένος.** Ένα ηλεκτρικό εργαλείο το οποίο δεν μπορεί να τεθεί πλέον σε λειτουργία ή εκτός λειτουργίας είναι επικίνδυνο και πρέπει να επισκευαστεί.
- c) **Αποσυνδέστε το φως από την πρίζα και/ή απομακρύνετε τις μπαταρίες πριν διεξάγετε ρυθμίσεις στο εργαλείο, αντικαταστήσετε κάποιο αξεσουάρ ή αποθηκεύσετε το εργαλείο.** Αυτά τα προληπτικά μέτρα ασφαλείας αποτρέπουν την ακούσια εκκίνηση του ηλεκτρικού εργαλείου.
- d) **Φυλάτε τα ηλεκτρικά εργαλεία που δε χρησιμοποιείτε μακριά από παιδιά. Μην αφήνετε να χρησιμοποιήσουν το εργαλείο άτομα που δεν είναι εξοικειωμένα με αυτό ή που δεν έχουν διαβάσει τις οδηγίες χρήσης.** Τα ηλεκτρικά εργαλεία είναι επικίνδυνα, όταν χρησιμοποιούνται από άπειρα πρόσωπα.
- e) **Φροντίζετε σχολαστικά τα ηλεκτρικά εργαλεία. Ελέγχετε, εάν τα κινούμενα μέρη λειτουργούν άψογα και δεν μπλοκάρουν, εάν έχουν σπάσει κάποια εξαρτήματα ή έχουν υποστεί τέτοια ζημιά ώστε να επηρεάζεται αρνητικά η λειτουργία του ηλεκτρικού εργαλείου. Δώστε τα χαλασμένα εξαρτήματα για επισκευή πριν χρησιμοποιήσετε ξανά το εργαλείο.** Πολλά ατυχήματα οφείλονται σε κακά συντηρημένα ηλεκτρικά εργαλεία.
- f) **Διατηρείτε τα εξαρτήματα κοπής αιχμηρά και καθαρά.** Τα σχολαστικά συντηρημένα εξαρτήματα κοπής με αιχμηρές ακμές κολλάνε σπανιότερα και καθοδηγούνται με μεγαλύτερη ευκολία.
- g) **Χρησιμοποιείτε το ηλεκτρικό εργαλείο, τα αξεσουάρ, τα εργαλεία ρύθμισης κτλ. σύμφωνα με τις παρούσες οδηγίες. Λαμβάνετε ταυτόχρονα υπόψη τις συνθήκες εργασίας και την προς εκτέλεση εργασία.** Η χρήση ηλεκτρικών εργαλείων για εργασίες διαφορετικές από τις προβλεπόμενες μπορεί να οδηγήσει σε επικίνδυνες καταστάσεις.

### 5.1.5 Σέρβις

- a) **Αναθέτετε την επισκευή του ηλεκτρικού εργαλείου μόνο σε κατάλληλο εξειδικευμένο προσωπικό με χρήση μόνο γνήσιων ανταλλακτικών.** Με αυτόν τον τρόπο διασφαλίζεται ότι θα διατηρηθεί η ασφάλεια του ηλεκτρικού εργαλείου.

### 5.2 Υποδείξεις ασφαλείας για δρόπανα

- a) **Χρησιμοποιείτε τις πρόσθετες χειρολαβές που παραλάβετε μαζί με το εργαλείο.** Η απώλεια του ελέγχου μπορεί να προκαλέσει τραυματισμούς.
- b) **Κρατάτε το εργαλείο από τις μονωμένες επιφάνειες συγκράτησης, όταν εκτελείτε εργασίες κατά τις οποίες το εξάρτημα που χρησιμοποιείτε ενδέχεται να έρθει σε επαφή με καλυμμένα ηλε-**

κτρικά καλώδια ή με το δικό του καλώδιο τροφοδοσίας. Η επαφή με καλώδιο που βρίσκεται υπό τάση μπορεί να θέσει υπό τάση ακόμη και τα μεταλλικά μέρη του εργαλείου και να προκαλέσει ηλεκτροπληξία.

### 5.3 Πρόσθετες υποδείξεις για την ασφάλεια

#### 5.3.1 Ασφάλεια προσώπων

- a) **Κρατάτε το εργαλείο όταν το καθοδηγείτε με τα χέρια πάντα και με τα δύο χέρια από τις προβλεπόμενες χειρολαβές. Διατηρείτε τις χειρολαβές στεγνές, καθαρές και απαλλαγμένες από λιπαρές ουσίες και γράσα.**
- b) **Εάν το εργαλείο χρησιμοποιείται χωρίς αναρρόφηση σκόνης, πρέπει να φοράτε μια απλή μάσκα προστασίας της αναπνοής σε περίπτωση διενέργειας εργασιών κατά τις οποίες δημιουργείται σκόνη.**
- c) **Κάνετε διαλείμματα από την εργασία και ασκήσεις χαλάρωσης δακτύλων για την καλύτερη αιμάτωση των δακτύλων σας.**
- d) **Αποφύγετε να ακουμπάτε περιστρεφόμενα εξαρτήματα. Θέστε το εργαλείο σε λειτουργία μόνο όταν βρεθείτε στο χώρο όπου θα εργαστείτε.** Μπορεί να τραυματιστείτε εάν ακουμπήσετε περιστρεφόμενα τμήματα του εργαλείου, ιδίως τα περιστρεφόμενα εξαρτήματα.
- e) **Στις εργασίες, καθοδηγείτε το καλώδιο τροφοδοσίας, το καλώδιο προέκτασης και ενδεχομένως και το λάστιχο της ηλεκτρικής σκούπας πάντα μακριά και πίσω από το εργαλείο.** Έτσι μειώνεται ο κίνδυνος να σκοντάψετε πάνω από τα καλώδια ή το λάστιχο κατά την εργασία.
- f) **Θα πρέπει να έχετε μάθει στα παιδιά, ότι δεν επιτρέπεται να παίζουν με τη συσκευή.**
- g) **Η συσκευή δεν προορίζεται για χρήση από παιδιά ή αδύναμα άτομα χωρίς να έχουν ενημερωθεί.**
- h) **Σκόνες υλικών όπως σοβάδες με περιεκτικότητα σε μόλυβδο, ορισμένων ειδών ξύλων, ορυκτών και μετάλλων μπορεί να είναι επιβλαβείς για την υγεία. Η επαφή ή η εισπνοή της σκόνης μπορεί να προκαλέσει αλλεργικές αντιδράσεις και/ή παθήσεις του αναπνευστικού συστήματος του χρήστη ή ατόμων που βρίσκονται κοντά. Κάποιες συγκεκριμένες σκόνες, όπως για παράδειγμα η σκόνη από δρυ ή οξιά θεωρούνται ως καρκινογόνες, ιδίως σε συνδυασμό με πρόσθετες ουσίες επεξεργασίας ξύλου (χρωμάτια, υλικά προστασίας ξυλείας). Η επεξεργασία υλικών με αμιαντό επιτρέπεται μόνο από εξειδικευμένο προσωπικό. Χρησιμοποιείτε κατά το δυνατό σύστημα αναρρόφησης σκόνης. Για να επιτύχετε μεγάλο βαθμό αναρρόφησης σκόνης, χρησιμοποιήστε μια κατάλληλη φορητή ηλεκτρική σκούπα που προτείνεται από τη Hilti για ξύλο και/ή σκόνη υλικών, που να είναι κατάλληλη για το συγκεκριμένο ηλεκτρικό εργαλείο. Φροντίστε για καλό αερισμό του χώρου εργασίας. Προτείνεται η χρήση μάσκας προστασίας της αναπνοής κατηγορίας φίλτρου P2. Προσέξτε τις διατάξεις που ισχύουν στη χώρα σας για τα υλικά που πρόκειται να επεξεργαστείτε.**

### 5.3.2 Επιμελής χειρισμός και χρήση ηλεκτρικών εργαλείων

- a) Ασφαλίστε το προς επεξεργασία αντικείμενο. Χρησιμοποιήστε εργαλεία σύσφιξης ή μια μέγερνη, για να ακινητοποιήσετε το αντικείμενο. Με αυτόν τον τρόπο συγκρατείται καλύτερα από ό,τι με το χέρι και, εκτός αυτού έχετε ελεύθερα και τα δύο χέρια για το χειρισμό του εργαλείου.
- b) Βεβαιωθείτε ότι τα εξαρτήματα διαθέτουν σύστημα υποδοχής κατάλληλο για το εργαλείο και ότι έχουν ασφαλίσει σωστά στο τσοκ.
- c) Σε περίπτωση διακοπής ρεύματος, θέστε εκτός λειτουργίας το εργαλείο και αποσυνδέστε το φως από την πρίζα. Με αυτόν τον τρόπο αποφεύγεται η ακούσια θέση σε λειτουργία του εργαλείου όταν επανέλθει το ρεύμα.

### 5.3.3 Ηλεκτρική ασφάλεια

- a) Ελέγξτε την περιοχή εργασίας πριν από την έναρξη της εργασίας για καλυμμένα ηλεκτρικά καλώδια, σωλήνες αερίου και ύδρευσης, π.χ. με ανιχνευτή μετάλλων. Τα εξωτερικά μεταλλικά μέρη στο εργαλείο μπορεί να μεταφέρουν τάση, εάν π.χ. κατά λάθος προκαλέσετε ζημιά σε ένα ηλεκτρικό καλώδιο. Αυτό αποτελεί σοβαρό κίνδυνο για ηλεκτροπληξία.
- b) Εάν στην παράδοση περιλαμβάνεται ένα PRCD, μη χρησιμοποιείτε το εργαλείο ποτέ χωρίς το PRCD που παραλάβατε (για την έκδοση GB ποτέ χωρίς μετασχηματιστή απομόνωσης). Πριν από κάθε χρήση, ελέγχετε το PRCD.
- c) Ελέγχετε τακτικά το καλώδιο σύνδεσης του εργαλείου και, σε περίπτωση ζημιάς, αναθέστε την αντικατάστασή του σε έναν αναγνωρισμένο ειδικό. Εάν έχει υποστεί ζημιά το καλώδιο σύνδεσης του ηλεκτρικού εργαλείου, πρέπει να αντικατασταθεί από ένα ειδικά εγκεκριμένο προετοιμασμένο καλώδιο σύνδεσης που διατίθεται από το δίκτυο σέρβις. Ελέγχετε τακτικά την μπαλαντέζα και αντικαταστήστε την εάν έχει υποστεί ζημιά. Εάν κατά την εργασία υποστεί ζημιά το καλώδιο τροφοδοσίας ή η μπαλαντέζα, δεν επιτρέπεται

να ακουμπήσετε το καλώδιο. Αποσυνδέστε το φως από την πρίζα. Εάν τα καλώδια σύνδεσης και προέκτασης έχουν υποστεί ζημιά αποτελούν κίνδυνο για ηλεκτροπληξία.

- d) Όταν εργάζεστε με κάποιο ηλεκτρικό εργαλείο σε υπαίθριο χώρο, βεβαιωθείτε ότι το εργαλείο είναι συνδεδεμένο στο ηλεκτρικό δίκτυο μέσω ενός αυτόματου ρελέ ασφαλείας (RCD) με μέγιστο ρεύμα ενεργοποίησης 30 mA. Η χρήση ενός αυτόματου ρελέ ασφαλείας μειώνει τον κίνδυνο ηλεκτροπληξίας.
- e) Κατά κανόνα προτείνεται η χρήση ενός αυτόματου (RCD) με μέγιστο ρεύμα ενεργοποίησης 30 mA.

### 5.3.4 Χώρος εργασίας

- a) Φροντίστε για καλό αερισμό του χώρου εργασίας. Οι χώροι εργασίας με κακό αερισμό μπορούν να έχουν επιβλαβείς επιδράσεις στην υγεία λόγω της σκόνης.
- b) Συνδέστε μια διάταξη αναρρόφησης σκόνης σε περίπτωση εργασιών κατά τις οποίες δημιουργείται σκόνη. Δεν επιτρέπεται η διάτρηση επιβλαβών για την υγεία υλικών (π.χ. αμιάντος).

### 5.3.5 Προσωπικός εξοπλισμός προστασίας



Ο χρήστης και τα πρόσωπα που βρίσκονται κοντά πρέπει κατά τη χρήση του εργαλείου να χρησιμοποιούν κατάλληλα προστατευτικά γυαλιά, προστατευτικό κράνος, ωτασπίδες, προστατευτικά γάντια, προστατευτικά υποδήματα και απλή μάσκα προστασίας της αναπνοής σε περίπτωση σκόνης.

## 6 Θέση σε λειτουργία



### ΠΡΟΣΟΧΗ

Η τάση τροφοδοσίας πρέπει να συμφωνεί με τα στοιχεία που υπάρχουν στην πινακίδα τύπου. Το εργαλείο δεν επιτρέπεται να είναι συνδεδεμένο στο ηλεκτρικό δίκτυο.

### ΚΙΝΔΥΝΟΣ

Στις διαμπερείς διατρήσεις σε τοίχια ασφαλίστε την περιοχή πίσω από τον τοίχο, διότι μπορεί να πέσει υλικό ή ο πυρήνας διάτρησης προς τα πίσω. Στις

διαμπερείς διατρήσεις σε οροφές ασφαλίστε την περιοχή από κάτω, διότι μπορεί να πέσει υλικό ο πυρήνας διάτρησης.

### ΠΡΟΣΟΧΗ

Το εργαλείο δεν επιτρέπεται να είναι συνδεδεμένο στο ηλεκτρικό δίκτυο κατά τη μεταφορά του. Αποσυνδέστε το φως από την πρίζα.

### 6.1 Ρύθμιση θέσης πλαϊνής χειρολαβής

### ΠΡΟΣΟΧΗ

Αποσυνδέστε το φως από την πρίζα.

1. Ανοίξτε το στήριγμα της πλαϊνής χειρολαβής περιστρέφοντας τη λαβή.
2. Περιστρέψτε την πλαϊνή χειρολαβή στην επιθυμητή θέση.
3. Στερεώστε την πλαϊνή χειρολαβή περιστρέφοντας την έτσι ώστε να μην μπορεί να περιστραφεί.

## 6.2 Τοποθέτηση αδαμαντοφόρου ποτηροτύπανου **3**



### ΚΙΝΔΥΝΟΣ

**Μη χρησιμοποιείτε εξαρτήματα που έχουν υποστεί ζημιά. Ελέγχετε πριν από κάθε χρήση τα εξαρτήματα για τυχόν θραύσματα και ρωγμές, φθορά ή έντονη φθορά από την χρήση. Μην χρησιμοποιείτε εξαρτήματα που έχουν υποστεί ζημιά.** Μπορεί να εκσφενδονιστούν θραύσματα του αντικειμένου ή σπασμένα εξαρτήματα και να προκαλέσουν τραυματισμούς και εκτός της περιοχής εργασίας.

### ΥΠΟΔΕΙΞΗ

Πρέπει να αντικαθιστάτε τα αδαμαντοφόρα ποτηροτύπανα μόλις μειωθεί αισθητά οι απόδοση κοπής ή/και η πρόοδος διάτρησης. Γενικά, αυτό έχει συμβεί, όταν το ύψος των αδαμαντοφόρων τμημάτων είναι μικρότερο από 2 mm.

### ΠΡΟΣΟΧΗ

**Για να αποφύγετε τραυματισμούς, χρησιμοποιήστε μόνο γνήσια ποτηροτύπανα και αξεσουάρ της Hilti για το DD 110-D. Στα εργαλεία με τσοκ BI+ επιτρέπεται μόνο η χρήση γνήσιων ποτηροτύπανων της Hilti.**

### ΠΡΟΣΟΧΗ

Στο εξάρτημα μπορεί να αναπτυχθούν υψηλές θερμοκρασίες από τη χρήση ή από το τρόχισμα. Μπορεί να καεί στα χέρια. **Για την αλλαγή των εξαρτημάτων χρησιμοποιείτε προστατευτικά γάντια.**

### ΠΡΟΣΟΧΗ

**Αποσυνδέστε το φις από την πρίζα.**

### ΠΡΟΣΟΧΗ

**Βεβαιωθείτε ότι το βοήθημα διάτρησης έχει τοποθετηθεί καλά στο ποτηροτύπανο.**

### ΠΡΟΣΟΧΗ

**Σε περίπτωση χρήσης του βοηθήματος διάτρησης, μη χρησιμοποιείτε το εργαλείο χωρίς φορτίο χωρίς να έχει επαφή με το υπόστρωμα.**

### ΥΠΟΔΕΙΞΗ

Ο χειρισμός των τσοκ BR, BT, M16, M27 γίνεται με κατάλληλο γερμανικό κλειδί.

Το τσοκ, ο αντάπτορας και το εξάρτημα πρέπει να είναι καθαρά.

1. Ανοίξτε το τσοκ (BI+) περιστρέφοντας το με τη φορά του συμβόλου που απεικονίζει έναν ανοιχτό συνδετήρα.
2. Τοποθετήστε το αδαμαντοφόρο ποτηροτύπανο από μπροστά στην οδόντωση του τσοκ (BI+) στο εργαλείο και περιστρέψτε το μέχρι να ασφαλίσει.
3. Κλείστε το τσοκ (BI+) περιστρέφοντας το με τη φορά του συμβόλου που απεικονίζει έναν κλειστό συνδετήρα.
4. Ελέγξτε εάν έχει εδράσει καλά το ποτηροτύπανο στο τσοκ, τραβώντας και κουνώντας το προς όλες τις κατευθύνσεις.

## 6.3 Τοποθέτηση διάταξης αναρρόφησης σκόνης (προαιρετικά)

### 6.3.1 Ποτηροτύπανο ηλεκτρικών κουτιών **4**

1. Σπρώξτε το βοήθημα διάτρησης με τη μύτη προς τα έξω μέχρι να τερματίσει στην απόληξη για ποτηροτύπανο ηλεκτρικών κουτιών με αναρρόφηση σκόνης.
2. Τοποθετήστε την απόληξη στο τσοκ όπως και για την τοποθέτηση του αδαμαντοφόρου ποτηροτύπανου.
3. Σπρώξτε το δαχτυλίδι ασφάλισης και το σύστημα αναρρόφησης σκόνης προς το εργαλείο.
4. Τοποθετήστε το ποτηροτύπανο για ηλεκτρικά κουτιά στην απόληξη.
5. Σπρώξτε τη διάταξη αναρρόφησης σκόνης προς το εξάρτημα, μέχρι να εφαρμόσει στο ποτηροτύπανο και στερεώστε τη σε αυτή τη θέση, σπρώχνοντας το δαχτυλίδι ασφάλισης προς το ποτηροτύπανο ηλεκτρικών κουτιών.
6. Ελέγξτε ότι περιστρέφεται ελεύθερα το σύστημα αναρρόφησης σκόνης σε σχέση με το εργαλείο.

### 6.3.2 Ποτηροτύπανο

1. Τοποθετήστε την απόληξη για το ποτηροτύπανο με την αναρρόφηση σκόνης στο τσοκ όπως και για την τοποθέτηση του αδαμαντοφόρου ποτηροτύπανου.
2. Τοποθετήστε το ποτηροτύπανο στην απόληξη.

## 6.4 Επιλογή αριθμού στροφών (ταχύτητας) **5**

### ΠΡΟΣΟΧΗ

**Η επιλογή να μην γίνεται όσο λειτουργεί το εργαλείο. Περιμένετε να σταματήσει τελείως ο άξονας.**

Επιλέξτε τη θέση του διακόπτη ανάλογα με τη διάμετρο διάτρησης που χρησιμοποιείτε. Περιστρέψτε το διακόπτη στην προτεινόμενη θέση, περιστρέφοντας ταυτόχρονα με το χέρι το ποτηροτύπανο (βλέπε κεφάλαιο Περιγραφή).

## 6.5 Αφαίρεση αδαμαντοφόρου ποτηροτρύπανου



### ΠΡΟΣΟΧΗ

Στο εξάρτημα μπορεί να αναπτυχθούν υψηλές θερμοκρασίες από τη χρήση ή από το τρόχισμα. Μπορεί να καείτε στα χέρια. **Για την αλλαγή των εξαρτημάτων χρησιμοποιείτε προστατευτικά γάντια.**

## ΠΡΟΣΟΧΗ

Αποσυνδέστε το φιν από την πρίζα.

### ΥΠΟΔΕΙΞΗ

Στα τσοκ BR, BT, M27, M16 σφίξτε το τσοκ και αφαιρέστε στη συνέχεια το ποτηροτρύπανο με κατάλληλο κάθε φορά γερμανικό κλειδί.

1. Ανοίξτε το τσοκ (Bl+) περιστρέφοντάς το με τη φορά του συμβόλου που απεικονίζει έναν ανοιχτό συνδετήρα.
2. Τραβήξτε το χιτώνιο χειρισμού στο τσοκ προς το εργαλείο με τη φορά του βέλους. Με αυτόν τον τρόπο απασφαλίζεται το ποτηροτρύπανο.
3. Απομακρύνετε το ποτηροτρύπανο.

## 7 Χειρισμός



### ΠΡΟΕΙΔΟΠΟΙΗΣΗ

Βεβαιωθείτε ότι ο το καλώδιο τροφοδοσίας και οι εύκαμπτοι σωλήνες δεν έρχονται σε επαφή με περιστρεφόμενα εξαρτήματα.

### ΚΙΝΔΥΝΟΣ

Στις εργασίες με ποτηροτρύπανα με σχισμές προσέχετε ώστε να μην ακουμπήσετε τα δάκτυλα στις σχισμές.

### ΠΡΟΣΟΧΗ

Το εργαλείο και η διαδικασία διάτρησης παράγει θόρυβο. **Φοράτε ωτοασπίδες.** Ο πολύ δυνατός θόρυβος μπορεί να προκαλέσει βλάβες στην ακοή.

### ΠΡΟΣΟΧΗ

Από τη διάτρηση ενδέχεται να προκληθούν επικίνδυνα θραύσματα. Τα θραύσματα του υλικού μπορεί να προκαλέσουν τραυματισμούς στο σώμα και στα μάτια. **Χρησιμοποιείτε προστατευτικά γυαλιά και προστατευτικό κράνος.**

### ΠΡΟΕΙΔΟΠΟΙΗΣΗ

Το εργαλείο έχει, ανάλογα με τις δυνατότητες χρήσης του, μεγάλη ροπή στρέψης. **Χρησιμοποιείτε την πλαϊνή χειρολαβή και εργάζεστε κρατώντας το εργαλείο πάντα με τα δύο χέρια.** Ο χρήστης πρέπει να είναι προετοιμασμένος για το ενδεχόμενο να μπλοκάρει ξαφνικά το εργαλείο.

## ΚΙΝΔΥΝΟΣ

Ο χρήστης πρέπει να είναι προετοιμασμένος ότι το εργαλείο ενδέχεται να μπλοκάρει ξαφνικά και να έχει απόλυτη ευστάθεια και με τα δύο πόδια.

### 7.1 Αντικλεπτική προστασία TPS (προαιρετικά)

#### ΥΠΟΔΕΙΞΗ

Το εργαλείο μπορεί να εξοπλιστεί προαιρετικά με τη λειτουργία "αντικλεπτική προστασία". Εάν το εργαλείο είναι εξοπλισμένο με αυτήν τη λειτουργία, μπορεί να ξεκλειδωθεί και να τεθεί σε λειτουργία μόνο με το σχετικό κλειδί ενεργοποίησης.

#### 7.1.1 Ενεργοποίηση εργαλείου

1. Βεβαιωθείτε ότι το εργαλείο τροφοδοτείται με τάση τροφοδοσίας. Η κίτρινη λυχνία αντικλεπτικής προστασίας αναβοσβήνει. Το εργαλείο είναι πλέον έτοιμο για τη λήψη του σήματος από το κλειδί ενεργοποίησης.
2. Φέρτε το κλειδί ενεργοποίησης ή την πόρπη του ρολογιού TPS απευθείας πάνω στο σύμβολο της κλειδαριάς. Όταν σβήσει η κίτρινη λυχνία αντικλεπτικής προστασίας, το εργαλείο έχει ενεργοποιηθεί.

**ΥΠΟΔΕΙΞΗ** Εάν διακοπεί η παροχή ρεύματος, για παράδειγμα αλλάζοντας χώρο εργασίας ή διακοπή ρεύματος, η ετοιμότητα λειτουργίας του εργαλείου διατηρείται για περ. 20 λεπτά. Σε μεγαλύτερες διακοπές πρέπει να ενεργοποιηθεί ξανά το εργαλείο με το κλειδί ενεργοποίησης.

#### 7.1.2 Ενεργοποίηση λειτουργίας αντικλεπτικής προστασίας για το εργαλείο

#### ΥΠΟΔΕΙΞΗ

Πληροφορίες για την ενεργοποίηση και τη χρήση της αντικλεπτικής προστασίας μπορείτε να βρείτε στις οδηγίες χρήσης „Αντικλεπτική προστασία“.

## 7.2 Ενεργοποίηση και έλεγχος αυτόματου ρελέ ασφαλείας PRCD (εφόσον υπάρχει)

1. Συνδέστε το φως του εργαλείου σε μια πρίζα με γείωση.
2. Πατήστε το πλήκτρο "Reset" στο αυτόματο ρελέ ασφαλείας PRCD.  
Πρέπει να εμφανιστεί η ένδειξη.
3. Πατήστε το πλήκτρο "TEST" στο αυτόματο ρελέ ασφαλείας PRCD.  
Πρέπει να εξαφανιστεί η ένδειξη.
4. **ΠΡΟΕΙΔΟΠΟΙΗΣΗ** Εάν δεν σβήσει η ένδειξη, δεν επιτρέπεται να συνεχίσετε να χρησιμοποιείτε το εργαλείο. Αναθέστε σε εκπαιδευμένο προσωπικό την επισκευή του εργαλείου με γνήσια ανταλλακτικά.  
Πατήστε το πλήκτρο "Reset" στο αυτόματο ρελέ ασφαλείας PRCD.  
Πρέπει να εμφανιστεί η ένδειξη.

## 7.3 Εργασία με τη διάταξη αναρρόφησης σκόνης

### ΠΡΟΣΟΧΗ

Κατά την εργασία, καθοδηγείτε το λάστιχο της ηλεκτρικής σκούπας πάντα προς τα πίσω και μακριά από το εργαλείο, ώστε να μην μπορεί να έρθει σε επαφή με το ποτηροτρύπανο.

### ΠΡΟΣΟΧΗ

Για τη διάθεση των υλικών αναρρόφησης στα απορρίμματα διαβάστε τις οδηγίες χρήσης της ηλεκτρικής σκούπας.

### ΥΠΟΔΕΙΞΗ

Για την αποφυγή ηλεκτροστατικών φαινομένων χρησιμοποιείτε αντιστατική ηλεκτρική σκούπα.

## 7.3.1 Ηλεκτρική σκούπα με πρίζα τροφοδοσίας για ηλεκτρικά εργαλεία

### ΠΡΟΣΟΧΗ

Στις εργασίες με τη διάταξη αναρρόφησης σκόνης μη χρησιμοποιείτε ποτηροτρύπανα με σχισμές.

### ΥΠΟΔΕΙΞΗ

Οι προαιρετικές εργασίες πρέπει να πραγματοποιούνται σε περίπτωση χρήσης του βοηθήματος διάτρησης δύο τμημάτων.

1. Τοποθετήστε την πλαϊνή χειρολαβή στην επιθυμητή θέση και στερεώστε τη.
2. Τοποθετήστε το βοήθημα διάτρησης (προαιρετικά).
3. Συνδέστε το φως του εργαλείου στην πρίζα της ηλεκτρικής σκούπας.
4. Συνδέστε το φως της ηλεκτρικής σκούπας στην πρίζα και πατήστε, εφόσον υπάρχει, το διακόπτη "Reset" του PRCD.
5. Φέρτε το εργαλείο στο κέντρο του σημείου διάτρησης.

6. Πατήστε το διακόπτη on/off του ηλεκτρικού εργαλείου.  
**ΥΠΟΔΕΙΞΗ** Η ηλεκτρική σκούπα ενεργοποιείται με χρονοκαθυστέρηση, μετά το ηλεκτρικό εργαλείο. Μετά την απενεργοποίηση του ηλεκτρικού εργαλείου, η ηλεκτρική σκούπα απενεργοποιείται με καθυστέρηση.
7. Πιέστε στην αρχή ελαφρά, μέχρι να κεντραριστεί το ποτηροτρύπανο και αυξήστε την πίεση στη συνέχεια. Κάντε μια οπή-οδηγό βάθους 3-5 mm (προαιρετικά).
8. Σταματήστε το εργαλείο αφήνοντας το διακόπτη on/off και περιμένετε μέχρι να σταματήσει τελείως το ποτηροτρύπανο (προαιρετικά).
9. Απομακρύνετε το βοήθημα διάτρησης από το ποτηροτρύπανο (προαιρετικά).
10. Τοποθετήστε το ποτηροτρύπανο στην οπή-οδηγό, πατήστε το διακόπτη on/off και συνεχίστε τη διάτρηση (προαιρετικά).

## 7.3.2 Ηλεκτρική σκούπα χωρίς πρίζα τροφοδοσίας για ηλεκτρικά εργαλεία

### ΠΡΟΣΟΧΗ

Στις εργασίες με τη διάταξη αναρρόφησης σκόνης μη χρησιμοποιείτε ποτηροτρύπανα με σχισμές.

### ΥΠΟΔΕΙΞΗ

Οι προαιρετικές εργασίες πρέπει να πραγματοποιούνται σε περίπτωση χρήσης του βοηθήματος διάτρησης δύο τμημάτων.

1. Τοποθετήστε την πλαϊνή χειρολαβή στην επιθυμητή θέση και στερεώστε τη.
2. Τοποθετήστε το βοήθημα διάτρησης (προαιρετικά).
3. Συνδέστε το φως της ηλεκτρικής σκούπας στην πρίζα και θέστε σε λειτουργία την ηλεκτρική σκούπα.
4. Συνδέστε το φως του εργαλείου στην πρίζα και πατήστε, εφόσον υπάρχει, το διακόπτη "Reset" του PRCD.
5. Πατήστε το διακόπτη on/off του ηλεκτρικού εργαλείου.
6. Πιέστε στην αρχή ελαφρά, μέχρι να κεντραριστεί το ποτηροτρύπανο και αυξήστε την πίεση στη συνέχεια. Κάντε μια οπή-οδηγό βάθους 3-5 mm (προαιρετικά).
7. Σταματήστε το εργαλείο αφήνοντας το διακόπτη on/off και περιμένετε μέχρι να σταματήσει τελείως το ποτηροτρύπανο (προαιρετικά).
8. Απομακρύνετε το βοήθημα διάτρησης από το ποτηροτρύπανο (προαιρετικά).
9. Τοποθετήστε το ποτηροτρύπανο στην οπή-οδηγό, πατήστε το διακόπτη on/off και συνεχίστε τη διάτρηση (προαιρετικά).
10. Αφήστε την ηλεκτρική σκούπα να λειτουργήσει μερικά δευτερόλεπτα περισσότερο από το εργαλείο πριν την θέσετε εκτός λειτουργίας, ώστε να αναρροφήσει και το υλικό που έχει απομείνει.

#### 7.4 Εργασία χωρίς διάταξη αναρρόφησης σκόνης



el

##### ΥΠΟΔΕΙΞΗ

Χρησιμοποιείτε ποτηροτρύπανα με σχισμές, όταν τρυπάτε χωρίς διάταξη αναρρόφησης σκόνης.

##### ΥΠΟΔΕΙΞΗ

Απομακρύνετε τη διάταξη αναρρόφησης σκόνης ή στερεώστε τη ώστε να μην περιστρέφεται.

##### ΥΠΟΔΕΙΞΗ

Οι προαιρετικές εργασίες πρέπει να πραγματοποιούνται σε περίπτωση χρήσης του βοηθήματος διάτρησης δύο τμημάτων.

##### ΠΡΟΣΟΧΗ

**Αποσυνδέστε το φις από την πρίζα, όταν απομακρύνετε τον πυρήνα διάτρησης.**

##### ΚΙΝΔΥΝΟΣ

**Φοράτε απλή μάσκα προστασίας της αναπνοής.**

##### ΥΠΟΔΕΙΞΗ

Η σκόνη εξέρχεται προς όλες τις κατευθύνσεις. Η διάτρηση, ιδίως σε ύψος πάνω από το κεφάλι, είναι ιδιαίτερα δυσάρεστη χωρίς αναρρόφηση σκόνης και η απόδοση δεν είναι ιδανική. Δεν προτείνεται επομένως η διάτρηση σε ύψος πάνω από το κεφάλι χωρίς αναρρόφηση σκόνης. Στη στεγνή διάτρηση, συνιστάται να χρησιμοποιείτε πάντα την αναρρόφηση σκόνης μαζί με κατάλληλη ηλεκτρική σκούπα.

1. Τοποθετήστε την πλαϊνή χειρολαβή στην επιθυμητή θέση και στερεώστε τη.
2. Τοποθετήστε το βοηθήμα διάτρησης (προαιρετικά).
3. Συνδέστε το φις στην πρίζα και πατήστε, εφόσον υπάρχει, το διακόπτη "Reset" του PRCD.
4. Φέρτε το εργαλείο στο κέντρο του σημείου διάτρησης.
5. Πατήστε το διακόπτη on/off του ηλεκτρικού εργαλείου.
6. Πιέστε στην αρχή ελαφρά, μέχρι να κεντραριστεί το ποτηροτρύπανο και αυξήστε την πίεση στη συνέχεια. Κάντε μια οπή-οδηγό βάθους 3-5 mm (προαιρετικά).
7. Σταματήστε το εργαλείο αφήνοντας το διακόπτη on/off και περιμένετε μέχρι να σταματήσει τελείως το ποτηροτρύπανο (προαιρετικά).
8. Απομακρύνετε το βοηθήμα διάτρησης από το ποτηροτρύπανο (προαιρετικά).
9. Τοποθετήστε το ποτηροτρύπανο στην οπή-οδηγό, πατήστε το διακόπτη on/off και συνεχίστε τη διάτρηση (προαιρετικά).

#### 7.5 Απενεργοποίηση και αποσυαρμολόγηση του συστήματος



##### ΠΡΟΣΟΧΗ

**Για την αλλαγή εξαρτημάτων χρησιμοποιήστε προστατευτικά γάντια, δεδομένου ότι τα εξαρτήματα καίνε από τη χρήση.**

##### ΠΡΟΣΟΧΗ

Το ποτηροτρύπανο είναι γεμάτο με σκόνη και υλικό διάτρησης. **Βεβαιωθείτε ότι έχετε καλή ευστάθεια για το πρόσθετο βάρος του υλικού διάτρησης.**

##### ΥΠΟΔΕΙΞΗ

Μεταφέρετε το εργαλείο κατά προτίμηση με τη βαλίτσα της Hilti.

1. Αφήστε το διακόπτη on/off του ηλεκτρικού εργαλείου και τραβήξτε σιγά-σιγά το ποτηροτρύπανο από την οπή διάτρησης.
2. Θέστε εκτός λειτουργίας την ηλεκτρική σκούπα, εάν την χρησιμοποιούσατε.
3. Βεβαιωθείτε ότι το εργαλείο δεν είναι πλέον συνδεδεμένο στο ηλεκτρικό δίκτυο.
4. Απομακρύνετε, εφόσον είναι απαραίτητο, τον πυρήνα διάτρησης.
5. Απομακρύνετε το ποτηροτρύπανο.

#### 7.6 Στάδια εργασίας σε περίπτωση παγίδευσης του ποτηροτρύπανου

Σε περίπτωση που έχει παγιδευτεί το ποτηροτρύπανο, ενεργοποιείται ο συμπλέκτης ολίσθησης μέχρι ο χρήστης να απενεργοποιήσει το εργαλείο. Το ποτηροτρύπανο μπορεί να ελευθερωθεί με τις εξής ενέργειες:

##### 7.6.1 Αποσύνδεση ποτηροτρύπανου με γερμανικό κλειδί

1. Αποσυνδέστε το φις από την πρίζα.
2. Πιάστε το ποτηροτρύπανο κοντά στην απόληξη με γερμανικό κλειδί και αποσυνδέστε το ποτηροτρύπανο περιστρέφοντας.
3. Συνδέστε το φις του εργαλείου στην πρίζα.
4. Συνεχίστε τη διαδικασία διάτρησης.

##### 7.7 Μεταφορά

##### ΠΡΟΣΟΧΗ

**Το εργαλείο δεν επιτρέπεται να είναι συνδεδεμένο στο ηλεκτρικό δίκτυο.**

##### ΥΠΟΔΕΙΞΗ

Αποθηκεύετε και μεταφέρετε το εργαλείο, εάν είναι δυνατόν, στη βαλίτσα.

## 8 Φροντίδα και συντήρηση

### ΠΡΟΣΟΧΗ

Αποσυνδέστε το φινι από την πρίζα.

#### 8.1 Φροντίδα των εξαρτημάτων και των μεταλλικών μερών

Απομακρύνετε τις ακαθαρσίες που έχουν επικαθίσει και προστατέψτε την επιφάνεια των εξαρτημάτων και του τσοκ, τρίβοντάς τα τακτικά με ένα πανί καθαρισμού εμποτισμένο σε λάδι.

Διατηρείτε την απόληξη πάντα καθαρή και ελαφρώς λιπασμένη.

#### 8.2 Φροντίδα του εργαλείου

### ΠΡΟΣΟΧΗ

**Διατηρήστε το εργαλείο, ιδίως τις επιφάνειες της λαβής, στεγνό, καθαρό και χωρίς λάδια και γράσα. Μη χρησιμοποιείτε υλικά περιποίησης που περιέχουν σιλικόνη.**

Ποτέ μη χρησιμοποιείτε το εργαλείο με βουλωμένες σχισμές αερισμού! Καθαρίζετε τις σχισμές αερισμού προσεκτικά με μια στεγνή βούρτσα. Εμποδίστε την εισχώρηση ξένων σωμάτων στο εσωτερικό του εργαλείου. Καθαρίζετε τακτικά την εξωτερική πλευρά του εργαλείου με ένα ελαφρά βρεγμένο πανί καθαρισμού. Μη χρησιμοποιείτε συσκευή ψεκασμού, συσκευή εκτόξευσης δέσμης ατμού ή τρεχούμενο νερό για τον καθαρισμό! Με αυτόν τον τρόπο μπορεί να επηρεαστεί αρνητικά η ηλεκτρική ασφάλεια του εργαλείου.

#### 8.3 Συντήρηση

### ΠΡΟΕΙΔΟΠΟΙΗΣΗ

**Επισκευές σε ηλεκτρικά μέρη επιτρέπεται να διενεργούνται μόνο από εξειδικευμένο ηλεκτρολόγο.**

Ελέγχετε τακτικά όλα τα εξωτερικά μέρη του εργαλείου για τυχόν ζημιές και την άψογη λειτουργία όλων των χειριστηρίων. Μη χρησιμοποιείτε το εργαλείο, όταν έχουν υποστεί ζημιά κάποια μέρη του ή όταν δεν λειτουργούν

άψογα τα χειριστήρια. Αναθέστε την επισκευή του εργαλείου στο σέρβις της Hilti.

#### 8.4 Αντικατάσταση ψηκτρών 7

### ΥΠΟΔΕΙΞΗ

Η ενδεικτική λυχνία με το σύμβολο, που απεικονίζει ένα γερμανικό κλειδί, ανάβει όταν χρειάζονται αντικατάσταση οι ψήκτρες.

### ΚΙΝΔΥΝΟΣ

**Η συντήρηση και η επισκευή του εργαλείου επιτρέπεται μόνο από εξουσιοδοτημένο, ενημερωμένο προσωπικό! Το προσωπικό αυτό πρέπει να έχει ενημερωθεί ειδικά για τους πιθανούς κινδύνους.** Εάν δεν τηρήσετε τις ακόλουθες υποδείξεις υπάρχει κίνδυνος επαφής με επικίνδυνη ηλεκτρική τάση.

1. Αποσυνδέστε το εργαλείο από το ηλεκτρικό δίκτυο.
  2. Ανοίξτε τα καλύμματα για τις ψήκτρες που υπάρχουν αριστερά και δεξιά του μοτέρ.
  3. Προσέξτε πώς είναι τοποθετημένες οι ψήκτρες και τα σύρματα των καλωδίων. Αφαιρέστε τις παλιές ψήκτρες από το εργαλείο.
  4. Τοποθετήστε τις καινούργιες ψήκτρες όπως ακριβώς ήταν τοποθετημένες οι παλιές (αριθμός ανταλλακτικού: Ψήκτρα ΑΟ ML 100-127 V: 39577; Ψήκτρα ΑΟ ML 220-240 V: 39576).
- ΥΠΟΔΕΙΞΗ** Προσέξτε κατά την τοποθέτηση, ώστε να μην προκαλέσετε ζημιά στη μόνωση του σύρματος.
5. Βιδώστε τα καλύμματα για τις ψήκτρες που υπάρχουν αριστερά και δεξιά του μοτέρ.
- ΥΠΟΔΕΙΞΗ** Η ενδεικτική λυχνία σβήνει μετά την αντικατάσταση των ψηκτρών, όταν συνδέσετε το εργαλείο ξανά στο ηλεκτρικό δίκτυο.

#### 8.5 Έλεγχος μετά από εργασίες φροντίδας και συντήρησης

Μετά από εργασίες φροντίδας και συντήρησης πρέπει να ελέγχετε εάν έχουν τοποθετηθεί και λειτουργούν σωστά όλα τα συστήματα προστασίας.

## 9 Εντοπισμός προβλημάτων

Βλάβη	Πιθανή αιτία	Αντιμετώπιση
Το εργαλείο δεν παίρνει εμπρός	Διακοπή τροφοδοσίας ρεύματος	Τοποθέτηση άλλης ηλεκτρικής συσκευής, έλεγχος λειτουργίας Ελεγχος φινι, καλωδίου, PRCD, ηλεκτρικού δικτύου
	Ψήκτρες απενεργοποιημένες	Αντικατάσταση ψηκτρών Βλέπε κεφάλαιο: 8.4 Αντικατάσταση ψηκτρών 7
	Διακόπτης on/off χαλασμένος	Αναθέστε την επισκευή του εργαλείου στο σέρβις της Hilti.



Βλάβη	Πιθανή αιτία	Αντιμετώπιση
Το εργαλείο δεν παίρνει εμπρός	Διακοπή τροφοδοσίας ρεύματος	Ελέγξτε το καλώδιο τροφοδοσίας και ενδεχομένως την ηλεκτρική σκούπα, την μπαλαντέζα, το φως, το PRCD και αναθέστε ενδεχομένως σε εξειδικευμένο ηλεκτρολόγο την αντικατάσταση.
	Βλάβη στο ηλεκτρονικό σύστημα	Αναθέστε την επισκευή του εργαλείου στο σέρβις της Hilti.
Το εργαλείο δε λειτουργεί και η ένδειξη σέρβις ανάβει	Ψήκτρες φθαρμένες	Αντικατάσταση ψηκτρών Βλέπε κεφάλαιο: 8.4 Αντικατάσταση ψηκτρών <b>7</b>
Το εργαλείο δε λειτουργεί, έχουν αντικατασταθεί οι ψήκτρες, η ένδειξη σέρβις ανάβει	Ζημιές στο εργαλείο.	Αναθέστε την επισκευή του εργαλείου στο σέρβις της Hilti.
Ανάβει η ένδειξη σέρβις	Ψήκτρες φθαρμένες, δυνατότητα λειτουργίας για ορισμένες ώρες ακόμη.	Πρέπει να αντικατασταθούν οι ψήκτρες. Βλέπε κεφάλαιο: 8.4 Αντικατάσταση ψηκτρών <b>7</b>
Αναβοσβήνει η ένδειξη σέρβις	Σφάλμα αριθμού στροφών	Αναθέστε την επισκευή του εργαλείου στο σέρβις της Hilti.
Το εργαλείο δεν παίρνει εμπρός, η ένδειξη αντικλεπτικής προστασίας αναβοσβήνει σε κίτρινο χρώμα.	Το εργαλείο δεν έχει ενεργοποιηθεί (εφόσον έχει αντικλεπτική προστασία, προαιρετικά).	Ενεργοποίηση εργαλείου με το κλειδί ενεργοποίησης.
Το μοτέρ λειτουργεί. Το ποτηροτρύπανο δεν περιστρέφεται	Ο διακόπτης ταχύτητας δεν έχει κουμπώσει	Πατήστε το διακόπτη ταχυτήτων μέχρι να κουμπώσει αισθητά
	Μηχανισμός κίνησης ελαττωματικός	Αναθέστε την επισκευή του εργαλείου στο σέρβις της Hilti.
Η ταχύτητα διάτρησης μειώνεται	Αδαμαντοφόρο ποτηροτρύπανο γυαλισμένο	Τροχίστε το αδαμαντοφόρο ποτηροτρύπανο σε πλάκα τροχίσματος
	Αδαμαντοφόρο ποτηροτρύπανο γυαλισμένο	Λανθασμένος τύπος ποτηροτρυπανου, συμβουλευτείτε τη Hilti
	Ο πυρήνας διάτρησης κολλάει στο τρυπάνι	Απομακρύνετε τον πυρήνα διάτρησης
	Έχει επιτευχθεί το μέγιστο βάθος διάτρησης	Απομακρύνετε τον πυρήνα διάτρησης και χρησιμοποιήστε προέκταση ποτηροτρυπανου
	Αδαμαντοφόρο ποτηροτρύπανο ελαττωματικό	Ελέγξτε το αδαμαντοφόρο ποτηροτρύπανο για ζημιά και αντικαταστήστε το εφόσον χρειάζεται
	Συμπλέκτης ολίσθησης ενεργοποιείται πολύ νωρίς ή πατινάρει	Αναθέστε την επισκευή του εργαλείου στο σέρβις της Hilti.
Το αδαμαντοφόρο ποτηροτρύπανο δεν μπαίνει στο τσοκ	Η σκόνη εμποδίζει την πρόοδο της διάτρησης	Χρησιμοποιήστε κατάλληλη διάταξη αναρρόφησης σκόνης
	Απόληξη/τσοκ έχουν λερωθεί ή υποστεί ζημιά	Καθαρίστε ή αντικαταστήστε εφόσον χρειάζεται την απόληξη/το τσοκ
Το σύστημα διάτρησης έχει πολύ μεγάλη ανοχή	Το ποτηροτρύπανο δεν έχει βιδωθεί επαρκώς στο τσοκ	Βιδώστε καλά
	Ελαττωματική απόληξη	Ελέγξτε την απόληξη και αντικαταστήστε την εφόσον χρειάζεται

## 10 Διάθεση στα απορρίμματα



Τα εργαλεία της Hilti είναι κατασκευασμένα σε μεγάλο ποσοστό από ανακυκλώσιμα υλικά. Προϋπόθεση για την ανακύκλωσή τους είναι ο κατάλληλος διαχωρισμός των υλικών. Σε πολλές χώρες, η Hilti έχει οργανωθεί ήδη ώστε να μπορείτε να επιστρέψετε το παλιό σας εργαλείο για ανακύκλωση. Ρωτήστε το τμήμα εξυπηρέτησης πελατών της Hilti ή τον σύμβουλο πωλήσεων.



Μόνο για τις χώρες της ΕΕ

Μην πετάτε τα ηλεκτρικά εργαλεία στον κάδο οικιακών απορριμμάτων!

Σύμφωνα με την ευρωπαϊκή οδηγία περί ηλεκτρικών και ηλεκτρονικών συσκευών και την ενσωμάτωσή της στο εθνικό δίκαιο, τα ηλεκτρικά εργαλεία πρέπει να συλλέγονται ξεχωριστά και να επιστρέφονται για ανακύκλωση με τρόπο φιλικό προς το περιβάλλον.

## 11 Εγγύηση κατασκευαστή, εργαλεία

Για ερωτήσεις σχετικά με τους όρους εγγύησης απευθυνθείτε στον τοπικό συνεργάτη της HILTI.

## 12 Δήλωση συμμόρφωσης ΕΚ (πρωτότυπο)

Περιγραφή:	Σύστημα διάτρησης με διαμάντι
Περιγραφή τύπου:	DD 110-D
Έτος κατασκευής:	2007

Δηλώνουμε ως μόνοι υπεύθυνοι, ότι αυτό το προϊόν ανταποκρίνεται στις ακόλουθες οδηγίες και πρότυπα: έως 19 Απριλίου 2016: 2004/108/EK, από 20 Απριλίου 2016: 2014/30/EE, 2006/42/EK, 2011/65/EE, EN 60745-1, EN 60745-2-1, EN ISO 12100.

Hilti Corporation, Feldkircherstrasse 100,  
FL-9494 Schaan

**Paolo Luccini**  
Head of BA Quality and Process  
Management  
Business Area Electric Tools &  
Accessories  
06/2015

**Johannes Wilfried Huber**  
Senior Vice President

Business Unit Diamond

06/2015

### Τεχνική τεκμηρίωση στην:

Hilti Entwicklungsgesellschaft mbH  
Zulassung Elektrowerkzeuge  
Hiltistrasse 6  
86916 Kaufering  
Deutschland

## DD 110-D Gyémántfúró-rendszer

hu

**Üzembe helyezés előtt feltétlenül olvassa el a használati utasítást.**

**Ezt a használati utasítást tartsa mindig a gép közelében.**

**A készüléket csak a használati utasítással együtt adja tovább.**

Tartalomjegyzék	oldal
1 Általános információk	16
2 A gép leírása	17
3 Tartozékok és kiegészítők	19
4 Műszaki adatok	19
5 Biztonsági előírások	20
6 Üzembe helyezés	23
7 Üzemeltetés	25
8 Ápolás és karbantartás	27
9 Hibakeresés	28
10 Hulladékkezelés	29
11 Készülékek gyártói szavatossága	29
12 EK-megfelelőségi nyilatkozat (eredeti)	30

**I** Ezek a számok a megfelelő ábrákra vonatkoznak. Az ábrák a használati utasítás elején találhatóak.

A használati utasítás szövegében szereplő »gép« szó mindig a DD 110-D gyémántszerszám fúrógépet jelenti.

**A gép részei, kezelő- és kijelzőegységek I**

**DD 110-D gyémántszerszám fúrógép**

- ① Markolat
- ② Hajtóműkapcsoló
- ③ Áttétel
- ④ Motor
- ⑤ Szénkefetartó-fedél
- ⑥ Szervizjelző
- ⑦ Ki- / bekapcsoló gomb
- ⑧ Markolat
- ⑨ Elektromos csatlakozókábel
- ⑩ Tokmány
- ⑪ Különleges felszereltség: TPS

### 1 Általános információk

#### 1.1 Figyelmeztetések és jelentésük

##### VESZÉLY

Ezt a szót használjuk arra, hogy felhívjuk a figyelmet egy lehetséges veszélyhelyzetre, amely súlyos testi sérülést okozhat, vagy halálhoz vezető közvetlen veszélyt jelöl.

##### FIGYELMEZTETÉS

Ezt a szót használjuk arra, hogy felhívjuk a figyelmet egy lehetséges veszélyhelyzetre, amely súlyos személyi sérülést vagy halált okozhat.

##### VIGYÁZAT

Ezt a szót használjuk arra, hogy felhívjuk a figyelmet egy lehetséges veszélyhelyzetre, amely kisebb személyi sérüléshez, vagy a gép, illetve más eszközök tönkremeneteléhez vezethet.

##### TUDNIVALÓ

Ezt a szót használjuk arra, hogy felhívjuk a figyelmet az alkalmazási útmutatókra és más hasznos információkra.

#### 1.2 Ábrák értelmezése és további információk

##### Figyelmeztető jelek



Legyen óvatos!



Figyelmeztetés a veszélyes elektromos feszültségre



Vigyázat: forró felület

## Kötelező védőfelszerelések



Viseljen védőszemüveget



Viseljen védősisakot



Viseljen fülvédőt



Viseljen védőkesztyűt



Viseljen légzőmaszkot



Viseljen biztonsági cipőt



Használat előtt olvassa el a használati utasítást

## Szimbólumok



Percenkénti fordulatszám



Zár szimbólum



Lopásvédelem jele



Szervizjelző



Az anyagokat újra kell hasznosítani

## Az azonosító adatok elhelyezése a készüléken

A típusmegjelölés és a sorozatszám a gép típusábráján található. Ezen adatokat jegyezze be a használati utasításba, és mindig hivatkozzon rájuk, amikor a Hilti képviselőjénél vagy szervizénél érdeklődik.

Típus:

Sorozatszám:

hu

## 2 A gép leírása

### 2.1 Rendeltetészerű géphasználat

A DD 110-D gép elektromos meghajtású gyémántszerszámos magfűrőgép és gyémánt fűrőkoronával, valamint gyémántos konnektorfűrővel téglafalban végzett, kézzel vezetett szárazfűrésze terveztek.

A gép nem alkalmas beton vagy vasalt beton felület fűrésze.

A géppel tilos olyan anyagokat fúrni, amelyek elektromos port keltenek és / vagy éghetőek (például fa, magnézium).

Minden felhasználáskor használjon lehetőleg a megmunkált anyagnak megfelelő mobil porszivót, például Hilti VCU 40, VCU 40-M vagy VCD 50 porszivót.

A sérülés veszélyének elkerülése érdekében csak eredeti Hilti fűrőkoronát és DD 110-D tartozékokat használjon.

Tartsa be az alkalmazott tartozékok biztonsági és kezelési utasításait is.

Kövesse a használatra, ápolásra vonatkozó tanácsainkat.

A gépet kizárólag szakember általi használatra szánták, és csak engedéllyel rendelkező, szakképzett személy használhatja, javíthatja. Ezt a személyt minden lehetséges kockázati tényezőről tájékoztatni kell. A gép és tartozékai könnyen veszélyt okozhatnak, ha nem kiképzett személy dolgozik velük, vagy nem az előírásoknak megfelelően használják őket.

A munkakörnyezet lehet: építkezés, műhely, felújítás, átépítés és új építkezés.

Csak a típusábrán feltüntetett feszültségen és frekvencián szabad a gépet üzemeltetni.

Egészségkárosító anyagokat tilos megmunkálni (pl.: azbeszt).

A gép átalakítása tilos.

## 2.2 Alkalmazás különböző felszereltség esetén

A DD 110-D gép fúrási módjai	Fúrókorona $\varnothing$	Fúrásirány	Aljzat
Faláttörő fúrások	16...162 mm ( $\frac{5}{8}$ "...6 $\frac{1}{2}$ "	Minden irány	Téglafal (például mészkö, téгла)
Zsákfuratok / konnektorfúrás	16...162 mm ( $\frac{5}{8}$ "...6 $\frac{1}{2}$ "	Minden irány	Téglafal (például mészkö, téгла)

## 2.3 Az egyes sebességfokozatok és a hozzájuk tartozó fúrókorona-átmérők táblázata

Sebességfokozat	PCM fúrókorona	HDM fúrókorona	Üresjárat fordulat- szám
1	42...162 mm (1 $\frac{5}{8}$ " ... 6 $\frac{1}{2}$ "	102...162 mm (4" ... 6 $\frac{1}{2}$ "	650/min
2		16...87 mm ( $\frac{5}{8}$ " ... 3 $\frac{1}{2}$ "	1.380/min

## 2.4 TPS lopásvédelem (opcionális)

A gépet opcionálisan „TPS lopásvédelem” funkcióval szereljük fel. Ha a gépet ezzel a funkcióval alakították ki, akkor azt csak a hozzá tartozó engedélyzőkulccsal lehet feloldani és működtetni.

## 2.5 Az alapváltozat szállítási terjedelmébe tartozik:

- 1 Gép oldalmarkolattal és tokmánnal
- 1 Használati utasítás
- 1 Hilti koffer vagy kartoncsomagolás

## 2.6 Hosszabbítókábel használata

Csak az adott felhasználási területre engedélyezett, megfelelő keresztmetszetű hosszabbítókábel használjon.

**Ajánlott minimális keresztmetszet és maximális kábelhossz:**

Vezeték-keresztmetszet	1,5 mm <sup>2</sup>	2 mm <sup>2</sup>	2,5 mm <sup>2</sup>	3,5 mm <sup>2</sup>
Hálózati feszültség 100 V	Nem ajánlott	Nem ajánlott	Nem ajánlott	40 m
Hálózati feszültség 110-120 V	Nem ajánlott	Nem ajánlott	30 m	
Hálózati feszültség 220-240 V	30 m		50 m	

Ne használjon 1,25 mm<sup>2</sup> vezeték-keresztmetszetű hosszabbítókábel. PRCD-vel rendelkező gép esetén csak védővezetékkel ellátott hosszabbítókábel használjon.

## 2.7 Generátor vagy transzformátor használata

A gép üzemeltethető generátorról vagy az üzemeltető által biztosított transzformátorról, ha betartják a következő feltételeket: A gép által leadott és wattban kifejezett teljesítmény legalább a kétszerese a gép típus táblájában megadott teljesítményértéknek, az üzemi feszültségnek mindenkor a névleges feszültség +5% és -15% közötti értékén kell lennie, a frekvencia legyen 50-60 Hz, soha ne 65 fölött, valamint szükséges egy automatikus feszültségszabályozó indítási erősítéssel.

## TUDNIVALÓ

Az egyéb gépek be- vagy kikapcsolása feszültségesést és / vagy túlfeszültségcsúcsot okozhat, ami károsíthatja a gépet. Semmi esetre se üzemeltessen egyidejűleg más gépeket is a generátorról / transzformátorról.

### 3 Tartozékok és kiegészítők

Megnevezés	Cikkszám, leírás
TPS (Theft Protection System) lopásvédelem vállalati kártyával, TPS-K vállalati távirányító- és engedélyező-kulccsal	Opcionális
Porelszívó egység	315773
M16 tokmány	315774
BI+ tokmány	315791
BR tokmány	315792
BT tokmány	315793
Fogaskoszorús fúrótokmány	315794
Gyorsbefogó fúrótokmány	315795
M27 befogószár konnektorfúróhoz	315805
BI+ befogószár konnektorfúróhoz	315806
M27 befogószár fúrókoronához	315807
BI+ befogószár fúrókoronához	315824
Markolat	315825
Porelszívó egység BI+ befogószárral fúrókoronához	315826
Porelszívó egység M27 befogószárral fúrókoronához	315827
Porelszívó egység BI+ befogószárral konnektorfúróhoz	315828
Porelszívó egység M27 befogószárral konnektorfúróhoz	331621
Konnektorfúró fúrési segéd	281318
BI+ konnektorfúró fúrési segéd	209661

hu

### 4 Műszaki adatok

A műszaki változtatások jogát fenntartjuk!

#### Gép- és felhasználási információk

Méreték (hossz x szélesség x magasság)	446 mm x 120 mm x 170 mm
Az EPTA 01 / 2003 eljárásnak megfelelő tömeg	5,1 kg
Érintésvédelmi osztály	II
Érintésvédelmi osztály PRCD-vel	I

#### TUDNIVALÓ

A gép különböző méretezési feszültséggel kapható. A méretezési feszültséget és a méretezési feszültségfelvételi értéket a gép típustábláján találja.

Névleges feszültség [V]	100	110	110	120	220	230	240
Hálózati frekvencia [Hz]	50...60	50	60	60	50 / 60	50...60	50

Névleges feszültség [V]	100	110	110	120	220	230	240
Névleges teljesítményfelvétel [W]	1.450	1.600	1.570		1.600	1.600	1.600
Névleges áramfelvétel [A]	15	15,4	15	14,1	7,7	7,4	7,1
Névleges üresjárat fordulat-szám 1. fokozat [ford./perc]	650	650	650	650	650	650	650
Névleges üresjárat fordulat-szám 2. fokozat [ford./perc]	1.380	1.380	1.380	1.380	1.380	1.380	1.380

### TUDNIVALÓ

A használati útmutatóban közölt rezgésszintet az EN 60745 szabványban szabályozott mérési eljárás keretében mértük meg, és alkalmas elektromos szerszámok egymással történő összehasonlítására. Ugyancsak alkalmas a rezgésterhelés előzetes megbecsülésére. A megadott rezgésszint az elektromos szerszám lényeges alkalmazásait mutatja. Ha az elektromos szerszámot más célra, eltérő betétszerszámokkal használják, vagy nem megfelelően tartják karban, akkor a rezgésszint értéke ettől eltérhet. Ez jelentősen megnövelheti a rezgésterhelést a munkaidő teljes időtartamára. A rezgésterhelés pontos megbecsüléséhez azokat az időszakokat is figyelembe kell venni, amikor a gépet lekapcsolták vagy bár a gép működik, de ténylegesen nem használják. Ez jelentősen csökkentheti a rezgésterhelést a munkaidő teljes időtartamára. Annak érdekében, hogy megvédje a gép kezelőjét a rezgések okozta hatásoktól, tegyen meg kiegészítő biztonsági intézkedéseket, mint például: elektromos szerszámok és betétszerszámok karbantartása, a gépkezelő kezének melegen tartása, a munkafolyamatok megszervezése.

### Zajértékek (a EN 60745-2-1 szabvány szerint):

Jellemző A osztályú hangteljesítmény	95 dB (A)
Jellemző A osztályú zajkibocsátás.	84 dB (A)
A megadott hangnyomás-értékek bizonytalansága	3 dB (A)

### Kiegészítő információk az EN 60745-1szabvány szerint, Triaxiális rezgés gyorsulási érték (vibrációs vektorösszeg)

Fúrás (száraz) mészkőben PCM fúrókoronával, $a_{h, DD}$	12 m/s <sup>2</sup>
Fúrás (száraz) mészkőben HDM fúrókoronával, $a_{h, DD}$	5,8 m/s <sup>2</sup>
Bizonytalanság (K)	1,5 m/s <sup>2</sup>

## 5 Biztonsági előírások

### 5.1 Általános biztonsági előírások az elektromos kéziszerszámokhoz

#### a) FIGYELMEZTETÉS

**Olvasson el minden biztonsági tudnivalót és utasítást.** A biztonsági tudnivalók és utasítások betartásának elmulasztása áramütéshez, tűzhöz és/vagy súlyos testi sérüléshez vezethet. **Őrizzen meg minden biztonsági utasítást és útmutatást a**

**jövőbeni használatához.** A biztonsági utasításokban használt „elektromos kéziszerszám” fogalom hálózatról üzemelő elektromos kéziszerszámokra (tápkábellel együtt értve) és akkumulátoros elektromos kéziszerszámokra (tápkábel nélkül) vonatkozik.

### 5.1.1 Munkahelyi biztonság

- a) **Tartsa tisztán a munkahelyét és jól világítsa meg.** Rendetlen munkahelyek és megvilágítatlan munkaterületek balesetekhez vezethetnek.
- b) **Ne dolgozzon az elektromos kéziszerszámmal olyan robbanásveszélyes környezetben, ahol éghető folyadékok, gázok vagy porok vannak.** Az elektromos kéziszerszámok szikrákat bocsáthatnak ki, amelyek meggyújthatják a port vagy a gyúlékony gőzöket.
- c) **Tartsa távol a gyerekeket és az idegen személyeket a munkahelytől, ha az elektromos kéziszerszámot használja.** Ha elvonják a figyelmét a munkától, könnyen elvesztheti az uralmát a berendezés felett.

### 5.1.2 Elektromos biztonsági előírások

- a) **Az elektromos kéziszerszám csatlakozódugójának illeszkednie kell a dugaszolóaljzathoz. A csatlakozódugót semmilyen módon nem szabad megváltoztatni.** Védőföldeléssel ellátott elektromos kéziszerszámokhoz ne használjon csatlakozódaptert. Az eredeti csatlakozódugó és a hozzá illeszkedő csatlakozóaljzat csökkenti az elektromos áramütés kockázatát.
- b) **Ne érjen hozzá földelt felületekhez, mint például csövekhez, fűtőtestekhez, kályhákhoz és hűtőszekrényekhez.** Az áramütés veszélye növekszik, ha teste le van földelve.
- c) **Tartsa távol az elektromos szerszámot az esőtől és a nedvesség hatásaitól.** Ha víz hatol be az elektromos kéziszerszámba, az növeli az elektromos áramütés kockázatát.
- d) **Ne használja a kábelt a rendeltetésétől eltérő célokra, vagyis az elektromos kéziszerszámot soha ne hordozza vagy akassza fel a kábelnél fogva, és soha húzza ki a hálózati csatlakozódugót a kábelnél fogva.** Tartsa távol a kábelt hőforrásoktól, olajtól, éles élektől és sarkaktól, mozgó gépkatészektől. A sérült vagy összetekert vezeték növeli az elektromos áramütés kockázatát.
- e) **Ha az elektromos kéziszerszámmal szabadban dolgozik, akkor csak a szabadban való használatra engedélyezett hosszabbítót használjon.** A kültérre is alkalmas hosszabbítóvezeték használata csökkenti az elektromos áramütés kockázatát.
- f) **Használjon hibaáram-védőkapcsolót, ha az elektromos kéziszerszám nedves környezetben történő üzemeltetése nem kerülhető el.** A hibaáram-védőkapcsoló használata csökkenti az elektromos áramütés kockázatát.

### 5.1.3 Egyéni biztonsági előírások

- a) **Munka közben mindig figyeljen, ügyeljen arra, amit csinál, és meggondoltan dolgozzon az elektromos kéziszerszámmal.** Ne használja az elektromos kéziszerszámot, ha fáradt, ha kábítószerek vagy alkohol hatása alatt áll, vagy orvosságokat vett be. Az elektromos kéziszerszámmal végzett munka közben már egy pillanatnyi figyelmetlenség is komoly sérülésekhez vezethet.

- b) **Viseljen személyi védőfelszerelést, és mindig viseljen védőszemüveget.** A személyi védőfelszerelések, úgymint porvédő álarc, csúszásbiztos védőcipő, védősapka és fűlvédő használata az elektromos kéziszerszám használata jellegének megfelelően csökkenti a személyi sérülések kockázatát.
- c) **Kerülje el az elektromos kéziszerszám akaratlan üzembe helyezését. Mielőtt az elektromos kéziszerszámot az elektromos hálózatra és / vagy az akkumulátorra csatlakoztatja, vagy felveszi, ill. hordja, győződjön meg arról, hogy a gép ki van kapcsolva.** Ha az elektromos kéziszerszám felemelése közben az ujját a kapcsolón tartja, vagy ha a készüléket bekapcsolt állapotban csatlakoztatja az áramforráshoz, az balesetekhez vezethet.
- d) **Az elektromos kéziszerszám bekapcsolása előtt feltétlenül távolítsa el a beállító szerszámokat vagy csavarulcsokat.** Az elektromos kéziszerszám forgó részeiben felejtett beállító szerszám vagy csavarulcs sérüléseket okozhat.
- e) **Kerülje el a normálistól eltérő testtartást. Ügyeljen arra, hogy mindig biztosan álljon és megtartsa az egyensúlyát.** Így az elektromos kéziszerszám felett váratlan helyzetekben is jobban tud uralkodni.
- f) **Viseljen megfelelő munkaruhát. Ne viseljen bő ruhát vagy ékszereket.** Tartsa távol a haját, a ruháját és a kesztyűjét a mozgó részekről. A bő ruhát, az ékszereket és a hosszú haját a mozgó alkatrészek magukkal ránthatják.
- g) **Ha az elektromos kéziszerszámra fel lehet szerelni a por elszívásához és összegyűjtéséhez szükséges berendezéseket, ellenőrizze, hogy azok megfelelő módon hozzá vannak kapcsolva a készülékhez és rendeltetésüknek megfelelően működnek.** Porelszívó egység használata csökkenti a munka során keletkező por veszélyes hatását.

### 5.1.4 Elektromos szerszám használata és kezelése

- a) **Ne terhelje túl a gépet.** A munkájához csak az arra szolgáló elektromos kéziszerszámot használja. A megfelelő elektromos kéziszerszámmal a megadott teljesítménytartományon belül jobban és biztonságosabban lehet dolgozni.
- b) **Ne használjon olyan elektromos kéziszerszámot, amelynek a kapcsolója elromlott.** Egy olyan elektromos kéziszerszám, amelyet nem lehet sem be-, sem kikapcsolni, veszélyes, és meg kell javíttatni.
- c) **A gép beállítása, a tartozékok cseréje, vagy a gép lehelyezése előtt húzza ki a csatlakozódugót a csatlakozóaljzathoz és / vagy vegye ki az akkut a gépből.** Ez az elővigyázatossági intézkedés meggátolja a gép akaratlan üzembe helyezését.
- d) **A használaton kívüli elektromos kéziszerszámokat olyan helyen tárolja, ahol azokhoz gyerekek nem férhetnek hozzá.** Ne hagyja, hogy olyan személyek használják az elektromos kéziszerszámot, akik nem ismerik a szerszámot, vagy nem olvasták el ezt az útmutatót. Az elektromos kéziszerszámok veszélyesek, ha azokat gyakorlatlan személyek használják.

hu



- e) Mindig gondosan tartsa karban az elektromos kéziszerszámot. Ellenőrizze, hogy a mozgó alkatrészek kifogástalanul működnek-e, nincsenek-e beszorulva, és nincsenek-e eltörve vagy megrongálódva olyan alkatrészek, amelyek hátrányosan befolyásolhatják az elektromos kéziszerszám működését. Használat előtt javítsa meg a gép megrongálódott alkatrészeit. Sok balesetnek a rosszul karbantartott elektromos kéziszerszám az oka.
- f) Tartsa tisztán és éles állapotban a vágószerszámokat. Az éles vágóélekkel rendelkező és gondosan ápoltt vágószerszámok ritkábban ékelődnek be, és azokat könnyebben lehet vezetni és irányítani.
- g) Az elektromos kéziszerszámokat, tartozékokat, betétszerszámokat stb. a jelen utasítások figyelembe vételével használja. Vegye figyelembe a munkafeltételeket és a kivitelezendő munka sajátosságait. Az elektromos kéziszerszám eredeti rendeltetésétől eltérő célokra való alkalmazása veszélyes helyzetekhez vezethet.

### 5.1.5 Szerviz

- a) Az elektromos kéziszerszámot csak szakképzett személyzet javíthatja, kizárólag eredeti pótalkatrészek felhasználásával. Ez biztosítja, hogy az elektromos kéziszerszám biztonságos marad.

### 5.2 Fűrőgépekre vonatkozó biztonsági tudnivalók

- a) Használja a készülékkel együtt szállított kiegészítő fogantyút. A gép feletti ellenőrzés elvesztése sérülést okozhat.
- b) A gépet a fogantyú szigetelt felületénél fogja meg, ha olyan munkát végez, amelynek során a betétszerszám rejtett elektromos vezetéket vagy a saját elektromos csatlakozókábelét találhatja el. Ha a gép elektromos feszültséget vezető vezetékhez ér, akkor a gép fémrészei feszültség alá kerülhetnek, és ez elektromos áramütéshez vezethet.

## 5.3 Kiegészítő biztonsági tudnivalók

### 5.3.1 Személyi biztonsági előírások

- a) Kézrel vezetett üzemmódban a gépet mindig a markolatánál fogja meg, és mindig két kézzel tartsa. A markolatot tartsa száraz, tiszta, olaj- és zsírmentes állapotban.
- b) Amikor a gépet porszivó egység nélkül használja, akkor légzomaszkot kell viselni olyan esetekben, ha a munka port okoz.
- c) Tartson munkaszüneteket és végezzen lazító- és ujjgyakorlatokat, ujjainak jobb vérellátása érdekében.
- d) Kerülje a forgó részekkel való érintkezést. A gépet csak a munkaterületen kapcsolja be. A forgó részekkel, különösen a forgó szerszámmal való érintkezés sérüléshez vezethet.
- e) Munkavégzés közben az elektromos csatlakozókábelt, a hosszabítókábelét és – adott esetben – a porszivó tömlőt mindig hátrafelé vezesse el a géptől. Ez csökkenti az elesés veszélyét.

- f) A gyerekeket meg kell tanítani arra, hogy nem játszhatnak a készülékkel.
- g) A készülék használata eligazítás nélkül nem engedélyezett gyermekek vagy gyenge személyek számára.
- h) Ólomtartalmú festékek, néhány fajtája, ásvány és fém pora káros lehet az egészségre. Ezen porok belélegzése vagy érintése a gép kezelőjénél vagy a közelében tartózkodóknál allergiás reakciót válthat ki, és / vagy légzési nehézséget okozhat. Bizonyos porok, mint például a tölgyfa vagy a bükkfa pora rákkeltő, különösen ha fagezselési adalékanyagokkal (kromát, favédő anyagok) együtt használják azokat. Az azbeszttartalmú anyagokat csak szakemberek munkálthatják meg. Lehetőleg használjon porszivó egységet. Annak érdekében, hogy a porszivás hatékony legyen, használjon megfelelő, a Hilti által ajánlott és az elektromos szerszámmal összehangolt, fához és / vagy ásványi porhoz alkalmas mobil porszivót. Biztosítsa a munkahely jó szellőzését. Javasoljuk, hogy munkavégzés közben viseljen P2 szűrőosztályú légzőmaszkot. Tartsa be a megmunkálandó anyagra vonatkozó érvényes nemzeti előírásokat.

### 5.3.2 Az elektromos kéziszerszámok gondos kezelése és használata

- a) Rögzítse a munkadarabot. A munkadarab rögzítésére használjon szorítókat vagy satut. Így biztonságban rögzíti a munkadarabot, mintha kézzel tartaná, ezenkívül mindkét kezét használhatja a gép kezelésére.
- b) Ellenőrizze, hogy a szerszámok illeszkednek-e a tokmányhoz, és hogy a tokmány reteszelve van-e.
- c) Áramkimaradáskor kapcsolja ki a gépet és húzza ki a csatlakozódugót. Így megakadályozza a gép véletlenszerű üzembe helyezését az áram visszatértekor.

### 5.3.3 Elektromos biztonsági előírások

- a) Ellenőrizze a munka megkezdése előtt, pl. fémkeresővel, a munkaterületet, hogy nincsenek-e takart, fekvő elektromos vezetékek, gáz- és vízcsövek. A külső fémrészek feszültség alá kerülhetnek, amikor például egy feszültség alatt lévő kábel véletlenül megsérül. Ez igen komoly veszélyt jelent az elektromos áramütés veszélye miatt.
- b) Ha a gépet PRCD-vel együtt szállítottuk ki, akkor soha ne üzemeltesse a gépet PRCD (Nagy-Britannia: a leválasztó transzformátor) nélkül. Minden használat előtt ellenőrizze a PRCD-t.
- c) Rendszeresen ellenőrizze a gép csatlakozóvezetékét, és sérülés esetén cseréltesse ki egy elismert szakemberrel. Ha az elektromos kéziszerszám csatlakozóvezetéke sérült, akkor a Hilti ügyfélszolgálatánál kapható, speciálisan előkészített csatlakozóvezetékkel kell kicserélni. Rendszeresen ellenőrizze a hosszabítókábelét, és cserélje ki, ha sérült. Ne érintse a vezetéket, ha az munka közben megsérült. A csatlakozódugót húzza ki

az aljzatból. A sérült csatlakozóvezeték és a sérült hosszabbítókábel áramütésveszélyt jelent.

- d) Ha az elektromos kéziszerszámmal szabadban dolgozik, akkor gondoskodjon róla, hogy a gépet legfeljebb 30 mA kioldóáramú hibaáram-védőkapcsolóval (FI-relé, RCD) csatlakoztassák a hálózatra. A hibaáram-védőkapcsoló (FI-relé) használata csökkenti az áramütés kockázatát.
- e) Mindig ajánlott legfeljebb 30 mA kioldóáramú hibaáram-védőkapcsolót (RCD) használni.

### 5.3.4 Munkahely

- a) Biztosítsa a munkahely jó szellőzését. A rosszul szellőztetett munkahelyek egészségre károsak lehetnek a porterhelés miatt.
- b) Port okozó munkavégzés során csatlakoztasson porszívó egységet a gépre. Egészségkárosító

anyagokat tilos a géppel megmunkálni (pl.: azbeszt).

### 5.3.5 Személyi védőfelszerelés



A gép kezelőjének és a közelben tartózkodóknak a gép használata közben megfelelő védőszemüveget, védősisakot, fülvédőt, védőkesztyűt és biztonsági cipőt, és porképződés esetén könnyű légzőmaszkot kell viselniük.

## 6 Üzembe helyezés



### VIGYÁZAT

A hálózati feszültségnek meg kell egyeznie az adat-táblán megadott feszültséggel. A gépet az előkészítés alatt ne csatlakoztassa a dugaszolóaljzatba.

### VESZÉLY

Faláttörő fúrásoknál biztosítsa a fal mögötti területet, mivel a fúrási anyag vagy a fúrómag hátra eshet. Mennyezettáttörő fúrásoknál biztosítsa alulról a területet, mivel a fúrási anyag vagy a fúrómag leeshet.

### VIGYÁZAT

Szállítás közben a gépet tilos az elektromos hálózatra csatlakoztatni. A csatlakozódugót húzza ki az aljzatból.

### 6.1 Oldalmarkolat pozícionálása 2

#### VIGYÁZAT

A csatlakozódugót húzza ki az aljzatból.

1. A markolat elfordításával nyissa az oldalmarkolatot szorító bilincset.
2. Fordítsa el az oldalmarkolatot a kívánt pozícióba.
3. A markolat elfordításával rögzítse az oldalmarkolatot elfordulásbiztosan.

### 6.2 A gyémánt fúrókorona felszerelése 3



#### VESZÉLY

Ne használjon sérült betétszerszámokat. Minden használat előtt ellenőrizze a betétszerszámokat szilánkok lepattanása, repedések, kopás vagy erős elhasználódás tekintetében. Ne használjon sérült szerszámokat. A munkadarabról letört részek vagy a betétszerszám eltört darabjai elrepülhetnek, és sérüléseket okozhatnak a közvetlen munkaterületen kívül is.

#### TUDNIVALÓ

A gyémánt fúrókoronát cserélni kell, ha a vágóteljesítmény, ill. a fúrás előrehaladása észrevehetően csökken. Ez általánosságban akkor következik be, ha a gyémántszegmensek magassága 2 mm-nél kisebb.

#### VIGYÁZAT

A sérülés veszélyének elkerülése érdekében csak eredeti Hilti fúrókoronát és DD 110-D tartozékokat használjon. BI+ tokmánnal felszerelt gépet csak eredeti Hilti fúrókoronával szabad használni.

**VIGYÁZAT**

Használat vagy élezés következtében a szerszám felforrósodhat. Megégetheti a kezét. **Használjon védőkesztyűt, amikor a szerszámot cseréli.**

**VIGYÁZAT**

**A csatlakozódugót húzza ki az aljzathból.**

**VIGYÁZAT**

**Győződjön meg róla, hogy a fúrási segéd biztonságosan helyezkedik el a fúrókoronában.**

**VIGYÁZAT**

**Fúrási segéd használata esetén ne működtesse üresjáratban a gépet, ha nem ér hozzá az aljzathoz.**

**TUDNIVALÓ**

A BR, BT, M16, M27 tokmányok működtetése egy megfelelő villáskulccsal történik.

A tokmány, az adapter és a szerszám legyen pormentes.

1. A nyitott kapocs szimbólum felé fordítva nyissa ki a tokmányt (BI+).
2. Helyezze fel előlről a gyémánt fúrókoronát a tokmány (BI+) fogazatára és fordítsa el fogazatot addig, míg az bereteszeli.
3. A zárt kapocs szimbólum felé fordítva zárja be a tokmányt (BI+).
4. A gyémánt fúrókorona húzogatásával és ide-oda mozgatásával ellenőrizze, hogy a fúrókorona biztosan ül a tokmányban.

**6.3 Porelszívó egység szerelése (opcionális)****6.3.1 Konnektorfúró 4**

1. Tolja előre ütközésig a csúccsal a fúrási segédet a porelszívós konnektorfúró befogószárába.
2. Szerelje be a befogószárát a tokmányba a gyémánt fúrókorona szerelésének megfelelően.
3. Tolja vissza a gép irányába a reteszelőgyűrűt és a porelszívó egységet.
4. Szerelje fel a konnektorfúrót a befogószárra.

5. Tolja a porelszívó egységet a szerszám irányába, míg az fel nem fekszik a fúrókoronára, majd rögzítse ezt a pozíciót úgy, hogy a reteszelőgyűrűt a konnektorfúró irányába tolja.
6. Ellenőrizze a porelszívó egység szabad elfordíthatóságát a géphez képest.

**6.3.2 Fúrókorona**

1. Szerelje a porelszívós fúrókorona befogószárát a tokmányba, a gyémánt fúrókorona szerelésének megfelelően.
2. Szerelje fel a fúrókoronát a befogószárra.

**6.4 Fordulatszám-választás 5****VIGYÁZAT**

**Ne kapcsoljon működés közben. Várja meg, míg az orsó leáll.**

A kapcsolóállást a használt furatátmérő szerint válassza meg. A fúrókorona egyidejű kézi elfordítása mellett fordítsa el a kapcsolót az ajánlott állásba (lásd a Leírás fejezetet).

**6.5 A gyémánt fúrókorona leszerelése****VIGYÁZAT**

Használat vagy élezés következtében a szerszám felforrósodhat. Megégetheti a kezét. **Használjon védőkesztyűt, amikor a szerszámot cseréli.**

**VIGYÁZAT**

**A csatlakozódugót húzza ki az aljzathból.**

**TUDNIVALÓ**

A BR, BT, M27, M16 tokmányok esetében rögzítse a tokmányt, majd egy megfelelő villáskulcs segítségével távolítsa el a fúrókoronát.

1. A nyitott kapocs szimbólum felé fordítva nyissa ki a tokmányt (BI+).
2. Húzza a tokmány működtető hüvelyét a nyíl irányában a géphez. Ezáltal kiretesszeli a fúrókoronát.
3. Távolítsa el a fúrókoronát.

## 7 Üzemeltetés



### FIGYELMEZTETÉS

Ügyeljen rá, hogy az elektromos csatlakozókábel és a tömlő ne érintkezessen forgó alkatrészekkel.

### VESZÉLY

Ferdevágású fúrókoronával végzett munka esetén ügyeljen rá, hogy ujjaival ne nyúljon a résekbe.

### VIGYÁZAT

A gép és a fúrási munka zajt kelt. **Viseljen fülvédőt.** Az erős zaj halláskárosodáshoz vezethet.

### VIGYÁZAT

Fúrás közben veszélyes szilánkok keletkezhetnek. A szilánkok szemsérülést okozhatnak. **Használjon védőszemüveget és védősisakot.**

### FIGYELMEZTETÉS

A gép az alkalmazásának megfelelően magas forgatónyomatékkal rendelkezik. **A gépet mindig az oldalmarkolattal együtt használja és mindig két kézzel tartsa fogva.** A gép kezelője készüljön fel arra, hogy a szerszám hirtelen leblokkolhat.

### VESZÉLY

**A gép kezelője készüljön fel arra, hogy a szerszám hirtelen leblokkolhat és mindkét lábával abszolút biztosan álljon.**

### 7.1 TPS lopásvédelem (opcionális)

#### TUDNIVALÓ

A gépet opcionálisan „Lopásvédelem” funkcióval szereljük fel. Ha a gépet ezzel a funkcióval alakítottuk ki, akkor csak a hozzá tartozó engedélyezőkulccsal lehet feloldani és működtetni.

#### 7.1.1 A gép feloldása

1. Győződjön meg róla, hogy a gépet hálózati feszültség táplálja. A sárga lopásvédelem-lámpa villog. A gép készen áll arra, hogy fogadja az engedélyezőkulcstól érkező jelzéseket.
2. Helyezze az engedélyezőkulcsot vagy a TPS óra fogantyúját közvetlenül a zár szimbólumra. Amint a lopásvédelem-lámpa kialszik, a gép fel van oldva.

**TUDNIVALÓ** Ha megszakad az áramellátás, például a munkahely megváltoztatása vagy hálózatkimaradás miatt, akkor a gép üzemkézsége kb. 20 percig megmarad. Hosszabb áramkimaradás esetén a gépet az engedélyezőkulccsal ismét fel kell oldani.

### 7.1.2 A gép lopásvédelmének aktiválása

#### TUDNIVALÓ

A lopásvédelem aktiválásával és alkalmazásával kapcsolatos információt a használati utasítás „lopásvédelem” pontja alatt talál.

### 7.2 PRCD hibaáram-védőkapcsoló bekapcsolása és ellenőrzése (ha rendelkezésre áll)

1. Dugja be a gép csatlakozódugóját földelőcsatlakozós csatlakozóaljzatba.
2. Nyomja meg a „Reset” gombot a PRCD hibaáram-védőkapcsolón.  
Meg kell jelennie a kijelzőnek.
3. Nyomja meg a „TEST” gombot a PRCD hibaáram-védőkapcsolón.  
A kijelzőnek el kell tűnnie.
4. **FIGYELMEZTETÉS** Ha a kijelző nem alszik ki, a gép nem működtethető tovább. A gépet csak szakképzett személyzet javíthatja, kizárólag eredeti pótalkatrészek felhasználásával.  
Nyomja meg a „Reset” gombot a PRCD hibaáram-védőkapcsolón.  
Meg kell jelennie a kijelzőnek.

### 7.3 Munkavégzés porszivó egységgel

#### VIGYÁZAT

**Munkavégzés során az elszívőtömlőt mindig hátrafelé vezesse el a géptől, úgy, hogy ne érhesen hozzá a fúrókoronához.**

#### VIGYÁZAT

**A porszivóval felszívott anyag ártalmatlanításával kapcsolatban olvassa el a porszivó használati utasítását.**

#### TUDNIVALÓ

Elektrosztatikus hatások elkerüléséhez használjon antistatikus porszivót.

### 7.3.1 Porszivó elektromos szerszám csatlakozódugójával

#### VIGYÁZAT

**A porszivó egységgel végzett munka során ne használjon ferdevágású fúrókoronát.**

#### TUDNIVALÓ

Az opcionális műveleteket a kétrészes fúrási segéd használatkor kell elvégezni.

1. Állítsa az oldalmarkolatot a kívánt pozícióba, majd rögzítse.
2. Szerelje fel a fúrási segédet (opcionális).
3. Dugja be a gép csatlakozódugóját a porszivó aljzatába.
4. Dugja be a porszivó csatlakozódugóját a csatlakozóaljzatba és amennyiben van, nyomja meg a PRCD „Reset” kapcsolóját.

hu

5. Pozicionálja a gépet a fúrési középpontba.
6. Nyomja meg az elektromos szerszám ki- / bekapcsoló gombját.  
**TUDNIVALÓ** A porszivó az elektromos szerszám után késleltetéssel indul. Az elektromos szerszám ki- kapcsolása után a porszivó késleltetéssel kapcsol ki.
7. A fúrás kezdetekor, amíg a fúrókorona be nem központozott, enyhe rászorítóerőt alkalmazzon, csak ezután növelje a nyomást. Készítsen egy 3-5 mm mély vezetővágatot (opcionális).
8. A ki- / bekapcsoló gomb elengedésével állítsa le a gépet és várja meg, hogy a fúrókorona teljesen leálljon (opcionális).
9. Távolítsa el a fúrókoronából a fúrési segédet (opcionális).
10. Helyezze a fúrókoronát a vezetővágatba, nyomja meg a ki- / bekapcsoló gombot és folytassa a fúrást (opcionális).

### 7.3.2 Porszivó elektromos szerszám csatlakozódugója nélkül

#### VIGYÁZAT

A porszivó egységgel végzett munka során ne használjon ferdevágású fúrókoronát.

#### TUDNIVALÓ

Az opcionális műveleteket a kétrészes fúrési segéd használatkor kell elvégezni.

1. Állítsa az oldalmarkolatot a kívánt pozícióba, majd rögzítse.
2. Szerelje fel a fúrési segédet (opcionális).
3. Dugja be a porszivó csatlakozódugóját a csatlakozóaljzatba és indítsa el a porszivót.
4. Dugja be a gép csatlakozódugóját a csatlakozóaljzatba és amennyiben van, nyomja meg a PRCD „Reset” kapcsolóját.
5. Nyomja meg az elektromos szerszám ki- / bekapcsoló gombját.
6. A fúrás kezdetekor, amíg a fúrókorona be nem központozott, enyhe rászorítóerőt alkalmazzon, csak ezután növelje a nyomást. Készítsen egy 3-5 mm mély vezetővágatot (opcionális).
7. A ki- / bekapcsoló gomb elengedésével állítsa le a gépet és várja meg, hogy a fúrókorona teljesen leálljon (opcionális).
8. Távolítsa el a fúrókoronából a fúrési segédet (opcionális).
9. Helyezze a fúrókoronát a vezetővágatba, nyomja meg a ki- / bekapcsoló gomb és folytassa a fúrást (opcionális).
10. Kikapcsolás előtt működtesse a porszivót néhány másodperccel tovább mint a gépet, hogy az elszívassa a maradék anyagot.

### 7.4 Munkavégzés porszivó egység nélkül



#### TUDNIVALÓ

Porszivó egység nélküli fúráshoz használjon ferdevágású fúrókoronát.

#### TUDNIVALÓ

Távolítsa el a porszivó egységet vagy rögzítse elfordulás ellen.

#### TUDNIVALÓ

Az opcionális műveleteket a kétrészes fúrési segéd használatkor kell elvégezni.

#### VIGYÁZAT

A fúrómag eltávolításakor húzza ki a gép elektromos vezetékét a csatlakozóaljzatból.

#### VESZÉLY

Hordjon könnyű légzőmaszkot.

#### TUDNIVALÓ

A por a gépből minden irányban távozik. A fúrás, főként a fej fölött végzett fúrás nagyon kényelmetlen porszivó egység nélkül, és ebben az esetben a gép teljesítménye sem optimális. Ezért a fej fölött végzett fúrásnál nem javasoljuk a porszivó egység nélküli használatot. Szárazfúráshoz minden esetben ajánlatos porszivó használata.

1. Állítsa az oldalmarkolatot a kívánt pozícióba, majd rögzítse.
2. Szerelje fel a fúrési segédet (opcionális).
3. Dugja be a csatlakozódugót a csatlakozóaljzatba és – amennyiben van – nyomja meg a PRCD "Reset" kapcsolóját.
4. Pozicionálja a gépet a fúrési középpontba.
5. Nyomja meg az elektromos szerszám ki- / bekapcsoló gombját.
6. A fúrás kezdetekor, amíg a fúrókorona be nem központozott, enyhe rászorítóerőt alkalmazzon, csak ezután növelje a nyomást. Készítsen egy 3-5 mm mély vezetővágatot (opcionális).
7. A ki- / bekapcsoló gomb elengedésével állítsa le a gépet és várja meg, hogy a fúrókorona teljesen leálljon (opcionális).
8. Távolítsa el a fúrókoronából a fúrési segédet (opcionális).
9. Helyezze a fúrókoronát a vezetővágatba, nyomja meg a ki- / bekapcsoló gombot és folytassa a fúrást (opcionális).

## 7.5 Kikapcsolás és rendszer leszerelése



### VIGYÁZAT

Viseljen védőkesztyűt, ha szerszámot cserél, mert a szerszám a használat során felmelegedhet.

### VIGYÁZAT

A fúrókorona megtelt porral és fúrási anyaggal. **Győződjön meg róla, hogy megfelelően biztosan áll a fúrási anyag járulékos súlyához.**

### TUDNIVALÓ

A gépet főként Hilti kofferben szállítsa.

1. Engedje el az elektromos szerszám ki-/bekapcsoló gombját és húzza ki lassan a fúrókoronát a furatból.
2. Kapcsolja ki a porelszívót, ha használt ilyen.
3. Győződjön meg róla, hogy a gép nincs az elektromos hálózatra kötve.

4. Távolítsa el a fúrómagot, amennyiben szükséges.
5. Távolítsa el a fúrókoronát.

## 7.6 Munkalépés a fúrókorona beszorulásakor

A fúrókorona beszorulásakor kiold a csúszókuplung, míg a kezelő ki nem kapcsolja a gépet. A fúrókorona a következő műveletekkel oldható ki:

### 7.6.1 A fúrókorona kioldása villáskulccsal

1. A csatlakozódugót húzza ki az aljzatból.
2. Egy megfelelő villáskulccsal fogja meg a fúrókoronát a befogósár közelében, majd elforgatással oldja ki a fúrókoronát.
3. Dugja be a gép csatlakozódugóját az aljzatba.
4. Folytassa a fúrást.

## 7.7 Szállítás

### VIGYÁZAT

**A gépet az előkészítés alatt ne csatlakoztassa a dugaszolóaljzatba.**

### TUDNIVALÓ

A gépet lehetőleg kofferban tárolja és szállítsa.

## 8 Ápolás és karbantartás

### VIGYÁZAT

**A csatlakozódugót húzza ki az aljzatból.**

### 8.1 Szerszámok és fémrészek ápolása

Távolítson el minden szennyeződést, ami a szerszámbe-tétek és a tokmány felületére tapad, és óvja meg őket a korróziótól úgy, hogy olykor áttörölgeti azokat egy olajos tisztítókendővel.

Tartsa a befogószárat mindig tiszta és enyhén beszirozott állapotban.

### 8.2 A gép ápolása

### VIGYÁZAT

**A gép, különösen a markolat, mindig száraz, tiszta, olaj- és zsírmentes legyen. Ne használjon szilikontar-talmú ápolószereket.**

A szellőzőnyílásokat szabadon kell hagyni, nem tömőd-hetnek el, és mindig tisztán kell tartani őket! Száraz kefé-t használjon a szellőzőnyílások gondos kitisztításához. Ide-ge-n tárgyakkal ne nyúljon a gép belső részeihez. Enyhén nedves szövetdarabot használjon a gép külső felületének tisztításához, amit rendszeres időközönként tegyen meg. Ne használjon permetezőkészüléket, gőzborotvát, folyó-vizet a tisztításhoz! Ezek károsan befolyásolhatják a gép elektromos biztonságát.

### 8.3 Karbantartás

### FIGYELMEZTETÉS

**A gép elektromos részeit csak szakképzett villamos-sági szakember javíthatja.**

Rendszeres időközönként ellenőrizze a gép külső részeit, hogy nem sérültek-e meg, és hogy minden kezelőszerv hibátlanul működik-e. Ne használja a gépet, ha sérült része(i) van(nak), vagy ha bármelyik kezelőszerv hibásan működik. Ha szükséges, javíttassa meg a gépet a Hilti szervizben.

### 8.4 Cserélje ki a szénkeféket 7

### TUDNIVALÓ

A villáskulcs szimbólumos jelzőlámpa világít, ha a szén-keféket ki kell cserélni.

### VESZÉLY

**A gépet csak feljogosított és kiképzett személy szer-vizelheti és javíthatja! Ezt a személyt minden lehet-séges kockázati tényezőről tájékoztatni kell.** A követ-kező utasítások figyelmen kívül hagyása esetén fennáll a veszélyes elektromos feszültséggel történő érintkezés lehetősége.

1. Válassza le a gépet a hálózatról.
2. Nyissa ki a motor bal és jobb oldalán található szénkefértartó-fedelet.
3. Ügyeljen rá, hogy hogyan vannak beszerelve a szén-kefék és, hogy hogyan vannak fektetve a huzalok. Vegye ki az elhasználódott szénkeféket.

hu

4. Helyezze be az új szénkeféket pontosan úgy, ahogyan a régi szénkefék elhelyezkedtek (pótalkatrész száma: AO ML 100-127 V szénkefe: 39577; AO ML 220-240 V szénkefe: 39576).

**TUDNIVALÓ** Behelyezéskor ügyeljen arra, hogy ne sértse meg a jelzőhuzal szigetelését.

5. Csavarozza vissza a motor bal és jobb oldalán található szénkefetartó-fedelet.

**TUDNIVALÓ** A szénkefék kicserélése után a jelzőlámpa kialszik, ha a gépet újból csatlakoztatja az elektromos hálózatra.

### 8.5 A gép ellenőrzése az ápolás és karbantartás után

Minden ápolási és karbantartási eljárás után ellenőrizni kell a gépet, hogy minden biztonsági felszerelése a helyén van-e, és maga a gép hibátlanul működik-e.

## 9 Hibakeresés

Hiba	Lehetséges ok	Elhárítás
A gép nem működik	A hálózati áramellátás megszakadt	Dugjon be egy másik elektromos gépet, és ellenőrizze a működést; Ellenőrizze a csatlakozókat, az elektromos vezetéket, a PRCD-t, az elektromos hálózatot
	A szénkefék lekapcsolva	Cserélje ki a szénkeféket Lásd a következő fejezetet: 8.4 Cserélje ki a szénkeféket <b>7</b>
	A ki- / bekapcsoló gomb meghibásodott	Ha szükséges, javíttassa meg a gépet a Hilti szervizben.
	Az áramellátás megszakadt	Ellenőrizze az elektromos csatlakozókábelt, szükség esetén a porszivót, a hosszabbítókábel, a csatlakozódugót, a PRCD-t, ha szükséges, cseréltesse ki elektromos szakemberrel
	Az elektronika meghibásodott	Ha szükséges, javíttassa meg a gépet a Hilti szervizben.
A gép nem működik és a szervizjelző világít	A szénkefék elkoptak	Cserélje ki a szénkeféket Lásd a következő fejezetet: 8.4 Cserélje ki a szénkeféket <b>7</b>
A gép nem működik, a szénkefék ki vannak cserélve, a szervizjelző világít	A gép károsodása.	Ha szükséges, javíttassa meg a gépet a Hilti Szervizben.
A szervizjelző világít	A szénkefék elkoptak; a gép még néhány óráig működőképes.	A szénkeféket ajánlatos kicserélni. Lásd a következő fejezetet: 8.4 Cserélje ki a szénkeféket <b>7</b>
A szervizjelző villog	Hibás fordulatszám	Ha szükséges, javíttassa meg a gépet a Hilti Szervizben.
A gép nem működik, a lopásvédelem kijelzője sárgán villog.	A gép nincs feloldva (opcionális a lopásvédelemmel ellátott gépeknél).	Oldja ki a gépet az engedélyezőkulccsal.
A motor jár. A gyémánt fűrőkorona nem forog	A hajtóműkapcsoló nem kattant be	Nyomja addig a hajtóműkapcsolót, míg felismerhető a reteszelési pozíció
	A hajtómű meghibásodott	Ha szükséges, javíttassa meg a gépet a Hilti szervizben.
Csökken a fűrési sebesség	A gyémánt fűrőkorona políroz	Élezze meg az élezőlapon a gyémánt fűrőkoronát
	A gyémánt fűrőkorona políroz	A fűrőkorona specifikációja hibás, kérjen tanácsot a Hiltitől
	A fűrőmag szorul a gyémánt fűrőkoronában	Távolítsa el a fűrőmagot
	Elérte a maximális fűrasmélyiséget	Távolítsa el a fűrőmagot és használjon fűrőkorona-hosszabbítót

Hiba	Lehetséges ok	Elhárítás
Csökken a fúrási sebesség	A gyémánt fúrókorona meghibásodott	Ellenőrizze a gyémánt fúrókorona sértetlenségét, ha szükséges, cserélje ki
	A csúsztató kuplung túl korán old ki vagy továbbfordul	Ha szükséges, javíttassa meg a gépet a Hilti szervizben.
	A por megakadályozza a fúrást	Használjon megfelelő porelszívó egységet
A gyémánt fúrókoronát nem lehet behelyezni a tokmányba	A befogósár / a tokmány elszennyeződött vagy sérült	Tisztítsa meg, vagy ha szükséges, cserélje ki a befogószárat / a tokmányt
A fúrórendszer játéka túl nagy	A fúrókorona nincs megfelelően becsavarva a tokmányba	Csavarja be szorosan
	A befogósár meghibásodott	Ellenőrizze a befogószárat és ha szükséges, cserélje ki

## 10 Hulladékkezelés



A Hilti termékek nagyrészt újrahasznosítható anyagokból készülnek. Az újrahasznosítás előtt az anyagokat gondosan szét kell válogatni. Sok országban a Hilti már előkészületeket tett arra, hogy vissza tudja venni a használt készülékeket az anyagok újrafelhasználása céljából. Ezzel kapcsolatban érdeklődjön a Hilti Centerekben vagy értékesítési szaktanácsadójánál.



Csak EU-országok számára

Az elektromos szerszámokat ne dobja a háztartási szemétbe!

A használt elektromos és elektronikai készülékekről szóló EK irányelv és annak a nemzeti jogba történt átültetése szerint az elhasznált elektromos kéziszerszámokat külön kell gyűjteni, és környezetbarát módon újra kell hasznosítani.

## 11 Készülékek gyártói szavatossága

Kérjük, a garancia feltételeire vonatkozó kérdéseivel forduljon helyi Hilti partneréhez.



## 12 EK-megfelelőségi nyilatkozat (eredeti)

Megnevezés:	Gyémántfúró-rendszer
Típusmegjelölés:	DD 110-D
Konstruktív év:	2007

Kizárólagos felelősségünk tudatában kijelentjük, hogy ez a termék megfelel a következő irányelveknek és szabványoknak: 2016. április 19-ig: 2004/108/EK, 2016. április 20-tól: 2014/30/EU, 2006/42/EK, 2011/65/EU, EN 60745-1, EN 60745-2-1, EN ISO 12100.

**Hilti Corporation, Feldkircherstrasse 100,  
FL-9494 Schaan**



**Paolo Luccini**  
Head of BA Quality and Process Management  
Business Area Electric Tools & Accessories  
06/2015



**Johannes Wilfried Huber**  
Senior Vice President  
Business Unit Diamond

06/2015

### Műszaki dokumentáció:

Hilti Entwicklungsgesellschaft mbH  
Zulassung Elektrowerkzeuge  
Hiltistrasse 6  
86916 Kaufering  
Deutschland

## Sustav za bušenje dijamantrnim krunama DD 110-D

**Uputu za uporabu obavezno pročitajte prije početka rada.**

**Uputu za uporabu držite uvijek uz stroj.**

**Stroj proslijedite drugim osobama samo zajedno s uputom za uporabu.**

Kazalo	Stranica
1 Opće upute	31
2 Opis	32
3 Pribor	34
4 Tehnički podatci	34
5 Sigurnosne napomene	35
6 Prije stavljanja u pogon	38
7 Posluživanje	39
8 Čišćenje i održavanje	41
9 Traženje kvara	42
10 Zbrinjavanje otpada	43
11 Jamstvo proizvođača za strojeve	43
12 EZ izjava o sukladnosti (original)	44

❑ Brojevi se odnose na odgovarajuće slike. Slike ćete pronaći na početku uputa za uporabu. U tekstu ove upute za uporabu riječ «stroj» uvijek označava stroj za bušenje dijamantrnim krunama DD 110-D.

**Sastavni dijelovi stroja, elementi za uporabu i prikazivanje** ❑

### Stroj za bušenje dijamantrnim krunama DD 110-D

- ❶ Bočni rukohvat
- ❷ Sklopka prijenosnika
- ❸ Prijenosnik
- ❹ Motor
- ❺ Pokrov ugljenih četkica
- ❻ Servisni indikator
- ❼ Uključno/isključna sklopka
- ❽ Rukohvat
- ❾ Mrežni kabel
- ❿ Stezna glava
- ⓫ Posebna oprema: TPS

## 1 Opće upute

### 1.1 Pokazatelji opasnosti i njihovo značenje

#### OPASNOST

Znači neposrednu opasnu situaciju koja može uzrokovati tjelesne ozljede ili smrt.

#### UPOZORENJE

Ova riječ skreće pozornost na moguću opasnu situaciju koja može uzrokovati tešku tjelesnu ozljedu ili smrt.

#### OPREZ

Ova riječ skreće pozornost na moguću opasnu situaciju koja može uzrokovati laganu tjelesnu ozljedu ili materijalnu štetu.

#### NAPOMENA

Ova riječ skreće pozornost na napomene o primjeni i druge korisne informacije.

### 1.2 Objašnjenje piktograma i ostali naputci

#### Znakovi upozorenja



Upozorenje na opću opasnost



Upozorenje na opasni električni napon



Upozorenje na vruću površinu

## Obvezujući znakovi



Nosite  
zaštitne  
naočale



Nosite  
zaštitnu  
kacigu



Nosite  
zaštitu  
za uši



Nosite  
zaštitne  
rukavice



Nosite  
laganu  
zaštitu  
organa za  
disanje



Nosite  
zaštitne  
cipele



Prije uporabe  
pročitajte  
uputu za  
uporabu

## Simboli

/min

Okretaja u  
minuti



Simbol  
ključanice



Uputa o  
zaštiti od  
krađe



Servisni  
indikator



Reciklirajte  
materijale  
odn. zbrinite  
ih na  
ekološki  
prihvatljiv  
način

## Mjesto identifikacijskih podataka na stroju

Oznaka tipa i serije navedeni su na označnoj pločici Vašeg stroja. Unesite ove podatke u Vašu uputu za uporabu i pozivajte se na njih kod obraćanja našem zastupništvu ili servisu.

Tip:

Serijski broj:

## 2 Opis

### 2.1 Namjenska uporaba

DD 110-D je električna bušilica s dijamantrnim krunama za bušenje te je namijenjen za ručna suha bušenja pomoću dijamantrnih kruna za bušenje i dijamantrnih kruna za podžbukne utičnice na zidovima.

Stroj nije prikladan za bušenje betona ili armiranog betona.

Nije dozvoljeno bušenje materijala, koji proizvode prašinu koja provodi struju i/ ili su zapaljivi (npr. drvo, magnezij).

Kod pojedine primjene koristite po mogućnosti prikladan mobilni uređaj za uklanjanje prašine, na primjer Hilti usisivač prašine VCU 40, VCU 40-M ili VCD 50.

Kako biste izbjegli opasnost od ozljeda, rabite samo originalne Hiltijeve krune za bušenje i DD 110-D pribor.

Slijedite sigurnosne naputke i naputke o posluživanju upotrijebljenog pribora.

Pridržavajte se navoda o radu, njezi i održavanju u uputi za uporabu.

Stroj je namijenjen profesionalnom izvođaču radova i smije ga posluživati, održavati i servisirati samo ovlašteno kvalificirano osoblje. To osoblje mora biti posebno upućeno u moguće opasnosti. Stroj i njemu pripadajuća pomoćna sredstva mogu biti opasni ako ih nepropisno i neispravno upotrebljava neosposobljeno osoblje.

Radno okruženje mogu biti: gradilište, radionica, renovacije, pregradnje i novogradnje.

Strojem smijete raditi samo kad je priključen na mrežni napon i frekvenciju koji su navedeni na označnoj pločici.

Ne smiju se obrađivati materijali opasni za zdravlje (na pr. azbest).

Manipulacije ili preinake na stroju nisu dozvoljene.

## 2.2 Primjena s različitim opremama

Načini bušenja za DD 110-D	krune za bušenje $\phi$	smjer bušenja	Podloga
Probijanja	16...162 mm ( $\frac{5}{8}$ "...6 $\frac{1}{2}$ "")	svi smjerovi	Zidovi (na primjer pješčenjak, opeka)
Slijepa bušenja / Kruna za bušenje podžbukne utičnice	16...162 mm ( $\frac{5}{8}$ "...6 $\frac{1}{2}$ "")	svi smjerovi	Zidovi (na primjer pješčenjak, opeka)

## 2.3 Tabela hodova i pripadajućih promjera kruna za bušenje

hod	PCM Krune za bušenje	HDM Krune za bušenje	Broj okretaja u slobodnom hodu
1	42...162 mm (1 $\frac{5}{8}$ " ... 6 $\frac{1}{2}$ "")	102...162 mm (4" ... 6 $\frac{1}{2}$ "")	650/min
2		16...87 mm ( $\frac{5}{8}$ " ... 3 $\frac{1}{2}$ "")	1.380/min

## 2.4 Zaštita od krađe zaštita TPS (opcijski)

Stroj se opcijski može opremiti funkcijom "zaštita od krađe TPS". Ako je stroj opremljen ovom funkcijom, može ga se aktivirati i pokrenuti samo s pripadajućim ključem za aktivaciju.

## 2.5 Isporuka standardne opreme sadrži:

- 1 Stroj s bočnim rukohvatom i steznom glavom
- 1 Uputa za uporabu
- 1 Kovčeg Hilti ili kartonska ambalaža

## 2.6 Uporaba produžnog kabela

Koristite samo produžne kabele koji su dozvoljeni za konkretnu namjenu i imaju odgovarajući promjer.

**Preporučeni najmanji promjeri i maks. dužine kabela:**

Promjer vodiča	1,5 mm <sup>2</sup>	2 mm <sup>2</sup>	2,5 mm <sup>2</sup>	3,5 mm <sup>2</sup>
Mrežni napon 100 V	ne preporuča se	ne preporuča se	ne preporuča se	40 m
Mrežni napon 110-120 V	ne preporuča se	ne preporuča se	30 m	
Mrežni napon 220-240 V	30 m		50 m	

Ne upotrebljavajte produžne kabele koji imaju promjer vodiča 1,25 mm<sup>2</sup>. Kod strojeva s PRCD koristite samo produžni kabel sa zaštićenim vodičem.

## 2.7 Uporaba generatora ili transformatora

Ovaj stroj se može pokretati pomoću generatora ili ugrađenog transformatora ukoliko se poštuju slijedeći uvjeti: predajna snaga u watima iznosi najmanje vrijednost dvostruke snage navedene na označnoj pločici stroja, radni napon mora svakodobno biti unutar raspona +5 % i -15 % nazivnog napona, a frekvencija mora iznositi 50 do 60 Hz i nikada više od 65 Hz; mora biti ugrađen automatski regulator napona s pojačanjem zaleta.

## NAPOMENA

Uključivanje i isključivanje drugih strojeva može prouzročiti podnaponske i/ili prenaponske vrhove koji mogu oštetiti stroj. Na generator/transformatore ne priključujte istovremeno druge strojeve.

### 3 Pribor

Oznaka	Broj artikla, opis
Zaštita od krađe TPS (Theft Protection System) s karticom tvrtke, daljinskim upravljačem i ključem za odobrenje TPS-K	opcija
Usisavanje prašine	315773
Stezna glava M16	315774
Stezna glava BI+	315791
Stezna glava BR	315792
Stezna glava BT	315793
Stezna glava s nazubljenim vijencem	315794
Brzostezna glava	315795
Usadnik M27 za krune za podžbukne utičnice	315805
Usadnik BI+ za krune za podžbukne utičnice	315806
Usadnik M27 za krune za bušenje	315807
Usadnik BI+ za krune za bušenje	315824
Bočni rukohvat	315825
Usisavanje s usadnikom BI+ za krune za bušenje	315826
Usisavanje prašine s usadnikom M27 za krune za bušenje	315827
Usisavanje prašine s usadnikom BI+ za krune za podžbukne utičnice	315828
Usisavanje prašine s usadnikom M27 za krune za podžbukne utičnice	331621
Pomoć kod bušenja kruna za podžbukne utičnice	281318
Pomoć kod bušenja kruna za podžbukne utičnice BI+	209661

### 4 Tehnički podatci

Tehničke izmjene pridržane!

#### Informacije o strojevima i primjeni

Dimenzije (D x Š x V)	446 mm X 120 mm X 170 mm
Težina prema EPTA-postupku 01/2003	5,1 kg
Klasa zaštite	II
klasa sigurnosne zaštite od prašine s PRCD	I

#### NAPOMENA

Stroj se nudi s različitim dimenzioniranim naponima. Dimenzionirani napon i dimenzioniranu potrošnju napona Vašeg stroja pogledajte na označnoj pločici.

Dimenzionirani napon [V]	100	110	110	120	220	230	240
Frekvencija mreže [Hz]	50...60	50	60	60	50/60	50...60	50

Dimenzionirani napon [V]	100	110	110	120	220	230	240
Dimenzionirana potrošnja [W]	1.450	1.600	1.570		1.600	1.600	1.600
Dimenzionirana struja [A]	15	15,4	15	14,1	7,7	7,4	7,1
Dimenzionirani broj okretaja u praznom hodu 1. Hod [/min]	650	650	650	650	650	650	650
Dimenzionirani broj okretaja u praznom hodu 2. Hod [/min]	1.380	1.380	1.380	1.380	1.380	1.380	1.380

#### NAPOMENA

Razina titranja koja je navedena u ovim uputama izmjerena je sukladno postupku mjerenja normiranom u EN 60745 te se može koristiti za međusobnu usporedbu alata. Primjerena je i za privremenu procjenu titrajnog opterećenja. Navedena razina titranja predstavlja glavne primjene električnih alata. Ako se električni alat inače koristi za druge primjene s alatima za primjenu koji se razlikuju ili nisu dovoljno dobro održavani, razina titranja se može razlikovati. Isto može znatno povećati titrajno opterećenje tijekom cijelokupnog radnog vijeka. Za točnu procjenu titrajnog opterećenja trebaju se uzeti u obzir i vremena, tijekom kojih je stroj bio isključen ili je radio, ali se zapravo nije koristio. Isto može znatno smanjiti titrajno opterećenje tijekom cijelokupnog radnog vijeka. Odredite dodatne sigurnosne mjere za zaštitu korisnika prije djelovanja titranja kao npr.: Održavanje električnog stroja i usadnika, održavanje toplih ruku, organizacija tokova rada.

#### Informacije o buci (izmjereno prema EN 60745-2-1)

Tipična razina jačine zvuka prema ocjeni A	95 dB (A)
Tipična razina emisije zvučnog tlaka prema ocjeni A.	84 dB (A)
Nesigurnost za navedenu razinu zvuka	3 dB (A)

#### Dodatne informacije sukladno EN 60745-1, triaksialne vibracijske vrijednosti (vibracijske vektorske sume)

Bušenje u pješčenjak (suho) s PCM-krunom za bušenje, $a_{h, DD}$	12 m/s <sup>2</sup>
Bušenje u pješčenjak (suho) s HDM-krunom za bušenje, $a_{h, DD}$	5,8 m/s <sup>2</sup>
Nesigurnost (K)	1,5 m/s <sup>2</sup>

## 5 Sigurnosne napomene

### 5.1 Opće sigurnosne napomene za električne alate

#### a) UPOZORENJE

**Pročitajte sigurnosne napomene i naputke.** Pogreške kod pridržavanja sigurnosnih napomena i naputaka mogu dovesti do električnog udara, požara i/ili teških ozljeda. **Molimo sačuvajte sve sigurnosne napomene i upute za ubuduće.** Pojam "električni alat" korišten u sigurnosnim napomenama odnosi se

na električne alate s napajanjem iz električne mreže (s mrežnim kabelom) i na električne alate na akumulatorski pogon (bez mrežnog kabela).

#### 5.1.1 Sigurnost na radnom mjestu

- a) **Područje rada održavajte čistim i osvijetljenim.** Nered i neosvijetljeno radno područje mogu dovesti do nezgoda.

- b) **S alatom ne radite u okolini ugroženoj eksplozijom u kojoj se nalaze zapaljive tekućine, plinovi ili prašine.** Električni alati proizvode iskre koje mogu zapaliti prašinu ili pare.
- c) **Djecu i ostale osobe tijekom korištenja električnog alata udaljite iz područja rada.** Ako bi skrenuli pozornost s posla, mogli bi izgubiti kontrolu nad alatom.

### 5.1.2 Električna sigurnost

- a) **Priključni utikač alata treba odgovarati utičnici. Na utikaču se ni u kojem slučaju ne smiju izvoditi izmjene. Ne koristite adapterske utikače zajedno sa zaštitno uzemljenim električnim alatima.** Nepromijenjeni utikači i odgovarajuće utičnice smanjuju opasnost od električnog udara.
- b) **Izbjegavajte dodir tijela s uzemljenim površinama kao što su cijevi, radijatori, štednjaci i hladnjaci.** Postoji povećana opasnost od električnog udara ako je vaše tijelo uzemljeno.
- c) **Alat držite dalje od kiše ili vlage.** Prodiranje vode u električni alat povećava opasnost od električnog udara.
- d) **Kabel ne upotrebljavajte za nošenje ili vješanje alata odnosno za izvlačenje utikača iz utičnice. Kabel držite dalje od izvora topline, ulja, oštrih rubova ili pokretljivih dijelova alata.** Oštećeni ili usukani kabeli povećavaju opasnost od električnog udara.
- e) **Ako s električnim alatom radite na otvorenom, upotrebljavajte samo produžne kabele odobrene za uporabu na otvorenom.** Primjena produžnog kabela prikladnog za uporabu na otvorenom smanjuje opasnost od električnog udara.
- f) **Ako ne možete izbjeći rad električnog alata u vlažnom okruženju, koristite zaštitnu strujnu sklopku.** Uporaba zaštitne strujne sklopke smanjuje opasnost od električnog udara.

### 5.1.3 Sigurnost ljudi

- a) **Budite oprezni, pazite što činite i kod rada s električnim alatom postupajte razumno. Alat ne koristite ako ste umorni ili pod utjecajem opojnih sredstava, alkohola ili lijekova.** Trenutak nepažnje kod uporabe alata može dovesti do ozbiljnih tjelesnih ozljeda.
- b) **Nosite sredstva osobne zaštite i uvijek zaštitne naočale.** Nošenje sredstava osobne zaštite, kao što su zaštitna maska, sigurnosne cipele koje ne klize, zaštitna kaciga ili štitnik za sluh, ovisno o vrsti i primjeni električnog alata, smanjuje opasnost od nezgoda.
- c) **Izbjegavajte nehotično stavljanje u pogon. Uvjerite se da je alat isključen prije nego što priključite opskrbu naponom i/ili akumulatorski paket, ili ga primite ili nosite.** Ako kod nošenja alata prst držite na prekidaču ili ako je alat uključen i priključen na električnu mrežu, to može dovesti do nezgoda.
- d) **Prije nego što uključite alat, uklonite alata za podešavanje ili vijčane ključeve.** Alat ili ključ koji se nalazi u rotirajućem dijelu alata može dovesti do nezgoda.

- e) **Izbjegavajte nenormalan položaj tijela. Zauzmite siguran i stabilan položaj tijela i u svakom trenutku održavajte ravnotežu.** Na taj način možete alat bolje kontrolirati u neočekivanim situacijama.
- f) **Nosite prikladnu odjeću. Ne nosite široku odjeću ili nakit. Neka vaša kosa, odjeća i rukavice budu što dalje od pomičnih dijelova.** Mlohavu odjeću, nakit ili dugu kosu mogu zahvatiti pomični dijelovi alata.
- g) **Ako se mogu montirati alati/uređaji za usisavanje i hvatanje prašine, provjerite jesu li isti priključeni i rabe li se pravilno.** Uporaba usisivača može smanjiti opasnost.

### 5.1.4 Uporaba i rukovanje električnim alatom

- a) **Ne preopterećujte alat. Za Vaše radove koristite za to predviđen električni alat.** S odgovarajućim električnim alatom radit ćete bolje i sigurnije u navedenom području snage.
- b) **Ne upotrebljavajte električni alat s neispravnim prekidačem.** Električni alat koji se više ne može uključiti ili isključiti, opasan je i treba se popraviti.
- c) **Izvučite utikač iz utičnice i/ili akumulatorski paket iz alata prije podešavanja alata, zamjene dijelova pribora ili odlaganja alata.** Ovim mjerama prepa sprječit će se nehotično pokretanje električnog alata.
- d) **Nekorištene električne alate spremite izvan doseg djece. Ne dopustite da alat koriste osobe koje s njim nisu upoznate ili koje nisu pročitale upute za uporabu.** Električni alati su opasni ako ih koriste neiskusne osobe.
- e) **Pažljivo održavajte električne alate. Kontrolirajte rade li pokretljivi dijelovi alata besprijekorno i nisu li zaglavljivi, te jesu li dijelovi polomljeni ili tako oštećeni da negativno djeluju na funkciju električnog alata. Oštećene dijelove popravite prije uporabe alata.** Mnoge nezgode imaju svoj uzrok zbog loše održavanih električnih alata.
- f) **Rezne alate održavajte oštrim i čistim.** Brižljivo održavani rezni alati s oštrim sječivima neće se zaglaviti i lakši su za vođenje.
- g) **Koristite električni alat, pribor, usadnike itd. sukladno ovim uputama. Kod toga uzmite u obzir radne uvjete i izvođene radove.** Uporaba električnih alata za neke druge primjene različite od predviđenih može dovesti do opasnih situacija.

### 5.1.5 Servisiranje

- a) **Popravak alata prepustite samo kvalificiranom stručnom osoblju i samo s originalnim rezervnim dijelovima.** Na taj će se način postići održavanje sigurnosti električnog alata.

### 5.2 Sigurnosne napomene za bušilice

- a) **Upotrebljavajte dodatne rukohvate isporučene s alatom.** Gubitak kontrole može uzrokovati tjelesne ozljede.
- b) **Alat pridržavajte samo za izolirane prihvatne površine ako izvodite radove kod kojih usadnik može udariti o sakrivene strujne vodove ili o vlastiti mre-**

**žni kabel.** Kontakt s provodljivim vodom može pod napon staviti i metalne dijelove alata te dovesti do električnog udara.

### 5.3 Dodatne sigurnosne napomene

#### 5.3.1 Sigurnost ljudi

- Stroj uvijek držite čvrsto s obje ruke za predviđene rukohvate.** Rukohvati moraju biti suhi, čisti, bez ostataka ulja i masti.
- Ako sa strojem radite bez usisavanja prašine, morate tijekom radova kod kojih se stvara prašina nositi laganu zaštitu organa za disanje.**
- Zbog bolje prokrvljenosti prstiju napravite stanke u radu i vježbe za opuštanje prstiju.**
- Izbjegavajte dodir s dijelovima koji se okreću. Stroj uključite tek u području rada.** Dodirivanje dijelova koji se okreću, posebice rotirajućih alata, može dovesti do tjelesnih ozljeda.
- Mrežni i produžni kabel te eventualno i crijevo sustava za usisavanje prilikom rada uvijek provedite iza alata.** Ovo smanjuje opasnost od spoticanja na kabel ili crijevo tijekom rada.
- Djecu morate podučiti tome da se ne smiju igrati sa strojem.**
- Stroj nije namijenjen za to da se s njime služe djeca ili slabe osobe bez poduke.**
- Prašine materijala kao što su premaz koji sadrži olovo, neke vrste drva, minerala i metala mogu biti štetni za zdravlje. Dodirivanje ili udisanje prašina mogu uzrokovati alergijske reakcije i/ili bolesti dišnih puteva korisnika ili osoba koje se nalaze u blizini. Određene vrste prašina kao što su hrastova ili bukova prašina mogu uzrokovati rak, naročito kada su u spoju s dodacima za obradu drva (kromat, sredstvo za zaštitu drva). Materijal koji sadrži azbest smije obrađivati samo stručno osoblje. **Po mogućnosti koristite uređaj za usisavanje prašine. Kako biste dosegli visok stupanj usisavanja prašine, koristite primjereni mobilni uređaj za uklanjanje prašine koji je preporučio Hilti za drvo i/ili mineralnu prašinu i koji je usklađen za ovaj električni alat. Pobrinite se za dobro prozračivanje radnoga mjesta. Preporuča se nošenje zaštitne maske s klasom filtra P2. Poštujte važeće propise u vašoj zemlji za materijale koje ćete obrađivati.**

#### 5.3.2 Brižljivo rukovanje i uporaba električnih alata

- Čvrsto stegnite predmet obrade. Za pričvršćivanje predmeta obrade upotrijebite stege ili škrupac.** To je sigurnije od pridržavanja rukom; osim toga ćete stroj moći posluživati s obje ruke.
- Provjerite imaju li alati sustav prihвата koji odgovara stroju te jesu li pravilno zavravljeni u steznoj glavi.**

- Kod prekida struje isključite stroj i mrežni utikač izvucite iz utičnice.** Time se sprječava nehotično pokretanje stroja prilikom povratka struje.

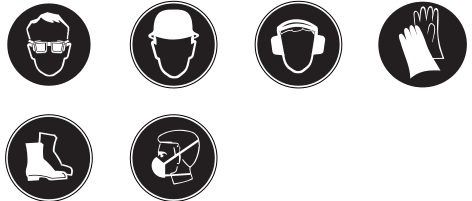
#### 5.3.3 Električna sigurnost

- Prije početka rada detektorom metala ispitajte ima li u području rada sakrivenih električnih vodova, plinskih i vodovodnih cijevi.** Vanjski metalni dijelovi stroja mogu biti pod naponom ako ste npr. nehotice oštetili električni vod. To predstavlja ozbiljnu opasnost od električnog udara.
- Ako je PRCD obuhvaćen u sadržaj isporuke, alat nikada ne pokrećite bez isporučenog PRCD (za GB-verziju nikada bez rastavnog transformatora). PRCD provjerite prije svake uporabe.**
- Redovito provjeravajte priključni vod stroja i u slučaju oštećenja ga odnesite na zamjenu ovlaštenom serviseru. Ukoliko je priključni vod električnog alata oštećen, isti mora biti zamijenjen specijalno dozvoljenim pripremljenim priključnim vodom koji se može nabaviti u servisu za usluge kupcima. Redovito provjeravajte produžne kabele i zamijenite ih ako su oštećeni. Ne dodirujte oštećeni mrežni odn. produžni kabel. Izvucite mrežni utikač iz utičnice. Oštećeni priključni i produžni kabeli predstavljaju opasnost od električnog udara.**
- Ako s električnim strojem radite na otvorenom, budite sigurni da je stroj pomoću zaštitne strujne sklopke (RCD) s maksimalno 30 mA okidne struje priključen na mrežu.** Uporaba zaštitne strujne sklopke smanjuje rizik od električnog udara.
- Načelno se preporučuje uporaba zaštitne strujne sklopke (RCD) s maksimalnom okidnom strujom od 30 mA.**

#### 5.3.4 Radno mjesto

- Pobrinite se za dobro prozračivanje radnoga mjesta.** Loše prozračena radna mjesta mogu izazvati zdravstvene tegobe zbog opterećenja prašinom.
- Kod radova kod kojih nastaje prašina priključite usisavanje. Ne smiju se bušiti materijali opasni po zdravlje (npr. azbest).**

#### 5.3.5 Osobna zaštitna oprema



Izvođač radova i osobe koje se nalaze u njegovoj neposrednoj blizini moraju tijekom rada nositi odgovarajuće zaštitne naočale, zaštitnu kacigu, zaštitu za uši, zaštitne rukavice te pri uporabi usisivača laganu zaštitu organa za disanje.



## 6 Prije stavljanja u pogon



### OPREZ

Mrežni napon se mora podudarati s podacima na označnoj pločici. Stroj ne smije biti priključen na električnu mrežu.

### OPASNOST

Prilikom bušenja i probijanja kroz zidove osigurajte i područje s druge strane zida, jer može pasti materijal ili jezgra bušenja na drugu stranu. Prilikom bušenja i probijanja stropova osigurajte područje s donje strane budući da može pasti materijal ili jezgra bušenja prema dolje.

### OPREZ

Tijekom transporta stroj ne smije biti priključen na mrežu. Izvucite mrežni utikač iz utičnice.

#### 6.1 Postavite bočni rukohvat 2

### OPREZ

Mrežni utikač izvucite iz utičnice.

1. Zakretanjem ručke otvorite obujmicu bočnog rukohvata.
2. Zakrenite bočni rukohvat u željeni položaj.
3. Okretanjem ručke fiksirajte bočni rukohvat.

#### 6.2 Postavljanje dijamantne krune za bušenje 3



### OPASNOST

Ne upotrebljavajte oštećene nastavke. Prije svake uporabe provjerite da nastavci nisu napukli ili da nemaju pukotine te da nisu oštećeni ili jako istrošeni. Ne upotrebljavajte oštećene alate. Krhotine predmeta obrade ili polomljenih usadnika mogu odletjeti i uzrokovati tjelesne ozljede čak i izvan neposrednog područja rada.

### NAPOMENA

Dijamantne krune za bušenje treba zamijeniti čim snaga rezanja odn. napredak bušenja znatno oslabi. Općenito je to slučaj kada je visina dijamantnog segmenta manja od 2 mm.

### OPREZ

Kako biste izbjegli opasnost od ozljeda, rabite samo originalne Hiltijeve krune za bušenje i DD 110-D pribor. Za strojeve s BI+ steznom glavom dozvoljene su samo originalne Hilti krune za bušenje.

### OPREZ

Stroj može uporabom ili brušenjem postati vruć. Možete si opeći ruke. Za promjenu alata nosite zaštitne rukavice.

### OPREZ

Mrežni utikač izvucite iz utičnice.

### OPREZ

Uvjerite se da je pomoć za bušenje sigurno postavljena u kruni za bušenje.

### OPREZ

Kod uporabe pomoći za bušenje, strojem ne radite bez kontakta s podlogom u praznom hodu.

### NAPOMENA

Stezne glave BR, BT, M16, M27 aktiviraju se primjerenim viličastim ključem.

Na steznoj glavi, adapteru i alatu ne smije biti nečistoća.

1. Otvorite steznu glavu (BI+) okretanjem u smjeru simbola otvorene kopčice.
2. Umetnite dijamantnu krunu za bušenje od sprijeda na ozubljenje stezne glave (BI+) na stroj te je okrećite toliko dugo, sve dok se ne uglati.
3. Zatvorite steznu glavu (BI+) okretanjem u smjeru zatvorene kopčice.
4. Provjerite povlačenjem dijamantne krune i pomicanjem u različite smjerove za bušenje da ista čvrsto leži u steznoj glavi.

#### 6.3 Montaža usisivanja prašine (opcionalno)

##### 6.3.1 Kruna za podžbukne utičnice 4

1. Pogurnite s vrhom prema naprijed pomoć kod bušenja do graničnika u usadnik za krunu za podžbuknu utičnicu s usisivanjem prašine.
2. Montirajte usadnik u steznu glavu sukladno montaži dijamantne krune za bušenje.
3. Potisnite prsten za blokiranje i uređaj za usisivanje unatrag u smjeru uređaja.
4. Montirajte krunu za podžbuknu utičnicu na usadnik.
5. Pogurnite usisivanje prašine u smjeru alata, sve dok isto ne naliježe na kruni za bušenje te učvrstite ovaj položaj, tako da gurnete prsten za blokiranje u smjeru krune za podžbukno bušenje.
6. Provjerite slobodnu okretljivost uređaja za usisivanje prema alatu.

##### 6.3.2 Kruna za bušenje

1. Montirajte usadnik za krune za bušenje s usisivanjem prašine na steznu glavu sukladno montaži dijamantnih krune za bušenje.
2. Montirajte krunu za bušenje na usadnik.

#### 6.4 Odaberite broj okretaja 5

##### OPREZ

Ne uključujte za vrijeme rada. Pričekajte da se osovina zaustavi.

Odaberite položaj sklopke sukladno korištenom promjeru svrdla. Okrećite sklopku tako da istovremeno okrećete rukom krunu za bušenje u preporučeni položaj (vidi poglavlje opis.)

#### 6.5 Skidanje dijamantne krune za bušenje



##### OPREZ

Stroj može uporabom ili brušenjem postati vruć. Možete si opeći ruke. **Za promjenu alata nosite zaštitne rukavice.**

##### OPREZ

Mrežni utikač izvucite iz utičnice.

##### NAPOMENA

Za stezne glave BR, BT, M27, M16 fiksirajte stezne glave i zatim uklonite krunu za bušenje s prikladnim viličastim ključem.

1. Otvorite steznu glavu (Bl+) okretanjem u smjeru simbola otvorene kopče.
2. Povucite pokretačku čahuru na steznoj glavi u smjeru strelice prema stroju. Time se oslobađa kruna za bušenje.
3. Uklonite krunu za bušenje.

hr

## 7 Posluživanje



##### UPOZORENJE

Pazite da mrežni kabel i crijeva ne dođu u dodir s rotirajućim dijelovima.

##### OPASNOST

Pazite da prilikom rada s prorezanim krunama za bušenje u prorez ne stavite prste.

##### OPREZ

Stroj i bušenje stvaraju buku. **Nosite zaštitu za sluh.** Prevelika buka može oštetiti sluh.

##### OPREZ

Bušenjem mogu nastati opasni odlomljeni komadići materijala. Odvojeni materijal može ozlijediti tijelo i oči. **Nosite zaštitne naočale i zaštitnu kacigu.**

##### UPOZORENJE

Stroj ima visok okretni moment sukladno svome načinu uporabe. **Koristite bočni rukohvat i s strojem radite uvijek ga držeći objema rukama.** Korisnik mora biti spreman na neočekivano blokiranje alata.

##### OPASNOST

**Korisnik mora biti spreman na neočekivano blokiranje alata te mora s oba stopala sigurno stajati.**

#### 7.1 Zaštita od krađe zaštita TPS (opcijski)

##### NAPOMENA

Stroj se opcijski može opremiti funkcijom "zaštita od krađe". Ako je stroj opremljen tom funkcijom, može ga se aktivirati i pokrenuti samo ključem za aktivaciju.

#### 7.1.1 Aktiviranje stroja

1. Uvjerite se da se stroj napaja. Treperi žuta žaruljica zaštite od krađe. Stroj je sada spreman za primanje signala ključa za aktivaciju.
2. Ključ za aktivaciju ili sponu TPS sata postavite direktno na simbol brave. Čim se žuta žaruljica zaštite od krađe ugasi, stroj je aktiviran.  
**NAPOMENA** Ako se dovod struje prekine primjerice pri promjeni radnog mjesta ili ispadu mreže, spremnost za rad stroja se održava cca. 20 minuta. Kod duljih prekida stroj se mora iznova aktivirati pomoću ključa za aktivaciju.

#### 7.1.2 Aktiviranje funkcije zaštite od krađe za stroj

##### NAPOMENA

Ostale detaljnije informacije u svezi s aktiviranjem i primjenom zaštite od krađe naći ćete u uputi za uporabu "zaštita od krađe".

#### 7.2 Uključite zaštitnu strujnu sklopku PRCD te provjerite (ukoliko postoji)

1. Umetnite mrežni utikač stroja u utičnicu s uzemljenjem.
2. Pritišćite tipku "Reset" na zaštitnoj strujnoj sklopki PRCD.  
Mora se pojaviti indikator.

- Pritišćite tipku "TEST" na zaštitnoj strujnoj sklopki PRCD.  
Prikaz mora nestati.
- UPOZORENJE** Ako se indikator ne ugasi, onda ne smijete dalje rukovati uređajem. Popravak uređaja s originalnim rezervnim dijelovima prepustite kvalificiranom stručnom osoblju.  
Pritišćite tipku "Reset" na zaštitnoj strujnoj sklopki PRCD.  
Mora se pojaviti prikaz.

### 7.3 Rad s usisivanjem prašine

#### OPREZ

**Crjevo usisivača prilikom radova uvijek provedite iza alata, kako ne bi došlo u dodir s krunama za bušenje.**

#### OPREZ

**Za zbrinjavanje usisanog materijala molimo pročitajte upute za uporabu usisivača prašine.**

#### NAPOMENA

Kako biste izbjegli elektrostatičke efekte, koristite anti-statičko usisivanje prašine.

### 7.3.1 Usisivač prašine s mrežnom utičnicom za električne alate

#### OPREZ

**Kod rada s usisivanjem prašine ne koristite prorezane krune za bušenje.**

#### NAPOMENA

Kod primjene dvodjelne pomoći za bušenje treba provesti opcionalne radnje.

- Umetnite bočni rukohvat u željeni položaj te ga fiksirajte.
- Postavite pomoć za bušenje (opcionalno).
- Mrežni utikač stroja umetnite u utičnicu na usisivaču.
- Umetnite mrežni utikač usisivača u utičnicu te pritisnite, ukoliko postoji, prekidač "Reset" sa PRCD.
- Postavite stroj na središte bušotine.
- Pritisnite uključno-isključnu sklopku električnog alata.

**NAPOMENA** Usisivač prašine sa pokreće sa vremenskim odmakom nakon električnog alata. Nakon isključivanja električnog alata se usisivač gasi s vremenskim odmakom.

- Kod početka bušenja i dok se dijamantna kruna za bušenje ne centrira pritisnite samo nježno te tek kasnije pojačavajte pritisak. Napravite 3-5 mm duboki glavni rez (opcionalno).
- Zaustavite stroj puštanjem uključno-isključne sklopke te pričekajte sve dok se krune za bušenje u potpunosti ne zaustave (opcionalno).
- Skinite pomoć za bušenje sa krune za bušenje (opcionalno).
- Postavite krunu za bušenje na glavni rez, pritisnite uključno-isključnu sklopku te nastavite s bušenjem (opcionalno).

### 7.3.2 Usisivač prašine bez mrežne utičnice za električne alate

#### OPREZ

**Kod rada s usisivanjem prašine ne koristite prorezane krune za bušenje.**

#### NAPOMENA

Kod primjene dvodjelne pomoći za bušenje treba provesti opcionalne radnje.

- Umetnite bočni rukohvat u željeni položaj te ga fiksirajte.
- Postavite pomoć za bušenje (opcionalno).
- Umetnite mrežni utikač usisivača prašine u utičnicu te uključite usisivač prašine.
- Umetnite mrežni utikač stroja u utičnicu te pritisnite, ukoliko postoji, prekidač "Reset" sa PRCD.
- Pritisnite uključno-isključnu sklopku električnog alata.
- Kod početka bušenja i dok se dijamantna kruna za bušenje ne centrira pritisnite samo nježno te tek kasnije pojačavajte pritisak. Napravite 3-5 mm duboki glavni rez (opcionalno).
- Zaustavite stroj puštanjem uključno-isključne sklopke te pričekajte sve dok se krune za bušenje u potpunosti ne zaustave (opcionalno).
- Skinite pomoć za bušenje sa krune za bušenje (opcionalno).
- Postavite krunu za bušenje na glavni rez, pritisnite uključno-isključnu sklopku te nastavite s bušenjem (opcionalno).
- Ostavite usisivač prašine da radi nekoliko sekundi duže od stroja prije nego ga ugasite, kako bi usisao preostali materijal.

### 7.4 Rad bez usisivanja prašine



#### NAPOMENA

Koristite prorezane krune za bušenje, kada bušite bez usisivanja prašine.

#### NAPOMENA

Uklonite usisivanje prašine ili ga fiksirajte nasuprot rotiranju.

#### NAPOMENA

Kod primjene dvodjelne pomoći za bušenje treba provesti opcionalne radnje.

#### OPREZ

**Izvućite mrežni utikač iz utičnice ako uklanjate stožac za bušenje.**

#### OPASNOST

**Nosite laganu zaštitu dišnih organa.**

## NAPOMENA

Prašina se širi na sve strane. Bušenje, a naročito bušenje iznad glave je bez usisivanja prašine jako neugodno a učinak nije optimalan. Stoga se bušenje iznad glave bez usisivanja prašine ne savjetuje. Uvijek se savjetuje korištenje usisivanja prašine s odgovarajućim usisivačem prašine za suho bušenje.

1. Umetnite bočni rukohvat u željeni položaj te ga fiksirajte.
2. Postavite pomoć za bušenje (opcionarno).
3. Umetnite mrežni utikač u utičnicu te pritisnite, ukoliko postoji, prekidač "Reset" sa PRCD.
4. Postavite stroj na središte bušotine.
5. Pritisnite uključno-isključnu sklopku električnog alata.
6. Kod početka bušenja i dok se dijamantna kruna za bušenje ne centrira pritisnite samo nježno te tek kasnije pojačavajte pritisak. Napravite 3-5 mm duboki glavni rez (opcionarno).
7. Zaustavite stroj puštanjem uključno-isključne sklopke te pričekajte sve dok se kruna za bušenje u potpunosti ne zaustave (opcionarno).
8. Skinite pomoć za bušenje sa kruna za bušenje (opcionarno).
9. Postavite krunu za bušenje na glavni rez, pritisnite uključno-isključnu sklopku te nastavite s bušenjem (opcionarno).

## 7.5 Isključivanje i demontaža sustava



### OPREZ

Koristite zaštitne rukavice pri zamjeni alata jer alat tijekom rada postaje vruć.

## OPREZ

Kruna za bušenje ispunjena je prašinom i materijalom od bušenja. **Uvjerite se da imate stabilan položaj tijela za dodatnu težinu materijala od bušenja.**

## NAPOMENA

Stroj transportirajte u Hilti kovčegu.

1. Pustite uključno-isključnu sklopku na električnom alatu te polako povlačite krunu za bušenje iz bušotine.
2. Isključite usisivač prašine, ukoliko ste ga koristili.
3. Uvjerite se, da stroj više nije spojen na mrežu.
4. Uklonite ako je potrebno, jezgru bušenja.
5. Uklonite krunu za bušenje.

## 7.6 Radni koraci kod zaglavljenja kruna za bušenje

U slučaju zaglavljenja kruna za bušenje se aktivira klizna spojka, sve dok korisnik ne isključi alat. Kruna za bušenje se može odvrti slijedećim mjerama:

### 7.6.1 Otpuštanje kruna za bušenje s viličastim ključem

1. Izvucite mrežni utikač iz utičnice.
2. Krunu za bušenje uhvatite blizu usadnika s primjerenim viličastim ključem te otpustite krunu za bušenje okretanjem.
3. Mrežni utikač alata utaknite u utičnicu.
4. Nastavite s postupkom bušenja.

## 7.7 Transport

### OPREZ

Stroj ne smije biti priključen na električnu mrežu.

## NAPOMENA

Stroj transportirajte i čuvajte u kovčegu.

## 8 Čišćenje i održavanje

### OPREZ

Mrežni utikač izvucite iz utičnice.

### 8.1 Njegovanje alata i metalnih dijelova

Uklonite čvrsto prionulu prljavštinu i površinu Vaših alata i stezne glave zaštitite od korozije povremenim trljanjem krpom namočenom u ulje.

Usadnik uvijek održavajte čistim i lagano podmazanim.

### 8.2 Njega uređaja

### OPREZ

Stroj, te posebice rukohvat održavajte suhim, čistim, bez ulja i masti. Ne upotrebljavajte sredstva za njegu na osnovi silikona.

Ne koristite uređaj ukoliko su začepljeni prerezi za ventilaciju! Prereze za ventilaciju oprezno očistite suhom četkom. Spriječite prodiranje stranih tijela u unutrašnjost

uređaja. Vanjsku stranu kućišta uređaja redovito čistite lagano navlaženom krpom za čišćenje. Za čišćenje ne upotrebljavajte uređaj za prskanje, parni raspršivač ili tekuću vodu! Time se može ugroziti električna sigurnost uređaja.

### 8.3 Održavanje

### UPOZORENJE

Popravke električnih dijelova smije obavljati samo električar.

Redovito provjeravajte jesu li vanjski dijelovi stroja možda oštećeni i funkcioniraju li upravljački elementi besprijekorno. Strojem ne radite ako su dijelovi oštećeni ili ako upravljački elementi ne funkcioniraju besprijekorno. Odnosite ga na popravak u Hilti servisnu službu.

#### 8.4 Zamjena ugljenih četkica 7

##### NAPOMENA

Signalna lampica sa simbolom viličastog ključa svijetli kada treba zamijeniti ugljene četkice.

##### OPASNOST

**Stroj smije koristiti, čistiti i održavati samo ovlašteno, obrazovano osoblje! To osoblje mora biti posebno upućeno u moguće opasnosti.** U slučaju nepridržavanja sljedećih uputa postoji mogućnost kontakta s opasnim električnim naponom.

1. Odvojite stroj s mreže.
2. Otvorite pokrov ugljenih četkica lijevo i desno na motoru.

3. Pazite na to kako su ugljene četkice ugrađene i pletenice postavljene. Izvadite istrošene ugljene četkice iz stroja.
4. Umetnite nove ugljene četkice na isti način kao što su prethodno bile ugrađene stare ugljene četkice (broj rezervnog dijela: Ugljene četkice AO ML 100-127 V: 39577; Ugljene četkice AO ML 220-240 V: 39576).  
**NAPOMENA** Kod postavljanja pazite da ne oštetite izolaciju predupozorenja.
5. Zategnite pokrov ugljenih četkica lijevo i desno na motoru.  
**NAPOMENA** Signalna lampica se gasi nakon izmjene ugljenih četkica, kada je stroj ponovno spojen sa mrežom.

#### 8.5 Kontrola nakon čišćenja i održavanja

Nakon čišćenja i održavanja valja provjeriti jesu li priključeni i funkcioniraju li besprijekorno svi sigurnosni uređaji.

## 9 Traženje kvara

Kvar	Mogući uzrok	Popravak
Stroj se ne pokreće	Prekinuto je napajanje strujom	Utaknite drugi električni stroj, provjerite funkciju; Povjerite utične spojeve, strujne vodove, PRCD, mrežu
	Ugljene četkice isključene	Zamjena ugljenih četkica Pogledajte poglavlje: 8.4 Zamjena ugljenih četkica 7
	Uključno/isključna sklopka pokvarena	Stroj odnesite na popravak u Hilti servisnu službu.
	Prekinut dovod struje	Provjerite mrežni kabel i eventualno usisivač prašine, produžni kabel, mrežni utikač, PRCD, te dajte da ga, ukoliko je potrebno, zamijeni električar.
	Kvar elektronike	Stroj odnesite na popravak u Hilti servisnu službu.
Stroj ne radi a servisni indikator svijetli	Zatvorite ugljene četkice	Zamjena ugljenih četkica Pogledajte poglavlje: 8.4 Zamjena ugljenih četkica 7
Stroj ne radi, ugljene četkice su izmijenjene, servisni indikator svijetli	Oštećenja na stroju.	Odnosite ga na popravak u Hilti servisnu službu.
Svijetli servisni indikator	Zatvorite ugljene četkice preostali rad je moguć tijekom nekoliko sati.	Ugljene četkice bi trebalo zamijeniti. Pogledajte poglavlje: 8.4 Zamjena ugljenih četkica 7
Servisni indikator treperi	Pogreška broja okretaja	Popravak stroja prepustite servisu Hilti.
Stroj ne radi, indikator sustava za zaštitu od krađe treperi u žutoj boji.	Stroj nije deblokiran (kod strojeva sa zaštitom od krađe, opcijski).	Stroj deblokirajte s ključem za deblokadu.
Motor radi. Dijamantna kruna za bušenje se ne okreće	Sklopka prijenosnika nije uglavljena	Pritišćite sklopku prijenosnika dok ne uskoči
	Kvar prijenosnika	Stroj odnesite na popravak u Hilti servisnu službu.
Brzina bušenja se smanjuje	Dijamantne krune za bušenje polirane	Dijamantne krune za bušenje brusite na brusnoj ploči

Kvar	Mogući uzrok	Popravlak
Brzina bušenja se smanjuje	Dijamantne krune za bušenje polirane	Netočna specifikacija krune za bušenje, zatražite savjet Hilti-ja
	Jezgra bušenja zaglavila se u dijamantnoj kruni za bušenje	Uklonite jezgru bušenja
	Dosegnuta maksimalna dubina bušenja	Uklonite jezgru bušenja te koristite produžetak krune za bušenje
	Kvar dijamantne krune za bušenje	Provjerite je li dijamantna kruna za bušenje oštećena i po potrebi ju zamijenite.
	Klizna spojka se prerano aktivira ili se okreće na mjestu	Stroj odnesite na popravak u Hilti servisnu službu.
Dijamantna kruna za bušenje ne može se umetnuti u steznu glavu	Prašina sprječava napredovanje bušenja	Koristite prikladno usisivanje prašine
	Usadnik/stezna glava je zaprljana ili oštećena	Očistite ili ako je potrebno zamijenite usadnik/steznu glavu
Sustav za bušenje ima prevelik hod.	Kruna za bušenje nije dovoljno pritegnuta na steznoj glavi	Čvrsto pritegnite
	Usadnik u kvaru	Provjerite usadnik te ga ukoliko je potrebno zamijenite

## 10 Zbrinjavanje otpada



Strojevi tvrtke Hilti su većim dijelom izrađeni od materijala koji se mogu ponovno preraditi. Pretpostavka za to je njihovo stručno razvrstavanje. Tvrtka Hilti je u mnogim državama spremna za preuzimanje svojih starih strojeva na recikliranje. O tome se raspitajte u servisu tvrtke Hilti ili kod Vašeg savjetnika za prodaju.



Samo za države EU

Električne alate ne odlažite u kućne otpatke!

Prema Europskoj direktivi o starim električnim i elektroničkim aparatima i preuzimanju u nacionalno pravo moraju se istrošeni električni uređaji skupljati odvojeno i predati za ekološki ispravnu ponovnu preradu.

## 11 Jamstvo proizvođača za strojeve

Ukoliko imate pitanja oko uvjeta za garanciju, obratite se Vašem lokalnom HILTI partneru.

## 12 EZ izjava o sukladnosti (original)

Oznaka:	Sustav za bušenje dijamantnim krunama
Tipaska oznaka:	DD 110-D
Godina konstrukcije:	2007

Pod vlastitom odgovornošću izjavljujemo da je ovaj proizvod suglasan sa sljedećim smjernicama i normama: do 19. travnja 2016.: 2004/108/EZ, od 20. travnja 2016.: 2014/30/EU, 2006/42/EZ, 2011/65/EU, EN 60745-1, EN 60745-2-1, EN ISO 12100.

hr

Hilti Corporation, Feldkircherstrasse 100,  
FL-9494 Schaan



**Paolo Luccini**  
Head of BA Quality and Process Management  
Business Area Electric Tools & Accessories  
06/2015



**Johannes Wilfried Huber**  
Senior Vice President

Business Unit Diamond

06/2015

### Tehnička dokumentacija kod:

Hilti Entwicklungsgesellschaft mbH  
Zulassung Elektrowerkzeuge  
Hiltistrasse 6  
86916 Kaufering  
Deutschland

# Sistem za diamantno vrtnanje DD 110-D

**Pred začetkom uporabe obvezno preberite navodila za uporabo.**

**Navodila za uporabo vedno hranite skupaj z orodjem.**

**Priložite navodila za uporabo tudi v primeru, ko orodje posodite drugemu.**

Vsebina	Stran
1 Splošna opozorila	45
2 Opis	46
3 Pribor	47
4 Tehnični podatki	48
5 Varnostna opozorila	49
6 Zagon	51
7 Uporaba	53
8 Nega in vzdrževanje	55
9 Motnje pri delovanju	56
10 Recikliranje	57
11 Garancija proizvajalca orodja	57
12 Izjava ES o skladnosti (izvirnik)	57

**1** Številke označujejo slike. Slike si lahko ogledate na začetku navodil za uporabo. V besedilu teh navodil za uporabo označuje beseda »orodje« vedno diamantni vrtnalnik DD 110-D.

**Sestavni deli orodja, elementi za upravljanje in prikazovanje 1**

## Diamantni vrtnalnik DD 110-D

- 1 Stranski ročaj
- 2 Stikalo gonila
- 3 Gonilo
- 4 Motor
- 5 Pokrov oglenih ščetk
- 6 Servisni indikator
- 7 Stikalo za vklop in izklop
- 8 Ročaj
- 9 Priključni kabel
- 10 Vpenjalna glava
- 11 Posebna oprema: TPS

SI

## 1 Splošna opozorila

### 1.1 Opozorila in njihov pomen

#### NEVARNOST

Za neposredno grozečo nevarnost, ki lahko pripelje do težjih telesnih poškodb ali do smrti.

#### OPOZORILO

Za možno nevarnost, ki lahko pripelje do težkih telesnih poškodb ali smrti.

#### PREVIDNO

Za možno nevarnost, ki lahko pripelje do lažjih telesnih poškodb ali materialne škode.

#### NASVET

Za navodila za uporabo in druge uporabne informacije.

### 1.2 Pojasnila slikovnih oznak in dodatna opozorila

#### Opozorilni znaki



Opozorilo na splošno nevarnost



Opozorilo na nevarno električno napetost



Opozorilo na vročo površino

#### Znaki za obveznost



Uporabljajte zaščito za oči



Uporabljajte zaščitno čelado



Uporabljajte zaščito za sluh



Uporabljajte zaščitne rokavice



Uporabljajte lahko zaščitno za dihala



Uporabljajte zaščitne čevlje



Pred začetkom dela preberite navodila za uporabo



## Simbol

/min

Vrtljajev na minuto



Simbol ključavnice



Opozorilo na zaščito proti kraj



Servisni indikator



Materiale oddajte v recikliranje

## Lokacija identifikacijskih mest na orodju

Tipka oznaka in serijska oznaka se nahajata na tipski ploščici na orodju. Te podatke prepisite v navodila za uporabo in jih vedno navedite v primeru morebitnih vprašanj za našega zastopnika ali servis.

Tip:

Serijska št.:

## 2 Opis

### 2.1 Uporaba v skladu z namembnostjo

DD 110-D je električno gnan diamantni vrtalnik, namenjen ročno vodenemu suhemu vrtanju v zid z diamantnimi vrtalnimi kronami in kronami za podometne vtičnice.

Orodje ni primerno za vrtanje v beton ali armiran beton.

Prepovedano je vrtanje materialov, ki proizvajajo električno prevoden prah in/ali so vnetljivi (na primer les, magnezij).

Če je le možno, pri delu uporabljajte mobilno napravo za odsesavanje, na primer Hiltijev sesalnik za prah VCU 40, VCU 40-M ali VCD 50.

Da preprečite poškodbe, uporabljajte samo originalne vrtalne krone Hilti in pribor za DD 110-D.

Upoštevajte navodila za uporabo in varnostna navodila za uporabljeni pribor.

Upoštevajte navodila za delo, nego in vzdrževanje, ki so podana v teh navodilih za uporabo.

Orodje je namenjeno profesionalnim uporabnikom; uporablja, vzdržuje in servisira ga lahko le pooblaščen in izšolano osebje. To osebje je treba dodatno poučiti o nevarnostih, ki lahko nastopijo pri delu. Orodje in njegovi pripomočki so lahko nevarni, če jih nepravilno uporablja nestrokovno osebje in če se uporabljajo v nasprotju z namembnostjo.

Delovno okolje je lahko: gradbišče, delavnica, objekt prenove, objekt rekonstrukcije in novogradnja.

Orodje lahko priklopite le na omrežje z napetostjo in frekvenco, ki ustrezata podatkom na ploščici s podatki.

Obdelovanje zdravju škodljivih materialov (npr. azbesta) ni dovoljeno.

Orodja na noben način ne smete spreminjati ali posegati vanj.

### 2.2 Uporaba pri različni opremi

Načini vrtanja za DD 110-D	Ø vrtalne krone	Smer vrtanja	Material
Prebojne izvrtine	16...162 mm ( $\frac{5}{8}$ "...6 $\frac{1}{2}$ "")	Vse smeri	Zid (na primer apneni peščenec, opeka)
Slepe luknje / izvrtine za podometne vtičnice	16...162 mm ( $\frac{5}{8}$ "...6 $\frac{1}{2}$ "")	Vse smeri	Zid (na primer apneni peščenec, opeka)

### 2.3 Preglednica prestav in pripadajočih premerov vrtalnih kron

prestava	Vrtalne krone PCM	Vrtalne krone HDM	Št. vrtljajev prostega teka
1	42...162 mm (1 $\frac{5}{8}$ " ... 6 $\frac{1}{2}$ "")	102...162 mm (4" ... 6 $\frac{1}{2}$ "")	650/min
2		16...87 mm ( $\frac{5}{8}$ " ... 3 $\frac{1}{2}$ "")	1.380/min

### 2.4 Zaščita proti krajju TPS (dodatna oprema)

Orodje je možno opremiti s funkcijo "zaščite pred krajjo TPS", ki spada v dodatno opremo. Če je orodje opremljeno s to funkcijo, ga lahko sprostite za uporabo samo s pomočjo pripadajočega ključa za odklepanje.

## 2.5 V standardni obseg dobave sodijo:

- 1 Orodje s stranskim ročajem in vpenjalno glavo
- 1 Navodila za uporabo
- 1 Kovček Hilti ali kartonasta embalaža

## 2.6 Uporaba podaljška

Uporabljajte samo take podaljške, ki so predvideni za ta namen uporabe in imajo ustrezen presek.

**Priporočeni najmanjši preseki in največje dolžine kablov:**

Presek kabla	1,5 mm <sup>2</sup>	2 mm <sup>2</sup>	2,5 mm <sup>2</sup>	3,5 mm <sup>2</sup>
Omrežna napetost 100 V	ni priporočeno	ni priporočeno	ni priporočeno	40 m
Omrežna napetost 110-120 V	ni priporočeno	ni priporočeno	30 m	
Omrežna napetost 220-240 V	30 m		50 m	

Ne uporabljajte podaljševalnih kablov z vodniki preseka 1,25 mm<sup>2</sup>. Pri orodjih s stikalom PRCD uporabljajte samo podaljšek, ki ima zaščitni vodnik.

## 2.7 Uporaba generatorja ali transformatorja

To orodje lahko priključite na generator ali transformator na delovišču, če so izpolnjeni naslednji pogoji: izhodna moč v W mora biti najmanj dvakrat višja od moči, ki je podana na tipski ploščici orodja, delovna napetost mora biti v vsakem trenutku v območju med +5 % in -15 % nazivne napetosti, frekvenca mora biti 50 do 60 Hz, nikoli pa višja od 65 Hz, na voljo mora biti avtomatski regulator napetosti z zagonsko ojačitvijo.

## NASVET

Vklapljanje in izklapljanje drugih orodij lahko povzroči podnapetostne in prenapetostne konice, ki lahko poškodujejo orodje. Druga orodja ne smejo biti istočasno priključena na generator oz. transformator.

## 3 Pribor

Naziv	Kataloška številka, opis
Zaščita pred krajo TPS (Theft Protection System) s kartico podjetja, daljincem podjetja in ključem za odklepanje TPS-K	Dodatna oprema
Odsesavanje prahu	315773
Vpenjalna glava M16	315774
Vpenjalna glava BI+	315791
Vpenjalna glava BR	315792
Vpenjalna glava BT	315793
Glava z zobatim vencem	315794
Hitrovpenjalna vrtna glava	315795
Natični del M27 za krone za podometne vtičnice	315805
Natični del BI+ za krone za podometne vtičnice	315806
Natični del M27 za vrtna krone	315807
Natični del BI+ za vrtna krone	315824
Stranski ročaj	315825
Odsesavanje z natičnim delom BI+ za vrtna krone	315826
Odsesavanje z natičnim delom M27 za vrtna krone	315827
Odsesavanje prahu z natičnim delom BI+ za krone za podometne vtičnice	315828

Naziv	Kataloška številka, opis
Odsesavanje prahu z natičnim delom M27 za krone za podometne vtičnice	331621
Pripomoček za navrtavanje za krono za podometne vtičnice	281318
Pripomoček za navrtavanje za krono za podometne vtičnice BI+	209661

## 4 Tehnični podatki

Pridržujemo si pravico do tehničnih sprememb!

### Informacije o orodju in aplikacijah

Dimenzije (d x š x v)	446 mm x 120 mm x 170 mm
Teža skladno s postopkom EPTA 01/2003	5,1 kg
Stopnja zaščite	II
Stopnja zaščite s stikalom PRCD	I

### NASVET

Orodje je na voljo v različnih izvedbah za različne nazivne napetosti. Nazivno napetost in nazivno porabo moči vašega orodja lahko preberete na tipski ploščici.

Nazivna napetost [V]	100	110	110	120	220	230	240
Omrežna frekvenca [Hz]	50...60	50	60	60	50/60	50...60	50
Nazivna poraba moči [W]	1.450	1.600	1.570		1.600	1.600	1.600
Nazivni tok [A]	15	15,4	15	14,1	7,7	7,4	7,1
Nazivno število vrtiljajev v prostem teku 1. prestave [/min]	650	650	650	650	650	650	650
Nazivno število vrtiljajev v prostem teku 2. prestave [/min]	1.380	1.380	1.380	1.380	1.380	1.380	1.380

### NASVET

V teh navodilih naveden nivo vibracij je izmerjen v merilnem postopku in ustreza normi EN 60745 ter se lahko uporabi za medsebojno primerjavo električnega orodja. Namenjen je tudi predhodni oceni obremenitve z vibracijami. Navedeni nivo vibracij predstavlja dejansko uporabo električnega orodja. Če električno orodje uporabljate za druge namene, z neustreznimi nastavki ali ga ne vzdržujete pravilno, lahko obremenitve odstopajo. To lahko znatno poveča obremenitev v celotnem delovnem časovnem obdobju. Za točno oceno obremenitev je treba upoštevati tudi čas, ko je orodje izključeno ali pa deluje, a ni dejansko v uporabi. To lahko znatno zmanjša obremenitev v celotnem delovnem časovnem obdobju. Upoštevajte dodatne varnostne ukrepe za zaščito uporabnika pred vibracijami, na primer: vzdrževanje električnega orodja in nastavkov, zaščita rok pred mrazom in organizacija poteka dela.

## Informacije o hrupu (izmerjeno po EN 60745-2-1)

Tipična A-vrednotena raven zvočne moči	95 dB (A)
Tipična A-vrednotena raven emisije zvočnega tlaka.	84 dB (A)
Negotovost za navedene zvočne ravni	3 dB (A)

## Dodatne informacije po EN 60745-1, triaksialna vrednost vibracij (vektorska vsota vibracij)

Vrtanje v apneni peščenc (suh) z vrtalno krono PCM, $a_{h, DD}$	12 m/s <sup>2</sup>
Vrtanje v apneni peščenc (suh) z vrtalno krono HDM, $a_{h, DD}$	5,8 m/s <sup>2</sup>
Negotovost (K)	1,5 m/s <sup>2</sup>

SI

## 5 Varnostna opozorila

### 5.1 Splošna varnostna opozorila za električna orodja

#### a) OPOZORILO

**Preberite vsa varnostna opozorila in navodila.** Posledice neupoštevanja navodil so lahko električni udar, požar in/ali hude telesne poškodbe. **Vse varnostne predpise in navodila shranite za v prihodnje.** Pojem "orodje", ki smo ga uporabili v varnostnih predpisih, se nanaša na električno orodje za priklop na električno omrežje (s priključnim kablom) in na električno orodje na baterijski pogon (brez priključnega kabla).

#### 5.1.1 Varnost na delovnem mestu

- a) **Poskrbite, da bo vaše delovno mesto vedno čisto in dobro osvetljeno.** Nered ali neosvetljena delovna območja lahko povzročijo nezgode.
- b) **Prosimo, da električnega orodja ne uporabljate v okolju, kjer je nevarnost eksplozije in v katerem se nahajajo gorljive tekočine, plini in prah.** Električna orodja povzročajo iskre, zato se gorljivi prah ali pare lahko vnamejo.
- c) **Ne dovolite otrokom in drugim osebam, da bi se med delom približale električnemu orodju.** Druge osebe lahko odvrnejo vašo pozornost in izgubili boste nadzor nad orodjem.

#### 5.1.2 Električna varnost

- a) **Priključni vtič električnega orodja mora ustrezati vtičnici.** Vtiča pod nobenim pogojem ne smete spreminjati. Uporaba adapterskih vtičev v kombinaciji z zaščitenim ozemljenim električnim orodjem ni dovoljena. Nespremenjen vtič in ustreza vtičnica zmanjšujeta nevarnost električnega udara.
- b) **Izogibajte se telesnemu stiku z ozemljenimi površinami, na primer s cevmi, grelci, štedilniki in hladilniki.** Če je ozemljeno tudi vaše telo, obstaja povečano tveganje električnega udara.
- c) **Zavarujte električno orodje pred dežjem in vlago.** Vstop vode v električno orodje povečuje nevarnost električnega udara.

- d) **Električnega kabla ne uporabljajte za prenašanje ali obešanje električnega orodja in ne vlečite vtiča iz vtičnice tako, da vlečete za kabel.** Kabel zavarujte pred vročino, oljem, ostrimi robovi in premikajočimi se deli orodja. Poškodovan ali zavozlan kabel povečuje nevarnost električnega udara.
- e) **Če električno orodje uporabljate na prostem, uporabljajte samo podaljšek, ki je primeren tudi za delo na prostem.** Uporaba podaljševalnega kabla, ki je primeren za uporabo na prostem, zmanjšuje nevarnost električnega udara.
- f) **Če se ne morete izogniti uporabi električnega orodja v vlažnem okolju, uporabite zaščitno stikalo okvarnega toka.** Uporaba zaščitnega stikala okvarnega toka zmanjša tveganje električnega udara.

#### 5.1.3 Varnost oseb

- a) **Bodite zbrani in pazite, kaj delate.** Dela z električnim orodjem se lotite razumno. Nikoli ne uporabljajte električnega orodja, če ste utrujeni, ali če ste pod vplivom mamil, alkohola ali zdravil. En sam trenutek nepazljivosti pri uporabi električnega orodja ima lahko za posledico resne telesne poškodbe.
- b) **Uporabljajte osebno zaščitno opremo in vedno nosite zaščitna očala.** Uporaba osebne zaščitne opreme, na primer protiprašne maske, nedrsečih zaščitnih čevljev, zaščitne čelade in glušnikov, odvisno od vrste in načina uporabe električnega orodja, zmanjšuje tveganje telesnih poškodb.
- c) **Izogibajte se nenamernemu vklopu orodja. Preden električno orodje priključite na električno omrežje in/ali akumulatorsko baterijo, ga dvignete ali nosite, se prepričajte, da je izključeno.** Če se med nošenjem električnega orodja vaš prst nahaja na stikalu oziroma če na električno omrežje priključite vklopljeno električno orodje, lahko pride do nezgode.
- d) **Pred vklopom z električnega orodja odstranite nastavitvena orodja ali vijačni ključ.** Orodje ali ključ, ki se nahajata na vrtečem se delu orodja, lahko povzročita nezgodo.

- e) **Izogibajte se neobičajni telesni drži. Poskrbite za varno stojišče in ohranite ravnotežje.** Tako boste lahko v nepričakovani situaciji bolje obvladali električno orodje.
- f) **Uporabljajte primerno obleko. Ne nosite širokih oblačil ali nakita. Lasje, oblačila in rokavice naj se ne približujejo premikajočim se delom orodja.** Premikajoči se deli orodja lahko zagrabijo ohlapno obleko, nakit ali dolge lase.
- g) **Če je na orodje možno namestiti priprave za odsesavanje in prestrezanje prahu, se prepričajte, ali so le-te priključene in ali jih uporabljate na pravilen način.** Uporaba priprav za odsesavanje prahu zmanjšuje ogroženost zaradi prahu.

#### 5.1.4 Uporaba in ravnanje z električnim orodjem

- a) **Ne preobremenjujete orodja. Uporabljajte samo električno orodje, ki je predvideno za opravljanje določenega dela.** Z ustreznim električnim orodjem boste delali bolje in varneje v predvidenem območju zmogljivosti.
- b) **Ne uporabljajte električnega orodja, ki ima pokvarjeno stikalo.** Električno orodje, ki ga ni možno vklopiti ali izklopiti, je nevarno in ga je treba popraviti.
- c) **Pred nastavljanjem orodja, menjavo delov pribora in odlaganjem orodja izvlecite vtič iz vtičnice in/ali odstranite akumulatorsko baterijo iz orodja.** Ta previdnostni ukrep onemogoča nepredviden zagon električnega orodja.
- d) **Električna orodja, ki jih ne uporabljate, shranjujte izven dosega otrok. Osebam, ki orodja ne poznajo, ali niso prebrale teh navodil, ne dovolite uporabljati orodja.** Električna orodja so nevarna, če jih uporabljajo neizkušene osebe.
- e) **Skrbno vzdržujte električna orodja. Preverite, ali premikajoči se deli delujejo brezhibno in se ne zatikajo, oziroma ali kakšen del orodja ni zlomljen ali poškodovan do te mere, da bi oviral delovanje električnega orodja. Pred ponovno uporabo je treba poškodovani del orodja popraviti.** Vzrok za številne nezgode so prav slabo vzdrževana električna orodja.
- f) **Rezalna orodja naj bodo ostra in čista.** Skrbno negovana rezalna orodja z ostrimi robovi se manj zatikajo in so bolj vodljiva.
- g) **Električno orodje, pribor, nastavke itd. uporabljajte v skladu s temi navodili. Pri tem upoštevajte delovne pogoje in vrsto dela, ki ga nameravate opravljati.** Zaradi uporabe električnega orodja v druge, nepredvidene namene, lahko nastanejo nevarne situacije.

#### 5.1.5 Servis

- a) **Električno orodje lahko popravlja samo usposobljen strokovnjak, in to izključno z originalnimi nadomestnimi deli.** Le tako bo tudi vnaprej zagotovljena varna raba električnega orodja.

#### 5.2 Varnostna navodila za vrtnalnike

- a) **Uporabljajte dodatne ročaje, ki so bili dobavljeni skupaj z orodjem.** Izguba kontrole nad orodjem lahko pripelje do poškodb.
- b) **Pri izvajanju del, pri katerih lahko pride do stika delovnega orodja s skritimi električnimi vodi ali električnim kablom orodja, orodje držite za izolirane prijemalne površine.** Pri stiku z vodnikom pod napetostjo lahko napetost preide tudi na kovinske dele orodja in povzroči električni udar.

#### 5.3 Dodatna varnostna opozorila

##### 5.3.1 Varnost oseb

- a) **Orodje v načinu ročnega vodenja vedno držite z obema rokama za predvidene ročaje.** Ročaji naj bodo vedno suhi, čisti in nemastni.
- b) **Če uporabljate orodje brez sistema za odsesavanje prahu, je treba pri delih, kjer nastaja prah, uporabljati lahko zaščito za dihalo.**
- c) **Med delom si privoščite odmor. Za boljšo prekravitvev prstov delajte sprostitvene in razgibalne vaje.**
- d) **Ne dotikajte se vrtečih se delov. Orodje vključite šele v območju dela.** Dotikanje vrtečih se delov, še posebej vrtečih se nastavkov, lahko povzroči poškodbe.
- e) **Priključni kabel, podaljšek in cev sesalnika vedno speljite nazaj in stran od orodja.** Tako se izognete nevarnosti spotikanja ob kabel ali cev med delom.
- f) **Razložite otrokom, da orodje ni igrača.**
- g) **Orodje ni namenjeno otrokom ali šibkim osebam, ki o njeni uporabi niso bile poučene.**
- h) **Prah nekaterih materialov, kot npr. premazi, ki vsebujejo svinec, nekatere vrste lesa, mineralov in kovin, je lahko zdravju škodljiv.** Stik ali vdihavanje prahu lahko pri uporabniku ali osebah, ki so v bližini, povzroči alergične reakcije ali bolezni dihal. Prah določenih materialov, kot npr. hrast ali bukev, velja za kancerogen, še posebej v povezavi z dodatnimi snovmi za obdelavo lesa (kromati, sredstvo za zaščito lesa). Z materialom, ki vsebuje azbest, lahko delajo le strokovnjaki. **Če je le mogoče, uporabljajte odsesavanje prahu. Za čim bolj učinkovito odsesavanje prahu uporabljajte za to električno orodje namenjen mobilni sesalnik za prah lesa in/ali mineralov, ki ga priporoča Hilti.** Poskrbite za dobro prezačevanje delovnega mesta. Priporočljivo je, da nosite dihalno masko s filtrom razreda P2. Upoštevajte lokalne predpise, ki veljajo za obdelovane materiale.

##### 5.3.2 Skrbno ravnanje z električnimi orodji in njihova uporaba

- a) **Obdelovanec pritrdite. Obdelovanec pritrdite s pomočjo vpenjalnih priprav ali primeža, da se ne bo premikal.** Obdelovanec bo tako pritrjen varneje,

- kot če bi ga držali z roko. Vi pa boste lahko orodje upravljali z obema rokama.
- b) **Prepričajte se, da se držalo nastavka prilaga vpenjalnemu sistemu orodja, in da ste nastavek pravilno vpeli.**
  - c) **V primeru prekinitve električnega toka izklopite orodje in izvlecite vtič.** Tako onemogočite nenamerni vklop orodja ob ponovni vzpostavitvi električnega toka.

### 5.3.3 Električna varnost

- a) **Preden začnete z delom, preverite, ali so v delovnem območju skriti električni vodi, plinske in vodovodne cevi, npr. z detektorjem kovin.** Zunanji kovinski deli na orodju lahko prevajajo tok, če npr. nehote poškodujete električni vod pod napetostjo. To predstavlja resno nevarnost električnega udara.
- b) **Če v obseg dobave sodi PRCD, orodja nikoli ne uporabljajte brez PRCD (pri verziji za VB nikoli brez ločilnega transformatorja).** Pred vsako uporabo preglejte stikalo PRCD.
- c) **Redno preverjajte priključni kabel orodja.** Poškodovani kabel naj zamenja strokovnjak. Če se poškoduje priključni kabel električnega orodja, ga je treba zamenjati s posebnim dovoljenim priključnim kablom, ki ga dobite pri servisni službi. Redno preverjajte električni podaljšek in ga zamenjajte, če je poškodovan. Če pride pri delu do poškodb priključnega kabla ali podaljška, se kabla ne smete dotikati. Vtič izvlecite iz vtičnice. Poškodovanih priključnih vodnikov in podaljševalnih

kablov ne uporabljajte, saj predstavljajo nevarnost električnega udara.

- d) **Ko uporabljate električno orodje na prostem, se prepričajte, ali je orodje priklopljeno na omrežje preko zaščitnega stikala okvarnega toka (RCD) z izklopnim tokom največ 30 mA.** Uporaba zaščitnega stikala okvarnega toka zmanjša tveganje električnega udara.
- e) **Priporočena je uporaba zaščitnega stikala okvarnega toka (RCD) z izklopnim tokom največ 30 mA.**

### 5.3.4 Delovno mesto

- a) **Poskrbite za dobro prezračevanje delovnega mesta.** Slabo prezračevana delovna mesta lahko zaradi preveč prahu škodujejo zdravju.
- b) **Pri delih, kjer nastaja prah, priključite odsesavanje prahu.** Vrtanje zdravju škodljivih materialov (npr. azbesta) ni dovoljeno.

### 5.3.5 Osebna zaščitna oprema



Uporabnik in osebe v bližini morajo med uporabo orodja nositi primerna zaščitna očala, zaščitno čelado, zaščito za sluh, zaščitne rokavice, zaščitne čevlje in lahko masko za zaščito dihal, ko nastaja prah.

## 6 Zagon



### PREVIDNO

Omrežna napetost se mora ujemati s podatki na plošči s podatki. Orodje ne sme biti priklopljeno na električno omrežje.

### NEVARNOST

Prebojne izvrtine skozi stene zavarujte v območju za steno, saj lahko material ali vrtnalo jedro pade nazaj. Prebojne izvrtine skozi stropove zavarujte od spodaj, ker lahko vrtnalo jedro pade.

### PREVIDNO

Orodje med transportom ne sme biti priklopljeno na električno omrežje. Vtič izvlecite iz vtičnice.

### 6.1 Nastavitev stranskega ročaja 2

#### PREVIDNO

Vtič izvlecite iz vtičnice.

1. Odprite držalo stranskega ročaja, tako da ročaj zavrtite.
2. Stranski ročaj zavrtite v zeleni položaj.
3. Stranski ročaj z vrtenjem pritrdite tako, da se ne bo obračal med delom.

### 6.2 Montaža diamantne vrtnalne krone 3



#### NEVARNOST

Ne uporabljajte poškodovanih delovnih strojev. Pred vsako uporabo preverite, ali je delovni stroj odkrušen, razpokan, močno obrabljen ali celo izrabljen. Ne uporabljajte poškodovanih nastavkov. Odlomljeni deli obdelovanca ali delovnega stroja lahko odletijo ter poškodujejo ljudi tudi izven neposrednega delovnega območja.

## NASVET

Diamantne vrtnalke krona je treba zamenjati, takoj ko se učinek rezanja oz. vrtnja občutno poslabša. Na splošno se to zgodi, ko je višina diamantnih segmentov manjša od 2 mm.

## PREVIDNO

**Da preprečite poškodbe, uporabljajte samo originalne vrtnalke krona Hilti in pribor za DD 110-D. Za orodja z vpenjalno glavo BI+ je dovoljena samo uporaba originalnih vrtnalnih kron Hilti.**

sl

## PREVIDNO

Nastavki se lahko med delom ali ostrenjem segrejejo. Obstaja nevarnost, da si opečete roke. **Pri menjavi nastavkov uporabljajte zaščitne rokavice.**

## PREVIDNO

**Vtič izvlcite iz vtičnice.**

## PREVIDNO

**Prepričajte se, da je pripomoček za navrtavanje za neseljivo pozicioniran v vrtni kroni.**

## PREVIDNO

**Orodja pri uporabi pripomočka za navrtavanje ne uporabljajte v prostem teku brez stika s podlago.**

## NASVET

Za vpenjalne glave BR, BT, M16 in M27 je potreben viličasti ključ.

Vpenjalna glava, adapter in vrtno orodje morajo biti čisti.

1. Z vrtenjem v smeri simbola odprte sponke odprite vpenjalno glavo (BI+).
2. Diamantno vrtno krono nataknete od spredaj na obojbo vpenjalne glave (BI+) na orodju in jo zavrtite, da se zaskoči.
3. Z vrtenjem v smeri zaprte sponke zaprite vpenjalno glavo (BI+).
4. Pritrditev vrtnalke krona v vpenjalno glavo preverite tako, da jo povlečete ter premaknete sem ter tja.

## 6.3 Montaža odsesavanja prahu (dodatna oprema)

### 6.3.1 Krona za podometne vtičnice 4

1. Pripomoček za navrtavanje potisnite s konico naprej do prislona v natični del za krono za podometne vtičnice z odsesavanjem prahu.

2. Natični del montirajte v vpenjalno glavo skladno z navodili za montažo diamantne vrtnalke krona.
3. Povlecite fiksni prstan in odsesavanje prahu nazaj proti orodju.
4. Krono za podometne vtičnice montirajte na natični del.
5. Potisnite odsesavanje prahu v smeri orodja, da naleže na vrtno krono. Fiksirajte ga v tem položaju tako, da potisnete fiksni prstan v smeri krona za podometne vtičnice.
6. Preverite, da se odsesavanje prahu prosto vrti.

### 6.3.2 Vrtna krona

1. Natični del za vrtno krono z odsesavanjem prahu montirajte v vpenjalno glavo skladno z navodili za montažo diamantne vrtnalke krona.
2. Vrtno krono montirajte na natični del.

### 6.4 Izbira števila vrtljajev 5

## PREVIDNO

**Ne prestavljajte med delovanjem. Počakajte, da se vreteno ustavi.**

Položaj stikala izberite glede na uporabljeni premer vrtnalke. Zavrtite stikalo (istočasno zavrtite tudi vrtno krono z roko) v priporočeni položaj (glejte poglavje Opis).

### 6.5 Demontaža diamantne vrtnalke krona



## PREVIDNO

Nastavki se lahko med delom ali ostrenjem segrejejo. Obstaja nevarnost, da si opečete roke. **Pri menjavi nastavkov uporabljajte zaščitne rokavice.**

## PREVIDNO

**Vtič izvlcite iz vtičnice.**

## NASVET

Pri vpenjalnih glavah BR, BT, M27 in M16 fiksirajte vpenjalno glavo in nato odstranite vrtno krono z viličastim ključem, primernim za posamezne vpenjalne glave.

1. Z vrtenjem v smeri simbola odprte sponke odprite vpenjalno glavo (BI+).
2. Pušo na vpenjalni glavi povlecite proti orodju v smeri puščice. Tako boste sprostili vrtno krono.
3. Odstranite vrtno krono.

## 7 Uporaba



### OPOZORILO

Pazite, da priključni kabel in cevi ne morejo priti v stik z vrtečimi se deli.

### NEVARNOST

Pri delu z zarezanimi vrtnalnimi kronami pazite na to, da vaši prsti ne pridejo v zareze.

### PREVIDNO

Stroj in postopek vrtnanja ustvarjata hrup. **Uporabljajte zaščito za sluh.** Premočan hrup lahko poškoduje sluh.

### PREVIDNO

Med vrtnanjem lahko odletavajo nevarni drobci. Ti drobci lahko poškodujejo telo in oči. **Uporabljajte zaščito za oči in zaščitno čelado.**

### OPOZORILO

Orodje ima zaradi svojega namena uporabe ustrezen visok vrtilni moment. **Uporabljajte stranski ročaj in vedno držite orodje z obema rokama.** Uporabnik mora biti pripravljen na trenutno blokado orodja.

### NEVARNOST

**Uporabnik mora biti pripravljen na trenutno blokado orodja in stati z obema nogama na absolutno stabilni podlagi.**

#### 7.1 Zaščita proti kraji TPS (dodatna oprema)

##### NASVET

Orodje je možno opremiti s funkcijo "zaščite pred krajo", ki spada v dodatno opremo. Če je orodje opremljeno s to funkcijo, ga lahko sprostite za uporabo samo s pomočjo pripadajočega ključa za odklepanje.

##### 7.1.1 Odklepanje orodja

1. Prepričajte se, da je orodje priključeno na električno omrežje. Rumena lučka zaščite pred krajo utripa. Orodje je zdaj pripravljeno za sprejem signala od ključa za odklepanje.

2. Postavite ključ za odklepanje ali zaponko ure TPS neposredno na simbol ključavnice. Takoj, ko rumena lučka zaščite pred krajo ugasne, je orodje sproščeno.

**NASVET** Če se prekine dovod električnega toka, na primer ob menjavi delovnega mesta ali zaradi izpada električnega omrežja, ostane orodje pripravljeno za delo še približno 20 minut. Po daljših prekinutih je orodje treba ponovno sprostiti s pomočjo ključa za odklepanje.

#### 7.1.2 Aktiviranje funkcije zaščite orodja pred krajo

##### NASVET

Informacije v zvezi z aktiviranjem in uporabo funkcije zaščite pred krajo najdete v navodilih za uporabo "Zaščita pred krajo".

#### 7.2 Vklpite in preverite zaščitno stikalo okvarnega toka PRCD (če obstaja)

1. Vtknite električni vtič orodja v vtičnico el. omrežja z ozemljitvenim kontaktom.
2. Pritisnite tipko "Reset" na zaščitnem stikalu okvarnega toka PRCD. Pojavil se bo prikaz.
3. Pritisnite tipko "TEST" na zaščitnem stikalu okvarnega toka PRCD. Prikaz bo izginil.
4. **OPOZORILO Če prikazovalnik ne ugasne, ne smete nadaljevati z uporabo orodja.** Orodje lahko popravlja samo usposobljen strokovnjak in to izključno z originalnimi nadomestnimi deli. Pritisnite tipko "Reset" na zaščitnem stikalu okvarnega toka PRCD. Pojavil se bo prikaz.

#### 7.3 Delo z odsesavanjem prahu

##### PREVIDNO

**Cev sesalnika vedno speljite nazaj in stran od orodja, da ne pride v stik z vrtno krono.**

##### PREVIDNO

**V zvezi z odstranjevanjem posesanega materiala preberite navodila za uporabo sesalnika za prah.**

##### NASVET

Da se izognete elektrostatičnim učinkom, uporabljajte antistatični sesalnik za prah.



### 7.3.1 Sesalnik za prah z vtičnico za električna orodja 6

#### PREVIDNO

Pri delu z odsesavanjem prahu ne uporabljajte zarezanih vrtnalnih kron.

#### NASVET

Pri uporabi dvodelnega pripomočka za navrtavanje opravite dodatne priprave.

1. Stranski ročaj nastavite v zeleni položaj in ga fiksirajte.
2. Montirajte pripomoček za navrtavanje (dodatna oprema).
3. Vtaknite električni vtič orodja v vtičnico sesalnika za prah.
4. Električni vtič sesalnika za prah vtaknite v vtičnico in pritisnite tipko "Reset" na stikalu PRCD, če obstaja.
5. Orodje pozicionirajte v točko vrtnja.
6. Pritisnite stikalo za vklop/izklop električnega orodja.  
**NASVET** Sesalnik za prah se zažene po vklopu orodja s časovnim zamikom. Po izklopu električnega orodja se sesalnik za prah izklopi s časovnim zamikom.
7. Ob začetku vrtnja pritisnite le narahlo, dokler se vrtna krona ne centrira, šele nato pritisk povečujte. Naredite 3-5 mm globoko vodilno izvrtino (opcijsko).
8. Orodje ustavite tako, da spustite stikalo za vklop/izklop ter počakajte, da se vrtna krona popolnoma ustavi (opcijsko).
9. Odstranite pripomoček za navrtavanje iz vrtnalnih kron (opcijsko).
10. Vrtno krono pozicionirajte v vodilno izvrtino, pritisnite stikalo za vklop/izklop in nadaljujte z vrtnjem (opcijsko).

### 7.3.2 Sesalnik za prah brez vtičnice za električna orodja

#### PREVIDNO

Pri delu z odsesavanjem prahu ne uporabljajte zarezanih vrtnalnih kron.

#### NASVET

Pri uporabi dvodelnega pripomočka za navrtavanje opravite dodatne priprave.

1. Zavrtite stranski ročaj v zeleni položaj in ga fiksirajte.
2. Montirajte pripomoček za navrtavanje (dodatna oprema).
3. Vtič sesalnika za prah vtaknite v vtičnico in sesalnik postavite.
4. Električni vtič orodja vtaknite v vtičnico in pritisnite tipko "Reset" na stikalu PRCD, če obstaja.
5. Pritisnite stikalo za vklop/izklop električnega orodja.
6. Ob začetku vrtnja pritisnite le narahlo, dokler se vrtna krona ne centrira, šele nato pritisk povečujte. Naredite 3-5 mm globoko vodilno izvrtino (opcijsko).
7. Orodje ustavite tako, da spustite stikalo za vklop/izklop ter počakajte, da se vrtna krona popolnoma ustavi (opcijsko).

8. Odstranite pripomoček za navrtavanje iz vrtnalnih kron (opcijsko).
9. Vrtno krono pozicionirajte v vodilno izvrtino, pritisnite stikalo za vklop/izklop in nadaljujte z vrtnjem (opcijsko).
10. Po izklopu orodja šele po nekaj sekundah ugasnite sesalnik za prah, da posesa še preostali material.

### 7.4 Delo brez odsesavanja prahu



#### NASVET

Če vrtnate brez odsesavanja prahu, uporabljajte zarezane vrtnalne kronke.

#### NASVET

Odstranite odsesavanje prahu ali ga fiksirajte, da se ne more vrteti.

#### NASVET

Pri uporabi dvodelnega pripomočka za navrtavanje opravite dodatne priprave.

#### PREVIDNO

Preden odstranite vrtno jedro, izvlecite vtič iz vtičnice.

#### NEVARNOST

Uporabljajte lahko zaščito za dihala.

#### NASVET

Prah se širi v vse smeri. Vrtnje, še posebej vrtnje nad glavo, je brez odsesavanja prahu zelo neprijetno in zmožljivost ni optimalna. Vrtnja nad glavo brez odsesavanja prahu zato ne priporočamo. Pri suhem vrtnju priporočamo odsesavanje prahu s primernim sesalnikom.

1. Zavrtite stranski ročaj v zeleni položaj in ga fiksirajte.
2. Montirajte pripomoček za navrtavanje (dodatna oprema).
3. Električni vtič vtaknite v vtičnico in pritisnite tipko "Reset" na stikalu PRCD, če obstaja.
4. Orodje pozicionirajte v točko vrtnja.
5. Pritisnite stikalo za vklop/izklop električnega orodja.
6. Ob začetku vrtnja pritisnite le narahlo, dokler se vrtna krona ne centrira, šele nato pritisk povečujte. Naredite 3-5 mm globoko vodilno izvrtino (opcijsko).
7. Orodje ustavite tako, da spustite stikalo za vklop/izklop ter počakajte, da se vrtna krona popolnoma ustavi (opcijsko).
8. Odstranite pripomoček za navrtavanje iz vrtnalnih kron (opcijsko).
9. Vrtno krono pozicionirajte v vodilno izvrtino, pritisnite stikalo za vklop/izklop in nadaljujte z vrtnjem (opcijsko).

## 7.5 Izklop in demontaža sistema



### PREVIDNO

Pri menjavi nastavkov uporabljajte zaščitne rokavice, saj se le-ti pri uporabi segrejejo.

### PREVIDNO

Vrtna krona je napolnjena s prahom in materialom. **Zaradi dodatne teže odstranjenega materiala poskrbite, da boste stali stabilno.**

### NASVET

Če je le mogoče, orodje transportirajte v Hiltijevem kovčku.

1. Spustite stikalo za vklop/izklop na električnem orodju in počasi povlecite vrtno krono iz izvrtine.
2. Če ste uporabljali sesalnik za prah, ga izklopite.

3. Priprčajte se, da orodje ni več priklopljeno na električno omrežje.
4. Če je potrebno, odstranite vrtno jedro.
5. Odstranite vrtno krono.

## 7.6 Postopek v primeru zagozditve vrtna krona

Če se zatakne vrtna krona, se sproži drsna sklopka, dokler uporabnik orodja ne izključi. Vrtno krono lahko sprostite, če storite naslednje:

### 7.6.1 Sprostitev vrtna krona z viličastim ključem

1. Vtič izvlcite iz vtičnice.
2. Primitite vrtno krono v bližini natičnega dela z ustreznim viličastim ključem in sprostite vrtno krono z vrtnjem.
3. Vtaknite vtič orodja v vtičnico.
4. Nadaljujte z vrtnjem.

## 7.7 Transport

### PREVIDNO

**Orodje ne sme biti priključeno na električno omrežje.**

### NASVET

Če je le mogoče, orodje hranite in transportirajte v kovčku.

## 8 Nega in vzdrževanje

### PREVIDNO

**Vtič izvlcite iz vtičnice.**

### 8.1 Nega orodja in kovinskih delov

Z nastavkov odstranite sprijeto umazanijo ter zaščitne površine in vpenjalno glavo pred korozijo tako, da jih občasno obrišete z naoljeno krpo za čiščenje.

Vtični del naj bo vedno čist in rahlo namaščen.

### 8.2 Nega orodja

### PREVIDNO

**Stroj, še posebej pa prijemalne površine, morajo biti suhe in čiste ter ne smejo biti onesažene z oljem ali mastjo. Ne uporabljajte sredstev za nego, ki vsebujejo silikon.**

Nikoli ne uporabljajte orodja z zamašenimi prezračevalnimi režami! Prezračevalne reže previdno očistite s suho krtačo. Izogibajte se vdoru tujkov v notranjost orodja. Zunanost orodja redno čistite z rahlo navlaženo krpo za čiščenje. Za čiščenje ne uporabljajte pršilnika, naprave za čiščenje s paro ali tekoče vode! S tem lahko zmanjšate električno varnost orodja.

### 8.3 Vzdrževanje

### OPOZORILO

**Električne komponente smejo popravljati samo strokovnjaki električarji.**

Redno preverjajte, ali so zunanji deli orodja morda poškodovani in ali vsi elementi za upravljanje delujejo brezhibno.

Orodja ne uporabljajte, če so deli poškodovani ali če elementi za upravljanje ne delujejo brezhibno. Popravilo naj ga v Hiltijevem servisu.

### 8.4 Zamenjajte oglene ščetke 7

### NASVET

Opozorilna lučka s simbolom viličastega ključa sveti, ko je treba zamenjati oglene ščetke.

### NEVARNOST

**Orodje sme uporabljati, vzdrževati in popravljati samo pooblaščen in ustrezno usposobljeno osebje! To osebje je treba dodatno poučiti o nevarnostih, ki lahko nastopijo pri delu.** Neupoštevanje naslednjih navodil lahko privede do stika z nevarno električno napetostjo.

1. Odklopite orodje z električnega omrežja.
2. Odprite pokrov oglenih ščetk levo in desno na motorju.
3. Bodite pozorni na način vgradnje oglenih ščetk in pramenov. Izrabljene oglene ščetke odstranite iz orodja.
4. Nove oglene ščetke vstavite natančno tako, kot so bile vgrajene stare oglene ščetke (številka rezervnega dela: oglena ščetka AO ML 100-127 V: 39577; oglena ščetka AO ML 220-240 V: 39576).

**NASVET** Pri vstavljanju pazite na to, da ne poškodujete izolacije signalnega opleta.

5. Privijte pokrove oglehni štetk levo in desno na motor.  
**NASVET** Ko orodje po zamenjavi oglehni štetk ponovno priklopite na električno napajanje, opozorilna lučka ugasne.

### 8.5 Preverjanje po končani negi in vzdrževanju

Po končani negi in vzdrževanju preverite, ali so vse zaščitne naprave nameščene in ali delujejo brezhibno.

## 9 Motnje pri delovanju

Napaka	Možni vzrok	Odprava napake
Orodje ne deluje	Električno napajanje prekinjeno	Vklopite drugo električno orodje, preverite njegovo delovanje; preverite vtične spoje, električni vodnik, stikalo PRCD, električno omrežje
	Oglene štetke so izklopljene	Zamenjajte oglene štetke Glejte poglavje: 8.4 Zamenjajte oglene štetke <b>7</b>
	Stikalo za vklop/izklop v okvari	Orodje naj popravijo v Hiltijevem servisu
	Dovod električnega toka je prekinjen	Priključni kabel in sesalnik za prah (če je prisoten), podaljšek, električni vtič, stikalo PRCD naj preveri in po potrebi zamenja strokovnjak električar.
	Elektronika je v okvari	Orodje naj popravijo v Hiltijevem servisu
Orodje se ne zažene in servisni indikator sveti.	Oglene štetke so obrabljene	Zamenjajte oglene štetke Glejte poglavje: 8.4 Zamenjajte oglene štetke <b>7</b>
Orodje se ne zažene, oglene štetke so zamenjane, servisni indikator sveti.	Poškodbe orodja	Popravijo naj ga v Hiltijevem servisu.
Servisni prikazovalnik sveti	Oglene štetke so obrabljene, orodje je mogoče uporabljati še nekaj ur.	Oglene štetke je treba zamenjati. Glejte poglavje: 8.4 Zamenjajte oglene štetke <b>7</b>
Servisni prikazovalnik utripa.	Napaka števila vrtljajev	Popravijo naj ga v Hiltijevem servisu.
Orodje se ne zažene in indikator zaščite pred krajno utripa v rumeni barvi.	Orodje ni sproščeno (pri orodjih z zaščito pred krajno kot dodatno opremo).	Orodje sprostite s ključem za odklepanje.
Motor deluje. Diamantna vrtalna krona se ne vrtili.	Stikalo gonila ni zaskočeno	Pritisnite stikalo gonila, da se občutno zaskoči
	Gonilo je v okvari	Orodje naj popravijo v Hiltijevem servisu
Hitrost vrtenja se zmanjšuje	Diamantna vrtalna krona je spolirana	Diamantno vrtalno krono naostrite na brusilni plošči
	Diamantna vrtalna krona je spolirana	Napačna specifikacija vrtalne krone, posvetujte se s Hiltijem
	Vrtalno jedro se zatika v diamantni vrtalni kroni	Odstranite vrtalno jedro
	Dosežena je maksimalna globina vrtenja	Odstranite vrtalno jedro in uporabite podaljšek vrtalne krone
	Diamantna vrtalna krona je v okvari	Preverite, ali je diamantna vrtalna krona poškodovana in jo po potrebi zamenjajte
	Drсна sklopka se sprostí prezgodaj ali pa se vrtili v prazno	Orodje naj popravijo v Hiltijevem servisu
	Prah upočasnjuje vrtenje	Uporabite primerno odsesavanje prahu

Napaka	Možni vzrok	Odprava napake
Diamantne vrtalne krone ni mogoče vstaviti v vpenjalno glavo	Natični del/vpenjalna glava je zamazana ali poškodovana	Očistite in po potrebi zamenjajte natični del/vpenjalno glavo
Vrtalni sistem ima preveč zračnosti	Vrtalna krona ni dovolj privita v vpenjalno glavo	Zategnite
	Natični del v okvari	Kontrolirajte natični del in ga po potrebi zamenjajte

## 10 Recikliranje



Orodja Hilti so pretežno narejena iz materialov, ki jih je mogoče znova uporabiti. Predpogoj za recikliranje je strokovno razvrščanje materialov. Hilti v mnogih državah že omogoča prevzem odsluženega orodja v reciklažo. Posvetujte se s servisno službo Hilti ali s svojim prodajnim svetovalcem.



Samo za države EU

Električnih orodij ne odstranjujte s hišnimi odpadki!

V skladu z evropsko Direktivo o odpadni električni in elektronski opremi in z njenim izvajanjem v nacionalni zakonodaji je treba električna orodja ob koncu njihove življenjske dobe ločeno zbirati in jih predati v postopek okolju prijaznega recikliranja.

## 11 Garancija proizvajalca orodja

Prosimo, da se v primeru vprašanj obrnete na svojega lokalnega partnerja HILTI.

## 12 Izjava ES o skladnosti (izvirnik)

Oznaka:	Sistem za diamantno vrtanje
Tipška oznaka:	DD 110-D
Leto konstrukcije:	2007

Na lastno odgovornost izjavljamo, da ta izdelek ustreza naslednjim direktivam in standardom: do 19. aprila 2016: 2004/108/ES, od 20. aprila 2016: 2014/30/EU, 2006/42/ES, 2011/65/EU, EN 60745-1, EN 60745-2-1, EN ISO 12100.

Hilti Corporation, Feldkircherstrasse 100,  
FL-9494 Schaan

**Paolo Luccini**  
Head of BA Quality and Process Management  
Business Area Electric Tools & Accessories  
06/2015

**Johannes Wilfried Huber**  
Senior Vice President

Business Unit Diamond

06/2015

### Tehnična dokumentacija pri:

Hilti Entwicklungsgesellschaft mbH  
Zulassung Elektrowerkzeuge  
Hiltistrasse 6  
86916 Kaufering  
Deutschland

## DD 110-D Диамантена пробивна система

Преди работа с уреда прочетете настоящото Ръководство за експлоатация и съблюдавайте указанията в него.

Съхранявайте Ръководството за експлоатация винаги заедно с уреда.

Предавайте уреда на трети лица само заедно с Ръководството за експлоатация.

Съдържание	Страница
1 Общи указания	58
2 Описание	59
3 Принадлежности	61
4 Технически данни	61
5 Указания за безопасност	63
6 Въвеждане в експлоатация	65
7 Експлоатация	67
8 Обслужване и поддръжка на машината	69
9 Локализиране на повреди	70
10 Третиране на отпадъци	71
11 Гаранция от производителя за уредите	72
12 Декларация за съответствие с нормите на ЕС (оригинал)	72

**1** Цифрите препращат към фигури. Ще намерите фигурите в началото на Ръководството за експлоатация. В текста на настоящото Ръководство за експлоатация с «уред» винаги се обозначава диамантено-пробивната машина DD 110-D.

Елементи на уреда, органи за управление и индикация **1**

### Диамантено-пробивна машина DD 110-D

- 1 Странична ръкохватка
- 2 Превключвател на скоростите
- 3 Предавка
- 4 Мотор
- 5 Капак за графитните четки
- 6 Индикатор за сервизиране
- 7 Ключ Вкл/Изкл
- 8 Ръкохватка
- 9 Мрежов кабел
- 10 Патронник
- 11 Специално оборудване: TPS

## 1 Общи указания

### 1.1 Сигнални думи и тяхното значение

#### ОПАСНОСТ

Отнася се за непосредствена опасност, която може да доведе до тежки телесни наранявания или смърт.

#### ПРЕДУПРЕЖДЕНИЕ

Отнася се за възможна опасна ситуация, която може да доведе до тежки телесни наранявания или смърт.

#### ВНИМАНИЕ

Отнася се за възможна опасна ситуация, която може да доведе до леки телесни наранявания или материални щети.

#### УКАЗАНИЕ

Препоръки при употреба и друга полезна информация.

### 1.2 Обяснения на пиктограмите и други указания

#### Предупредителни знаци



Предупреждение за опасност от общ характер



Предупреждение за опасно електрическо напрежение



Предупреждение за гореща повърхност

## Препоръчителни знаци



Да се използват защитни очила



Да се използва защитна каска



Да се използват антифони



Да се използват защитни ръкавици



Да се използва респиратор



Да се използват защитни обувки



Преди употреба да се прочете Ръководството за експлоатация

## Символи

/min

Обороти в минута



Символ ключ



Указание за защита от кражба



Индикатор за сервизиране



Материалите да се доставят за рециклиране

## Място на детайлите за идентификация върху уреда

Означението на типа и серийният номер са посочени върху табелката на уреда. Препишете тези данни във Вашето Ръководство за експлоатация и при възникнали въпроси винаги ги съобщавайте на нашето представителство или сервиз.

Тип:

Сериен №:

bg

## 2 Описание

### 2.1 Употреба по предназначение

Уредът DD 110-D е електрически захранвана диамантено-пробивна машина, предназначена за ръчно пробиване на сухо с използване на диамантени боркорони и диамантени конзолни боркорони в зидария.

Уредът не подходящ за пробиване на бетон или армиран бетон.

Пробиването на материали, които отделят токопроводими прахове и/или са горими (например дърво, магнезий) не е разрешено.

За съответното приложение използвайте по възможност подходящ подвижен прахоуловителен модул, например Хилти-прахосмукачка VCU 40, VCU 40-M или VCD 50.

За предотвратяване на наранявания използвайте само оригинални боркорони на Хилти и принадлежности за DD 110-D.

Съблюдавайте също така указанията за безопасност и експлоатация към използваните принадлежности.

Спазвайте указанията за експлоатация, обслужване и поддръжка, посочени в Ръководството за експлоатация.

Уредът е предназначен за професионална употреба и може да се използва, поддържа и обслужва само от оторизиран и обучен персонал. Този персонал трябва да бъде инструктиран специално за възникващите опасности при работа с уреда. Уредът и неговите приспособления могат да бъдат опасни, ако бъдат използвани неправомерно от неквалифициран персонал и без съблюдаване на изискванията за работа.

Работното място може да е: строителна площадка, работилница, ремонтни работи, преустройство и ново строителство.

Уредът може да се експлоатира само при посочените на типовата табелка мрежово напрежение и честота. Застрашаващи здравето материали (напр. азбест) не трябва да се обработват. Не са разрешени никакви манипулации или промени по уреда.

## 2.2 Приложение с различно оборудване

Видове пробивания за DD 110-D	Боркорони $\phi$	Посока на пробиване	Основа
Проходни отвори	16...162 мм ( $\frac{5}{8}$ "...6 $\frac{1}{2}$ "")	Всички посоки	Зидария (например силикатни тухли, тухли)
Глухи отвори / конзолни отвори	16...162 мм ( $\frac{5}{8}$ "...6 $\frac{1}{2}$ "")	Всички посоки	Зидария (например силикатни тухли, тухли)

## 2.3 Таблица за скоростите и подходящите диаметри на боркорони

Скорост	PCM боркорони	HDM боркорони	Обороти на празен ход
1	42...162 мм (1 $\frac{5}{8}$ " ... 6 $\frac{1}{2}$ "")	102...162 мм (4" ... 6 $\frac{1}{2}$ "")	650/min
2		16...87 мм ( $\frac{5}{8}$ " ... 3 $\frac{1}{2}$ "")	1380/min

## 2.4 Защита от кражба TPS (опционално)

Опционално уредът може да бъде оборудван с функция "Защита от кражба TPS". Ако уредът има тази функция, той ще може да се освобождава и използва само със съответния ключ за отключване.

## 2.5 В доставката на стандартното оборудване влизат:

- 1 Уред със странична ръкохватка и патронник
- 1 Ръководство за експлоатация
- 1 Хилти-куфар или картонена опаковка

## 2.6 Използване на удължителен кабел

Използвайте само разрешени за областта на приложение удължителни кабели с достатъчно голямо сечение.

**Препоръчани минимални сечения и максимални дължини на кабелите:**

Сечение на проводника	1,5 мм <sup>2</sup>	2 мм <sup>2</sup>	2,5 мм <sup>2</sup>	3,5 мм <sup>2</sup>
Мрежово напрежение 100 V	не се препоръчва	не се препоръчва	не се препоръчва	40 м
Мрежово напрежение 110-120 V	не се препоръчва	не се препоръчва	30 м	
Мрежово напрежение 220-240 V	30 м		50 м	

Не използвайте удължителен кабел със сечение 1,25 мм<sup>2</sup>. При уреди с PRCD използвайте само удължителни кабели със защитен проводник.

## 2.7 Използване на генератор или трансформатор

Този уред може да се захранва от генератор или предоставен от строителната организация трансформатор, ако са спазени следните условия: Отдаваната мощност трябва да е минимум два пъти по-голяма от посочената на типовата табелка на уреда мощност, работното напрежение по всяко време трябва да е между +5 % и -15 % от номиналното напрежение и честотата трябва да е в границите от 50 до 60 Hz, но никога над 65 Hz и трябва да е налице автоматичен регулатор на напрежението с усилване на пусковия момент.

## УКАЗАНИЕ

Включването и изключването на други уреди може да причини пикове в напрежението - повишено напрежение и/или понижено напрежение, които могат да увредят уреда. Никога не включвайте едновременно и други уреди към генератора/трансформатора.

### 3 Принадлежности

Обозначение	Номер на модела, описание
Защита от кражба TPS (Theft Protection System) с фирмена карта, фирмено дистанционно управление и ключ за отключване TPS-K	опционално
Прахоулавяне	315773
Патронник M16	315774
Патронник BI+	315791
Патронник BR	315792
Патронник BT	315793
Патронник за зъбния венец	315794
Бързозатягащ патронник	315795
Опашка M27 за конзолна боркорона	315805
Опашка BI+ за конзолна боркорона	315806
Опашка M27 за боркорони	315807
Опашка BI+ за боркорони	315824
Странична ръкохватка	315825
Прахоуловителен модул с опашка BI+ за боркорони	315826
Прахоуловителен модул с опашка M27 за боркорони	315827
Прахоуловителен модул с опашка BI+ за конзолна боркорона	315828
Прахоуловителен модул с опашка M27 за конзолна боркорона	331621
Центриращ пръстен конзолна боркорона	281318
Центриращ пръстен конзолна боркорона BI+	209661

bg

### 4 Технически данни

Запазени права за технически изменения!

#### Информация за уреда и приложението

Размери (Д x Ш x В)	446 мм X 120 мм X 170 мм
Тегло в съответствие с EPTA-Procedure 01/2003	5,1 кг
Клас на защита	II
Клас на защита с PRCD	I

## УКАЗАНИЕ

Уредът се предлага с различни номинални напрежения. Номиналното напрежение и номиналната консумация на мощност за вашия уред можете да намерите върху типовата табелка.



Номинално напрежение [V]	100	110	110	120	220	230	240
Мрежова честота [Hz]	50...60	50	60	60	50/60	50...60	50
Номинална консумация [W]	1450	1600	1570		1600	1600	1600
Номинален ток [A]	15	15,4	15	14,1	7,7	7,4	7,1
Номинални обороти на празен ход 1-ва скорост [об/мин]	650	650	650	650	650	650	650
Номинални обороти на празен ход 2-ра скорост [об/мин]	1380	1380	1380	1380	1380	1380	1380

#### УКАЗАНИЕ

Даденото в тези указания ниво на трептения е измерено съгласно метод за измерване по стандарт EN 60745 и може да се използва за сравнение на електроинструменти. Той е подходящ и за предварителна оценка на натоварването от трептения. Даденото ниво на трептения е представително за основните приложения на електроинструмента. Ако обаче електроинструментът се ползва за други приложения с различни работни инструменти или при недостатъчна поддръжка, в нивото на трептенията може да има отклонения. Това може значително да повиши натоварването от трептения през целия период на експлоатация. За точна преценка на натоварването от трептения трябва да се вземат предвид и периодите, в които уредът е изключен или работи, но не е в реална експлоатация. Това може значително да намали натоварването от трептения през целия период на експлоатация. Определете допълнителни защитни мерки за работещия срещу въздействието на трептенията, като например: поддръжка на електроинструмента и работните инструменти, поддържане на топли ръце, организация на работните процеси.

#### Информация за шума (измерено по EN 60745-2-1)

Типово ниво на шумовата мощност по крива A	95 dB (A)
Типово ниво на звуковото налягане на емисиите по крива A.	84 dB (A)
Отклонение от посочените нива на звуково налягане	3 dB (A)

#### Допълнителна информация съгласно EN 60745-1, триосови стойности на вибрациите (Векторна сума на вибрациите)

Пробиване в силикатни тухли (сухо) с PCM-боркорона, $a_{h, DD}$	12 м/сек <sup>2</sup>
Пробиване в силикатни тухли (сухо) с HDM-боркорона, $a_{h, DD}$	5,8 м/сек <sup>2</sup>
Отклонение (K)	1,5 м/сек <sup>2</sup>

## 5 Указания за безопасност

### 5.1 Общи указания за безопасност за електроинструменти

#### a) ПРЕДУПРЕЖДЕНИЕ

Запознайте се с всички указания за безопасност и инструкции. Неспазването на приведените по-долу указания за безопасност и инструкции може да доведе до токов удар, пожар и/или тежки травми. **Съхранявайте всички указания за безопасност и инструкции за бъдещи справки.** Използването в указанията за безопасност понятие "електроинструмент" се отнася до захранвани от електрическата мрежа електроинструменти (със захранващ кабел) и до захранвани от акумулаторна батерия електроинструменти (без захранващ кабел).

#### 5.1.1 Безопасност на работното място

- a) **Поддържайте работното си място чисто и добре осветено.** Беспорядъкът или недостатъчното осветление могат да доведат до злополуки.
- b) **Не използвайте електроинструмента във взривоопасна среда или на места, където има горими течности, газове или прах.** По време на работа в електроинструментите се отделят искри, които могат да възпламенят прахообразни материали или пари.
- c) **Дръжте деца и странични лица на безопасно разстояние, докато работите с електроинструмента.** Ако вниманието Ви бъде отклонено, може да загубите контрол над електроинструмента.

#### 5.1.2 Безопасност при работа с електроинструменти

- a) **Щецелът на електроинструмента трябва да е подходящ за контакта. В никакъв случай не се допуска изменение на конструкцията на щецела.** Когато работите със занулени електроинструменти, не използвайте адаптори за щецела. Ползването на оригинални щецели и контакти намалява риска от токов удар.
- b) **Избягвайте допира на тялото Ви до заземени тела, например тръби, отоплителни уреди, печки и хладилници.** Рискът от електрически удар се увеличава, когато тялото ви е заземено.
- c) **Предпазвайте електроинструментите от дъжд и влага.** Проникването на вода в електроинструмента повишава опасността от токов удар.
- d) **Не използвайте кабела за цели, за които не е предназначен, например за носене на електроуредта, за окачване или за издърпване на щецела от контакта.** Предпазвайте кабела от нагриване, масла, остри ръбове или движещи се части на уреда. Повредени или усукани кабели увеличават риска от токов удар.
- e) **Когато работите с електроинструмента на открито, използвайте само удължителни кабели, подходящи за работа на открито.** Използването

на удължител, предназначен за работа на открито, намалява риска от токов удар.

- f) **Ако не можете да избегнете работа с електроуредта във влажна среда, използвайте дефектоотокова защита.** Използването на дефектоотокова защита намалява риска от електрически удар.

#### 5.1.3 Безопасен начин на работа

- a) **Бъдете концентрирани, следете внимателно действията си и постъпвайте предпазливо и разумно. Не използвайте електроинструмента, когато сте уморени или под влиянието на наркотични вещества, алкохол или упойващи лекарства.** Един миг разсеяност при работа с електроинструмента може да доведе до изключително тежки наранявания.
- b) **Работете със защитно работно облекло и винаги със защитни очила.** Носенето на лични предпазни средства, като респиратор, здрави, плътно затворени обувки със стабилен грайфер, защитна каска или шумозаглушители (антифони) – според вида и употребата на електроинструмента – намалява риска от злополука.
- c) **Внимавайте да не включите електроинструмента случайно. Уверете се, че електроуредът е изключен, преди да го свържете към електрозахранването и/или акумулатора, преди да го вдигнете или пренасяте.** Ако при носене на електроинструмента държите пръста си върху пусковия прекъсвач или ако при включено положение свържете електроинструмента към електрозахранването, съществува опасност от злополука.
- d) **Преди да включите електроинструмента, се уверете, че сте отстранили от него всички мощни инструменти или гаечни ключове.** Помощен инструмент, забравен на въртящо се звено, може да причини травми.
- e) **Избягвайте неудобните положения на тялото. Работете при стабилно положение на тялото и пазете равновесие във всеки един момент.** Така ще можете да контролирате електроинструмента по-добре и по-безопасно, ако възникне неочаквана ситуация.
- f) **Работете с подходящо облекло. Не работете с широки дрехи или украшения. Дръжте косата си, дрехите си и ръкавиците си на безопасно разстояние от въртящите се звена на електроинструментите.** Широките дрехи, украшенията и дългите коси могат да бъдат захванати и увлечени от въртящите се звена.
- g) **Ако е възможно използването на външна аспирационна система, се уверете, че тя е включена и функционира изправно.** Използването на прахоуловител може да намали породените от прахове опасности.

bg

#### 5.1.4 Използване и третиране на електроинструмента

- a) **Не претоварвайте уреда.** Използвайте електроинструментите само съобразно тяхното предназначение. Ще работите по-добре и по-безопасно, ако използвате подходящия електроинструмент в зададения от производителя диапазон на натоварване.
- b) **Не използвайте електроинструмент, чийто ключ е повреден.** Електроинструмент, който не може да бъде изключван и включван по предвидения от производителя начин, е опасен и трябва да бъде ремонтиран.
- c) **Извадете щепсела от контакта и/или акумулатора, преди да предприемете действия по настройка на уреда или смяна на принадлежностите, или преди да приборете уреда.** Тази мярка премахва опасността от задействане на електроинструмента по невнимание.
- d) **Съхранявайте електроинструмента на места, които са извън досега на деца.** Не допускайте уредът да бъде използван от лица, които не са запознати с него или не са прочели тези инструкции. Когато са в ръцете на неопитни потребители, електроинструментите могат да бъдат изключително опасни.
- e) **Отнасяйте се към електроинструментите грижливо.** Проверявайте дали подвижните елементи функционират безупречно, дали не заклинват, дали има счупени или повредени части, които нарушават функциите на електроинструмента. Преди да използвате уреда, дайте повредените части на ремонт. Много от злополуките се дължат на недобре поддържани електроинструменти.
- f) **Поддържайте режещите инструменти винаги добре наточени и чисти.** Добре поддържаните режещи инструменти с остри ръбове оказват по-малко съпротивление, не заклинват и се водят по-леко.
- g) **Работете с електроинструменти, принадлежностите, сменяеми инструменти и т.н. съобразно настоящите инструкции.** Съобразявайте се и с конкретните работни условия, както и с дейностите, които трябва да бъдат извършени. Използването на електроинструменти за цели, различни от предвидените от производителя, повишава опасността от злополука.

#### 5.1.5 Сервиз

- a) **Ремонтът на електроинструмента трябва да се извършва само от квалифицирани специалисти и само с оригинални резервни части.** По този начин се гарантира съхраняване на безопасността на електроинструмента.

#### 5.2 Указания за безопасност за бормашини

- a) **Използвайте доставените заедно с уреда допълнителни ръкохватки.** Загубата на контрол може да доведе до наранявания.

- b) **Дръжте уреда само за изолираните повърхности за хващане, когато извършвате работи, при които инструментът може да попадне на скрити тоководещи проводници или на собствения си мрежов кабел.** Контактът с тоководещ проводник може също да постави под напрежение металните части на уреда и да доведе до електрически удар

#### 5.3 Допълнителни указания за безопасност

##### 5.3.1 Безопасен начин на работа

- a) **По време на работа дръжте уреда здраво винаги с двете ръце за предвидените за целта ръкохватки.** Поддържайте ръкохватките сухи, чисти и почистени от масла и смазки.
- b) **Ако използвате уреда без прахоуловителния модул, при прахообразуващи работи сложете респиратор.**
- c) **Правете почивки и гимнастика на пръстите за подобряване на кръвообращението в тях.**
- d) **Избягвайте докосването до въртящи се части.** Включете уреда едва на работното място. Допирането до въртящи се части, особено до въртящи се инструменти, може да доведе до наранявания.
- e) **При работа с мрежов кабел или удължител следете кабелът и евентуално маркучът на прахосмукачката да са винаги в положение назад от уреда.** По този начин се намалява опасността от сплъване в кабела или маркуча и падане по време на работа.
- f) **Децата трябва да са инструктирани, че не бива да си играят с уреда.**
- g) **Уредът не е предназначен за употреба от деца или хора с крехка физика, които не са инструктирани.**
- h) **Прахове от материали, като съдържаща олово боя, някои видове дървесина и метали, могат да са вредни за здравето.** При допир или вдишване на праховете могат да възникнат алергични реакции и/или заболявания на дихателните пътища на работещия и на намиращите се в близост лица. Някои прахове, като прах от дъб и бук, се считат за ракообразуващи, особено в комбинация с добавки за дървообработка (хромат, средства за дървесна защита). Съдържащ азбест материал трябва да се обработва само от специалисти. **Използвайте по възможност прахоуловител.** За да постигнете висока степен на прахоулавяне, използвайте подходящ, препоръчан от Хилти преносим прахоуловител за дървесни и/или минерални прахове, който е подходящ за дадения електроинструмент. Осигурете добро проветряване на работното място. Препоръчва се носенето на прахозащитна маска с филтър клас P2. Спазвайте местните разпоредби за обработваните материали.

### 5.3.2 Грижливо отношение към електроинструментите

- a) **Застопорете детайла.** Използвайте стяги или менгеме, за да закрепите неподвижно детайла. По този начин закрепването е по-сигурно, отколкото при държане с ръка, а двете Ви ръце са свободни за работа с уреда.
- b) **Проверявайте инструментите да имат подходяща система за захващане към патронника на уреда и да са надеждно фиксирани.**
- c) **При прекъсване на токозахранването изключете уреда и извадете щепсела от контакта.** По този начин се предотвратява неволно пускане на уреда при възстановяване на захранването.

### 5.3.3 Безопасност при работа с електроинструменти

- a) **Преди започване на работата проверете работната област за скрито лежащи електрически кабели, тръби за водоснабдяване или газ, напр. с металотърсач.** Външните метални части на уреда може да станат токопроводими, ако напр. по невнимание сте повредили електрически кабел. Това създава сериозна опасност от възникване на токов удар.
- b) **Ако в обема на доставката се съдържа защита PRCD, никога не ползвайте уреда без доставената защита PRCD (при изпълнението за Великобритания никога без разделителен трансформатор).** Проверете защитата PRCD преди всяка употреба.
- c) **Проверявайте редовно захранващия кабел на уреда и при повреда се обърнете към оторизиран специалист за подмяна.** Ако е повреден захранващият кабел на електроуред, той трябва да се подмени със специално пригоден захранващ кабел, който може да получите от централите за обслужване на клиенти. Проверявайте редовно удължителните кабели и ги подменяйте, ако са повредени. Ако при работа мрежовият или удължителният кабел се пов-

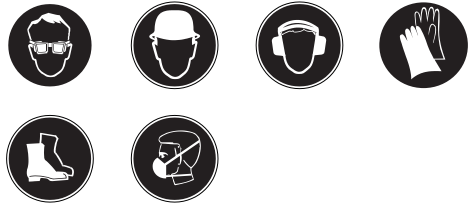
реди, не трябва да докосвате кабела. Извадете мрежовия щепсел от контакта. Повредени захранващи кабели или удължителни кабели представляват опасност от възникване на електрически удар.

- d) **При работа с електроуред на открито проверете дали той е свързан към мрежата посредством дефектотокова защита (RCD) с максимален ток на изключване 30 mA.** Използването на дефектотокова защита намалява риска от електрически удар.
- e) **Принципно се препоръчва употребата на дефектотокова защита (RCD) с максимален ток на изключване 30 mA.**

### 5.3.4 Работно място

- a) **Осигурете добро проветряване на работното място.** Недостатъчно проветрени работни площадки може да предизвикат увреждане на здравето чрез прекомерно запрашаване.
- b) **При прахообразуващи работи използвайте прахоуловителен модул. Не трябва да се пробиват опасни за здравето материали (например азбест).**

### 5.3.5 Средства за персонална защита



При прахообразуващи работи работещият с уреда и намиращите се в близост лица трябва да използват при употреба на уреда подходящи защитни очила, защитна каска, антифони, предпазни ръкавици, подходящи обувки и респиратор.

## 6 Въвеждане в експлоатация



### ВНИМАНИЕ

Мрежовото напрежение трябва да съответства на посоченото на типовата табелка. Уредът не трябва да е включен в мрежата.

### ОПАСНОСТ

При пробиване на проходни отвори в стени обезопасете областта зад стената, тъй-като отделящ се материал или ядката от пробиването могат да изпаднат зад нея. При пробиване на проходни отвори в тавани обезопасете областта отдолу, тъй-като

отделящ се материал или ядката от пробиването могат да изпаднат надолу.

### ВНИМАНИЕ

По време на транспорт уредът не трябва да е включен към мрежата. Извадете щепсела от контакта.

### 6.1 Позициониране на страничната ръкохватка 2

#### ВНИМАНИЕ

Извадете щепсела от контакта.

1. Отвъртете държача на страничната ръкохватка, като завъртите дръжката.
2. Завъртете ръкохватката в желаната позиция.

bg

3. Фиксирайте ръкохватката, като завъртите дръжката.

## 6.2 Монтаж на диамантената боркорона 3



### ОПАСНОСТ

Не използвайте по време на работа повредени работни инструменти. Преди всяка употреба проверявайте работните инструменти за разкъсвания и цепнатини, изхабяване или силно износване. Не използвайте повредени инструменти. Отломки от детайла или счупени работни инструменти могат да изхвърчат и да причинят наранявания дори извън границите на непосредствения работен участък.

### УКАЗАНИЕ

Диамантените боркорони трябва да бъдат подменяни, щом като режещата способност, респ. скоростта на пробиване видимо намаляват. В общи линии такъв е случаят, когато височината на диамантените сегменти е по-малка от 2 мм.

### ВНИМАНИЕ

За предотвратяване на наранявания използвайте само оригинални боркорони на Хилти и принадлежности за DD 110-D. За уреди с патронник BI+ са разрешени само оригинални боркорони на Хилти.

### ВНИМАНИЕ

Инструментът може да се нагорещи при работа или при заточване. Можете да си изгорите ръцете. При смяна на инструмента използвайте защитни ръкавици.

### ВНИМАНИЕ

Извадете щепсела от контакта.

### ВНИМАНИЕ

Уверете се, че центриращият пръстен е правилно позициониран в боркороната.

### ВНИМАНИЕ

При използване на центриращ пръстен не пускайте уреда на празни обороти без контакт с основата.

### УКАЗАНИЕ

Патронниците BR, BT, M16, M27 се манипулират с подходящ гаечен ключ.

Патронникът, адапторите и инструментите трябва да са чисти.

1. Отворете патронника (BI+) чрез завъртане в посока на символа отворени скоби.
2. Поставете диамантената боркорона отпред в изхвърчането на патронника (BI+) на уреда и я завъртете, докато се застопори.
3. Затворете патронника (BI+) чрез завъртане в посока на символа затворени скоби.
4. Проверете надеждното закрепване на диамантената боркорона в патронника чрез леко раздвижване и придръпване.

## 6.3 Монтаж прахоуловител (опционално)

### 6.3.1 Конзолна боркорона 4

1. Плъзнете центриращия пръстен с върха напред докрай в опашката за конзолна боркорона с прахоуловител.
2. Монтирайте опашката в патронника съгласно монтажа на диамантени боркорони.
3. Плъзнете блокировката и прахоуловителния модул обратно в посока към уреда.
4. Монтирайте конзолната боркорона към опашката.
5. Плъзнете прахоуловителя в посока на инструмента, докато опре в боркороната и го фиксирайте в тази позиция, като плъзнете блокировката в посока на боркороната.
6. Контролирайте възможността за свободно въртене на прахоуловителния модул спрямо уреда.

### 6.3.2 Боркорона

1. Монтирайте опашката за боркороната с прахоуловител в патронника съобразно указанията за монтаж на диамантена боркорона.
2. Монтирайте боркороната към опашката.

## 6.4 Избор на обороти 5

### ВНИМАНИЕ

Да не се превключва по време на работа. Изчакайте окончателното спиране на въртенето на шпиндела.

Изберете положението на превключвателя съгласно използвания диаметър за пробиване. Завъртете превключвателя при едновременно завъртане с ръка на боркороната в препоръчаната позиция (виж Раздел Описание).

## 6.5 Демонтаж на диамантената боркорона



### ВНИМАНИЕ

Инструментът може да се нагорещи при работа или при заточване. Можете да си изгорите ръцете. **При смяна на инструмента използвайте защитни ръкавици.**

### ВНИМАНИЕ

**Извадете щепсела от контакта.**

### УКАЗАНИЕ

За патронници BR, BT, M27, M16 фиксирайте патронника и след това отстранете боркороната с подходящ гаечен ключ.

1. Отворете патронника (В1+) чрез завъртане в посока на символа отворени скоби.
2. Издърпайте втулката на патронника по посока на стрелката към уреда. По този начин боркороната се отблокира.
3. Отстранете боркороната.

bg

## 7 Експлоатация



### ПРЕДУПРЕЖДЕНИЕ

Внимавайте мрежовият кабел и маркучите да не се допират до въртящи се части.

### ОПАСНОСТ

При работа с боркорони с прорези за охлаждане внимавайте, да не попаднат пръстите ви в прорезите.

### ВНИМАНИЕ

Уредът и процесът на пробиване произвеждат шум. **Носете антифони.** Твърде силният шум може да увреди слуха.

### ВНИМАНИЕ

В процеса на пробиване могат да се отделият опасни отломки. Изхвърчащият материал може да нарани тялото и очите. **Използвайте защитни средства за очите и защитна каска.**

### ПРЕДУПРЕЖДЕНИЕ

В съответствие с приложението уредът има голям въртящ момент. **Използвайте страничната ръкохватка и при работа винаги дръжте уреда с две ръце.** Работещият с уреда трябва да е подготвен за евентуално блокиране на инструмента.

### ОПАСНОСТ

Работещият с уреда трябва да е подготвен за евентуално блокиране на инструмента и да е заел абсолютно стабилно положение с двата крака.

### 7.1 Защита от кражба TPS (опционално)

#### УКАЗАНИЕ

Опционално уредът може да бъде оборудван с функция "Защита от кражба". Ако уредът има тази функция, той ще може да се освобождава и използва само със съответния ключ за отключване.

#### 7.1.1 Отключване на уреда

1. Уверете се, че уредът е включен към мрежовото захранване. Жълтата лампа за защита от кражба мига. Сега уредът е готов за приемане на сигнал от ключа за отключване.
2. Поставете ключа за отключване или закопчалката на TPS часовника директно върху символа "катинарче". Уредът е освободен веднага след изгасването на жълтата лампа за защита от кражба. **УКАЗАНИЕ** Ако електрозахранването бъде прекъснато, например при смяна на работното място или при прекъсване на тока, уредът остава в готовност за работа още около 20 минути. При по-продължително прекъсване на захранването уредът трябва да бъде освободен отново чрез ключа за отключване.

#### 7.1.2 Активиране на функцията защита от кражба за уреда

#### УКАЗАНИЕ

Информация за активиране и употреба на защита от кражба ще намерите в ръководството за експлоатация "Защита от кражба".

#### 7.2 Включване и проверка на дефектотоковата защита PRCD (ако е налична)

1. Свържете щепсела на уреда в заземен контакт.
2. Натиснете бутона "Reset" на дефектотоковата защита PRCD.  
Индикацията трябва да се появи.

3. Натиснете бутона "TEST" на дефектотоковата защита PRCD.  
Индикацията следва да изчезне.
4. **ПРЕДУПРЕЖДЕНИЕ** Ако индикацията не изгасне, уредът не трябва повече да бъде използван. Дайте Вашия уред на квалифицирани специалисти за ремонт с оригинални резервни части.  
Натиснете бутона "Reset" на дефектотоковата защита PRCD.  
Индикацията трябва да се появи.

### 7.3 Работа с прахоуловител

#### ВНИМАНИЕ

При работа насочвайте маркучката винаги в положение назад от уреда, така че да не може да влезе в допир с боркороната.

#### ВНИМАНИЕ

За извършване на събрания материал прочетете ръководството за експлоатация на прахосмукачката.

#### УКАЗАНИЕ

За предотвратяване на електростатични ефекти използвайте антистатична прахосмукачка.

### 7.3.1 Прахосмукачка с контакт за електроинструменти 6

#### ВНИМАНИЕ

При работа с прахоуловител не използвайте боркорони с прорези за охлаждане.

#### УКАЗАНИЕ

Опционалните операции следва да се извършват при използване на центриращ пръстен от две части.

1. Поставете страничната ръкохватка в желаната позиция и я фиксирайте.
  2. Монтирайте центриращия пръстен (опционално).
  3. Поставете мрежовия щепсел на уреда в контакта на прахосмукачката.
  4. Поставете мрежовия щепсел на прахосмукачката в контакта и натиснете, ако е наличен, бутона "Reset" на PRCD.
  5. Позиционирайте уреда в центъра на пробиването.
  6. Натиснете ключа за включване/изключване на електроинструмента.
- УКАЗАНИЕ** Прахосмукачката стартира със закъснение след електроинструмента. След изключване на електроинструмента прахосмукачката изключва със закъснение.
7. В началото, докато боркороната се центрира, натиснете леко, след което увеличете натиска. Направете 3-5 мм дълбок направляващ срез (опционално).
  8. Спрете уреда чрез отпускане на ключа за включване/изключване и изчакайте докато боркороната спре напълно (опционално).
  9. Отстранете центриращия пръстен от боркороната (опционално).

10. Позиционирайте боркороната в направляващия срез, натиснете ключа за включване/изключване и продължете пробиването (опционално).

### 7.3.2 Прахосмукачка без контакт за електроинструменти

#### ВНИМАНИЕ

При работа с прахоуловител не използвайте боркорони с прорези за охлаждане.

#### УКАЗАНИЕ

Опционалните операции следва да се извършват при използване на центриращ пръстен от две части.

1. Поставете страничната ръкохватка в желаната позиция и я фиксирайте.
2. Монтирайте центриращия пръстен (опционално).
3. Поставете щепсела на прахосмукачката в контакта и включете прахосмукачката.
4. Поставете мрежовия щепсел на уреда в контакта и натиснете, ако е наличен, бутона "Reset" на дефектотоковата защита PRCD.
5. Натиснете ключа за включване/изключване на електроинструмента.
6. В началото, докато боркороната се центрира, натиснете леко, след което увеличете натиска. Направете 3-5 мм дълбок направляващ срез (опционално).
7. Спрете уреда чрез отпускане на ключа за включване/изключване и изчакайте докато боркороната спре напълно (опционално).
8. Отстранете центриращия пръстен от боркороната (опционално).
9. Позиционирайте боркороната в направляващия срез, натиснете ключа за включване/изключване и продължете пробиването (опционално).
10. Преди да я изключите, оставете прахосмукачката да работи още няколко секунди след изключване на уреда, за да съберете и остатъчните количества материал.

### 7.4 Работа без прахоуловител



#### УКАЗАНИЕ

Ако пробивате без прахоуловител, използвайте боркорони с прорези за охлаждане.

#### УКАЗАНИЕ

Отстранете прахоуловителя или го фиксирайте срещу ротация.

#### УКАЗАНИЕ

Опционалните операции следва да се извършват при използване на центриращ пръстен от две части.

## ВНИМАНИЕ

Когато отстранявате ядката извадете щепсела от контакта.

## ОПАСНОСТ

Използвайте респиратор.

## УКАЗАНИЕ

Прахът се разпръсква във всички посоки. Пробиването, особено над главата е много неприятно без прахоуловител и резултатите не са оптимални. Поради това не се препоръчва пробиване над главата без прахоуловител. Винаги е препоръчително, при пробиване на сухо да се използва прахоуловителен модул с подходяща прахосмукачка.

1. Поставете страничната ръкохватка в желаната позиция и я фиксирайте.
2. Монтирайте центриращия пръстен (опционално).
3. Поставете щепсела в контакта и натиснете, ако е наличен, бутон "Reset" на дефектотоковата защита PRCD.
4. Позиционирайте уреда в центъра на пробиването.
5. Натиснете ключа за включване/изключване на електроинструмента.
6. В началото, докато боркороната се центрира, натиснете леко, след което увеличете натиска. Направете 3-5 мм дълбок направляващ срез (опционално).
7. Спрете уреда чрез отпускане на ключа за включване/изключване и изчакайте докато боркороната спре напълно (опционално).
8. Отстранете центриращия пръстен от боркороната (опционално).
9. Позиционирайте боркороната в направляващия срез, натиснете ключа за включване/изключване и продължете пробиването (опционално).

### 7.5 Изключване и демонтаж на системата



## ВНИМАНИЕ

При смяна на инструментите използвайте защитни ръкавици, защото при употреба инструментите се нагряват.

## ВНИМАНИЕ

Боркороната е пълна с прах и отделян при пробиването материал. **Уверете се, че сте заели устойчиво положение, за да поемете допълнителното тегло на ядката след пробиване.**

## УКАЗАНИЕ

Транспортирайте уреда за предпочитане в Хилти-куфар.

1. Отпуснете ключа за включване/изключване на електроинструмента и бавно извадете боркороната от пробивния отвор.
2. Изключете прахосмукачката, ако сте използвали такава.
3. Уверете се, че уредът е изключен от мрежата.
4. Отстранете, ако е необходимо, ядката.
5. Отстранете боркороната.

### 7.6 Работни стъпки при заклиняване на боркороната

При заклиняване на боркороната сработва плъзгащият съединител, докато работещият изключи уреда. Боркороната може да се освободи по следния начин:

#### 7.6.1 Освобождаване на боркороната с гаечен ключ

1. Извадете щепсела от контакта.
2. Хванете боркороната близо до опашката с подходящ гаечен ключ и освободете короната чрез въртене.
3. Поставете щепсела на уреда в контакта.
4. Продължете процеса на пробиване.

### 7.7 Транспорт

## ВНИМАНИЕ

Уредът не трябва да е включен в мрежата.

## УКАЗАНИЕ

Съхранявайте и транспортирайте уреда за предпочитане в куфар.

## 8 Обслужване и поддръжка на машината

## ВНИМАНИЕ

Издадете щепсела от контакта.

### 8.1 Почистване на инструментите и металните части

Отстранете твърдо залепналото замърсяване и защитете повърхността на инструментите и патронника от корозия чрез забърсване с напоена в масло кърпа.

Поддържайте щекерния накрайник винаги чист и леко омаслен.

### 8.2 Обслужване на уреда

## ВНИМАНИЕ

Поддържайте уреда и най-вече повърхностите за хващане сухи, чисти и почистени от масла и смазки.

bg



## Не използвайте почистващи средства, съдържащи силикон.

Никога не работете с уреда при запущени вентилационни отвори! Почиствайте вентилационните отвори внимателно със суха четка. Не допускайте попадането на чужди тела във вътрешността на уреда. Редовно почиствайте външната страна на уреда с леко навлажнена кърпа за почистване. При почистването не използвайте пръскачки, пароструйки или течаща вода! Те могат да нарушат електрическата безопасност на уреда.

### 8.3 Поддръжка

#### ПРЕДУПРЕЖДЕНИЕ

Ремонти по електрическата част могат да се извършват само от правоспособни електроспециалисти.

Редовно преглеждайте всички външни елементи на уреда за повреди и се уверете в изправността на елементите за управление. Не работете с машината, ако има повреда или елементите за управление не са изправни. Дайте уреда на поправка в сервиз на Хилти.

### 8.4 Сменете графитните четки 7

#### УКАЗАНИЕ

Сигналната лампа със символ гаечен ключ свети, когато графитните четки следва да се подменят.

## ОПАСНОСТ

Уредът може да се експлоатира, обслужва и поддържа в изправност само от оторизиран и обучен персонал! Персоналът трябва да бъде специално инструктиран за възможните опасности. При непазване на следните указания може да възникне контакт с опасно електрическо напрежение.

1. Изключете уреда от мрежата.
2. Отворете капачицата на графитните четки отляво и отдясно на мотора.
3. Следете правилното разположение на графитните четки и гъвкавите многожилни проводници. Извадете износените графитни четки от уреда.
4. Поставете новите графитни четки точно по същия начин, по който са били разположени старите (Резервна част №: Графитна четка АО ML 100-127 V: 39577; Графитна четка АО ML 220-240 V: 39576).
5. Завинтете капачицата на графитните четки отляво и отдясно на мотора.

**УКАЗАНИЕ** При поставянето внимавайте да не повредите изолацията на гъвкавия проводник за датчика.

**УКАЗАНИЕ** Сигналната лампа изгасва след смяна на графитните четки, когато уредът отново се свърже с мрежата.

### 8.5 Контрол след обслужване и поддръжка

След извършване на работи по обслужване и поддръжка следва да се провери дали са поставени всички защитни системи и дали са изправни.

## 9 Локализиране на повреди

Неизправност	Възможна причина	Отстраняване
Уредът не работи	Прекъснато е мрежовото захранване	Включете друг електроуред, проверете дали работи; Проверете съединенията, кабелите, PRCD, мрежата
	Графитните четки са изключени	Сменете графитните четки Виж раздел: 8.4 Сменете графитните четки 7
	Ключът за включване/изключване е дефектен	Дайте уреда на поправка в сервиз на Хилти
	Прекъснато електрозахранване	Проверете мрежовия кабел и евентуално наличната прахосмукачка, удължителния кабел, щепсела, PRCD и при нужда ги дайте за подмяна на електроспециалист
	Дефект в електрониката	Дайте уреда на поправка в сервиз на Хилти
Уредът не работи и индикаторът за сервиз свети	Износени графитни четки	Сменете графитните четки Виж раздел: 8.4 Сменете графитните четки 7
Уредът не работи, графитни четки сменени, индикаторът за сервиз свети	Повреда по уреда.	Дайте уреда на поправка в сервиз на Хилти.

Неизправност	Възможна причина	Отстраняване
Индикаторът за сервис свети	Износени графитни четки; още няколко часа остатъчно време за работа.	Графитните четки следва да се подменят. Виж раздел: 8.4 Сменете графитните четки <b>7</b>
Индикаторът за сервис мига	Грешка в оборотите	Дайте уреда на поправка в сервис на Хилти.
Уредът не работи, индикаторът за защита от кражба мига жълто.	Уредът не е отключен (опционално при уреди със защита срещу кражба).	Отключете уреда с ключа за отключване.
Двигателят работи. Диамантената боркорона не се върти	Превключвателят за скоростите не е зацепил	Натиснете превключвателя за скоростите до щракване
	Дефектна предавка	Дайте уреда на поправка в сервис на Хилти
Скоростта на пробиване спада	Износена диамантена боркорона	Заточване на диамантена боркорона със заточваща плоча
	Износена диамантена боркорона	Погрешна спецификация на боркороните, потърсете съвет от Хилти
	Ядката се е заклешила в диамантената боркорона	Отстранете ядката
	Достигната е максималната дълбочина на пробиване	Отстранете ядката и използвайте удължение за боркороната
	Диамантената боркорона е повредена	Проверете диамантената боркорона за повреди и евентуално я подменете
	Плъзгащият съединител изключва прекалено рано или превърта	Дайте уреда на поправка в сервис на Хилти
Диамантената боркорона не може да се постави в патронника	Прахът затруднява процеса на пробиването	Използвайте подходящ прахоуловител
	Опашката/патронника са замърсени или повредени	Почистете или сменете опашката/патронника
Пробивната система има прекалено голям луфт	Боркороната не е завита докрай в патронника	Затегнете докрай
	Повредена опашка	Проверете опашката и евентуално я подменете

bg

## 10 Третиране на отпадъци



Уредите Хилти в по-голямата си част са произведени от материали за многократна употреба. Предпоставка за многократното им използване е тяхното правилно разделяне. В много страни фирмата Хилти вече е създадала организация за изкупуване на Вашите употребявани уреди. По тези въпроси се обърнете към центъра за клиентско обслужване на Хилти или към търговско-техническия Ви консултант.



Само за страни от ЕС

Не изхвърляйте електроуреди заедно с битови отпадъци!

Съобразно Директивата на ЕС относно износени електрически и електронни уреди и отразяването ѝ в националното законодателство износените електроуреди следва да се събират отделно и да се предават за рециклиране според изискванията за опазване на околната среда.

## 11 Гаранция от производителя за уредите

При въпроси относно гаранционните условия, моля, обърнете се към Вашия местен партньор ХИЛТИ.

## 12 Декларация за съответствие с нормите на ЕС (оригинал)

Обозначение:	Диамантена пробивна система
Обозначение на типа:	DD 110-D
Година на производство:	2007

Декларираме на собствена отговорност, че този продукт отговаря на следните директиви и стандарти: до 19-ти април 2016: 2004/108/ЕО, от 20-ти април 2016: 2014/30/ЕС, 2006/42/ЕГ, 2011/65/ЕС, EN 60745-1, EN 60745-2-1, EN ISO 12100.

Hilti Corporation, Feldkircherstrasse 100,  
FL-9494 Schaan



**Paolo Luccini**  
Head of BA Quality and Process  
Management  
Business Area Electric Tools &  
Accessories  
06/2015



**Johannes Wilfried Huber**  
Senior Vice President  
Business Unit Diamond  
06/2015

### Техническа документация при:

Hilti Entwicklungsgesellschaft mbH  
Zulassung Elektrowerkzeuge  
Hiltistrasse 6  
86916 Kaufering  
Deutschland

## Станок алмазного сверления DD 110-D

**Перед началом работы обязательно изучите руководство по эксплуатации.**

**Всегда храните данное руководство по эксплуатации рядом со станком.**

**При смене владельца обязательно передайте руководство по эксплуатации вместе со станком.**

Содержание	с.
1 Общие указания	73
2 Описание	74
3 Принадлежности	76
4 Технические характеристики	77
5 Указания по технике безопасности	78
6 Подготовка к работе	81
7 Эксплуатация	82
8 Уход и техническое обслуживание	85
9 Поиск и устранение неисправностей	86
10 Утилизация	87
11 Гарантия производителя	87
12 Декларация соответствия нормам ЕС (оригинал)	88

**1** Цифрами обозначены соответствующие иллюстрации. Иллюстрации см. в начале руководства по эксплуатации.

В тексте данного руководства по эксплуатации "станок" всегда обозначает станок алмазного сверления DD 110-D.

**Компоненты, органы управления и элементы индикации 1**

**Станок алмазного сверления DD 110-D**

- 1 Боковая рукоятка
- 2 Переключатель редуктора
- 3 Редуктор
- 4 Двигатель
- 5 Защитная крышка угольных щеток
- 6 Сервисный индикатор
- 7 Основной выключатель
- 8 Рукоятка
- 9 Сетевой кабель
- 10 Зажимной патрон
- 11 Специальное оснащение: TPS

## 1 Общие указания

### 1.1 Сигнальные сообщения и их значения

#### **ОПАСНО**

Общее обозначение непосредственной опасной ситуации, которая может повлечь за собой тяжёлые травмы или представлять угрозу для жизни.

#### **ВНИМАНИЕ**

Общее обозначение потенциально опасной ситуации, которая может повлечь за собой тяжёлые травмы или представлять угрозу для жизни.

#### **ОСТОРОЖНО**

Общее обозначение потенциально опасной ситуации, которая может повлечь за собой лёгкие травмы или повреждение оборудования.

#### **УКАЗАНИЕ**

Указания по эксплуатации и другая полезная информация.

### 1.2 Обозначение пиктограмм и другие обозначения

#### **Предупреждающие знаки**



Опасность



Опасность поражения электрическим током



Горячая поверхность

## Предписывающие знаки



Используйте защитные очки



Используйте защитную каску



Используйте защитные наушники



Надевайте защитные перчатки



Используйте респиратор



Используйте защитную обувь



Перед использованием прочтите руководство по эксплуатации

ru

## Символы

/min

Обороты в минуту



Пиктограмма замка



Оснащен системой защиты от кражи



Сервисный индикатор



Направляйте отработанные материалы на переработку

## Расположение идентификационных данных на станке

Тип и серийный номер станка указаны на заводской табличке. Занесите эти данные в настоящее руководство по эксплуатации. Они необходимы при сервисном обслуживании станка и консультациях по его эксплуатации.

Тип:

Серийный номер:

## 2 Описание

### 2.1 Использование инструмента по назначению

DD 110-D представляет собой электрический ручной станок алмазного сверления, который предназначен для сухого сверления алмазными коронками и зенкерами углублений для розеток в кирпичной кладке.

Станок не предназначен для сверления в бетоне или железобетоне.

Сверление в воспламеняющихся материалах или в материалах, при обработке которых образуется токопроводящая пыль (например, древесина, магний), запрещается.

Используйте по возможности подходящий переносной пылеотсасывающий аппарат, например VCU 40, VCU 40-M или VCD 50.

Во избежание травмирования используйте только оригинальные сверлильные коронки Hilti и принадлежности к DD 110-D.

Соблюдайте предписания по эксплуатации принадлежностей и технике безопасности при работе с ними.

Соблюдайте указания по эксплуатации, уходу и техническому обслуживанию станка, приведенные в настоящем руководстве по эксплуатации.

Станок предназначен для профессионального использования, поэтому может обслуживаться и ремонтироваться только уполномоченным персоналом, специально обученным в сервисном центре Hilti. Использование

станка и его вспомогательного оборудования не по назначению или его эксплуатация необученным персоналом представляют опасность.

Возможные области и варианты использования станка: строительная площадка, мастерская, выполнение ремонтных работ разных типов.

Эксплуатация станка возможна только при напряжении и частоте электросети, соответствующих указанным на заводской табличке.

Работать с опасными для здоровья материалами (например, содержащими асбест) запрещается.

Внесение изменений в конструкцию станка и его модификация запрещаются.

## 2.2 Использование с различным оснащением

Виды сверления с DD 110-D	Ø сверильных коронок	Направление сверления	Основание
Сквозные отверстия	16...162 мм (5/8" ... 6 1/2")	Во всех направлениях	Кирпичная кладка (например, силикатный или обычный кирпич)
Глухие отверстия/отверстия для розеток	16...162 мм (5/8" ... 6 1/2")	Во всех направлениях	Кирпичная кладка (например, силикатный или обычный кирпич)

ru

## 2.3 Таблица скоростей сверления и соответствующих им диаметров сверильных коронок

Скорость	Сверильные коронки РСМ	Сверильные коронки НДМ	Частота вращения без нагрузки
1	42...162 мм (1 5/8" ... 6 1/2")	102...162 мм (4" ... 6 1/2")	650/min
2		16...87 мм (5/8" ... 3 1/2")	1380/min

## 2.4 Система защиты от кражи TPS (опция)

В качестве опции предусмотрено оснащение станка функцией защиты от кражи. Если станок оснащен данной функцией, его включение и эксплуатация возможны только с помощью электронного ключа для разблокировки.

## 2.5 В стандартный комплект поставки входят:

- 1 Станок с боковой рукояткой и зажимным патроном
- 1 Руководство по эксплуатации
- 1 Чемодан Hilti или картонная коробка

## 2.6 Использование удлинительного кабеля

Используйте только допущенные для данной области применения удлинительные кабели с достаточным сечением.

**Рекомендуемые мин. сечения и макс. длина кабелей:**

Сечение провода	1,5 мм <sup>2</sup>	2 мм <sup>2</sup>	2,5 мм <sup>2</sup>	3,5 мм <sup>2</sup>
Напряжение сети 100 В	не рекомендуется	не рекомендуется	не рекомендуется	40 м
Напряжение сети 110-120 В	не рекомендуется	не рекомендуется	30 м	
Напряжение сети 220-240 В	30 м		50 м	

Использовать удлинительные кабели с сечением 1,25 мм<sup>2</sup> запрещается. При использовании инструментов с автоматом защиты от тока утечки применяйте только удлинительные кабели, оснащенные защитным проводом.

## 2.7 Использование генератора или трансформатора

Станок может питаться от генератора или трансформатора при соблюдении следующих требований: выходная мощность (Вт) минимум в два раза больше мощности, указанной на заводской табличке инструмента; рабочее напряжение находится в пределах от +5 % до -15 % от номинального напряжения; частота 50–60 Гц, ни в коем случае не более 65 Гц, а также имеется автоматический стабилизатор напряжения с пусковым усилителем.

### УКАЗАНИЕ

При включении/выключении других устройств могут возникнуть скачки напряжения питания, которые могут повредить станок. Использовать генератор/трансформатор для одновременного питания других инструментов категорически запрещается.

## 3 Принадлежности

Наименование	Номер изделия, описание
Система защиты от кражи TPS (Theft Protection System) с идентификационной смарт-картой Company Card, пультом дистанционного управления Company Remote и электронным ключом для разблокировки TPS-K	в виде опции
Модуль пылеудаления	315773
Зажимной патрон M16	315774
Зажимной патрон BI+	315791
Зажимной патрон BR	315792
Зажимной патрон BT	315793
Патрон с ключом	315794
Быстрозажимной патрон	315795
Хвостовик M27 для зенкеров для розеток	315805
Хвостовик BI+ для зенкеров для розеток	315806
Хвостовик M27 для сверлильных коронок	315807
Хвостовик BI+ для сверлильных коронок	315824
Боковая рукоятка	315825
Модуль пылеудаления с хвостовиком BI+ для сверлильных коронок	315826
Модуль пылеудаления с хвостовиком M27 для сверлильных коронок	315827
Модуль пылеудаления с хвостовиком BI+ для зенкеров для розеток	315828
Модуль пылеудаления с хвостовиком M27 для зенкеров для розеток	331621
Переходник под зенкер для розеток	281318
Переходник под зенкер BI+ для розеток	209661

## 4 Технические характеристики

Производитель оставляет за собой право на внесение технических изменений!

### Указания по эксплуатации станка

Размеры (Д x Ш x В)	446 мм x 120 мм x 170 мм
Масса согласно методу ЕРТА 01/2003	5,1 кг
Класс защиты	II
Класс защиты с автоматом защиты от тока утечки	I

### УКАЗАНИЕ

Станок выпускается в исполнениях с различным рабочим напряжением. Рабочее напряжение и номинальная потребляемая мощность указаны на заводской табличке.

Номинальное напряжение [В]	100	110	110	120	220	230	240
Частота электросети [Гц]	50...60	50	60	60	50/60	50...60	50
Номинальная потребляемая мощность [Вт]	1450	1600	1570		1600	1600	1600
Номинальный ток [А]	15	15,4	15	14,1	7,7	7,4	7,1
Номинальная частота вращения на холостом ходу, 1-я скорость [об/мин]	650	650	650	650	650	650	650
Номинальная частота вращения на холостом ходу, 2-я скорость [об/мин]	1380	1380	1380	1380	1380	1380	1380

### УКАЗАНИЕ

Указанный в настоящих инструкциях уровень вибрации установлен с помощью метода измерения по EN 60745 и может использоваться для сравнения с другими электроинструментами. Он также подходит для предварительной оценки вибрационной нагрузки. Указанный уровень вибрации фактически соответствует областям применения электроинструмента. Однако если электроинструмент используется для других целей, с другими рабочими инструментами или в случае его неудовлетворительного техобслуживания, уровень вибрации может быть иным. Вследствие этого в течение всего периода работы инструмента возможно значительное увеличение вибрационной нагрузки. Для точного определения вибрационной нагрузки следует также учитывать промежутки времени, в течение которых инструмент находится в выключенном состоянии или работает вхолостую. Вследствие этого в течение всего периода работы инструмента возможно значительное уменьшение вибрационной нагрузки. Примите дополнительные меры безопасности для защиты оператора от воздействия возникающей вибрации, например: техническое обслуживание электроинструмента и рабочих инструментов, сохранение тепла рук, правильная организация рабочих процессов.

ru



## Данные о шуме (измерения согласно EN 60745-2-1)

Среднее A-скорректированное значение уровня шума	95 дБ (A)
Среднее A-скорректированное значение уровня звукового давления	84 дБ (A)
Погрешность приведенных выше показателей уровня шума	3 дБ (A)

## Дополнительная информация по EN 60745-1, значения вибрации по трём осям (векторная сумма)

Сверление (сухое) в силикатном кирпиче сверильной коронкой PCM, a <sub>h</sub> , DD	12 м/с <sup>2</sup>
Сверление (сухое) в силикатном кирпиче сверильной коронкой HDM, a <sub>h</sub> , DD	5,8 м/с <sup>2</sup>
Погрешность (K)	1,5 м/с <sup>2</sup>

## 5 Указания по технике безопасности

### 5.1 Общие указания по технике безопасности для электроинструментов

#### a) ВНИМАНИЕ

Прочтите все указания по мерам безопасности и инструкции. Невыполнение приведенных ниже указаний может привести к поражению электрическим током, пожару и/или вызвать тяжелые травмы. Сохраните все указания по технике безопасности и инструкции для следующего пользователя. Используемый далее термин «электроинструмент» относится к электроинструменту, работающему от электрической сети (с сетевым кабелем) и от аккумулятора (без сетевого кабеля).

#### 5.1.1 Безопасность рабочего места

- a) Следите за чистотой и порядком на рабочем месте. Беспорядок на рабочем месте и плохое освещение могут привести к несчастным случаям.
- b) Не используйте электроинструмент во взрывоопасной зоне, где имеются горючие жидкости, газы или пыль. При работе электроинструмент искрит, и искры могут воспламенить пыль или пары.
- c) Не разрешайте детям и посторонним приближаться к работающему электроинструменту. Отвлекаясь от работы, можно потерять контроль над электроинструментом.

#### 5.1.2 Электрическая безопасность

- a) Соединительная вилка электроинструмента должна соответствовать розетке электросети. Не изменяйте конструкцию вилки. Не используйте переходные вилки с электроинструментами с защитным заземлением. Оригинальные вилки и соответствующие им розетки снижают риск поражения электрическим током.
- b) Избегайте непосредственного контакта с заземлёнными поверхностями, например с трубами, отопительными приборами, печами (пли-

тами) и холодильниками. При соприкосновении с заземлёнными предметами возникает повышенный риск поражения электрическим током.

- c) **Предохраняйте электроинструменты от дождя или воздействия влаги.** В результате попадания воды в электроинструмент возрастает риск поражения электрическим током.
- d) **Не используйте кабель не по назначению, например, для переноски электроинструмента, его подвешивания или для выдёргивания вилки из розетки электросети. Защищайте кабель от воздействий высоких температур, масла, острых кромок или вращающихся узлов электроинструмента.** В результате повреждения или слёстывания кабеля повышается риск поражения электрическим током.
- e) **Если работы выполняются на открытом воздухе, применяйте только удлинительные кабели, которые разрешено использовать вне помещений.** Применение удлинительного кабеля, пригодного для использования вне помещений, снижает риск поражения электрическим током.
- f) **Если нельзя избежать работы с электроинструментом в условиях влажности, используйте автомат защиты от тока утечки.** Использование автомата защиты от тока утечки снижает риск поражения электрическим током.

#### 5.1.3 Безопасность персонала

- a) **Будьте внимательны, следите за своими действиями и серьёзно относитесь к работе с электроинструментом. Не пользуйтесь электроинструментом, если вы устали или находитесь под действием наркотиков, алкоголя или медикаментов.** Незначительная ошибка при невнимательной работе с электроинструментом может стать причиной серьёзного травмирования.
- b) **Применяйте индивидуальные средства защиты и всегда обязательно надевайте защитные очки.** Использование индивидуальных средств защиты, например, респиратора, обуви

на нескользящей подошве, защитной каски или защитных наушников, в зависимости от вида и условий эксплуатации электроинструмента, снижает риск травмирования.

- c) **Избегайте непреднамеренного включения электроинструмента. Убедитесь в том, что электроинструмент выключен, прежде чем подключить его к электропитанию и/или вставить аккумулятор, поднимать или переносить его.** Ситуации, когда при переноске электроинструмента пальцы находятся на выключателе или когда включенный электроинструмент подключается к сети, могут привести к несчастным случаям.
- d) **Перед включением электроинструмента удалите регулировочные устройства и гаечный ключ.** Инструмент или ключ, находящийся во вращающейся части электроинструмента, может привести к травмам.
- e) **Старайтесь избегать неестественных поз при работе. Постоянно сохраняйте устойчивое положение и равновесие.** Это позволит лучше контролировать электроинструмент в непредвиденных ситуациях.
- f) **Носите спецодежду. Не надевайте очень свободной одежды или украшений. Оберегайте волосы, одежду и перчатки от вращающихся узлов электроинструмента.** Свободная одежда, украшения и длинные волосы могут быть захвачены ими.
- g) **Если предусмотрено подсоединение устройств для сбора и удаления пыли, убедитесь, что они подсоединены и используются по назначению.** Использование модуля пылеудаления снижает вредное воздействие пыли.

#### 5.1.4 Использование и обслуживание электроинструмента

- a) **Не допускайте перегрузки электроинструмента. Используйте электроинструмент, предназначенный именно для данной работы.** Соблюдение этого правила обеспечит более высокое качество и безопасность работы в указанном диапазоне мощности.
- b) **Не используйте электроинструмент с неисправным выключателем.** Электроинструмент, включение или выключение которого затруднено, представляет опасность и должен быть отремонтирован.
- c) **Прежде чем приступить к регулировке электроинструмента, замене принадлежностей или перед перерывом в работе, выньте вилку из розетки и/или аккумулятор из электроинструмента.** Эта мера предосторожности предотвращает случайное включение электроинструмента.
- d) **Храните неиспользуемые электроинструменты в местах, недоступных для детей. Не давайте электроинструмент лицам, которые не умеют им пользоваться или не прочитали настоящих указаний.** Электроинструменты представляют собой опасность в руках неопытных пользователей.

- e) **Бережно обращайтесь с электроинструментами. Проверяйте безупречное функционирование подвижных частей, легкость их хода, целостность и отсутствие повреждений, которые могли бы отрицательно повлиять на работу электроинструмента. Сдавайте поврежденные части инструмента в ремонт до его использования.** Причиной многих несчастных случаев является несоблюдение правил технического обслуживания электроинструментов.
- f) **Необходимо следить за тем, чтобы режущие инструменты были острыми и чистыми.** Заклинивание содержащихся в рабочем состоянии режущих инструментов происходит реже, ими легче управлять.
- g) **Применяйте электроинструмент, принадлежности, вспомогательные устройства и т. д. согласно указаниям. Учитывайте при этом рабочие условия и характер выполняемой работы.** Использование электроинструментов не по назначению может привести к опасным ситуациям.

#### 5.1.5 Сервис

- a) **Доверяйте ремонт своего электроинструмента только квалифицированному персоналу, использующему только оригинальные запчасти.** Этим обеспечивается поддержание электроинструмента в безопасном и исправном состоянии.

#### 5.2 Указания по технике безопасности при работе с дрелями

- a) **Используйте дополнительные рукоятки, которые входят в комплект инструмента.** Потеря контроля над инструментом может привести к травмам.
- b) **При опасности повреждения рабочим инструментом скрытой электропроводки или сетевого кабеля держите электроинструмент за изолированные поверхности.** При контакте с токопроводящей линией металлические части инструмента также находятся под напряжением, что может привести к поражению электрическим током.

#### 5.3 Дополнительные указания по технике безопасности

##### 5.3.1 Безопасность персонала

- a) **При ручном сверлении всегда держите электроинструмент обеими руками за предназначенные для этого рукоятки. Замасленные рукоятки немедленно очищайте, они должны быть сухими и чистыми.**
- b) **Если станок используется без устройств для удаления пыли, при работах с образованием пыли используйте легкий респиратор.**

ru

- c) Чтобы во время работы руки не затекали, делайте перерывы для расслабления и разминки пальцев.
- d) Не прикасайтесь к вращающимся узлам станка. Включайте станок только после того, как подведете его к рабочей зоне. Прикосновение к вращающимся узлам, в особенности к вращающимся рабочим инструментам, может привести к травмам.
- e) Во время работы сетевой кабель, удлинительный кабель и шланг пылесоса отводите всегда от станка назад и понизу. Это снизит риск спотыкания о них во время работы.
- f) Дети должны знать о том, что им запрещено играть с инструментом.
- g) Инструмент не предназначен для использования детьми или физически ослабленными лицами без соответствующего инструктажа.
- h) Пыль, возникающая при обработке материалов, содержащих свинец, некоторых видов древесины, минералов и металлов, может представлять собой опасность для здоровья. Вдыхание частиц такой пыли или контакт с ней может стать причиной появления аллергических реакций и/или заболеваний дыхательных путей. Некоторые виды пыли (например пыль, возникающая при обработке дуба или бука) считаются канцерогенными, особенно в комбинации с дополнительными материалами, используемыми для обработки древесины (соль хромовой кислоты, средства защиты древесины). Обработка материалов с содержанием асбеста должна выполняться только специалистами. По возможности используйте подходящий пылеотсасывающий аппарат. Для оптимального удаления пыли используйте этот электроинструмент в комбинации с подходящим переносным пылесосом, рекомендованным Hilti для уборки древесных опилок и/или минеральной пыли. Обеспечьте хорошую вентиляцию рабочей зоны. Рекомендуется носить респиратор с фильтром класса P2. Соблюдайте действующие национальные предписания по обработке материалов.

### 5.3.2 Аккуратное обращение с электроинструментом и его правильная эксплуатация

- a) Надежно фиксируйте обрабатываемую деталь. Для фиксации обрабатываемой детали используйте струбины или тиски. Это надежнее, чем удерживать ее рукой, и при этом можно держать станок двумя руками.
- b) Убедитесь, что рабочие инструменты имеют подходящие к патрону хвостовики и надежно фиксируются в патроне.
- c) При отключении подачи электропитания следует выключить станок и вынуть вилку сетевого кабеля из розетки. Это поможет избежать непроизвольного включения станка после возобновления подачи электропитания.

### 5.3.3 Электрическая безопасность

- a) Перед началом работы проверьте место проведения работ на наличие скрытой электропроводки, газовых и водопроводных труб, например, с помощью металлоискателя. Открытые металлические части установки могут стать проводниками электрического тока, если случайно задеть электропроводку. При этом возникает опасность поражения электрическим током.
- b) Категорически запрещается использование инструмента без входящего в комплект поставки автомата защиты от тока утечки (для исполнения GB (Великобритания) – без разделительного трансформатора). Перед началом работ всегда проверяйте исправность автомата токовой защиты.
- c) Регулярно проверяйте кабель электропитания станка. Замена поврежденного кабеля должна осуществляться специалистом-электриком. В случае повреждения питающего кабеля электроинструмента его следует заменить другим, специально предназначенным для замены кабелем, который можно заказать через отдел по обслуживанию клиентов. Регулярно проверяйте удлинительные кабели и при наличии поврежденных заменяйте их. Если во время работы сетевой или удлинительный кабель был поврежден, прикасаться к нему запрещается. Выньте вилку кабеля из сетевой розетки. Неправильные кабели электропитания и удлинительные кабели представляют опасность поражения электрическим током.
- d) При работе на открытом воздухе убедитесь, что станок подключен к сети с автоматом защиты от тока утечки с максимальным током отключения 30 мА. Использование автомата защиты от тока утечки снижает риск поражения электрическим током.
- e) Обычно рекомендуется использовать автомат защиты от тока утечки (RCD) с максимальным током отключения 30 мА.

### 5.3.4 Рабочее место

- a) Обеспечьте хорошую вентиляцию рабочей зоны. Плохо проветриваемая рабочая зона может стать причиной ухудшения самочувствия из-за высокой концентрации пыли.
- b) При выполнении работ с образованием пыли подсоедините модуль пылеудаления. Сверление опасных для здоровья материалов (например, содержащих асбест) запрещается.

### 5.3.5 Средства индивидуальной защиты



Работающий со станком человек и находящиеся в непосредственной близости лица должны наде-

вать соответствующие защитные очки, защитный шлем, защитные наушники, защитные перчатки, защитную обувь и в случае пылеобразования носить легкий респиратор для защиты дыхательных путей.

## 6 Подготовка к работе

ru



### ОСТОРОЖНО

Напряжение сети должно соответствовать указанному на заводской табличке. Станок не должен быть подсоединен к сети электропитания.

### ОПАСНО

При сквозном сверлении стен оградите обрабатываемый участок с обратной стороны стены, так как с этой стороны могут выпасть наружу куски материала или сверлильный керн. При сквозном сверлении потолочных перекрытий оградите обрабатываемый участок снизу, так как вниз могут упасть куски материала или сверлильный керн.

### ОСТОРОЖНО

Во время переноски станок не должен быть подключен к сети. Выньте вилку сетевого кабеля из розетки.

### 6.1 Позиционирование боковой рукоятки 2

#### ОСТОРОЖНО

Выньте вилку сетевого кабеля из розетки.

1. Поверните рукоятку, чтобы разблокировать ее.
2. Установите боковую рукоятку в нужное положение.
3. Зафиксируйте боковую рукоятку, повернув ее.

### 6.2 Установка алмазной коронки 3



#### ОПАСНО

Не используйте поврежденные рабочие инструменты. Перед каждым использованием проверяйте

рабочие инструменты на отсутствие сколов и трещин, а также на износ или сильное истирание. Не работайте с поврежденными инструментами. Обломки заготовки или осколки разрушенных рабочих инструментов могут отлетать в стороны и травмировать даже за пределами рабочей зоны.

#### УКАЗАНИЕ

Алмазные коронки подлежат замене сразу после заметного снижения их производительности. Как правило, замена необходима, если высота алмазных сегментов становится меньше 2 мм.

#### ОСТОРОЖНО

Во избежание травмирования используйте только оригинальные сверлильные коронки Hilti и принадлежности к DD 110-D. Станки с зажимным патроном BI+ должны использоваться только с фирменными сверлильными коронками Hilti.

#### ОСТОРОЖНО

В процессе работы или заточки рабочий инструмент нагревается. Вы можете обжечь руки. При замене рабочих инструментов используйте защитные перчатки.

#### ОСТОРОЖНО

Выньте вилку сетевого кабеля из розетки.

#### ОСТОРОЖНО

Убедитесь в том, что переходник надежно зафиксирован в сверлильной коронке.

#### ОСТОРОЖНО

При установке переходника не используйте станок без контактирования рабочего инструмента с основанием (обрабатываемым материалом).

#### УКАЗАНИЕ

Для зажимных патронов BR, BT, M16, M27 используется подходящий рожковый ключ.

Зажимной патрон, адаптер и рабочий инструмент должны быть чистыми.

1. Разблокируйте зажимной патрон (BI+) вращением в направлении, указанном символом открытой скобки.
2. Вставьте алмазную коронку снизу на зубчатый венец зажимного патрона (BI+) и вращайте ее до фиксации.
3. Заблокируйте зажимной патрон (BI+) вращением в направлении, указанном символом закрытой скобки.
4. Убедитесь в том, что алмазная коронка надежно закреплена в патроне. Для этого потяните ее и попытайтесь сдвинуть вперед и назад.

### 6.3 Установка модуля пылеудаления (опция)

#### 6.3.1 Зенкер для розеток 4

1. Предварительно насадите переходник до упора на хвостовик для зенкера для розеток вместе с модулем пылеудаления.
2. Установите хвостовик в зажимной патрон согласно инструкции по монтажу алмазной коронки.
3. Сдвиньте фиксатор и модуль пылеудаления в направлении инструмента.
4. Установите зенкер для розеток на хвостовик.
5. Сдвиньте модуль пылеудаления в направлении станка так, чтобы он прилегал вплотную к сверлильной коронке. Зафиксируйте модуль в этом положении, передвинув фиксатор в направлении зенкера для розеток.
6. Убедитесь в свободном проворачивании модуля пылеудаления относительно инструмента.

#### 6.3.2 Сверлильная коронка

1. Установите хвостовик для сверлильной коронки вместе с модулем пылеудаления в зажимной патрон согласно инструкции по монтажу алмазной коронки.
2. Установите сверлильную коронку на хвостовик.

### 6.4 Выбор частоты вращения 5

#### ОСТОРОЖНО

**Не изменяйте положение переключателя редуктора во время работы станка. Дождитесь полной остановки шпинделя.**

Выберите частоту вращения в соответствии с диаметром используемой коронки. Установите выключатель при одновременном вращении алмазной коронки вручную в нужное положение (см. главу "Описание").

### 6.5 Снятие алмазной коронки



#### ОСТОРОЖНО

В процессе работы или заточки рабочий инструмент нагревается. Вы можете обжечь руки. **При замене рабочих инструментов используйте защитные перчатки.**

#### ОСТОРОЖНО

**Выньте вилку сетевого кабеля из розетки.**

#### УКАЗАНИЕ

У станков с зажимными патронами BR, BT, M27, M16 зафиксируйте зажимной патрон, а затем снимите алмазную коронку с помощью подходящего рожкового ключа.

1. Разблокируйте зажимной патрон (BI+) вращением в направлении, указанном символом открытой скобки.
2. Потяните втулку на зажимном патроне в направлении стрелки (к станку). Алмазная коронка будет разблокирована.
3. Извлеките алмазную коронку.

## 7 Эксплуатация



#### ВНИМАНИЕ

**Не допускайте контакта сетевого кабеля и шлангов с вращающимися деталями.**

#### ОПАСНО

**При работе с шлифованными сверлильными коронками следите за тем, чтобы в шлицы не попали пальцы.**

#### ОСТОРОЖНО

При работе станок производит шум. **Надевайте защитные наушники.** Сильный шум может повредить слух.

#### ОСТОРОЖНО

В процессе сверления образуются осколки материала, которые могут представлять опасность. Осколки материала могут травмировать тело и глаза. **Надевайте защитные очки и респиратор.**

#### ВНИМАНИЕ

Станок обладает высоким крутящим моментом, что соответствует его областям применения. **При работе со станком держите его обеими руками и пользуйтесь боковой рукояткой.** Оператор должен быть готов к внезапной блокировке рабочего инструмента.

## ОПАСНО

Оператор должен быть готов к внезапной блокировке рабочего инструмента и находиться в устойчивом положении.

### 7.1 Система защиты от кражи TPS (опция)

#### УКАЗАНИЕ

В качестве опции предусмотрено оснащение станка функцией защиты от кражи. Если станок оснащен данной функцией, его включение и эксплуатация возможны только с помощью электронного ключа для разблокировки.

#### 7.1.1 Разблокировка станка

1. Убедитесь в том, что к станку подается напряжение сети. После этого начнет мигать желтая лампа системы защиты от кражи. Станок готов к приему сигнала от электронного ключа для разблокировки.
2. Поднесите электронный ключ для разблокировки или ремешок часов TPS к пиктограмме замка. Станок будет разблокирован, когда погаснет желтая лампа системы защиты от кражи.

**УКАЗАНИЕ** В случае отключения электропитания, например при переходе на другое рабочее место, готовность станка к эксплуатации сохраняется в течение прим. 20 минут. При более длительном отключении станка необходимо вновь разблокировать его с помощью электронного ключа для разблокировки.

#### 7.1.2 Включение функции защиты от кражи станка

#### УКАЗАНИЕ

Об активировании и применении функции защиты от кражи содержится в руководстве по эксплуатации "Система защиты от кражи".

### 7.2 Включение и проверка автомата защиты от тока утечки (PRCD) (при наличии)

1. Вставьте вилку сетевого кабеля в розетку электросети с заземлением.
2. Нажмите кнопку "Reset" на автомате защиты от тока утечки (PRCD). Должна появиться индикация.
3. Нажмите кнопку "TEST" на автомате защиты от тока утечки (PRCD). Индикация должна погаснуть.
4. **ВНИМАНИЕ** Если индикация не гаснет, дальнейшая эксплуатация электроинструмента не разрешается. Доверьте ремонт электроинструмента только квалифицированному персоналу, использующему оригинальные запчасти. Нажмите кнопку "Reset" на автомате защиты от тока утечки (PRCD). Должна появиться индикация.

### 7.3 Работа с модулем пылеудаления

#### ОСТОРОЖНО

Во избежание возможного контакта сверильной коронки со шлангом от пылесоса всегда отводите его от станка назад и понизу.

#### ОСТОРОЖНО

Для удаления собранного материала прочтите руководство по эксплуатации пылесоса.

#### УКАЗАНИЕ

Во избежание возникновения статической электризации используйте пылесос с антистатическим исполнением.

#### 7.3.1 Пылесос со встроенной розеткой для подключения электроинструментов B

#### ОСТОРОЖНО

Не используйте во время работы с установленным модулем пылеудаления шлицованные сверильные коронки.

#### УКАЗАНИЕ

При использовании 2-элементного переходника следует выполнить дополнительные действия.

1. Установите боковую рукоятку в нужное положение и зафиксируйте ее.
  2. Установите переходник (опция).
  3. Вставьте вилку кабеля электропитания станка во встроенную розетку пылесоса.
  4. Вставьте вилку сетевого кабеля пылесоса в розетку и нажмите кнопку "Reset" автомата защиты от тока утечки (при наличии).
  5. Установите рабочий инструмент по центру отверстия.
  6. Нажмите основной выключатель станка.
- УКАЗАНИЕ** Пылесос включается с запаздыванием (после включения станка). Выключение пылесоса также происходит с запаздыванием (после выключения станка).
7. В начале работы не давите сильно на алмазную коронку, пока она не отцентрируется, и только затем увеличивайте прижим. Выполните предварительную засверловку направляющего отверстия глубиной 3–5 мм (опция).
  8. Выключите станок, отжав основной выключатель, и дождитесь полной остановки сверильной коронки (опция).
  9. Извлеките переходник из сверильной коронки (опция).
  10. Позиционируйте сверильную коронку в направляющем отверстии, нажмите основной выключатель и продолжите сверление (опция).

### 7.3.2 Пылесос без встроенной розетки для подключения электроинструментов

#### ОСТОРОЖНО

Не используйте во время работы с установленным модулем пылеудаления шлифованные сверлильные коронки.

#### УКАЗАНИЕ

При использовании 2-элементного переходника следует выполнить дополнительные действия.

1. Установите боковую рукоятку в нужное положение и зафиксируйте ее.
2. Установите переходник (опция).
3. Вставьте вилку сетевого кабеля пылесоса в розетку и включите пылесос.
4. Вставьте вилку сетевого кабеля в розетку и нажмите кнопку "Reset" автомата защиты от тока утечки (при наличии).
5. Нажмите основной выключатель станка.
6. В начале работы не давите сильно на алмазную коронку, пока она не отцентрируется, и только затем увеличивайте прижим. Выполните предварительную засверловку направляющего отверстия глубиной 3–5 мм (опция).
7. Выключите станок, отжав основной выключатель, и дождитесь полной остановки сверлильной коронки (опция).
8. Извлеките переходник из сверлильной коронки (опция).
9. Позиционируйте сверлильную коронку в направляющем отверстии, нажмите основной выключатель и продолжите сверление (опция).
10. Дайте поработать пылесосу еще пару секунд после выключения станка для удаления оставшегося материала.

### 7.4 Работа без модуля пылеудаления



#### УКАЗАНИЕ

Используйте шлифованные сверлильные коронки при выполнении сверления без модуля пылеудаления.

#### УКАЗАНИЕ

Снимите модуль пылеудаления или зафиксируйте его от вращения.

#### УКАЗАНИЕ

При использовании 2-элементного переходника следует выполнить дополнительные действия.

#### ОСТОРОЖНО

Выньте вилку кабеля из сетевой розетки, когда Вы удаляете сверлильный керн.

#### ОПАСНО

Пользуйтесь легким респиратором для защиты дыхательных путей.

#### УКАЗАНИЕ

Пыль разносится во все стороны. При сверлении, в особенности над головой, без использования модуля пылеудаления снижается производительность работы и возникают значительные неудобства для работы оператора. Поэтому выполнение сверления над головой без модуля пылеудаления не рекомендуется. При сухом сверлении всегда рекомендуется использовать модуль пылеудаления с подходящим пылесосом.

1. Установите боковую рукоятку в нужное положение и зафиксируйте ее.
2. Установите переходник (опция).
3. Вставьте вилку сетевого кабеля в розетку и нажмите кнопку "Reset" автомата защиты от тока утечки (при наличии).
4. Установите рабочий инструмент по центру отверстия.
5. Нажмите основной выключатель станка.
6. В начале работы не давите сильно на алмазную коронку, пока она не отцентрируется, и только затем увеличивайте прижим. Выполните предварительную засверловку направляющего отверстия глубиной 3–5 мм (опция).
7. Выключите станок, отжав основной выключатель, и дождитесь полной остановки сверлильной коронки (опция).
8. Извлеките переходник из сверлильной коронки (опция).
9. Позиционируйте сверлильную коронку в направляющем отверстии, нажмите основной выключатель и продолжите сверление (опция).

### 7.5 Выключение и демонтаж системы



#### ОСТОРОЖНО

Для смены рабочих инструментов пользуйтесь защитными перчатками, т. к. инструменты при работе сильно нагреваются.

#### ОСТОРОЖНО

Сверлильная коронка заполняется пылью и осколочным материалом. **Убедитесь в том, что Вы занимаете устойчивое положение, которое позволяет выдерживать нагрузку дополнительного веса осколочного материала.**

#### УКАЗАНИЕ

Транспортируйте станок преимущественно в чемодане Hilti.

1. Отожмите основной выключатель на станке и осторожно извлеките сверильную коронку из отверстия.
2. Отключите пылесос, если Вы его использовали.
3. Убедитесь в том, что станок отключен от электросети.
4. При необходимости выньте сверильный керн.
5. Извлеките алмазную коронку.

#### 7.6 Порядок действий в случае заклинивания сверильной коронки

При заклинивании сверильной коронки сначала срабатывает фрикционная муфта, пока оператор не выключит станок. Освободить сверильную коронку можно с помощью следующих действий:

#### 7.6.1 Отсоединение сверильной коронки с помощью рожкового ключа

1. Выньте вилку кабеля из сетевой розетки.
2. Захватите хвостовик сверильной коронки подходящим рожковым ключом и отсоедините её путём отворачивания.
3. Вставьте вилку кабеля станка в сетевую розетку.
4. Продолжите процесс сверления.

#### 7.7 Транспортировка

##### **ОСТОРОЖНО**

Станок не должен быть подсоединен к сети электропитания.

##### **УКАЗАНИЕ**

Храните и транспортируйте станок преимущественно в чемодане.

ru

## 8 Уход и техническое обслуживание

### **ОСТОРОЖНО**

Выньте вилку сетевого кабеля из розетки.

#### 8.1 Уход за рабочими инструментами и металлическими деталями

Удаляйте скопившуюся грязь с рабочих инструментов и зажимного патрона, защищайте их от коррозии, протирая смазанной маслом протирающей тканью.

Хвостовик рабочего инструмента должен быть всегда чистым и слегка смазанным.

#### 8.2 Уход за электроинструментом

### **ОСТОРОЖНО**

Содержите инструмент, в особенности рукоятки, в чистом и сухом состоянии, без следов масла и смазки. Запрещается использовать чистящие средства, содержащие силикон.

При работе не допускайте забивания вентиляционных прорезей в корпусе электроинструмента! Осторожно очищайте их сухой щеткой. Защищайте электроинструмент от попадания внутрь посторонних предметов. Регулярно очищайте наружную поверхность корпуса электроинструмента слегка увлажненной протирающей тканью. Не используйте для очистки водяной распылитель, парогенератор или струю воды! После чистки такими средствами электробезопасность электроинструмента не обеспечивается.

#### 8.3 Техническое обслуживание

### **ВНИМАНИЕ**

Ремонт электрической части поручайте только специалисту-электрику.

Регулярно проверяйте все наружные узлы станка на предмет повреждений, а также исправность всех элементов управления. Эксплуатация станка с поврежденными деталями или неисправными элементами

управления запрещается. Станок подлежит ремонту в сервисном центре Hilti.

#### 8.4 Замена угольных щеток **7**

### **УКАЗАНИЕ**

При необходимости замены угольных щеток на дисплее загорается сигнальная лампа с символом "гаечного ключа".

### **ОПАСНО**

Станок может эксплуатироваться, обслуживаться и ремонтироваться только уполномоченным и обученным персоналом! Этот персонал должен быть специально проинформирован о возможных опасностях. При несоблюдении нижеприведенных указаний возникает опасность контакта с токопроводящими деталями.

1. Отключите станок от электросети.
2. Откройте защитные крышки угольных щеток слева и справа от двигателя.
3. Обратите внимание на то, как установлены угольные щетки и уложены проводники. Выньте использованные угольные щетки из станка.
4. Установите новые угольные щетки точно так, как были установлены снятые щетки (номер запасной части: угольная щетка AO ML 100-127 B: 39577; угольная щетка AO ML 220-240 B: 39576).
5. Приверните защитные крышки угольных щеток слева и справа от двигателя.

**УКАЗАНИЕ** При замене следите за тем, чтобы не повредить изоляцию сигнального провода.

**УКАЗАНИЕ** Сигнальная лампа гаснет после замены угольных щеток, если станок не подключен к электросети.



## 8.5 Контроль после выполнения работ по уходу и техническому обслуживанию

После ухода за станком и его технического обслуживания убедитесь, что все защитные приспособления установлены и исправно функционируют.

## 9 Поиск и устранение неисправностей

Неисправность	Возможная причина	Способ устранения
Станок не работает	Отсутствует электропитание	Подключите другой электроинструмент и проверьте, работает ли он; проверьте штекерные соединения, электропроводку, автомат защиты от тока утечки, напряжение и частоту сети
	Нет контакта на угольных щетках	Замените угольные щетки См. гл.: 8.4 Замена угольных щеток <b>7</b>
	Неисправен выключатель	Станок подлежит ремонту в сервисном центре Hilti
	Прерывание электропитания	Проверьте сетевой и удлинительный кабели, вилку сетевого кабеля, автомат защиты от тока утечки и при необходимости их замены вызовите квалифицированного электрика
	Неисправен электронный блок	Станок подлежит ремонту в сервисном центре Hilti
Станок не работает, горит сервисный индикатор	Изношены угольные щетки	Замените угольные щетки См. гл.: 8.4 Замена угольных щеток <b>7</b>
Станок не работает, угольные щетки заменены, горит сервисный индикатор	Повреждение инструмента.	Инструмент подлежит ремонту в сервисном центре Hilti.
Горит сервисный индикатор	Изношены угольные щетки; возможна эксплуатация ещё в течение нескольких часов.	Необходимо заменить угольные щетки. См. гл.: 8.4 Замена угольных щеток <b>7</b>
Сервисный индикатор мигает	Сбой частоты вращения	Станок подлежит ремонту в сервисном центре Hilti.
Станок не работает, индикатор системы защиты от кражи мигает жёлтым цветом.	Не произведена разблокировка станка (для инструментов, оснащенных системой защиты от кражи, в виде опции).	Разблокируйте станок с помощью электронного ключа для разблокировки.
Двигатель работает. Алмазная коронка не вращается	Переключатель редуктора не зафиксирован	Установите переключатель редуктора в положение, при котором слышен щелчок
	Неисправен редуктор	Станок подлежит ремонту в сервисном центре Hilti
Падает скорость сверления	Затупилась алмазная коронка	Заточите алмазную коронку с использованием заточного приспособления
	Затупилась алмазная коронка	Неверно выбрана сверлильная коронка, обратитесь за консультацией в Hilti
	Сверлильный керн заклинивает в алмазной коронке	Выньте сверлильный керн

Неисправность	Возможная причина	Способ устранения
Падает скорость сверления	Достигнута максимальная глубина сверления	Выньте керн и установите удлинитель для сверильной коронки
	Неисправна алмазная коронка	Проверьте алмазную коронку на отсутствие неисправностей, при необходимости замените ее
	Фрикционная муфта срабатывает слишком быстро или проворачивается	Станок подлежит ремонту в сервисном центре Hilti
Алмазная коронка не устанавливается в зажимном патроне	Снижение производительности сверления из-за пыли	Используйте подходящий модуль пылеудаления
	Неисправен или загрязнен хвостовик/зажимной патрон	Очистите хвостовик/зажимной патрон, при необходимости замените его
Слишком большие зазоры в сверильном станке	Сверильная коронка недостаточно надежно закреплена в зажимном патроне	Затяните зажимной патрон
	Неисправен хвостовик	Проверьте хвостовик, при необходимости замените его

ru

## 10 Утилизация



Станки Hilti содержат большое количество материалов, пригодных для переработки. Перед утилизацией следует тщательно рассортировать материалы. Во многих странах компания Hilti уже заключила соглашения о приеме использованных станков для их утилизации. Дополнительную информацию по этому вопросу можно получить в отделе по обслуживанию клиентов или у представителя по продажам компании Hilti.



Только для стран ЕС

Не выбрасывайте электроинструменты вместе с обычным мусором!

В соответствии с европейской директивой об утилизации старых электрических и электронных устройств и в соответствии с местными законами электроинструменты, бывшие в эксплуатации, должны утилизироваться отдельно безопасным для окружающей среды способом.

## 11 Гарантия производителя

С вопросами относительно гарантийных условий обращайтесь в ближайшее представительство HILTI.

## 12 Декларация соответствия нормам ЕС (оригинал)

Обозначение:	Станок алмазного свер- ления
Тип инструмента:	DD 110-D
Год выпуска:	2007

Компания Hilti со всей ответственностью заявляет, что данная продукция соответствует следующим директивам и нормам: до 19. 04.2016: 2004/108/EG, с 20. 04.2016: 2014/30/EU, 2006/42/EG, 2011/65/EU, EN 60745-1, EN 60745-2-1, EN ISO 12100.

Hilti Corporation, Feldkircherstrasse 100,  
FL-9494 Schaan



**Paolo Luccini**  
Head of BA Quality and Process  
Management  
Business Area Electric Tools &  
Accessories  
06/2015



**Johannes Wilfried Huber**  
Senior Vice President

Business Unit Diamond

06/2015

### Техническая документация:

Hilti Entwicklungsgesellschaft mbH  
Zulassung Elektrowerkzeuge  
Hiltistrasse 6  
86916 Kaufering  
Deutschland

## DD 110-D Sistem de găurit cu diamant

Înainte de punerea în funcțiune, se va citi obligatoriu manualul de utilizare.

Păstrați întotdeauna acest manual de utilizare în preajma mașinii.

În cazul transferării mașinii către alte persoane, predați-o numai împreună cu manualul de utilizare.

Cuprins	Pagina
1 Indicații generale	89
2 Descriere	90
3 Accesorii	92
4 Date tehnice	92
5 Instrucțiuni de protecție a muncii	94
6 Punerea în funcțiune	96
7 Modul de utilizare	98
8 Îngrijirea și întreținerea	100
9 Identificarea defecțiunilor	101
10 Dezafectarea și evacuarea ca deșeuri	102
11 Garanția producătorului pentru mașini	102
12 Declarația de conformitate CE (Originală)	103

❑ Cifrele fac trimitere la imagini. Imaginile se găsesc la începutul manualului de utilizare.

În textul din acest manual de utilizare, prin »mașina« va fi denumită întotdeauna mașina de găurit cu diamant DD 110-D.

Componentele mașinii, elementele de comandă și elementele indicatoare ❶

### Mașină de găurit cu diamant DD 110-D

- ❶ Mâner lateral
- ❷ Comutatorul transmisiei
- ❸ Transmisia
- ❹ Motorul
- ❺ Capacul perilor de cărbune
- ❻ Indicator de Service
- ❼ Comutator de pornire/ oprire
- ❽ Mâner
- ❾ Cablu de rețea
- ❿ Mandrina
- ⓫ Dotare specială: sistem TPS

## 1 Indicații generale

### 1.1 Cuvinte-semnal și semnificația lor

#### PERICOL

Pentru un pericol iminent și direct, care duce la vătămări corporale sau la accidente mortale.

#### ATENȚIONARE

Pentru situații potențial periculoase, care pot provoca vătămări corporale grave sau accidente mortale.

#### AVERTISMENT

Pentru situații potențial periculoase, care ar putea provoca vătămări corporale ușoare sau pagube materiale.

#### INDICAȚIE

Pentru indicații de folosire și alte informații utile.

### 1.2 Explicarea pictogramelor și alte indicații

#### Semne de avertizare



Atenționare - pericol cu caracter general



Atenționare - tensiune electrică periculoasă



Atenționare - suprafață fierbinte

## Semne de obligativitate



Folosiți  
apărătoare  
pentru ochi



Folosiți  
cască de  
protecție



Folosiți căști  
antifonice



Folosiți  
mănuși de  
protecție



Folosiți o  
mască  
ușoară de  
protecție  
respiratorie



Folosiți  
încălțăminte  
de protecție



Citiți  
manualul de  
utilizare  
înainte de  
folosire

ro

## Simboluri

/min

Rotatii pe  
minut



Simbol de  
lacăt



Indicație -  
protecție  
anti-furt



Indicator de  
Service



Depuneți  
materialele la  
centrele de  
revalorificare

## Pozițiile datelor de identificare pe mașină

Indicativul de model și seria de identificare sunt amplasate pe plăcuța de identificare a mașinii dumneavoastră. Transcrieți aceste date în manualul de utilizare și menționați-le întotdeauna când solicitați relații la reprezentanța noastră sau la centrul de Service.

Tip:

Număr de serie:

## 2 Descriere

### 2.1 Utilizarea conformă cu destinația

DD 110-D este o mașină de forat cu carotieră diamantată și acționare electrică, destinată pentru forarea uscată cu dirijare manuală, folosind carotiere diamantate și foreze de îngropat doze în zidărie cu diamant.

Mașina nu este adecvată pentru găurirea betonului sau a betonului armat.

Găurirea materialelor care produc pulberi conductoare electric și/ sau sunt inflamabile (de exemplu lemn, magneziu) nu este admisă.

Folosiți pentru aplicația respectivă un desprăfuitor mobil adecvat, de exemplu aspiratorul de praf Hilti VCU 40, VCU 40-M sau VCD 50.

Pentru a evita accidentările, folosiți numai carotiere și accesorii originale Hilti pentru modelul DD 110-D.

Respectați suplimentar instrucțiunile de protecție a muncii și indicațiile de lucru pentru accesorii utilizate.

Respectați indicațiile din manualul de utilizare privind exploatarea, întreținerea și îngrijirea.

Mașina este destinată utilizatorilor profesioniști; deservirea, întreținerea și revizia mașinii sunt permise numai personalului autorizat și instruit. Acest personal trebuie să fie instruit în mod special cu privire la potențialele pericole. Mașina și mijloacele sale auxiliare pot genera pericole dacă sunt utilizate necorespunzător sau folosite inadecvat destinației de către personal neinstruit.

Sfera de lucru poate include: șantiere, ateliere, renovări, reconstrucții sau construcții de clădiri noi.

Punerea în exploatare este permisă numai la tensiunea și frecvența rețelei, indicate pe plăcuța de identificare.

Este interzisă prelucrarea materialelor de lucru nocive pentru sănătate (de ex. azbestul).

Nu sunt admise intervenții neautorizate sau modificări asupra mașinii.

## 2.2 Aplicabilitatea în cazul diferitelor dotări

Tipurile de găurire pentru DD 110-D	Ø carotiere	Direcția de găurire	Suportul de bază
Găuri străpunse	16...162 mm ( $\frac{5}{8}$ "...6 $\frac{1}{2}$ "")	Toate direcțiile	Zidărie (de exemplu gresie calcaroasă, cărămidă)
Găuri nepătrunse / îngropare de doze	16...162 mm ( $\frac{5}{8}$ "...6 $\frac{1}{2}$ "")	Toate direcțiile	Zidărie (de exemplu gresie calcaroasă, cărămidă)

## 2.3 Tabelul treptelor de viteză și al diametrelor aferente ale carotierelor

Treapta de viteză	Carotiere PCM	Carotiere HDM	Turația de mers în gol
1	42...162 mm (1 $\frac{5}{8}$ " ... 6 $\frac{1}{2}$ "")	102...162 mm (4" ... 6 $\frac{1}{2}$ "")	650/min
2		16...87 mm ( $\frac{5}{8}$ " ... 3 $\frac{1}{2}$ "")	1.380/min

## 2.4 Protecția anti-furt TPS (opțional)

Mașina poate fi dotată opțional cu funcția „Protecție anti-furt TPS“. Dacă mașina este echipată cu această funcție, ea poate fi deblocată și pusă în exploatare numai cu cheia de deblocare potrivită.

## 2.5 Setul de livrare al echipamentului standard cuprinde:

- 1 Mașina cu mâner lateral și mandrină
- 1 Manual de utilizare
- 1 Casetă sau ambalaj de carton Hilti

## 2.6 Utilizarea cablurilor prelungitoare

Utilizați numai cabluri prelungitoare avizate pentru domeniul aplicației de lucru, cu secțiune suficientă.

**Valorile recomandate pentru secțiunile medii și lungimile maxime ale cablurilor:**

Secțiunea conductorului	1,5 mm <sup>2</sup>	2 mm <sup>2</sup>	2,5 mm <sup>2</sup>	3,5 mm <sup>2</sup>
Tensiunea rețelei 100 V	Nerecomandat	Nerecomandat	Nerecomandat	40 m
Tensiunea rețelei 110-120 V	Nerecomandat	Nerecomandat	30 m	
Tensiunea rețelei 220-240 V	30 m		50 m	

Nu utilizați cabluri prelungitoare cu secțiunea conductorului 1,25 mm<sup>2</sup>. La mașinile cu întrerupător de protecție PRCD, utilizați numai cabluri prelungitoare dotate cu un conductor de protecție.

## 2.7 Utilizarea unui generator sau transformator

Această mașină poate funcționa la un generator sau la transformatorul din clădire, dacă sunt respectate următoarele condiții: puterea debitată în Wați este cel puțin dublul celei indicate pe plăcuța de identificare a mașinii, tensiunea de lucru trebuie să fie situată permanent între +5 % și -15 % față de tensiunea nominală, frecvența trebuie să măsoare 50 până la 60 Hz, niciodată peste 65 Hz și trebuie să existe un regulator automat de tensiune cu amplificator de pornire.

## INDICAȚIE

Conectarea/ deconectarea altor aparate poate provoca subtensiuni și/ sau vârfuri de tensiune, care pot duce la deteriorarea mașinii. În niciun caz nu este permisă funcționarea simultană a altor aparate la generator/ transformator.

### 3 Accesorii

Denumire	Număr de articol, descriere
Sistem de protecție anti-furt TPS (Theft Protection System) cu Company Card, Company Remote și cheie de deblocare TPS-K	Opțional
Sistem de aspirare a prafului	315773
Mandrină M16	315774
Mandrină BI+	315791
Mandrină BR	315792
Mandrină BT	315793
Mandrină cu cheie dințată	315794
Mandrină cu strângere rapidă	315795
Coadă de fixare M27 pentru foreza de îngropat doze	315805
Coadă de fixare BI+ pentru foreza de îngropat doze	315806
Coadă de fixare M27 pentru carotiere	315807
Coadă de fixare BI+ pentru carotiere	315824
Mâner lateral	315825
Sistem de aspirare a prafului cu coadă de fixare BI+ pentru carotiere	315826
Sistem de aspirare a prafului cu coadă de fixare M27 pentru carotiere	315827
Sistem de aspirare a prafului cu coadă de fixare BI+ pentru foreza de îngropat doze	315828
Sistem de aspirare a prafului cu coadă de fixare M27 pentru foreza de îngropat doze	331621
Dispozitiv ajutător de începere a găurii pentru foreza de îngropat doze	281318
Dispozitiv ajutător de începere a găurii pentru foreza de îngropat doze BI+	209661

### 4 Date tehnice

Ne rezervăm dreptul asupra modificărilor tehnice!

#### Informații despre mașini și aplicativitate

Dimensiuni (L x l x H)	446 mm X 120 mm X 170 mm
Greutate, conform EPTA-Procedure 01/2003	5,1 kg
Clasa de protecție	II
Clasa de protecție cu întrerupător de protecție PRCD	I

#### INDICAȚIE

Mașina este disponibilă cu diferite tensiuni nominale. Valorile mașinii dumneavoastră pentru tensiunea nominală și puterea consumată la tensiunea nominală sunt indicate pe plăcuța de identificare.

Tensiunea nominală [V]	100	110	110	120	220	230	240
Frecvența rețelei [Hz]	50...60	50	60	60	50/60	50...60	50

<b>Tensiunea nominală [V]</b>	<b>100</b>	<b>110</b>	<b>110</b>	<b>120</b>	<b>220</b>	<b>230</b>	<b>240</b>
Puterea nominală consumată [W]	1.450	1.600	1.570		1.600	1.600	1.600
Curentul nominal [A]	15	15,4	15	14,1	7,7	7,4	7,1
Turația nominală de mers în gol în treapta de viteză 1 [rot/min]	650	650	650	650	650	650	650
Turația nominală de mers în gol în treapta de viteză 2 [rot/min]	1.380	1.380	1.380	1.380	1.380	1.380	1.380

ro

#### INDICAȚIE

Nivelul vibrațiilor indicat în aceste instrucțiuni a fost măsurat corespunzător unui procedeu de măsură normat în EN 60745 și poate fi utilizat pentru a compara sculele electrice între ele. El este adecvat și pentru o apreciere provizorie a solicitării generate de vibrații. Nivelul indicat al vibrațiilor reprezintă aplicațiile de lucru principale ale sculei electrice. Firește că, dacă scula electrică este utilizată pentru alte aplicații de lucru cu dispozitive de lucru neprevăzute sau cu o întreținere insuficientă, nivelul vibrațiilor poate să difere. Acest lucru poate ridica în mod considerabil solicitarea generată de vibrații pe întreaga durată de lucru. Pentru o apreciere exactă a solicitării generate de vibrații, trebuie să se ia în calcul și timpul în care mașina este deconectată sau în care ea funcționează, dar nu execută efectiv nicio activitate. Acest lucru poate reduce în mod considerabil solicitarea generată de vibrații pe întreaga durată de lucru. Stabiliți măsuri de securitate suplimentare pentru protecția operatorului față de efectele vibrațiilor, de exemplu: întreținerea sculei electrice și a dispozitivelor de lucru, menținerea mâinilor în stare caldă, organizarea proceselor de lucru.

#### Datele privind zgomotul (măsurate conform EN 60745-2-1)

Nivelul tipic al puterii acustice, evaluată după curba de filtrare A	95 dB (A)
Nivelul tipic al presiunii acustice emise, evaluată după curba de filtrare A.	84 dB (A)
Insecuritatea pentru nivelurile de zgomot menționate	3 dB (A)

#### Informații suplimentare în conformitate cu EN 60745-1, valorile triaxiale ale vibrațiilor (suma vectorială a vibrațiilor)

Găurirea în gresie calcaroasă (uscat) cu carotiera PCM, $a_{h, DD}$	12 m/s <sup>2</sup>
Găurirea în gresie calcaroasă (uscat) cu carotiera HDM, $a_{h, DD}$	5,8 m/s <sup>2</sup>
Insecuritatea (K)	1,5 m/s <sup>2</sup>



## 5 Instrucțiuni de protecție a muncii

### 5.1 Instrucțiuni de ordin general privind securitatea și protecția muncii pentru sculele electrice

#### a) ATENȚIONARE

**Citiți toate instrucțiunile de protecție a muncii și instrucțiunile de lucru.** Neglijențele în respectarea instrucțiunilor de protecție a muncii și a instrucțiunilor de lucru pot provoca electrocutări, incendii și/ sau accidentări grave. **Păstrați toate instrucțiunile de protecție a muncii și instrucțiunile de lucru pentru consultare în viitor.** Termenul de „sculă electrică” folosit în instrucțiunile de protecție a muncii se referă la sculele cu alimentare de la rețea (cu cablu de rețea) și la sculele electrice cu alimentare de la acumulatori (fără cablu de rețea).

#### 5.1.1 Securitatea în locul de muncă

- a) **Mențineți curățenia și un iluminat bun în zona de lucru.** Dezordinea sau iluminatul insuficient în zona de lucru pot constitui surse de accidente.
- b) **Nu lucrați cu scula electrică în medii cu pericol de explozie, în care sunt prezente lichide, gaze sau pulberi inflamabile.** Sculele electrice generează scântei care pot aprinde pulberile sau vaporii.
- c) **Nu permiteți accesul copiilor și al altor persoane în zona de lucru pe parcursul utilizării sculei electrice.** În cazul distragerii atenției, puteți pierde controlul asupra aparatului.

#### 5.1.2 Securitatea electrică

- a) **Fișa de racord a sculei electrice trebuie să se potrivească cu priza de alimentare. Orice gen de modificare a fișei este interzis. Nu folosiți niciun tip de fișe adaptoare împreună cu scule electrice având împământare de protecție.** Fișele nemodificate și prizele adecvate diminuează riscul de electrocutare.
- b) **Evitați contactul corpului cu suprafețele legate la pământ, cum ar fi țevile, sistemele de încălzire, plitele și frigiderele.** Există un risc major de electrocutare atunci când corpul se află în contact cu obiecte legate la pământ.
- c) **Feriți sculele electrice de influența ploii și umidității.** Pătrunderea apei în scula electrică crește riscul de electrocutare.
- d) **Nu utilizați cablul în scopuri pentru care nu este destinat, de exemplu pentru a transporta scula electrică, a suspenda scula electrică sau pentru a trage fișa din priza de alimentare. Feriți cablul de influențele căldurii, uleiului, muchiilor ascuțite sau componentelor mobile ale aparatului.** Cablurile deteriorate sau înfășurate majorează riscul de electrocutare.
- e) **Dacă lucrați cu o sculă electrică în aer liber, utilizați numai cabluri prelungitoare care sunt adecvate și pentru folosirea în exterior.** Folosirea cablurilor prelungitoare adecvate lucrului în aer liber reduce riscul de electrocutare.

- f) **Dacă punerea în exploatare a sculei electrice într-un mediu cu umiditate nu se poate evita, utilizați un întrerupător automat de protecție diferențial.** Utilizarea unui întrerupător automat de protecție diferențial diminuează riscul de electrocutare.

#### 5.1.3 Securitatea persoanelor

- a) **Procedați cu atenție, concentrați-vă la ceea ce faceți și lucrați în mod rațional atunci când manevrați o sculă electrică. Nu folosiți scula electrică dacă sunteți obosit sau vă aflați sub influența drogurilor, alcoolului sau medicamentelor.** Un moment de neatenție în timpul lucrului cu scula electrică poate duce la accidentări grave.
- b) **Purtați echipament personal de protecție și, întotdeauna, ochelari de protecție.** Folosirea echipamentelor personale de protecție, ca de ex. masca anti-praf, încălțăminte antiderapantă, casca de protecție sau căștile antifonice, în funcție de tipul sculei electrice și de natura aplicației de lucru, duce la diminuarea riscului de accidentare.
- c) **Împiedicați pornirea involuntară a aparatului. Asigurați-vă că scula electrică este deconectată, înainte de a o racorda la alimentare electrică și/ sau la acumulator, de a o lua din locul de lucru sau de a o transporta.** Situațiile în care transportați scula electrică ținând degetul pe întrerupător sau racordați aparatul în stare pornită la alimentarea electrică pot duce la accidente.
- d) **Înainte de a porni scula electrică, îndepărtați uneltele de reglaj sau cheile fixe.** Un accesoriu de lucru sau o cheie fixă, aflate într-o componentă rotativă a aparatului, pot provoca vătămări corporale.
- e) **Evitați o poziție anormală a corpului. Asigurați-vă o poziție stabilă și păstrați-vă întotdeauna echilibrul.** În acest fel, veți putea controla mai bine scula electrică în situații neașteptate.
- f) **Purtați îmbrăcăminte de lucru adecvată. Nu purtați haine largi sau bijuterii. Țineți părul, îmbrăcăminte și mânușile departe de componentele aflate în mișcare.** Îmbrăcăminte largă, bijuteriile sau părul lung pot fi prinse de piesele aflate în mișcare.
- g) **Dacă există posibilitatea montării unor accesorii de aspirare a prafului, asigurați-vă că acestea sunt racordate și folosite corect.** Utilizarea unui sistem de aspirare a prafului poate diminua pericolul provocat de praf.

#### 5.1.4 Utilizarea și manevrarea sculei electrice

- a) **Nu suprasolicitați aparatul. Folosiți scula electrică special destinată lucrării dumneavoastră.** Cu scula electrică adecvată, lucrați mai bine și mai sigur în domeniul de putere specificat.
- b) **Nu folosiți nicio sculă electrică având întrerupătorul defect.** O sculă electrică ce nu mai permite pornirea sau oprirea sa este periculoasă și trebuie reparată.

- c) **Scoateți fișa din priză și/ sau înlăturați acumulatorul, înainte de executarea unor reglaje la aparat, înlocuirea accesoriilor sau depozitarea aparatului.** Această măsură de precauție reduce riscul unei porniri involuntare a sculei electrice.
- d) **Păstrați sculele electrice în locuri inaccesibile copiilor, atunci când nu le utilizați. Nu permiteți folosirea aparatului de către persoane care nu sunt familiarizate cu acesta sau care nu au citit instrucțiunile de față.** Sculele electrice sunt periculoase atunci când sunt folosite de persoane fără experiență.
- e) **Îngrijiți sculele electrice cu multă atenție. Controlați funcționarea impecabilă a componentelor mobile și verificați dacă acestea nu se blochează, dacă există piese sparte sau care prezintă deteriorări de natură să influențeze negativ funcționarea sculei electrice. Dispuneți repararea pieselor deteriorate înainte de punerea în exploatare mașinii.** Multe accidente se produc din cauza întreținerii defectuoase a sculelor electrice.
- f) **Păstrați accesoriile așchietoare bine ascuțite și curate.** Accesoriile așchietoare întreținute atent, cu muchii așchietoare bine ascuțite se blochează mai greu și pot fi conduse mai ușor.
- g) **Utilizați scula electrică, accesoriile, dispozitivele de lucru etc. corespunzător acestor instrucțiuni. Țineți seama de condițiile de lucru și de activitatea care urmează a fi desfășurată.** Folosirea unor scule electrice destinate altor aplicații de lucru decât cele prevăzute poate conduce la situații periculoase.

### 5.1.5 Service

- a) **Încredințați repararea sculei electrice a dumneavoastră numai personalului calificat de specialitate și numai în condițiile folosirii pieselor de schimb originale.** În acest fel, este garantată menținerea siguranței de exploatare a sculei electrice.

### 5.2 Instrucțiuni de protecție a muncii pentru mașini de găurit

- a) **Folosiți mânerele suplimentare livrate cu mașina.** Pierderea controlului poate duce la accidentări.
- b) **Țineți mașina de suprafețele izolate ale materialelor, dacă executați lucrări în care dispozitivul de lucru poate întâlni conductori electrici ascunși sau propriul cablu de rețea.** Contactul cu un conductor parcurs de curent poate pune sub tensiune și piesele metalice ale mașinii și poate duce la electrocutări

### 5.3 Instrucțiuni suplimentare de protecție a muncii

#### 5.3.1 Securitatea persoanelor

- a) **În regimul cu dirijare manuală țineți mașina întotdeauna cu ambele mâini de mânerele special prevăzute. Mențineți mânerele în stare uscată, curată, fără ulei și unsoare.**
- b) **Dacă mașina este utilizată fără sistem de aspirare a prafului, trebuie să purtați o mască ușoară de**

**protecție respiratorie pe parcursul lucrărilor care produc praf.**

- c) **Faceți pauze de lucru, exerciții de destindere și exerciții ale degetelor, pentru a stimula circulația sânguină prin degete.**
- d) **Evitați atingerea pieselor rotative. Conectați mașina numai când sunteți în zona de lucru.** Atingerea pieselor rotative, în special a accesoriilor rotative, poate provoca vătămări.
- e) **În timpul lucrului, duceți întotdeauna cablul de rețea, cablul prelungitor și, dacă este cazul, furtunul aspiratorului spre partea din spate a mașinii.** Acest lucru diminuează pericolul de împiedicare din cauza cablului sau furtunului, pe parcursul lucrului.
- f) **Copiii trebuie să fie instruiți pentru a nu se juca cu mașina.**
- g) **Mașina nu este destinată utilizării de către copii sau persoane cu deficiențe, fără instruire.**
- h) **Pulberile materialelor cum ar fi vopselele care conțin plumb, unele tipuri de lemn, minerale și metale pot dauna sănătății. Atingerea sau inhalarea pulberilor pot provoca reacții alergice și/ sau afecțiuni ale căilor respiratorii ale utilizatorului sau ale persoanelor aflate în apropiere. Anumite pulberi cum ar fi praful din lemn de stejar sau de fag sunt considerate drept cancerogene, în special în combinație cu substanțele suplimentare pentru tratarea lemnului (cromați, substanțe de protecție a lemnului). Prelucrarea materialului care conține azbest este permisă numai persoanelor cu pregătire de specialitate. **Folosiți în măsura posibilității un sistem de aspirare a prafului. Pentru a obține un grad înalt de aspirare a prafului, utilizați un aparat mobil pentru desprăuire adecvat și recomandat de Hilti, pentru lemn și/ sau praf mineral, adaptat acestei scule electrice. Asigurați o aerisire bună a locului de muncă. Se recomandă purtarea unei măști de protecție a respirației cu clasa de filtrare P2. Respectați prescripțiile valabile în țara dumneavoastră pentru materialele care se prelucrează.****

#### 5.3.2 Manevrarea și folosirea cu precauție a sculelor electrice

- a) **Asigurați piesa care se prelucrează. Folosiți dispozitive de prindere sau o menghină, pentru a fixa piesa de prelucrat.** Piesa este astfel asigurată mai bine decât dacă este ținută în mână și, suplimentar, aveți ambele mâini libere pentru manevrarea mașinii.
- b) **Asigurați-vă că accesoriile posedă sistemul de prindere potrivit pentru mașină și sunt blocate corespunzător în mandrina mașinii.**
- c) **În caz de întrerupere a alimentării electrice, deconectați mașina și scoateți fișa din priză.** Această operație împiedică punerea accidentală în funcțiune a mașinii la restabilirea alimentării electrice.

#### 5.3.3 Securitatea electrică

- a) **Înainte de începerea lucrului, verificați dacă în zona de lucru există ascunși conductori electrici sau țevi de gaz și de apă, de ex. cu un detector de**

**metale.** Piesele metalice aflate în contact exterior cu mașina se pot afla sub tensiune în cazul în care, spre exemplu, ați deteriorat din greșeală un conductor electric. Acest lucru reprezintă un pericol serios de electrocutare.

- b) Dacă setul de livrare include un întrerupător de protecție PRCD, nu utilizați niciodată mașina fără întrerupătorul de protecție PRCD din setul de livrare (pentru versiunea GB, niciodată fără transformatorul de separare). Verificați întrerupătorul de protecție PRCD înainte de orice operație de folosire.
- c) Controlați cu regularitate cablul de legătură al mașinii; în cazul deteriorării acestuia, adresați-vă unui specialist autorizat în vederea înlocuirii. În cazul în care cablul de legătură al sculei electrice este deteriorat, el trebuie să fie înlocuit cu un cablu de legătură construit și avizat special, disponibil prin organizația serviciilor pentru clienți. Controlați cu regularitate cablurile prelungitoare și schimbați-le dacă s-au deteriorat. Dacă, în timpul lucrului, cablul de rețea sau cablul prelungitor suferă deteriorări, atingerea acestora este interzisă. Scoateți fișa de rețea din priză. Cablurile de legătură și cablurile prelungitoare în stare deteriorată reprezintă un pericol major de electrocutare.
- d) Dacă lucrați cu o sculă electrică în aer liber, asigurați-vă că mașina este conectată la rețea prin intermediul unui întrerupător automat de protecție diferențială (RCD), având un curent de declanșare de max. 30 mA. Utilizarea unui întrerupător

automat de protecție diferențială diminuează riscul de electrocutare.

- e) **Se recomandă utilizarea sistematică a unui întrerupător automat de protecție diferențială (RCD), având un curent de declanșare de maxim 30 mA.**

#### 5.3.4 Locul de muncă

- a) **Asigurați o aerisire bună a locului de muncă.** Aerisirea insuficientă a locului de muncă poate avea efecte nocive asupra sănătății, din cauza poluării cu praf.
- b) **În cazul lucrărilor care produc praf, racordați un sistem de aspirare a prafului. Este interzisă găurirea materialelor de lucru nocive pentru sănătate (de ex. azbestul).**

#### 5.3.5 Echipamentul personal de protecție



Pe parcursul aplicației de lucru cu mașina, utilizatorul și persoanele aflate în apropiere trebuie să folosească ochelari de protecție adecvați, cască de protecție, căști antifonice, mănuși de protecție, încălțăminte de siguranță și o mască ușoară de protecție respiratorie, în cazul producerii de praf.

## 6 Punerea în funcțiune



### AVERTISMENT

Tensiunea rețelei trebuie să coincidă cu cea indicată pe plăcuța de identificare. Mașina nu are voie să fie conectată la rețea.

### PERICOL

În cazul găurilor străpunse prin pereți, asigurați zona din spatele peretelui, deoarece materialul sau carota forată pot cădea în partea din spate. În cazul găurilor străpunse prin planșee, asigurați zona de jos, deoarece materialul sau carota forată pot cădea în zona situată dedesubt.

### AVERTISMENT

Mașina nu are voie să fie conectată la rețea pe parcursul transportului. Scoateți fișa de rețea din priză.

#### 6.1 Poziționarea mânerului lateral 2

##### AVERTISMENT

Scoateți fișa de rețea din priză.

1. Deschideți suportul mânerului lateral prin rotire de la mâner.
2. Rotiți mânerul lateral în poziția dorită.
3. Fixați mânerul lateral, asigurat împotriva răsucirii, prin rotirea mânerului.

#### 6.2 Montajul carotierei diamantate 3



##### PERICOL

Nu utilizați dispozitive de lucru deteriorate. Controlați înainte de fiecare utilizare dacă la dispozitivele de lucru există spargeri cu producere de așchii și fisuri,

**uzură sau erodare intensă. Nu utilizați accesoriile de lucru deteriorate.** Fragmentele rupte din piesa care se prelucrează sau dispozitivele de lucru sparte pot fi aruncate și pot provoca accidentări inclusiv în afara zonei efective de lucru.

#### INDICAȚIE

Carotiarele diamantate trebuie să fie înlocuite imediat ce randamentul tăierii, respectiv înaintarea la găurire scade sensibil. În general această situație apare când înălțimea segmentelor diamantate este mai mică de 2 mm.

#### AVERTISMENT

**Pentru a evita accidentările, folosiți numai carotiere și accesorii originale Hilti pentru modelul DD 110-D. Pentru mașinile cu mandrină BI+ sunt admise numai carotiarele originale Hilti.**

#### AVERTISMENT

Accesorii de lucru se poate înfierbânta foarte puternic în timpul utilizării sau prin ascuțire. Puteți suferi arsuri la nivelul mâinilor. **Folosiți mănuși de protecție pentru schimbarea accesoriului de lucru.**

#### AVERTISMENT

**Scoateți fișa de rețea din priză.**

#### AVERTISMENT

**Asigurați-vă că dispozitivul ajutător de începere a găurii este poziționat sigur în carotieră.**

#### AVERTISMENT

**În cazul utilizării dispozitivului ajutător de începere a găurii, nu exploatați mașina în regim de mers în gol fără contact cu suportul de bază.**

#### INDICAȚIE

Mandrinely BR, BT, M16, M27 se acționează cu o cheie fixă adecvată.

Mandrina, adaptorul și accesoriul de lucru trebuie să fie perfect curate.

1. Deschideți mandrina (BI+) prin rotire în direcția simbolului de paranteze deschise.
2. Introduceți carotiera diamantată din față pe dantura mandrinei (BI+) de la mașină și rotiți-o până când se cuplează.
3. Închideți mandrina (BI+) prin rotire în direcția parantezelor închise.
4. Controlați stabilitatea carotierei în mandrină, prin tragerea și mișcarea carotierei diamantate în ambele sensuri.

### 6.3 Montajul sistemului de aspirare a prafului (opțional)

#### 6.3.1 Foreza de îngropat doze 4

1. Glisați dispozitivul ajutător de începere a găurii cu vârful înainte până la opritor în coada de fixare pentru foreza de îngropat doze cu sistemul de aspirare a prafului.

2. Montați coada de fixare în mandrină corespunzător montajului carotierei diamantate.
3. Glisați inelul de blocare și sistemul de aspirare a prafului înapoi în direcția mașinii.
4. Montați foreza de îngropat doze pe coada de fixare.
5. Glisați sistemul de aspirare a prafului în direcția accesoriului de lucru, până când acesta se află în contact cu carotiera și fixați această poziție, prin împingerea inelului de blocare în direcția forezei de îngropat doze.
6. Controlați dacă sistemul de aspirare a prafului se rotește liber spre mașină.

#### 6.3.2 Carotiera

1. Montați coada de fixare pentru carotieră cu sistemul de aspirare a prafului în mandrină, corespunzător montajului carotierei diamantate.
2. Montați carotiera pe coada de fixare.

#### 6.4 Alegerea turăției 5

#### AVERTISMENT

**Nu comutați în timpul funcționării. Așteptați până când arborele principal se oprește complet.**

Alegeți poziția comutatorului după diametrul de găurire utilizat. Rotiți comutatorul, odată cu învârtirea concomitentă a carotierei cu mâna, în poziția recomandată (vezi capitolul Descrierea).

#### 6.5 Demontarea carotierei diamantate



#### AVERTISMENT

Accesoriul de lucru se poate înfierbânta foarte puternic în timpul utilizării sau prin ascuțire. Puteți suferi arsuri la nivelul mâinilor. **Folosiți mănuși de protecție pentru schimbarea accesoriului de lucru.**

#### AVERTISMENT

**Scoateți fișa de rețea din priză.**

#### INDICAȚIE

Pentru mandrinely BR, BT, M27, M16, fixați mandrina și înlăturați apoi coroana cu câte o cheie fixă adecvată.

1. Deschideți mandrina (BI+) prin rotire în direcția simbolului de paranteze deschise.
2. Trageți manșonul de acționare de pe mandrină în sensul indicat de săgeată, spre mașină. În acest fel, carotiera va fi deblocată.
3. Îndepărtați carotiera.

## 7 Modul de utilizare



### ATENȚIONARE

Împiedicați contactul cablului de rețea și al furtunurilor cu piesele aflate în rotație.

### PERICOL

În cazul lucrului cu carotiere având fante, aveți în vedere ca degetele să nu intre în contact cu fantele.

### AVERTISMENT

Mașina și procesul de găurire generează zgomot. **Purtați căști antifonice.** Zgomotul prea puternic poate afecta auzul.

### AVERTISMENT

La operația de găurire, este posibilă formarea de așchii periculoase. Materialul sub formă de așchii poate produce vătămări ale corpului și ochilor. **Folosiți apărătoare pentru ochi și o cască de protecție.**

### ATENȚIONARE

Mașina generează un cuplu de rotație ridicat, corespunzător aplicațiilor sale de lucru. **Folosiți mânerul lateral și lucrați cu mașina utilizând întotdeauna ambele mâini.** Utilizatorul trebuie să fie pregătit pentru o eventuală blocare bruscă a accesoriului de lucru.

### PERICOL

Utilizatorul trebuie să fie pregătit în caz de blocare bruscă a accesoriului de lucru și să aibă o stabilitate absolută sigură pe ambele picioare.

#### 7.1 Protecția anti-furt TPS (opțional)

##### INDICAȚIE

Mașina poate fi dotată opțional cu funcția „Protecție anti-furt”. Dacă mașina este echipată cu această funcție, ea poate fi deblocată și pusă în exploatare numai cu cheia de deblocare potrivită.

##### 7.1.1 Deblocarea mașinii

1. Asigurați-vă că mașina nu este alimentată cu tensiune de rețea. Lampa galbenă de protecție anti-furt se aprinde intermitent. Mașina este acum pregătită pentru recepționarea semnalului de la cheia de deblocare.

2. Aduceți cheia de deblocare sau catarama ceasului TPS direct deasupra simbolului de lacăt. Imediat ce lampa galbenă de protecție anti-furt este stinsă, mașina este deblocată.

**INDICAȚIE** Dacă alimentarea electrică este întreruptă, de exemplu la o schimbare a locului de muncă sau în cazul căderii rețelei, starea pregătită de funcționare a mașinii se menține aprox. 20 de minute. În cazul întreruperilor mai lungi, mașina trebuie să fie deblocată din nou cu ajutorul cheii de deblocare.

#### 7.1.2 Activarea funcției de protecție anti-furt pentru mașină

##### INDICAȚIE

Informații referitoare la activarea și aplicabilitatea protecției anti-furt sunt prezentate în manualul de utilizare „Protecția anti-furt”.

#### 7.2 Conectarea și controlul întrerupătorului automat de protecție diferențial PRCD (dacă există)

1. Introduceți fișa de rețea a mașinii într-o priză de alimentare cu legătură la pământ.
2. Apăsăți tasta „Reset” de la întrerupătorul automat de protecție diferențial PRCD. Indicația trebuie să apară.
3. Apăsăți tasta „TEST” de la întrerupătorul automat de protecție diferențial PRCD. Indicația trebuie să dispară.
4. **ATENȚIONARE** Dacă indicația nu dispăre, continuarea exploatarei mașinii este interzisă. Dispuneți repararea mașinii dumneavoastră de către personalul de specialitate calificat, cu piese de schimb originale.  
Apăsăți tasta „Reset” de la întrerupătorul automat de protecție diferențial PRCD.  
Indicația trebuie să apară.

#### 7.3 Lucrul cu sistem de aspirare a prafului

##### AVERTISMENT

În cursul lucrului, duceți întotdeauna furtunul de aspirare spre partea din spate a mașinii, astfel încât acesta să nu poată intra în contact cu carotiera.

##### AVERTISMENT

Pentru evacuarea ca deșeu a materialului aspirat, vă rugăm să citiți manualul de utilizare a aspiratorului de praf.

##### INDICAȚIE

Pentru evitarea efectelor electrostatice, utilizați un aspirator antistatic de praf.

### 7.3.1 Aspiratorul de praf cu priză de rețea pentru scule electrice

#### AVERTISMENT

În lucrările cu sistemul de aspirare a prafului, nu folosiți carotiere cu fante.

#### INDICAȚIE

Activitățile opționale se vor executa la utilizarea dispozitivului ajutător de începere a găurii din două piese.

1. Reglați mânerul lateral în poziția dorită și fixați-l.
2. Montați dispozitivul ajutător de începere a găurii (opțional).
3. Introduceți fișa de rețea a mașinii în priză de alimentare a aspiratorului de praf.
4. Introduceți fișa de rețea a aspiratorului de praf în priză de alimentare și apăsați comutatorul „Reset” al întrerupătorului de protecție PRCD, dacă există.
5. Poziționați mașina pe centrul de găurire.
6. Apăsați comutatorul de pornire/ oprire a sculei electrice.

**INDICAȚIE** Aspiratorul de praf pornește temporizat după scula electrică. După deconectarea sculei electrice, aspiratorul de praf se deconectează temporizat.

7. La începutul găuririi, apăsați doar ușor până când carotiera s-a centrat, apoi intensificați presiunea de apăsare. Executați o tăietură de ghidaj cu adâncimea de 3-5 mm (opțional).
8. Oprțiți mașina prin eliberarea comutatorului de pornire/ oprire și așteptați până când carotiera s-a oprit complet (opțional).
9. Înlăturați dispozitivul ajutător de începere a găurii din carotieră (opțional).
10. Poziționați coroana în tăietura de ghidaj, apăsați comutatorul de pornire/ oprire și continuați găurirea (opțional).

### 7.3.2 Aspiratorul de praf fără priză de rețea pentru scule electrice

#### AVERTISMENT

În lucrările cu sistemul de aspirare a prafului, nu folosiți carotiere cu fante.

#### INDICAȚIE

Activitățile opționale se vor executa la utilizarea dispozitivului ajutător de începere a găurii din două piese.

1. Reglați mânerul lateral în poziția dorită și fixați-l.
2. Montați dispozitivul ajutător de începere a găurii (opțional).
3. Introduceți fișa de rețea a aspiratorului de praf în priză de alimentare și montați aspiratorul de praf.
4. Introduceți fișa de rețea a mașinii în priză de alimentare și apăsați comutatorul „Reset” al întrerupătorului de protecție PRCD, dacă există.
5. Apăsați comutatorul de pornire/ oprire a sculei electrice.

6. La începutul găuririi, apăsați doar ușor până când carotiera s-a centrat, apoi intensificați presiunea de apăsare. Executați o tăietură de ghidaj cu adâncimea de 3-5 mm (opțional).
7. Oprțiți mașina prin eliberarea comutatorului de pornire/ oprire și așteptați până când carotiera s-a oprit complet (opțional).
8. Înlăturați dispozitivul ajutător de începere a găurii din carotieră (opțional).
9. Poziționați coroana în tăietura de ghidaj, apăsați comutatorul de pornire/ oprire și continuați găurirea (opțional).
10. Lăsați aspiratorul de praf să mai funcționeze câteva secunde după oprirea mașinii înainte de a-l deconecta, pentru ca acesta să aspire și restul de material.

### 7.4 Lucrul fără sistem de aspirare a prafului



#### INDICAȚIE

Utilizați carotiere cu fante, dacă găuriți fără sistem de aspirare a prafului.

#### INDICAȚIE

Înlăturați sistemul de aspirare a prafului sau fixați-l pentru a evita rotirea.

#### INDICAȚIE

Activitățile opționale se vor executa la utilizarea dispozitivului ajutător de începere a găurii din două piese.

#### AVERTISMENT

Trageți fișa de rețea din priză de alimentare, când înlăturați carota forată.

#### PERICOL

Purtați o mască ușoară de protecție respiratorie.

#### INDICAȚIE

Praful este emanat în toate direcțiile. Găurirea, în special găurirea peste nivelul capului, sunt foarte neplăcute fără sistem de aspirare a prafului, iar randamentul nu este optim. De aceea, găurirea peste nivelul capului fără sistem de aspirare a prafului nu este recomandată. Este recomandabil întotdeauna să se folosească un sistem de aspirare a prafului cu un aspirator adecvat de praf pentru forarea uscată.

1. Reglați mânerul lateral în poziția dorită și fixați-l.
2. Montați dispozitivul ajutător de începere a găurii (opțional).
3. Introduceți fișa de rețea în priză de alimentare și apăsați comutatorul „Reset” al întrerupătorului de protecție PRCD, dacă există.

4. Poziționați mașina pe centrul de găurire.
5. Apăsăți comutatorul de pornire/ oprire a sculei electrice.
6. La începutul găuririi, apăsați doar ușor până când carotiera s-a centrat, apoi intensificați presiunea de apăsare. Executați o tăietură de ghidaj cu adâncimea de 3-5 mm (opțional).
7. Opriiți mașina prin eliberarea comutatorului de pornire/ oprire și așteptați până când carotiera s-a oprit complet (opțional).
8. Înlăturați dispozitivul ajutător de începere a găurii din carotieră (opțional).
9. Poziționați coroana în tăietura de ghidaj, apăsați comutatorul de pornire/ oprire și continuați găurirea (opțional).

### 7.5 Deconectarea și demontarea sistemului



#### AVERTISMENT

Folosiți mănuși de protecție pentru schimbarea accesoriului de lucru, deoarece acesta se poate înfierbânta foarte puternic în timpul lucrului.

#### AVERTISMENT

Carotiera este umplută cu praf și material rezultat din găurire. **Asigurați-vă că aveți o poziție stabilă pentru greutatea suplimentară a materialului rezultat din găurire.**

#### INDICAȚIE

Transportați mașina de preferință în caseta Hilti.

1. Eliberați comutatorul de pornire/ oprire de la scula electrică și trageți carotiera lent din orificiul de găurire.
2. Deconectați aspiratorul de praf, dacă l-ați utilizat.
3. Asigurați-vă că mașina nu mai este legată la rețeaua electrică.
4. Înlăturați carota forată, dacă este necesar.
5. Îndepărtați carotiera.

### 7.6 Etapele de lucru la înțepenirea carotierei

În caz de înțepenire a carotierei, se declanșează ambreiajul de protecție la suprasarcină, până când utilizatorul oprește mașina. Carotiera poate fi desprinsă prin următoarele activități:

#### 7.6.1 Desfacerea carotierei cu cheia fixă

1. Scoateți fișa de rețea din priză.
2. Cuprindeți carotiera aproape de coada de fixare cu o cheie fixă adecvată și desfaceți carotiera prin rotire.
3. Introduceți fișa de rețea a mașinii în priză.
4. Continuați procesul de forare.

### 7.7 Transportul

#### AVERTISMENT

**Mașina nu are voie să fie conectată la rețea.**

#### INDICAȚIE

Depozitați și transportați mașina pe cât posibil în casetă.

## 8 Îngrijirea și întreținerea

#### AVERTISMENT

**Scoateți fișa de rețea din priză.**

### 8.1 Îngrijirea accesoriilor/ sculelor și a pieselor metalice

Îndepărtați murdăria aderentă și protejați fața de coroziune suprafața accesoriilor dumneavoastră și a mandrinei, prin frecare ocazională cu o cârpă de curățat îmbinată în ulei.

Păstrați întotdeauna coada de fixare curată și ușor grasată cu unsoare.

### 8.2 Îngrijirea mașinii

#### AVERTISMENT

**Păstrați mașina, în special suprafețele mânerelor, uscate, curate, fără ulei și unsoare. Nu utilizați produse de îngrijire care conțin silicon.**

Nu puneți niciodată mașina în funcțiune cu fantele de aerisire astupate! Curățați fantele de aerisire cu multă atenție, folosind o perie uscată. Împiedicați pătrunderea corpurilor străine în interiorul mașinii. Curățați regulat partea exterioră a mașinii cu o cârpă de curățat ușor umezită. Nu utilizați aparate de pulverizare, aparate cu jet

de aburi sau flux de apă în vederea curățării! Securitatea electrică a mașinii poate fi influențată negativ prin aceste metode.

### 8.3 Întreținerea

#### ATENȚIONARE

**Efectuarea de reparații la părțile electrice este permisă numai electricienilor autorizați.**

Verificați regulat dacă există deteriorări la piesele exterioare ale mașinii, precum și funcționarea impecabilă a tuturor elementelor de comandă. Nu puneți mașina în funcțiune dacă există piese deteriorate sau dacă elementele de comandă nu funcționează impecabil. Încredințați mașina unui centru Hilti-Service în vederea reparării.

### 8.4 Schimbarea periiilor de cărbune

#### INDICAȚIE

Lampa de semnal cu simbolul de cheie fixă se aprinde când periiile de cărbune trebuie să fie schimbate.

## PERICOL

**Mașina are voie să fie îngrijită și întreținută numai de personal autorizat și instruit! Acest personal trebuie să fie instruit în mod special cu privire la pericolele posibile.** În cazul nerespectării indicațiilor următoare, apare posibilitatea contactului cu tensiune electrică periculoasă.

1. Detașați mașina de la rețea.
2. Deschideți capacul periilor de cărbune din stânga și dreapta de la motor.
3. Acordați atenție modului în care periile de cărbune sunt montate și firele sunt pozate. Scoateți periile de cărbune uzate din mașină.

4. Așezați periile de cărbune noi exact așa cum erau montate anterior cele vechi (numărul piesei de schimb: peria de cărbune AO ML 100-127 V: 39577; peria de cărbune AO ML 220-240 V: 39576).

**INDICAȚIE** La introducere, aveți în vedere ca izolația firelor de semnalare să nu fie deteriorată.

5. Înșurubați capacul periilor de cărbune în stânga și dreapta la motor.

**INDICAȚIE** Lampa de semnal se stinge după schimbarea periilor de cărbune, când mașina este conectată din nou la rețea.

### 8.5 Controlul după lucrări de îngrijire și întreținere

După lucrările de îngrijire și de întreținere, se va verifica dacă toate dispozitivele de protecție sunt montate și funcționează perfect.

ro

## 9 Identificarea defecțiunilor

Defecțiunea	Cauza posibilă	Remediere
Mașina nu funcționează	Alimentarea electrică de la rețea întreruptă	Introduceți un alt aparat electric, verificați funcționarea; verificați conectorii, conductorii electrici, întrerupătorul de protecție PRCD, rețeaua
	Periile de cărbune întrerupte	Schimbarea periilor de cărbune Vezi capitolul: 8.4 Schimbarea periilor de cărbune <b>7</b>
	Comutatorul de pornire/ oprire defect	Încredințați mașina unui centru Hilti-Service în vederea reparării
	Alimentarea electrică întreruptă	Verificați cablul de rețea și, dacă este cazul, aspiratorul de praf, cablul prelungitor, fișa de rețea, întrerupătorul de protecție PRCD; dacă este cazul, dispuneți înlocuirea acestora de către specialiștii electricieni
	Blocul electronic defect	Încredințați mașina unui centru Hilti-Service în vederea reparării
Mașina nu funcționează și indicatorul de Service se aprinde	Periile de cărbune uzate	Schimbarea periilor de cărbune Vezi capitolul: 8.4 Schimbarea periilor de cărbune <b>7</b>
Mașina nu funcționează, periile de cărbune schimbate, indicatorul de Service se aprinde	Deteriorări la mașină.	Încredințați mașina unui centru Hilti-Service în vederea reparării.
Indicatorul de Service se aprinde	Periile de cărbune uzate; funcționarea mai este posibilă câteva ore.	Periile de cărbune ar trebui să fie schimbate. Vezi capitolul: 8.4 Schimbarea periilor de cărbune <b>7</b>
Indicatorul de Service se aprinde intermitent	Eroare de turație	Încredințați mașina unui centru Hilti-Service în vederea reparării.
Mașina nu funcționează, indicatorul pentru protecție anti-furt se aprinde intermitent în galben.	Mașina nu este deblocată (la mașinile cu protecție anti-furt, opțional).	Deblocați mașina cu cheia de deblocare.
Motorul funcționează. Carotiera diamantată nu se rotește	Comutatorul transmisiei nu este fixat	Acționați comutatorul transmisiei, până când sesizați poziția de fixare
	Transmisia defectă	Încredințați mașina unui centru Hilti-Service în vederea reparării



Defecțiunea	Cauza posibilă	Remediere
Viteza de găurire scade	Carotiera diamantată este tocită	Ascuțiți carotiera diamantată pe placa de ascuțire
	Carotiera diamantată este tocită	Specificație greșită a carotierei, solicitați consultanță de la Hilti
	Carota forată se înțepește în carotiera diamantată	Înlăturați carota forată
	Adâncimea de găurire maximă este atinsă	Înlăturați carota forată și utilizați un prelungitor de carotieră
	Carotiera diamantată defectă	Verificați dacă există deteriorări la carotiera diamantată și schimbați-o, dacă este cazul
	Ambreiajul de protecție la suprasarcină declanșează prea devreme sau se rotește în gol	Încredințați mașina unui centru Hilti-Service în vederea reparării
	Praful împiedică înaintarea la găurire	Utilizați un sistem adecvat de aspirare a prafului
Carotiera diamantată nu permite introducerea în mandrină	Coadă de fixare/ mandrina murdărite sau deteriorate	Curățați coada de fixare/ mandrina sau schimbați-le, dacă este cazul
Sistemul de găurire are un joc prea mare	Carotiera nu este înșurubată suficient în mandrină	Înșurubați ferm
	Coadă de fixare defectă	Controlați coada de fixare și schimbați-o, dacă este cazul

## 10 Dezafectarea și evacuarea ca deșuri



Mașinile Hilti sunt fabricate într-o proporție mare din materiale reutilizabile. Condiția necesară pentru revalorificare este separarea corectă pe criteriul materialului. În multe țări, Hilti asigură deja condițiile de preluare a mașinilor vechi pentru revalorificare. Solicitați relațiile necesare la centrele pentru clienți Hilti sau la consilierul dumneavoastră de vânzări.



Valabil numai pentru țările UE

Nu aruncați sculele electrice în containerele de gunoi menajer!

Conform directivei europene privind aparatele electrice și electronice vechi și transpunerea în actele normative naționale, sculele electrice uzate trebuie să fie colectate separat și depuse la centrele de revalorificare ecologică.

## 11 Garanția producătorului pentru mașini

Pentru relații suplimentare referitoare la condițiile de garanție, vă rugăm să vă adresați partenerului dumneavoastră local HILTI.

## 12 Declarația de conformitate CE (Originală)

Denumire:	Sistem de găurit cu diamant
Indicativ de model:	DD 110-D
Anul fabricației:	2007

Declarăm pe propria răspundere că acest produs corespunde următoarelor directive și norme: Până la 19 aprilie 2016: 2004/108/CE, începând cu 20 aprilie 2016: 2014/30/UE, 2006/42/CE, 2011/65/UE, EN 60745-1, EN 60745-2-1, EN ISO 12100.

Hilti Corporation, Feldkircherstrasse 100,  
FL-9494 Schaan



**Paolo Luccini**  
Head of BA Quality and Process Management  
Business Area Electric Tools & Accessories  
06/2015



**Johannes Wilfried Huber**  
Senior Vice President

Business Unit Diamond

06/2015

### Documentația tehnică la:

Hilti Entwicklungsgesellschaft mbH  
Zulassung Elektrowerkzeuge  
Hiltistrasse 6  
86916 Kaufering  
Deutschland

ro

# ORIĢINĀLĀ LIETOŠANAS INSTRUKCIJA

## DD 110-D Dimanta vainagurbja sistēma

**Pirms iekārtas lietošanas noteikti izlasiet šo instrukciju.**

**Vienmēr uzglabājiet instrukciju iekārtas tuvumā.**

**Ja iekārta tiek nodota citai personai, iekārtai obligāti jāpievieno arī instrukcija.**

Saturs	Lappuse
1 Vispārīga informācija	104
2 Apraksts	105
3 Piederumi	107
4 Tehniskie parametri	107
5 Drošība	108
6 Lietošanas uzsākšana	111
7 Lietošana	112
8 Apkope un uzturēšana	115
9 Traucējumu diagnostika	115
10 Nokalpojušo instrumentu utilizācija	116
11 Iekārtas ražotāja garantija	117
12 EK atbilstības deklarācija (oriģināls)	117

**1** Numuri norāda uz attēliem. Attēli ir atrodami lietošanas instrukcijas sākumā.

Šīs lietošanas instrukcijas tekstā ar vārdu "iekārta" vienmēr jāsaprot urbja mašīna ar dimanta urbjiem DD 110-D.

**Iekārtas daļas, vadības un indikāciju elementi 1**

**Urbjamašīna ar dimanta urbjiem DD 110-D**

- 1 Sānu rokturis
- 2 Pārnesuma slēdzis
- 3 Pārnesuma mehānisms
- 4 Motors
- 5 Ogles suku pārsegs
- 6 Servisa indikācija
- 7 Ieslēgšanas / izslēgšanas slēdzis
- 8 Rokturis
- 9 Barošanas kabelis
- 10 Instrumenta patrona
- 11 Speciālais aprīkojums: TPS

## 1 Vispārīga informācija

### 1.1 Signālvārdi un to nozīme

#### BRIESMAS

Pievērš uzmanību draudošām briesmām, kas var izraisīt smagus miesas bojājumus vai nāvi.

#### BRĪDINĀJUMS

Pievērš uzmanību iespējami bīstamai situācijai, kas var izraisīt smagas traumas vai pat nāvi.

#### UZMANĪBU

Šo uzrakstu lieto, lai pievērstu uzmanību iespējami bīstamai situācijai, kas var izraisīt traumas vai materiālus zaudējumus.

#### NORĀDĪJUMS

Šo uzrakstu lieto lietošanas norādījumiem un citai noderīgai informācijai.

### 1.2 Piktogrammu skaidrojums un citi norādījumi

#### Brīdinājuma zīmes



Brīdinājums par vispārēju bīstamību



Brīdinājums par bīstamu elektrisko spriegumu



Brīdinājums par karstu virsmu

## Pienākumu uzliekošās zīmes



Lietojiet aizsargbrilles



Lietojiet aizsargķiveri



Lietojiet skaņas slāpētājus



Lietojiet aizsargcimdus



Lietojiet vieglu elpošanas aizsargmasku



Lietojiet darba apavus



Pirms lietošanas izlasiet instrukciju

## Simboli

/min

Apgriezienu skaits minūtē



Atslēgas simbols



Norāde par pretnozāģšanas aizsardzību



Servisa indikācija



Materiāli jānodod otrreizējā pārstrādē.

## Identifikācijas datu novietojums uz iekārtas

Izstrādājuma tips un sērijas numurs vienmēr ir norādīti uz identifikācijas plāksnītes. Ierakstiet šos datus lietošanas instrukcijā un vienmēr norādiet, griežoties pie Hilti pārstāvja vai servisā.

Tips:

Sērijas Nr.:

lv

## 2 Apraksts

### 2.1 Izmantošana atbilstoši paredzētajiem mērķiem

DD 110-D ir iekārta ar elektrisko piedziņu, kas darbojas ar dimanta vainagurbjiem un ir paredzēta manuāli vadītai, sausas urbšanai mūra un akmens konstrukcijās, izmantojot dimanta vainagurbjus un kontaktligzdu iegremdētājus. Iekārta nav paredzēta urbšanai betonā vai armētā betonā.

Ar iekārtu nav atļauts urbt materiālus, no kuriem atdalās putekļi ar elektrisko vadītspēju un/vai degoši putekļi (piemēram, koku, magniju).

Ja vien iespējams, lietojiet situācijai atbilstošu mobilo putekļu nosūcēju, piemēram, Hilti putekļu nosūcēju VCU 40, VCU 40-M vai VCD 50.

Lai novērstu traumu iespējas, lietojiet tikai oriģinālos Hilti vainagurbjus un DD 110-D aprīkojumu.

Sekojiet arī drošības un lietošanas norādījumiem, kas pievienoti izmantojamiem piederumiem.

Ievērojiet lietošanas instrukcijas norādījumus par iekārtas lietošanu, apkopi un ekspluatācijas stāvokļa uzturēšanu.

Iekārta ir paredzēta profesionālām vajadzībām, un to drīkst apkalpot, apkopt un remontēt tikai kompetents un attiecīgi apmācīts personāls. Personālam jābūt labi informētam par iespējamiem riskiem, kas var rasties darba laikā. Iekārta un tās papildaprīkojums var radīt bīstamas situācijas, ja to lieto nepareizi vai uztic neapmācītam personālam.

Iespējamā lietojuma joma: būvobjekts, darbnīca, remontdarbi, pārbūve un jaunceltnes.

Iekārtu drīkst lietot tikai ar tādu tīklu spriegumu un frekvenci, kas atbilst norādījumiem uz identifikācijas datu plāksnītes.

Nedrīkst apstrādāt veselībai kaitīgus materiālus (piemēram, azbestu).

Aizliegts veikt nesankcionētas manipulācijas vai iekārtas izmaiņas.

## 2.2 Izmantošana kopā ar dažādām aprīkojuma daļām

DD 110-D urbšanas veidi	Vainagurbji $\varnothing$	Urbšanas virziens	Pamatne
Caurejošie urbumi	16...162 mm ( $\frac{5}{8}$ "...6 $\frac{1}{2}$ "")	Visi virzieni	Mūris (piemēram, kaļķa smilšakmens, ķieģeļi)
Padziļinājumu ieburbšana / kontaktligzdu iegremdēšana	16...162 mm ( $\frac{5}{8}$ "...6 $\frac{1}{2}$ "")	Visi virzieni	Mūris (piemēram, kaļķa smilšakmens, ķieģeļi)

## 2.3 Pārnesumu un atbilstošo vainagurbju diametru tabula

pārnesumu	PCM vainagurbji	HDM vainagurbji	Rotācijas ātrums tukšgaitā
1	42...162 mm (1 $\frac{5}{8}$ " ... 6 $\frac{1}{2}$ "")	102...162 mm (4" ... 6 $\frac{1}{2}$ "")	650/min
2		16...87 mm ( $\frac{5}{8}$ " ... 3 $\frac{1}{2}$ "")	1380/min

## 2.4 Aizsardzība pret zādzībām TPS (opcija)

Opcionāli iekārtu iespējams aprīkot ar funkciju "Aizsardzība pret zādzībām TPS". Ja iekārtai ir šī funkcija, tās iedarbināšanai un lietošanai nepieciešama attiecīgā atbloķēšanas atslēga.

## 2.5 Standarta aprīkojuma komplektācijā ietilpst:

- 1 iekārta ar sānu rokturi un instrumenta patronu
- 1 Lietošanas instrukcija
- 1 Hilti koferis vai kartona iepakojums

## 2.6 Kabeļa pagarinātāja izmantošana

Lietojiet tikai konkrētajai darbības vietai atbilstošu elektriskā pagarinātāja modeli ar pietiekamu šķērsgriezumu.

**Ieteicamais minimālais šķērsgriezums un maks. kabeļa garums:**

Vada šķērsgriezums	1,5 mm <sup>2</sup>	2 mm <sup>2</sup>	2,5 mm <sup>2</sup>	3,5 mm <sup>2</sup>
Tikla spriegums 100 V	nav ieteicams	nav ieteicams	nav ieteicams	40 m
Tikla spriegums 110-120 V	nav ieteicams	nav ieteicams	30 m	
Tikla spriegums 220-240 V	30 m		50 m	

Nelietojiet pagarinātājus ar 1,25 mm<sup>2</sup> vadu šķērsgriezumu. Iekārtām ar PRCD vienmēr lietojiet tikai tādus pagarinātājus, kam ir zemējuma vads.

## 2.7 Ģenerators vai transformatora izmantošana

Šo iekārtu var darbināt no objektā uzstādīta ģenerators vai transformators, ja tiek ievēroti šādi priekšnoteikumi: izejas jauda vatos ir vismaz divas reizes lielāka par jaudu, kas norādīta uz iekārtas datu plāksnītes, darba sprieguma novirze no nominālā sprieguma nekad nepārsniedz +5 % un -15 %, un frekvence ir 50 līdz 60 Hz, nekādā gadījumā nepārsniedzot 65 Hz, ir uzstādīts automātiskais sprieguma regulators, kas nodrošina palielinātu spriegumu ieslēgšanas brīdī.

## NORĀDĪJUMS

Pārējo ierīču ieslēgšana vai izslēgšana var radīt sprieguma zudumu vai pārspriegumu, kā rezultātā iespējami iekārtas bojājumi. Nekad vienlaikus ar ģeneratoru vai transformatoru nedarbiniet arī citas ierīces.

### 3 Piederumi

Apzīmējums	Artikula numurs, apraksts
Pretzādzību aizsardzība TPS (Theft Protection System) ar Company Card, Company Remote un aktivēšanas atslēgu TPS-K	opcija
Putekļu nosūkšana	315773
Instrumenta stiprinājums M16	315774
Instrumenta stiprinājums BI+	315791
Instrumenta patrona BR	315792
Instrumenta stiprinājums BT	315793
Zobgredzena patrona	315794
Ātrdarbības fiksācijas patrona	315795
Uzgalis M27 kontaktligzdu iegremdētājiem	315805
Uzgalis BI+ kontaktligzdu iegremdētājiem	315806
Uzgalis M27 vainagurbjiem	315807
Uzgalis BI+ vainagurbjiem	315824
Sānu rokturis	315825
Putekļu nosūcējs ar uzgali BI+ vainagurbjiem	315826
Putekļu nosūcējs ar uzgali M27 vainagurbjiem	315827
Putekļu nosūcējs ar uzgali BI+ kontaktligzdu iegremdētājiem	315828
Putekļu nosūcējs ar uzgali M27 kontaktligzdu iegremdētājiem	331621
Ierbšanas palīgīdzeklis kontaktligzdu iegremdēšanai	281318
Ierbšanas palīgīdzeklis kontaktligzdu iegremdēšanai BI+	209661

iv

### 4 Tehniskie parametri

Rezervētas tiesības izdarīt tehniska rakstura izmaiņas!

#### Informācija par iekārtu un tās lietošanu

Izmēri (garums x platums x augstums)	446 mm X 120 mm X 170 mm
Svars saskaņā ar EPTA procedūru 01/2003	5,1 kg
Aizsardzības klase	II
Aizsardzības klase ar PRCD	I

#### NORĀDĪJUMS

Iekārta tiek piedāvāta ar dažādiem nominālajiem spriegumiem. Informāciju par nominālo spriegumu un nominālo ieejas jaudu Jūs atradīsiet uz iekārtas datu plāksnītes.

Nominālais spriegums [V]	100	110	110	120	220	230	240
Barošanas frekvence [Hz]	50...60	50	60	60	50/60	50...60	50

Nominālais spriegums [V]	100	110	110	120	220	230	240
Nominālā ieejas jauda [W]	1450	1600	1570		1600	1600	1600
Nominālā strāva [A]	15	15,4	15	14,1	7,7	7,4	7,1
Nominālais rotācijas ātrums tukšgaitā, 1. pārnesums [/min]	650	650	650	650	650	650	650
Nominālais rotācijas ātrums tukšgaitā, 2. pārnesums [/min]	1380	1380	1380	1380	1380	1380	1380

## NORĀDĪJUMS

Šajos norādījumos minētais svārstību līmenis ir mērīts ar EN 60745 noteiktajām mērījumu metodēm un izmantojams dažādu elektroiekārtu salīdzināšanai. To var izmantot arī svārstību radītās slodzes pagaidu novērtējumam. Norādītais svārstību līmenis attiecas uz elektroiekārtas galvenajiem izmantošanas veidiem. Taču, ja elektroiekārta tiek izmantota citos nolūkos, ar citiem maināmajiem instrumentiem vai netiek nodrošināta pietiekama tās apkope, svārstību līmenis var atšķirties. Tas var ievērojami palielināt svārstību radīto slodzi visā darba laikā. Lai precīzi novērtētu svārstību radīto slodzi, jāņem vērā arī laiks, cik ilgi iekārta ir izslēgta vai ir ieslēgta, taču faktiski netiek darbināta. Tas var ievērojami samazināt svārstību radīto slodzi visā darba laikā. Jāparedz papildu drošības pasākumi, lai aizsargātu lietotāju pret svārstību iedarbību, piemēram: elektroiekārtas un maināmo instrumentu apkope, roku turēšana siltumā, darba procesu organizācija.

### Informācija par troksni (mērījumi veikti saskaņā ar EN 60745-2-1)

Raksturīgais A trokšņa jaudas līmenis	95 dB (A)
Raksturīgais (A) trokšņa emisijas līmenis.	84 dB (A)
Iespējamā trokšņa līmeņa mērījumu kļūda	3 dB (A)

### Papildinformācija saskaņā ar EN 60745-1, triaksiālās vibrācijas vērtības (vibrācijas vektoru summa)

Urbšana kaļķa smilšakmenī (sausā veidā) ar PCM vai-nagurbi, $a_{h, DD}$	12 m/s <sup>2</sup>
Urbšana kaļķa smilšakmenī (sausā veidā) ar HDM vai-nagurbi, $a_{h, DD}$	5,8 m/s <sup>2</sup>
Iespējamā kļūda (K)	1,5 m/s <sup>2</sup>

## 5 Drošība

### 5.1 Vispārīgi drošības norādījumi darbam ar elektroiekārtām

#### a) BRĪDINĀJUMS

Izlasiet visus drošības norādījumus un instrukcijas. Šeit izklāstīto drošības norādījumu un instrukciju neievērošana var izraisīt elektrošoku, ugunsgrēku un/vai nopietnas traumas. **Saglabājiet visus drošības norādījumus un instrukcijas turpmākai lietošanai.** Drošības norādījumos lietotais apzīmējums "elektroiekārta" attiecas uz iekārtām ar tīkla baro-

šanu (ar barošanas kabeli) un iekārtām ar barošanu no akumulatora (bez kabeļa).

#### 5.1.1 Drošība darba vietā

- Uzturiet darba vietā tīrību un kārtību un nodrošiniet labu apgaismojumu.** Nekārtīgā darba vietā vai sliktā apgaismojumā var viegli notikt nelaimes gadījums.
- Nestrādājiet ar elektroiekārtu sprādzienbīstamā vidē, kurā atrodas uzliesmojoši šķidrums, gāzes**

vai putekļi. Darba laikā iekārta nedaudz dzirkstejo, un tas var izraisīt viegli degošu putekļu vai tvaiku aizdegšanos.

- c) **Lietojot elektroiekārtu, neļaujiet nepiederošām personām un jo īpaši bērniem tuvoties darba vietai.** Citu personu klātbūtne var novērst uzmanību, un tā rezultātā jūs varat zaudēt kontroli pār iekārtu.

### 5.1.2 Elektrodrošība

- a) **Elektroiekārtas kontaktdakšai jāatbilst elektrotīkla kontaktlīdzdai.** Kontaktdakšas konstrukciju nedrīkst nekādā veidā mainīt. Kopā ar elektroiekārtām, kurām ir aizsargzēmējums, nedrīkst lietot adapteru spraudņus. Neizmainītas konstrukcijas kontaktdakša, kas atbilst kontaktlīdzdai, ļauj samazināt elektrošoka risku.
- b) **Darba laikā nepieskarieties sazemētiem priekšmetiem, piemēram, caurulēm, radiatoriem, plītiem vai ledusskapjiem.** Pieskaroties sazemētiem virsmām, pieaug risks saņemt elektrisko triecienu.
- c) **Nelietojiet elektroiekārtu lietus laikā, neturiet to mitrumā.** Mitrumam iekļūstot elektroiekārtā, pieaug risks saņemt elektrisko triecienu.
- d) **Nenesiet un nepakariniet elektroiekārtu aiz barošanas kabeļa un neraujiet aiz kabeļa, ja vēlaties atvienot iekārtu no elektrotīkla kontaktlīdzdas.** Sargājiet elektrokabeļi no karstuma, eļļas, asām šķautnēm un iekārtas kustīgajām daļām. Bojāts vai sapīņķerējis elektrokabeļis var būt par ceļoni elektrošokam.
- e) **Darbinot elektroiekārtu ārpus telpām, izmantojiet tās pievienošanai vienīgi tādas pagarinātājkaabeļus, kas ir paredzēti lietošanai brīvā dabā.** Lietojot elektrokabeļi, kas ir piemērots darbam ārpus telpām, samazinās elektrošoka risks.
- f) **Ja elektroiekārtas izmantošana slāpējā vidē ir obligāti nepieciešama, lietojiet bojājumstrāvas aizsargslēdzi.** Bojājumstrāvas slēdža lietošana samazina elektrošoka risku.

### 5.1.3 Personiskā drošība

- a) **Strādājiet ar elektroiekārtu uzmanīgi, darba laikā saglabājiet paškontroli un rīkojieties saskaņā ar veselo saprātu.** Nestrādājiet ar elektroiekārtu, ja jūtaties noguruši vai atrodaties alkohola, narkotiku vai medikamentu ietekmē. Strādājot ar elektroiekārtu, pat viens neuzmanības mirklis var būt par ceļoni nopietnam savainojumam.
- b) **Izmantojiet individuālos darba aizsardzības līdzekļus un darba laikā vienmēr nēsājiet aizsargbrilles.** Individuālo darba aizsardzības līdzekļu (putekļu aizsargmaskas, neslīdošu apavu un aizsargķiveres vai ausu aizsargu) lietošana atbilstoši elektroiekārtas tipam un veicamā darba raksturam ļauj izvairīties no savainojumiem.
- c) **Nepieļaujiet iekārtas nekontrolētas ieslēgšanās iespēju.** Pirms pievienošanas elektrotīklam, akumulatora ievietošanas, elektroiekārtas satveršanas vai pārvietošanas pārliecinieties, ka tā ir izslēgta. Ja iekārtas pārvietošanas laikā pirksts atrodas uz slēdža vai ja ieslēgta iekārta tiek pievienota elektriskajam tīklam, iespējams nelaimes gadījums.

- d) **Pirms elektroiekārtas ieslēgšanas jānoņem visi regulēšanas piederumi un uzgriežņu atslēgas.** Regulēšanas piederumi vai uzgriežņu atslēga, kas iekārtas ieslēgšanas brīdī atrodas tajā, var radīt traumas.
- e) **Izvairieties no nedabiskām pozām.** Darba laikā vienmēr saglabājiet līdzsvaru un nodrošinieties pret paslīdēšanu. Tas atvieglos elektroiekārtas vadību neparedzētās situācijās.
- f) **Izvēlieties darbam piemērotu apģērbu.** Darba laikā nenēsājiet brīvi plandošas drēbes un rotaslietas. Netuviniet matus, apģērbu un aizsargcimdus iekārtas kustīgajām daļām. Valģīgas drēbes, rotaslietas un gari mati var iekerties iekārtas kustīgajās daļās.
- g) **Ja elektroiekārtas konstrukcija ļauj pievienot putekļu nosūcēšanas vai savākšanas ierīci, sekojiet, lai tā būtu pievienota un darbināta pareizi.** Putekļu nosūcēja lietošana samazina putekļu kaitīgo ietekmi.

### 5.1.4 Elektroiekārtas lietošana un apkope

- a) **Nepārslodojiet elektroiekārtu.** Katram darbam izvēlieties piemērotu iekārtu. Elektroiekārta darbošies labāk un drošāk pie nominālās slodzes.
- b) **Nelietojiet elektroiekārtu, ja ir bojāts tās slēdzis.** Elektroiekārta, ko nevar ieslēgt un izslēgt, ir bīstama un nekavējoties jānodod remontam.
- c) **Pirms iestatījumu veikšanas, aprīkojuma daļu nomaiņas vai iekārtas novietošanas uzglabāšanai atvienojiet kontaktdakšu no elektrotīkla un/vai noņemiet akumulatoru.** Šādi Jūs novērsīsiet elektroiekārtas nejaūšas ieslēgšanās risku.
- d) **Elektroiekārtu, kas netiek darbināta, uzglabājiet piemērotā vietā.** Neļaujiet lietot iekārtu personām, kas nav iepazinušas ar tās funkcijām un izlasījušas šo lietošanas instrukciju. Ja elektroiekārtu lieto nekompetentas personas, tas var apdraudēt cilvēku veselību.
- e) **Rūpīgi veiciet elektroiekārtu apkopi.** Pārbaudiet, vai kustīgās daļas darbojas bez traucējumiem un neķeras un vai kāda no daļām nav salauzta vai bojāta un tādējādi netraucē elektroiekārtas nevainojamu darbību. Raugieties, lai pirms iekārtas lietošanas tiktu nomainītas vai saremontētas bojātās daļas. Daudzi nelaimes gadījumi notiek tāpēc, ka elektroiekārtām nav nodrošināta pareiza apkope.
- f) **Griezējinstrumentiem vienmēr jābūt uzasinātiem un tīriem.** Rūpīgi kopti griezējinstrumenti ar asām šķautnēm retāk iestrēgst un ir vieglāk vadāmi.
- g) **Lietojiet elektroiekārtu, piederumus, maināmos instrumentus utt. saskaņā ar šiem norādījumiem.** Jāņem vērā arī konkrētie darba apstākļi un veicamās operācijas īpatnības. Elektroiekārtu lietošana citiem mērķiem, nekā to ir paredzējis ražotājfirma, ir bīstama un var izraisīt neparedzamas sekas.

### 5.1.5 Serviss

- a) **Uzdodiet elektroiekārtas remontu veikt tikai kvalificētiem personālam, kas izmanto vienīgi oriģinālās rezerves daļas.** Tikai tā ir iespējams saglabāt elektroiekārtas funkcionālo drošību.



## 5.2 Drošības norādījumi darbam ar urbjašīnām

- Lietojiet kopā ar iekārtu piegādātos papildu rukurus.** Kontroles zudums var kļūt par cēloni traumām.
- Ja pastāv iespēja, ka instruments var skart apslēptus elektriskos vadus vai pašas iekārtas barošanas kabeli, iekārta vienmēr jātur aiz izolētajām rorkuru virsmām.** Saskaroties ar spriegumam pieslēgtiem vadiem, spriegums tiek novadīts uz iekārtas metāla daļām, radot elektrošoka risku.

## 5.3 Papildu drošības norādījumi

### 5.3.1 Personiskā drošība

- Strādājot manuālā režīmā, vienmēr ar abām rokām satveriet iekārtu aiz šim nolūkam paredzētajiem rorkuriem.** Gādājiet, lai rorkuri būtu sausi, tīri, nenotraipīti ar eļļu un smērvielām.
- Ja iekārta tiek darbināta bez putekļu nosūcēja un darba rezultātā veidojas liels daudzums putekļu, jāvalkā viegls elpošanas aizsargapriekojums (maska).**
- Strādājiet ar pārtraukumiem un veiciet atslābināšanu un pirkstu vingrinājumus, kas uzlabo asinsriti.**
- Izvaieties no saskares ar rotējošām daļām. Ieslēdziet iekārtu tikai tad, kad tā atrodas darba zonā.** Rotējošo daļu, sevišķi instrumentu, aizskaršana var izraisīt nopietnas traumas.
- Barošanas kabelim, pagarinātājkabelim un ūdens šļūtenei vienmēr jāatrodas iekārtas aizmugurē.** Tas palīdzēs darba laikā izvairīties no aizķeršanās aiz kabeļa vai šļūtenes.
- Bērniem stingri jāpaskaidro, ka ar iekārtu nedrīkst rotaļāties.**
- Iekārta nav paredzēta, lai to lietotu bērni vai nevarīgi cilvēki.**
- Putekļi, ko rada tādi materiāli kā, piemēram, svīnu saturoša krāsa, daži koksnes veidi, minerāli un metāls, var būt kaitīgi veselībai.** Saskaņā ar šiem putekļiem vai to ieelpošana var izraisīt lietotāja vai citu tuvumā esošo personu alerģiskas reakcijas un/vai elpceļu saslimšanas. Noteikti putekļu veidi, piemēram, ozola un skābarža koksnes putekļi, tiek uzskatīti par kancerogēniem - sevišķi kopā ar kokapstrādē izmantotajām vielām (hromātiem, koksnes aizsarglīdzekļiem). Azbestu saturošos materiālus drīkst apstrādāt tikai kompetenti speciālisti. **Ja iespējams, lietojiet putekļu nosūcēju.** Lai sasniegtu augstu putekļu nosūkšanas efektivitāti, lietojiet piemērotu, Hilti ieteiktu mobilo putekļu nosūcēju, kas paredzēts koka un/vai minerālo materiālu nosūkšanai, strādājot ar šo elektroiekārtu. **Nodrošiniet darba vietā labu ventilāciju.** Ieteicams valkāt elpceļu aizsardzības masku ar filtra klasi P2. Ievērojiet Jūsu valstī spēkā esošos normatīvus, kas regulē attiecīgo materiālu apstrādi.

### 5.3.2 Rūpīga elektroiekārtu lietošana un apkope

- Nostipriniet apstrādājamo priekšmetu.** Apstrādājamā materiāla nostiprināšanai izmantojiet skrūvspiles vai citu fiksācijas ierīci.

Šādi tas būs drošāk un stabilāk novietots nekā tad, ja to turēsiet ar roku, turklāt Jums abas rokas būs brīvas iekārtas vadīšanai.

- Pārlicinieties, vai ievietojamu instrumentu savienojamo sistēmas atbilst iekārtas fiksācijas patroņai un tie tajā droši nofiksējas.**
- Ja tiek pārtraukta sprieguma padeve, instruments jāizslēdz un jāatvieno no elektrotīkla.** Tas palīdzēs izvairīties no nekontrolētas iekārtas ieslēgšanās, kad tiks atjaunota sprieguma padeve.

### 5.3.3 Elektrodrošība

- Piemēram, ar metāla detektora palīdzību pirms darba uzsākšanas pārbaudiet, vai zem apstrādājamās virsmas neatrodas apslēpti elektriskie vadi, gāzes vai ūdens caurules.** Iekārtas ārējās metāla daļas var būt zem sprieguma, ja, piemēram, darba laikā nejaūši tiek bojāts elektriskais vads. Tā rezultātā rodas nopietns elektrošoka risks.
- Ja piegādes komplektā ir iekļauts PRCD, nekādā gadījumā nelietojiet iekārtu bez piegādātā PRCD (Lielbritānijai paredzētajā versijā - bez transformatora). Pārbaudiet PRCD pirms katras lietošanas.**
- Regulāri pārbaudiet ierīces barošanas kabeli un nepieciešamības gadījumā nododiet to kompetentam speciālistam izlabošanai.** Ja ir bojāts elektroinstrumenta barošanas kabelis, tas jānomaina pret speciāli aprīkotu un sertificētu kabeli, ko piedāvā klienta apkalpošanas organizācija. Regulāri pārbaudiet pagarinātājus un, ja tie ir bojāti, nomainiet tos. Ja darba laikā tiek bojāts enerģijas padeves vai pagarinātāja kabelis, neaizticiet to. **Atvienojiet iekārtu no elektrotīkla.** Bojāti barošanas kabeli un pagarinātāji slēpj elektriskā trieciena risku.
- Ja jūs lietojat elektroiekārtu brīvā dabā, nodrošiniet, lai tā būtu pievienota tīklam, izmantojiet bojājumu strāvas aizsargslēdzi (RCD) ar aktivēšanas strāvas stiprumu maksimāli 30 mA.** Bojājumu strāvas aizsargslēdža izmantošana mazina elektrisko triecieni risku.
- Principā ieteicams vienmēr izmantot bojājumu strāvas aizsargslēdzi (RCD) ar aktivēšanas strāvas stiprumu maksimāli 30 mA.**

### 5.3.4 Darba vieta

- Nodrošiniet darba vietā labu ventilāciju.** Nepietiekama ventilācija darba vietā var novest pie putekļu izraisītiem veselības traucējumiem.
- Ja darba laikā veidojas putekļi, pievienojiet putekļu nosūkšanas iekārtu.** Nedrīkst izdarīt urbumus veselībai kaitīgos materiālos (piemēram, azbestā).

### 5.3.5 Individuālais aizsargaprīkojums



Iekārtas lietotājam un tuvumā esošajām personām iekārtas izmantošanas laikā jāvalkā piemērotas aiz-

sargbrilles, ķivere, dzirdes aizsardzības aprīkojums, darba cimdi, darba apavi un putekļu veidošanās gadījumā viegla elpošanas aizsargmaska.

## 6 Lietošanas uzsākšana



### UZMANĪBU

Tīkla spriegumam jāatbilst uz iekārtas datu plāksnītes norādītajiem parametriem. Iekārta nedrīkst būt pieslēgta elektrotīklam.

### BRIESMAS

Izdarot caurejošus urbumus sienās, atbilstoši jānodrošina bīstamā zona sienas pretējā pusē, jo materiāla daļas vai urbuma serde var izkrist otrā pusē. Izdarot caurejošus urbumus pārsegumos, atbilstoši jānodrošina bīstamā zona apakšpusē, jo materiāla daļas vai urbuma serde var izkrist cauri.

### UZMANĪBU

Pārvietošanas laikā iekārta nedrīkst būt pievienota pie elektrotīkla. Atvienojiet iekārtu no elektrotīkla.

### 6.1 Sānu roktura noregulēšana 2

#### UZMANĪBU

Atvienojiet instrumentu no elektrotīkla.

1. Griežot rokturi, atbrīvojiet sānu roktura stīpu.
2. Pagrieziet sānu rokturi vēlamajā pozīcijā.
3. Lai izvairītos no negaidītām kustībām, cieši pieskrūvējiet sānu rokturi.

### 6.2 Dimanta vainagurbja montāža 3



### BRIESMAS

Nelietojiet bojātas elektroiekārtas. Pirms katras lietošanas pārbaudiet, vai no maināmajiem instrumentiem nav atdalījušās šķembas, tie nav iepļūsi, nodiluši vai pārmērīgi nolietojušies. Nelietojiet bojātus instrumentus. Apstrādājamā materiāla šķembas vai salūzuša ins-

trumenta daļas centrālās spēka iedarbībā var aizlidot un apdraudēt cilvēkus arī ārpus tiešās darba veikšanas zonas.

### NORĀDĪJUMS

Dimanta vainagurbji jāmaina, līdzko manāmi samazinās griešanas efektivitāte un palielinās urbšanai nepieciešamais laiks. Kopumā ņemot, tas parasti notiek tad, kad dimanta segmentu augstums ir kļuvis mazāks nekā 2 mm.

### UZMANĪBU

Lai novērstu traumu iespējas, lietojiet tikai oriģinālos Hilti vainagurbjus un DD 110-D aprīkojumu. Iekārtas ar instrumentu stiprinājumu BI+ atļauts izmantot tikai kopā ar oriģinālajiem Hilti vainagurbjiem.

### UZMANĪBU

Izmantošanas vai asināšanas laikā instrumenti var sarkt. Jūs varat apdedzināt rokas. **Mainot instrumentus, lietojiet aizsargcimdus.**

### UZMANĪBU

Atvienojiet instrumentu no elektrotīkla.

### UZMANĪBU

Pārbaudiet, vai ieurbšanas palīgildzēklis ir droši nofiksēts vainagurbī.

### UZMANĪBU

Izmantojot ieurbšanas palīgildzēkli, iekārtu nedrīkst darbināt tukšgaitā bez saskares ar pamatnes virsmu.

### NORĀDĪJUMS

Instrumentu patronu BR, BT, M16, M27 apkalpošanai jālieto atbilstīga dakšatslēga.

Uz instrumenta stiprinājuma, adaptera un instrumenta nedrīkst būt netīrumi.

1. Pagriežot atvērtās skavas simbola virzienā, jāatver instrumenta stiprinājums (BI+).
2. No priekšpuses jāiesprauž dimanta vainagurbis iekārtas instrumentu stiprinājuma (BI+) sazobē un jāpagriež, līdz tas nofiksējas.
3. Pagriežot aizvērtās skavas simbola virzienā, jāaizver instrumenta stiprinājums (BI+).
4. Paveicot un pakustinot dimanta vainagurbi turp un atpakaļ, jāpārbauda, vai vainagurbis ir kārtīgi nofiksēts instrumenta stiprinājumā.

### 6.3 Putekļu nosūcēja montāža (opcija)

#### 6.3.1 Kontaktligzdu iegremdētājs 4

1. Ar smailo galu uz priekšu līdz galam iebīdiēt ieurbšanas palīgīdzekli iegremdētāja uzgali ar putekļu nosūcēja pieslēgumu.
2. Iemontējiet uzgali instrumenta stiprinājumā atbilstoši dimanta vainagurbja montāžai.
3. Pabīdiēt fiksācijas elementu un putekļu nosūcšanas savienojumu atpakaļ, iekārtas virzienā.
4. Uzmontējiet uz uzgaļa kontaktligzdu iegremdētāju.
5. Pabīdiēt putekļu nosūcēja pieslēgumu instrumenta virzienā, līdz tas piekļaujas vainagurbim, un nofiksējiet to šādā pozīcijā, pabīdot fiksācijas gredzenu kontaktligzdu iegremdētāja virzienā.
6. Pārbaudiet, vai putekļu nosūcšanas savienojumu var netraucēti pagriezt attiecībā pret iekārtu.

#### 6.3.2 Vainagurbis

1. Iemontējiet vainagurbja uzgali ar putekļu nosūcēja pieslēgumu instrumenta stiprinājumā atbilstoši dimanta vainagurbja montāžai.
2. Uzmontējiet uz uzgaļa vainagurbi.

### 6.4 Rotācijas ātruma izvēle 5

#### UZMANĪBU

Pārslēgšanu nedrīkst veikt iekārtas darbības laikā. Jānogaida, līdz apstājas vārpstas kustība.

Jāizvēlas izmantojamā urbja diametram atbilstoša slēdzņa pozīcija. Jāpārslēdz slēdzis vajadzīgajā pozīcijā, vienlaikus ar roku pagriežot vainagurbi (skat. nodaļu "Apraksts").

### 6.5 Dimanta vainagurbja demontāža



#### UZMANĪBU

Izmantošanas vai asināšanas laikā instrumenti var sakarst. Jūs varat apdedzināt rokas. **Mainot instrumentus, lietojiet aizsargcimdus.**

#### UZMANĪBU

**Atvienojiet instrumentu no elektrotīkla.**

#### NORĀDĪJUMS

Ja tiek izmantotas instrumentu patronas BR, BT, M27, M16, nofiksējiet patronu un pēc tam lietojiet vainagurbja izņemšanai piemērotu dakšatslēgu.

1. Pagriežot atvērtās skavas simbola virzienā, jāatver instrumenta stiprinājums (BI+).
2. Instrumenta stiprinājuma patrona ar bultiņu norādītajā virzienā jāpavelk uz iekārtas pusi. Tā rezultātā vainagurbis tiek atbrīvots.
3. Jāizņem vainagurbis.

## 7 Lietošana



#### BRĪDINĀJUMS

Jāuzmanās, lai barošanas kabelis un šļūtenes nenonāktu saskarē ar iekārtas rotējošām daļām.

#### BRIESMAS

Izmantojot vainagurbjus ar atverēm, jāpievērš uzmanība tam, lai tajās neiekļūtu pirksti.

#### UZMANĪBU

Iekārta un urbšanas process rada troksni. **Lietojiet dzirdes aizsargaprīkojumu.** Pārmērīgs troksnis var sabojāt dzirdi.

#### UZMANĪBU

Urbšanas laikā var atdalīties bīstamas šķembas. Materiāla šķembas var savainot ķermeni un acis. **Izmantojiet acu aizsargu un aizsargķiveri.**

#### BRĪDINĀJUMS

Iekārtas lietošanas īpatnību dēļ tai ir liels griezes moments. **Lietojiet sānu rokturi un vienmēr turiet iekārtu ar abām rokām.** Lietotājam jābūt gatavam situācijai, ka instruments pēkšņi nobloķēties.

#### BRIESMAS

Lietotājam jābūt gatavam situācijai, ka instruments pēkšņi nobloķēties, un absolūti droši jābalstās uz abām kājām.

### 7.1 Aizsardzība pret zādzībām TPS (opcija)

#### NORĀDĪJUMS

Opcionāli iekārtu iespējams aprīkot ar funkciju "Aizsardzība pret zādzībām". Ja iekārtai ir šī funkcija, tās iedar-

bināšanai un lietošanai nepieciešama attiecīgā atbloķēšanas atslēga.

### 7.1.1 Iekārtas atbloķēšana

1. Pārlicinieties, vai iekārtai tiek pievadīts barošanas spriegums. Mirgo dzeltenā pretzādzību aizsardzības indikācija. Tas nozīmē, ka iekārta ir gatava atbloķēšanas atslēgas signāla pieņemšanai.

2. Uzlieciet atbloķēšanas atslēgu vai TPS pulksteņa sprādzi uz atslēgas simbola. Līdzko ir nodzisis dzeltenā pretzādzības aizsardzības indikācija, iekārta ir atbloķēta.

**NORĀDĪJUMS** Ja darba vietas maiņas vai sprieguma padeves pārtraukuma gadījumā tiek pārtraukta iekārtas barošana, iekārtas gatavība darbam saglabājas apmēram 20 minūtes. Pēc ilgākiem pārtraukumiem iekārta no jauna jāaktivē ar atbloķēšanas atslēgas palīdzību.

### 7.1.2 Iekārtas pretzādzību aizsardzības funkcijas aktivēšana

#### NORĀDĪJUMS

Informāciju par pretzādzības aizsardzības aktivēšanu un lietošanu Jūs atradīsiet lietošanas instrukcijā "Pretzādzības aizsardzība".

### 7.2 Bojājumstrāvas aizsargslēdža PRCD ieslēgšana un kontrole (ja paredzēts)

1. Jāiesprauž iekārtas barošanas kabeļa kontaktdakša kontaktligzdā ar zemējuma pieslēgumu.
2. Jānospiež bojājumstrāvas aizsargslēdža PRCD taustiņš "Reset". Jāparādās indikācijai.
3. Jānospiež bojājumstrāvas aizsargslēdža PRCD taustiņš "TEST". Indikācijai jāpazūd.
4. **BRĪDINĀJUMS** Ja indikācija nenodzīst, iekārtas lietošana jāpārtrauc. Uzdodiet veikt iekārtas remontu kvalificētam speciālistam, izmantojot oriģinālās rezerves daļas.

Jānospiež bojājumstrāvas aizsargslēdža PRCD taustiņš "Reset". Jāparādās indikācijai.

### 7.3 Darbs ar putekļu nosūcēju

#### UZMANĪBU

Darba laikā vienmēr virziet nosūkušanas šļūteni uz aizmuguri no iekārtas, lai tā nevarētu nonākt saskarē ar vainagurbu.

#### UZMANĪBU

Norādījumus par nosūknētā materiāla utilizāciju meklējiet putekļu nosūcēja ekspluatācijas instrukcijā.

#### NORĀDĪJUMS

Lai novērstu statisko izlādi, jāizmanto antistatisks putekļu nosūcējs.

### 7.3.1 Putekļu nosūcējs ar elektroiekārtām paredzētu kontaktligzdu 6

#### UZMANĪBU

Strādājot ar putekļu nosūcēju, nelietojiet vainagurbjus ar atverēm.

#### NORĀDĪJUMS

Izmantojot divdaļīgo ieurbšanas palīgīdzekli, jāveic attiecīgās papildu darbības.

1. Iestatiet sānu rokturi vajadzīgajā pozīcijā un nofikšējiet to.
2. Piemontējiet ieurbšanas palīgīdzekli (opcija).
3. Pievienojiet iekārtas kontaktdakšu putekļu nosūcēja kontaktligzda.
4. Pievienojiet putekļu nosūcēja kontaktdakšu tīkla rozetei un nospiediet PRCD slēdzi "Reset", ja tāds ir paredzēts.
5. Novietojiet iekārtu urbuma centrā.
6. Nospiediet elektroiekārtas ieslēgšanas / izslēgšanas slēdzi.

**NORĀDĪJUMS** Putekļu nosūcējs ieslēdzas pēc elektroiekārtas ieslēgšanas ar laika aizturi. Pēc elektroiekārtas izslēgšanas putekļu nosūcējs izslēdzas ar laika aizturi.

7. Urbšanas sākumā, kamēr vainagurbis nav nocentrējies, jāizdara tikai neliels spiediens, bet pēc tam tas jāpalielina. Izdariet 3-5 mm dziļu vadotnes iegriezumu (opcija).
8. Apstādiniet iekārtu, atlaižot ieslēgšanas / izslēgšanas slēdzi, un pagaidiet, līdz vainagurbis pilnībā apstājas (opcija).
9. Izņemiet no vainagurbja ieurbšanas palīgīdzekli (opcija).
10. Ievietojiet vainagurbi vadotnes iegriezumā, nospiediet ieslēgšanas / izslēgšanas slēdzi un turpiniet urbšanu (opcija).

### 7.3.2 Putekļu nosūcējs bez elektroiekārtām paredzētas kontaktligzdas

#### UZMANĪBU

Strādājot ar putekļu nosūcēju, nelietojiet vainagurbjus ar atverēm.

#### NORĀDĪJUMS

Izmantojot divdaļīgo ieurbšanas palīgīdzekli, jāveic attiecīgās papildu darbības.

1. Iestatiet sānu rokturi vajadzīgajā pozīcijā un nofikšējiet to.
2. Piemontējiet ieurbšanas palīgīdzekli (opcija).
3. Pievienojiet putekļu nosūcēja kontaktdakšu rozetei un iedarbiniet to.
4. Pievienojiet iekārtas kontaktdakšu tīkla rozetei un nospiediet PRCD slēdzi "Reset", ja tāds ir paredzēts.
5. Nospiediet elektroiekārtas ieslēgšanas / izslēgšanas slēdzi.

- Urbšanas sākumā, kamēr vainagurbis nav nocentrējis, jāizdara tikai neliels spiediens, bet pēc tam tas jāpalielina. Izdariet 3-5 mm dziļu vadotnes iegriezumu (opcija).
- Apstādiniet iekārtu, atlaižot ieslēgšanas / izslēgšanas slēdzi, un pagaidiet, līdz vainagurbis pilnībā apstājas (opcija).
- Izņemiet no vainagurbja ieurbšanas palīgīdzekli (opcija).
- Ievietojiet vainagurbi vadotnes iegriezumā, nospiediet ieslēgšanas / izslēgšanas slēdzi un turpiniet urbšanu (opcija).
- Pirms putekļu nosūcēja izslēgšanas ļaujiet tam vēl dažas sekundes darboties, lai nosūknētu atlikušo materiālu.

#### 7.4 Darbs bez putekļu nosūcēja



#### NORĀDĪJUMS

Strādājot bez putekļu nosūcēja, jālieto vainagurbji ar atverēm.

#### NORĀDĪJUMS

Putekļu nosūcējs jānoņem vai jānofiksē, lai tas nerotētu.

#### NORĀDĪJUMS

Izmantojot divdaļīgo ieurbšanas palīgīdzekli, jāveic attiecīgās papildu darbības.

#### UZMANĪBU

**Pirms urbuma serdes izņemšanas kontaktdakša jāatvieno no elektrotīkla.**

#### BRIESMAS

**Valkājiet vieglu elpceļu aizsargmasku.**

#### NORĀDĪJUMS

Putekļi izplatās visos virzienos. Urbšana bez putekļu nosūcēja ir ļoti nepatīkama, sevišķi, strādājot virs galvas, un nenodrošina optimālu darba ražīgumu. Tādēļ nav ieteicams veikt urbšanas darbus virs galvas bez putekļu nosūcēja. Principā vienmēr ir ieteicams sausiem urbšanas darbiem izmantot piemērotu putekļu nosūcēju.

- Iestatiet sānu rokturi vajadzīgajā pozīcijā un nofiksējiet to.
- Piemontējiet ieurbšanas palīgīdzekli (opcija).
- Pievienojiet kontaktdakšu tīkla rozetei un nospiediet PRCD slēdzi "Reset", ja tāds ir paredzēts.
- Novietojiet iekārtu urbuma centrā.
- Nospiediet elektroiekārtas ieslēgšanas / izslēgšanas slēdzi.

- Urbšanas sākumā, kamēr vainagurbis nav nocentrējis, jāizdara tikai neliels spiediens, bet pēc tam tas jāpalielina. Izdariet 3-5 mm dziļu vadotnes iegriezumu (opcija).
- Apstādiniet iekārtu, atlaižot ieslēgšanas / izslēgšanas slēdzi, un pagaidiet, līdz vainagurbis pilnībā apstājas (opcija).
- Izņemiet no vainagurbja ieurbšanas palīgīdzekli (opcija).
- Ievietojiet vainagurbi vadotnes iegriezumā, nospiediet ieslēgšanas / izslēgšanas slēdzi un turpiniet urbšanu (opcija).

#### 7.5 Izslēgšana un sistēmas demontāža



#### UZMANĪBU

**Instrumentu nomaīņa jāveic ar aizsargcimdīm, jo instruments lietošanas laikā sakarst.**

#### UZMANĪBU

Vainagurbis ir piepildīts ar putekļiem un urbamo materiālu. **Pārliecinieties, vai Jūsu pozīcijas ir pietiekami drošas, lai noturētu papildu svaru, ko rada urbuma materiāls.**

#### NORĀDĪJUMS

Vislabāk ir transportēt iekārtu Hilti koferī.

- Atlaidiet elektroiekārtas ieslēgšanas / izslēgšanas slēdzi un lēnām izvelciet vainagurbi no urbuma atveres.
- Izslēdziet putekļu nosūcēju, ja esat to lietojuši.
- Pārliecinieties, vai iekārta ir atvienota no elektrotīkla.
- Ja nepieciešams, jāizņem urbuma serde.
- Jāizņem vainagurbis.

#### 7.6 Darbības vainagurbja iestrēgšanas gadījumā

Vainagurbja iestrēgšanas gadījumā aktivējas slidošais sajuģis, kas darbojas līdz brīdim, kad lietotājs izslēdz iekārtu. Vainagurbi iespējams atbrīvot, veicot šādas darbības:

##### 7.6.1 Vainagurbja atvienošana ar dakšatslēgu

- Atvienojiet iekārtu no elektrotīkla.
- Tuvu nostiprinātajam galam satveriet vainagurbi ar atbilstošu dakšatslēgu un pagriežot atbrīvojiet vainagurbi.
- Pievienojiet iekārtas barošanas kabeli kontaktligzdai.
- Turpiniet urbšanas procesu.

#### 7.7 Transportēšana

#### UZMANĪBU

**Iekārta nedrīkst būt pieslēgta elektrotīklam.**

#### NORĀDĪJUMS

Vislabāk ir uzglabāt un transportēt iekārtu koferī.

## 8 Apkope un uzturēšana

### UZMANĪBU

Atvienojiet instrumentu no elektrotīkla.

#### 8.1 Instrumentu un metāla daļu kopšana

Notīriet no ievietojamo instrumentu un stiprinājuma patronas netīrumus un laiku pa laikam apstrādājiet virsmas ar eļļu samitrinātu drāniņu, lai pasargātu no korozijas.

Rūpējieties par to, lai iespraužamā instrumenta gals vienmēr būtu tīrs un nedaudz ieeļļots.

#### 8.2 Iekārtas apkope

### UZMANĪBU

Nodrošiniet, lai iekārta un jo sevišķi tās satveršanas virsmas būtu sausas un tīras un uz tām nebūtu eļļa vai smērvielas. Nedrīkst izmantot silikonu saturošus kopšanas līdzekļus.

Nekad nedarbiniet iekārta, ja ir nosprostotas tās ventilācijas atveres! Uzmanīgi iztīriet ventilācijas atveres ar sausu birstīti. Nepieļaujiet svešķermeņu iekļūšanu iekārtas iekšienē. Regulāri notīriet iekārtas ārējās virsmas ar nedaudz samitrinātu drāniņu. Iekārtas tīrīšanai nelietojiet smidzinātājus, tvaika tīrīšanas iekārtas vai ūdens strūklu! Tas var negatīvi ietekmēt iekārtas elektrodrošību.

#### 8.3 Remonts

### BRĪDINĀJUMS

**Elektrisko daļu remontu drīkst veikt tikai kvalificēti elektrotehnikas speciālisti.**

Regulāri pārlicinieties, vai visas iekārtas ārējās daļas ir nebojātas un visi elementi ir nevainojamā tehniskā stāvoklī. Nedarbiniet iekārta, ja ir bojātas tās daļas vai va-

dības elementi nefunkcionē nevainojami. Uzdodiet veikt iekārtas remontu Hilti servisam.

#### 8.4 Jāveic ogles suku nomaiņa 7

### NORĀDĪJUMS

Kad nepieciešams nomainīt ogles suku, iedegas kontrolspuldze ar dakšatslēgas simbolu.

### BRIESMAS

**Iekārta drīkst kopt un remontēt tikai sertificēts un atbilstoši apmācīts personāls. Personālam jābūt labi informētam par iespējamajiem riskiem.** Ja netiek ievēroti sekojošie norādījumi, pastāv iespēja saskarties ar bīstamu elektrisko spriegumu.

1. Iekārta jāatvieno no elektrotīkla.
2. Jāatver ogles suku pārsegs kreisajā un labajā motora pusē.
3. Jāpievērš uzmanība tam, kā ogles suku novietojumam un vadu instalācijai. Noliecotās ogles suku jāizņem no iekārtas.
4. Jālieliek jaunās ogles suku precīzi tāpat, kā bija iemontētas vecās (rezerves daļas numurs: Ogles suka AO ML 100-127 V: 39577; Ogles suka AO ML 220-240 V: 39576).

**NORĀDĪJUMS** Ielikšanas laikā jāpievērš uzmanība tam, lai nesabojātu signāla vadu.

5. Jāpieskrūvē ogles suku pārsegi motora kreisajā un labajā pusē.

**NORĀDĪJUMS** Kontrolspuldze nodziest, kad iekārta pēc ogles suku nomaiņas no jauna tiek pievienota elektrotīklam.

#### 8.5 Pārbaude pēc apkopes un uzturēšanas darbiem

Pēc apkopes un uzturēšanas darbiem ir jāpārbauda, vai ir pievienoti visi aizsardzības mehānismi un vai to darbība ir nevainojama.

## 9 Traucējumu diagnostika

Problēma	Iespējamais iemesls	Risinājums
Iekārta nedarbojas	Pārtraukta barošanas padeve no tīkla.	Jāpievieno cita elektroiekārta un jāpārbauda, vai tā darbojas Jāpārbauda spraudsavienojumi, barošanas vads, PRCD, tīkla elektroapgāde.
	Izslēdzas ogles suku	Jāveic ogles suku nomaiņa Skat. 7.2. nodaļu 8.4 Jāveic ogles suku nomaiņa 7
Bojāts ieslēgšanas / izslēgšanas slēdzis	Uzdodiet veikt iekārtas remontu Hilti servisa darbiniekiem	
	Pārtraukta sprieguma padeve	Jāpārbauda barošanas kabelis un eventuāli - putekļu nosūcējs, pagarinātājs, kontaktdakša un PRCD un, ja nepieciešams, jānodod elektrotehnikas speciālistiem remonta veikšanai

Problēma	Iespējamais iemesls	Risinājums
Iekārta nedarbojas	Elektronikas kļūme	Uzdodiet veikt iekārtas remontu Hilti servisa darbiniekiem
Iekārta nedarbojas, un deg servisa indikācija.	Nodilušas ogles sukuas	Jāveic ogles suku nomaiņa Skat. 7.2. nodaļu 8.4 Jāveic ogles suku nomaiņa <b>7</b>
Iekārta nedarbojas, ogles sukuas ir nomaiņītas, servisa indikācija deg	Iekārtas bojājums.	Uzdodiet veikt iekārtas remontu Hilti servisam.
Servisa indikācija deg	Nodilušas ogles sukuas; atlikušas vēl dažas stundas darbības laika.	Jānomaina ogles sukuas. Skat. 7.2. nodaļu 8.4 Jāveic ogles suku nomaiņa <b>7</b>
Servisa indikācija mirgo	Rotācijas ātruma kļūme	Jāuzdod veikt iekārtas remontu Hilti servisa darbiniekiem.
Iekārta nedarbojas, pretzādzību aizsardzības indikācija mirgo dzeltenā krāsā.	Iekārta nav atbloķēta (iekārtām ar pretzādzības aizsardzību, opcija)	Iekārta jāatbloķē ar atslēgas palīdzību
Motors darbojas, dimanta vainagurbis nerotē	Nav nofiksējies pārneseuma slēdzis	Jānospiež pārneseuma slēdzis, līdz sadzirdama konkrēta nofiksēšanās
	Bojāts pārneseuma mehānisms	Uzdodiet veikt iekārtas remontu Hilti servisa darbiniekiem
Samazinās ātrums	Nodilis dimanta vainagurbis	Dimanta vainagurbja asināšana uz asināšanas plāksnes
	Nodilis dimanta vainagurbis	Nepareiza vainagurbja specifiskācija; jākonsultējas ar Hilti
	Urbuma serde iestrēgst dimanta vainagurbī	Jāizņem urbuma serde
	Sasniegts maksimālais urbuma dziļums	Jāizņem urbuma serde un jālieto vainagurbja pagarinājums
	Dimanta vainagurbis ir bojāts	Jāpārbauda, vai dimanta vainagurbis nav bojāts, un nepieciešamības gadījumā jānomaina
	Slidošais sajiņš atbrīvojas pārāk ātri vai izslīd un griežas	Uzdodiet veikt iekārtas remontu Hilti servisa darbiniekiem
	Putekļi mazina urbšanas efektivitāti	Lietojiet piemērotu putekļu nosūkšanas sistēmu
Dimanta vainagurbis nav iespējams ielikt instrumenta stiprinājumā	Iespaužamā instrumenta gals / instrumenta stiprinājums ir netīrs vai bojāts	Iespaužamā instrumenta gals / instrumenta stiprinājums jānotīra vai jānomaina
Urbja sistēmai ir pārāk liels brīvģājiens	Vainagurbis nav kārtīgi ieskrūvēts instrumenta stiprinājumā	Jāpievelk skrūvētais stiprinājums
	Bojāts iespaužamā instrumenta gals	Jāpārbauda instrumenta gals un nepieciešamības gadījumā instruments jānomaina

## 10 Nokalpojušo instrumentu utilizācija



Hilti iekārtas ir izgatavotas galvenokārt no otrreiz pārstrādājamiem materiāliem. Priekšnosacījums otrreizējai pārstrādei ir atbilstoša materiālu šķirošana. Daudzās valstīs Hilti ir izveidojis sistēmu, kas ietver veco ierīču pieņemšanu otrreizējai pārstrādei. Jautājiet Hilti klientu apkalpošanas servisā vai savam pārdevējam – konsultantam.



Tikai ES valstīm

Neizmetiet elektroiekārtas sadzīves atkritumos!

Saskaņā ar Eiropas Direktīvu par nokalpojušām elektroiekārtām un elektroniskām ierīcēm un tās izmantošanai paredzētajām nacionālajām normām nolietotās elektroiekārtas jāsavāc atsevišķi un jānodod utilizācijai saskaņā ar vides aizsardzības prasībām.

## 11 Iekārtas ražotāja garantija

Ar jautājumiem par garantijas nosacījumiem, lūdzu, vērsieties pie vietējā HILTI partnera.

## 12 EK atbilstības deklarācija (oriģināls)

Apzīmējums:	Dimanta vainagurbja sistēma
Tips:	DD 110-D
Konstruēšanas gads:	2007

Mēs uz savu atbildību deklarējam, ka šis produkts atbilst šādām direktīvām un normām: līdz 19.04.2016.: 2004/108/EK, no 20.04.2016.: 2014/30/ES, 2006/42/EK, 2011/65/ES, EN 60745-1, EN 60745-2-1, EN ISO 12100.

**Hilti Corporation, Feldkircherstrasse 100,  
FL-9494 Schaan**

**Paolo Luccini**  
Head of BA Quality and Process Management  
Business Area Electric Tools & Accessories  
06/2015

**Johannes Wilfried Huber**  
Senior Vice President  
Business Unit Diamond  
06/2015

### Tehniskā dokumentācija:

Hilti Entwicklungsgesellschaft mbH  
Zulassung Elektrowerkzeuge  
Hiltistrasse 6  
86916 Kaufering  
Deutschland

iv



## DD 110-D Deimantinio gręžimo sistema

**Prieš pradėdant naudotis prietaisu pirmą kartą, labai svarbu perskaityti jo eksploatacijos instrukciją.**

Šią naudojimo instrukciją visuomet laikykite šalia prietaiso.

Perduodami prietaisą kitiems asmenims, būtinai pridėkite ir šią instrukciją.

Turinys	Puslapis
1 Bendrieji nurodymai	118
2 Aprašymas	119
3 Priedai	121
4 Techniniai duomenys	121
5 Saugos nurodymai	122
6 Prieš pradėdant naudotis	125
7 Darbas	126
8 Techninė priežiūra ir remontas	129
9 Gedimų aptikimas	129
10 Utilizacija	130
11 Prietaisų gamintojo teikiama garantija	131
12 EB atitikties deklaracija (originali)	131

**1** Skaitmenys reiškia iliustracijų numerius. Iliustracijas rasite naudojimo instrukcijos pradžioje. Šios naudojimo instrukcijos tekste žodis „prietaisas“ vėsada reiškia deimantinį gręžtuvą DD 110\_D.

**Prietaiso konstrukciniai, valdymo ir indikacijos elementai 1**

### Deimantinio gręžimo sistema DD 110-D

- 1 Šoninė rankena
- 2 Reduktoriaus jungiklis
- 3 Reduktorius
- 4 Variklis
- 5 Anglinių šepetėlių dangtelis
- 6 Techninės priežiūros indikatorius
- 7 Įjungimo/išjungimo mygtukas
- 8 Rankena
- 9 Elektros tinklo kabelis
- 10 Įrankio griebtuvas
- 11 Speciali komplektacija: TPS

## 1 Bendrieji nurodymai

### 1.1 Signaliniai žodžiai ir jų reikšmė

#### PAVOJUS

Šis įspėjimas vartojamas norint atkreipti dėmesį į pavojingą situaciją, kai galite susižaloti ar net žūti.

#### ĮSPĖJIMAS

Šis žodis vartojamas, siekiant įspėti, kad nesilaikant instrukcijos reikalavimų kyla rimto sužeidimo ar mirties pavojus.

#### ATSARGIAI

Šis žodis vartojamas norint atkreipti dėmesį į pavojingą situaciją, kuri gali tapti lengvo žmogaus sužalojimo, prietaiso gedimo ar kito turto pažeidimo priežastimi.

#### NURODYMAS

Naudojimo nurodymai ir kita naudinga informacija.

### 1.2 Piktogramų ir kitų nurodymų paaiškinimai

#### Įspėjamieji ženklai



Bendro pobūdžio įspėjimas



Įspėjimas: pavojinga elektros įtampa



Įspėjimas: karštas paviršius

## Įpareigojantys ženklai



Užsidėkite  
apsauginius  
akinius



Užsidėkite  
apsauginį  
šalmą



Naudokite  
klausos  
apsaugos  
priemones



Užsimaukite  
apsaugines  
pirštines



Naudokite  
lengvą  
respiratorių



Naudokite  
apsauginę  
avalynę



Prieš  
naudojant  
perskaityti  
instrukciją

## Simboliai

/min

Apsisukimai  
per minutę



Spynelės  
simbolis



Nurodymas  
dėl  
apsaugos  
nuo vagystės



Techninės  
prižiūros  
indikatorius



Medžiagas  
perduoti  
antriniam  
perdirbimui

## Identifikacinių duomenų vieta ant prietaiso

Prietaiso tipas ir serijos numeris yra nurodyti gaminio firminėje duomenų lentelėje. Įrašykite šiuos duomenis į savo naudojimo instrukciją ir visada juos nurodykite kreipdamiesi į mūsų atstovybę ar klientų aptarnavimo skyrių.

Tipas: \_\_\_\_\_

Serijos Nr.: \_\_\_\_\_

## 2 Aprašymas

### 2.1 Naudojimas pagal paskirtį

DD 110-D yra iš elektros tinklo maitinama deimantinio koloninio gręžimo mašina, skirta valdant ranka mūriui gręžti sausuoju būdu deimantinėmis gręžimo karūnomis ir deimantiniais elektros lizdų įleidimo gražtais.

Šis prietaisas netinka gręžti betoną ar armuotą betoną.

Draudžiama gręžti degias ir/arba išskiriančias elektros srovei laidžias dulkes medžiagas (pavyzdžiui, medieną, magnį). Bet kokio taikymo atveju pagal galimybes naudokite tinkamą mobilių dulkių nusiurbimo įtaisą, pavyzdžiui, „Hilti“ dulkių siurblių VCU 40, VCU 40-M ar VCD 50.

Siekiant išvengti sužalojimų, naudokite tik originalias „Hilti“ gręžimo karūnas ir DD 110-D reikmenis.

Taip pat laikykitės naudojamų priedų darbo saugos nurodymų ir naudojimo instrukcijų.

Laikykitės naudojimo instrukcijoje pateiktų nurodymų dėl darbo su įrenginiu, jo priežiūros ir remonto.

Prietaisas yra skirtas profesionalams, todėl jį naudoti, atlikti techninę priežiūrą ir remontuoti leidžiama tik įgaliotiems, instruktuotiems darbuotojams. Šie darbuotojai turi būti atskirai supažindinti su galimais pavojais. Netinkamai, neapmokyto personalo arba ne pagal paskirtį naudojamas prietaisas ir jo pagalbinės priemonės gali būti pavojingi.

Darbo aplinka gali būti statybų aikštelės, dirbtuvės, renovuojami, rekonstruojami ir naujai statomi pastatai.

Prietaisą galima eksploatuoti tik prijungus prie elektros tinklo, kurio įtampa ir dažnis atitinka dydžius, nurodytus techninių duomenų lentelėje.

Neleidžiama apdirbti sveikatai kenksmingų medžiagų (pvz., asbesto).

Prietaisą keisti ar modifikuoti draudžiama.

## 2.2 Naudojimas, esant skirtingai komplektacijai

DD 110-D gręžimo variantai	Gręžimo karūnos $\phi$	Gręžimo kryptis	Pagrindas
Kiaurymės	16...162 mm ( $\frac{5}{8}$ "...6 $\frac{1}{2}$ "")	Visos kryptys	Mūras (pavyzdžiui, silikatinės plytos, kitos plytos)
Aklinųjų skylių gręžimas / elektros lizdų įleidimas	16...162 mm ( $\frac{5}{8}$ "...6 $\frac{1}{2}$ "")	Visos kryptys	Mūras (pavyzdžiui, silikatinės plytos, kitos plytos)

## 2.3 Greičių ir atitinkamų gręžimo karūnų skersmenys

Sukimosi greitis	PCM gręžimo karūnos	HDM gręžimo karūnos	Tuščiosios eigos sukimosi greitis
1	42...162 mm (1 $\frac{5}{8}$ " ... 6 $\frac{1}{2}$ "")	102...162 mm (4" ... 6 $\frac{1}{2}$ "")	650/min
2		16...87 mm ( $\frac{5}{8}$ " ... 3 $\frac{1}{2}$ "")	1380/min

## 2.4 Apsaugos nuo vagystės funkcija TPS (galimas priedas)

Prietaisas gali turėti papildomą apsaugos nuo vagystės TPS funkciją. Jei Jūsų prietaisas šią funkciją turi, jį galima atblokuoti ir naudoti tik turint specialų aktyvavimo raktą.

## 2.5 Standartiniu atveju tiekiamame komplekte yra:

- 1 Prietaisas su šonine rankena ir įrankių griebtuvu
- 1 Naudojimo instrukcija
- 1 „Hilti“ lagaminas arba kartoninė pakuotė

## 2.6 Ilginimo kabelio naudojimas

Naudokite tik pagal darbo zoną pritaikytą, pakankamo laidų skerspjūvio ploto ilginimo kabelį.

**Rekomenduojami mažiausi skerspjūvio plotai ir maks. kabelių ilgiai:**

Laido skerspjūvio plotas	1,5 mm <sup>2</sup>	2 mm <sup>2</sup>	2,5 mm <sup>2</sup>	3,5 mm <sup>2</sup>
Elektros tinklo įtampa 100 V	nerekomenduojama	nerekomenduojama	nerekomenduojama	40 m
Elektros tinklo įtampa 110–120 V	nerekomenduojama	nerekomenduojama	30 m	
Elektros tinklo įtampa 220–240 V	30 m		50 m	

Nenaudokite ilginimo kabelių, kurių laidų skerspjūvio plotas yra 1,25 mm<sup>2</sup>. Prietaisams su PRCD prijungti naudokite tik tokius ilginimo kabelius, kurie turi žeminimo laidą.

## 2.7 Generatoriaus arba transformatoriaus naudojimas

Šis prietaisas gali būti jungiamas prie generatoriaus arba prie statyboje naudojamo transformatoriaus, jei išpildomos šios sąlygos: atiduodama galia vatais turi būti mažiausiai du kartus didesnė nei nurodyta firminėje duomenų lentelėje, darbinė įtampa visada turi būti +5 % ir -15 % nominalios įtampos, o dažnis nuo 50 iki 60 Hz ir negali niekada viršyti 65 Hz, taip pat turi būti naudojamas automatinis įtampos reguliatorius su įtampos išlyginimo funkcija paleidimo metu.

## NURODYMAS

Įjungiant/išjungiant kitus prietaisus, gali atsirasti įtampos svyravimų, dėl kurių Jūsų prietaisas gali būti pažeistas. Prie generatoriaus/transformatoriaus tuo pat metu jokių būdu neįjunkite kitų prietaisų.

### 3 Priedai

Pavadinimas	Artikulo numeris, aprašymas
Apsaugos nuo vagystės sistema TPS (Theft Protection System) su „Company Card“ kortele, „Company Remote“ ir aktyvavimo raktu TPS-K	priedas
Dulkių nusiurbimas	315773
Įrankio griebtuvas M16	315774
Įrankio griebtuvas BI+	315791
Įrankio griebtuvas BR	315792
Įrankio griebtuvas BT	315793
Griebtuvas su krumpliniu žiedu	315794
Greito fiksavimo grąžto griebtuvas	315795
Jungiamasis antgalis M27 elektros lizdų įleidimo grąžtams	315805
Jungiamasis antgalis BI+ elektros lizdų įleidimo grąžtams	315806
Jungiamasis antgalis M27 gręžimo karūnoms	315807
Jungiamasis antgalis BI+ gręžimo karūnoms	315824
Šoninė rankena	315825
Dulkių nusiurbimo įtaisas su jungiamuoju antgaliu BI+ gręžimo karūnoms	315826
Dulkių nusiurbimo įtaisas su jungiamuoju antgaliu M27 gręžimo karūnoms	315827
Dulkių nusiurbimo įtaisas su jungiamuoju antgaliu BI+ elektros lizdų įleidimo grąžtams	315828
Dulkių nusiurbimo įtaisas su jungiamuoju antgaliu M27 elektros lizdų įleidimo grąžtams	331621
Centravimo įtaisas elektros lizdų įleidimo grąžtui	281318
Centravimo įtaisas elektros lizdų įleidimo grąžtui BI+	209661

### 4 Techniniai duomenys

Gamintojas pasilieka teisę vykdyti techninius pakeitimus!

#### Informacija apie prietaisą ir jo naudojimą

Matmenys (ilgis x plotis x aukštis)	446 mm X 120 mm X 170 mm
Svoris, nustatytas pagal EPTA-Procedure 01/2003	5,1 kg
Apsaugos klasė	II
Apsaugos klasė su PRCD	I

#### NURODYMAS

Prietaisas gali būti tiekiamas įvairios nominalios maitinimo įtampos. Nominali Jūsų prietaiso maitinimo įtampa ir nominali vartojamoji galia nurodytos firminėje duomenų lentelėje.

Nominali maitinimo įtampa [V]	100	110	110	120	220	230	240
Elektros tinklo dažnis [Hz]	50...60	50	60	60	50/60	50...60	50

Nominali maitinimo įtampa [V]	100	110	110	120	220	230	240
Nominali vartojamoji galia [W]	1450	1600	1570		1600	1600	1600
Nominali srovė [A]	15	15,4	15	14,1	7,7	7,4	7,1
Nominalus 1 sukimosi greitis tuščiojoje eigoje [aps./min.]	650	650	650	650	650	650	650
Nominalus 2 sukimosi greitis tuščiojoje eigoje [aps./min.]	1380	1380	1380	1380	1380	1380	1380

## NURODYMAS

Šiuose nurodymuose pateiktas svyravimų lygis yra išmatuotas taikant standarto EN 60745 normuotą matavimo metodą ir gali būti naudojamas elektriniams įrankiams palyginti tarpusavyje. Jis taip pat tinka išankstiniams vibracinės apkrovos įvertinimui. Nurodytas svyravimų lygis yra susietas su pagrindinėmis šio elektrinio įrankio naudojimo sąlygomis ir būdais. Jeigu elektrinis įrankis bus naudojamas kitaip, su skirtingais keičiamais įrankiais arba bus nepakankamai techniškai prižiūrėtas, jo svyravimų lygis gali skirtis nuo nurodytojo. Tai gali žymiai padidinti vibracinės apkrovos per visą darbo laikotarpį. Norint tiksliai nustatyti vibracinės apkrovos, reikėtų įvertinti ir laiką, kai prietaisas yra išjungtas, arba, nors ir įjungtas, tačiau faktiškai juo nedirbama. Toks įvertinimas gali žymiai sumažinti vibracinės apkrovos per visą darbo laikotarpį reikšmę. Imkitės papildomų saugos priemonių, kad darbuotojas būtų apsaugotas nuo svyravimų/vibracijų poveikio, pavyzdžiui: reikalaukite tinkamos elektrinio įrankio ir keičiamųjų įrankių techninės priežiūros, pasirūpinkite, kad darbuotojų rankos visada būtų šiltos, užtikrinkite tinkamą darbo organizavimą.

### Informacija apie triukšmą (išmatuota pagal EN 60745-2-1)

Tipinis metodu A nustatytas garso stiprumo lygis	95 dB (A)
Tipinis pagal A nustatytas sklaidžiamo garso slėgio lygis.	84 dB (A)
Nurodytų triukšmo lygio reikšmių paklaida	3 dB (A)

### Papildoma informacija pagal EN 60745-1, vibracijų reikšmės trijose ašyse (vibracijų vektorinė suma)

Silikatinių plytų grėžimas (sausas) su PCM grėžimo karrūna, $a_{h, DD}$	12 m/s <sup>2</sup>
Silikatinių plytų grėžimas (sausas) su HDM grėžimo karrūna, $a_{h, DD}$	5,8 m/s <sup>2</sup>
Paklaida (K)	1,5 m/s <sup>2</sup>

## 5 Saugos nurodymai

### 5.1 Bendrieji saugos nurodymai elektriniams įrankiams

#### a) ĮSPĖJIMAS

**Perskaitykite visus saugos nurodymus ir instrukcijas.** Šių saugos nurodymų ir instrukcijų nesilaikymas gali tapti elektros smūgio, gaisro ir / arba sunkių sužalojimų priežastimi. **Išsaugokite visus saugos nurodymus ir instrukcijas, kad galėtumėte į**

**juos pažvelgti ateityje.** Saugos nurodymuose vartojama sąvoka „elektrinis įrankis“ apibrėžiami iš elektros tinklo maitinami elektriniai įrankiai (turintys maitinimo kabelį) ir iš akumuliatorių baterijos maitinami elektriniai įrankiai (be maitinimo kabelio).

#### 5.1.1 Darbo vietos sauga

- a) **Pasirūpinkite, kad darbo vieta visada būtų švari ir gerai apšviesta.** Netvarkinga ar blogai apšviesta

darbo vieta gali tapti nelaimingų atsitikimų priežastimi.

- b) **Nenaudokite šio elektrinio įrankio sprogioje aplinkoje, kurioje yra degių skysčių, dujų arba dulkių.** Veikiantys elektriniai įrankiai kibirkščiuoja, ir kibirkštys gali uždegti dulkes arba susikaupusius garus.
- c) **Dirbdami elektriniu įrankiu, neleiskite darbo zonoje būti vaikams ir pašaliniam asmeniui.** Nukreipę dėmesį į kitus asmenis, galite nebesuvaldyti prietaiso.

### 5.1.2 Apsauga nuo elektros

- a) **Elektrinio įrankio maitinimo kabelio kištukas turi atitikti elektros lizdo tipą. Kištuko jokiū būdu negalima keisti. Nenaudokite tarpinių kištukų kartu su elektriniais įrankiais, turinčiais apsauginį žeminimą.** Nepakeisti kištukai ir tinkami elektros lizdai sumažina elektros smūgio riziką.
- b) **Venkite kūno kontakto su žemintais paviršiais, pvz., vamzdžiais, šildytuvais, viryklėmis ir šaldytuvais.** Kai žmogaus kūnas yra žemintas, padidėja elektros smūgio tikimybė.
- c) **Saugokite elektrinius įrankius nuo lietaus ir drėgmės.** Į elektrinį įrankį patekus vandens, padidėja elektros smūgio rizika.
- d) **Nenaudokite maitinimo kabelio ne pagal paskirtį, t. y. neneškite elektrinio įrankio paėmę už kabelio, nekabinkite jo ant kabelio, netraukite už kabelio, norėdami ištraukti kištuką iš elektros lizdo. Maitinimo kabelį saugokite nuo karščio, alyvos / tepalo, aštrių briaunų ar judančių prietaiso dalių.** Pažeisti arba susipynę kabeliai didina elektros smūgio riziką.
- e) **Jeigu elektriniu įrankiu dirbate lauke, naudokite tik tuos ilginamuosius kabelius, kurie tinka lauko darbams.** Naudojant lauko darbus pritaikytus ilginamuosius kabelius, sumažėja elektros smūgio rizika.
- f) **Jeigu negalima išvengti elektrinio įrankio naudojimo drėgnoje aplinkoje, į elektros tinklą jįjunkite per apsauginę nuotėkio relę.** Apsauginę nuotėkio relę mažina elektros smūgio riziką.

### 5.1.3 Žmonių sauga

- a) **Dirbdami elektriniu įrankiu būkite atidūs, sutelkite dėmesį į darbą ir vadovaukitės sveika nuovoka. Nedirbkite su elektriniu įrankiu, jei esate pavargę, vartojate narkotikų, alkoholio ar vaistų.** Dirbant elektriniu įrankiu, akimirksniui nuo darbo atitrauktas dėmesys gali tapti rimtu sužalojimų priežastimi.
- b) **Naudokite asmenines apsaugos priemones ir visuomet užsidėkite apsauginį akinus.** Naudojant asmenines apsaugos priemones, pvz., respiratorių ar apsauginę kaukę, neslystančius batus, apsauginį šalną, ausines ir kt., priklausomai nuo elektrinio įrankio tipo ir naudojimo, sumažėja rizika susižaloti.
- c) **Saugokitės, kad neįjungtumėte prietaiso atsitiktinai. Prieš prijungdami prie elektros maitinimo tinklo, įdėdami akumuliatorių, imdami į rankas ar nešdami, įsitikinkite, kad elektrinis įrankis yra išjungtas.** Jeigu nešdami elektrinį įrankį pirštą laikysite ant jungiklio arba įrankį įjungsite į elektros tinklą

tuomet, kai jungiklis nėra išjungtas, gali įvykti nelaimingas atsitikimas.

- d) **Prieš įjungdami elektrinį įrankį pašalinkite reguliavimo įrankius ar veržinius raktus.** Besisukančioje prietaiso dalyje esantis įrankis ar paliktas raktas gali tapti sužalojimų priežastimi.
- e) **Venkite nepatogių kūno padėčių. Dirbdami stovėkite tvirtai ir visada išlaikykite kūno pusiausvyrą.** Taip galėsite geriau kontroliuoti elektrinį įrankį netikėtomis situacijomis.
- f) **Dėvėkite tinkamą aprangą. Nevilkėkite plačių drabužių, nesidėkite papuošalų. Saugokite plaukus, drabužius ir pirštines nuo besisukančių prietaiso dalių.** Laisvus drabužius, papuošalus ir ilgus plaukus gali įtraukti besisukančios prietaiso dalys.
- g) **Jeigu yra numatyta galimybė prijungti dulkių nusiurbimo ar surinkimo įrenginius, visada įsitikinkite, kad jie yra prijungti ir tinkamai naudojami.** Naudojant dulkių nusiurbimo įrenginį, gali sumažėti dulkių keliamo grėsmė.

### 5.1.4 Elektrinio įrankio naudojimas ir elgesys su juo

- a) **Neperkraukite prietaiso. Naudokite Jūsų darbiui tinkamą elektrinį įrankį.** Su tinkamu elektriniu įrankiu Jūs dirbsite geriau ir saugiau, jei neviršysite nurodytos galios.
- b) **Nenaudokite elektrinio įrankio su sugedusiu jungikliu.** Elektrinis įrankis, kurio nebegalima įjungti ar išjungti, yra pavojingas ir jį reikia remontuoti.
- c) **Prieš nustatydami prietaisą, keisdami priedus ar tiesiog padėdami prietaisą į šalį, visuomet ištraukite maitinimo kabelio kištuką iš elektros lizdo ir / arba išimkite akumuliatorių iš prietaiso.** Ši atsargumo priemonė leis išvengti netikėto elektrinio įrankio įsijungimo.
- d) **Nenaudojamus elektros prietaisus saugokite vaikams neprieinamoje vietoje. Neleiskite prietaisui naudotis asmeniui, kurie nėra su juo susipažinę arba nėra perskaitę šios instrukcijos.** Elektriniai įrankiai yra pavojingi, kai juos naudoja patirties neturintys asmenys.
- e) **Elektrinius įrankius rūpestingai prižiūrėkite. Tirkinkite, ar judančios elektrinio įrankio dalys tinkamai funkcionuoja ir niekur nekliūva, ar nėra sulūžusių ir pažeistų dalių, kurios blogintų įrankio veikimą. Prieš naudojimą pažeistos prietaiso dalys turi būti suremontuotos.** Blogai prižiūrimi elektriniai įrankiai yra daugelio nelaimingų atsitikimų priežastis.
- f) **Pjovimo įrankiai visuomet turi būti aštrūs ir švarūs.** Rūpestingai prižiūrėti pjovimo įrankiai su aštriomis pjaunamosiomis briaunomis mažiau stringa ir juos yra lengviau valdyti.
- g) **Elektrinį įrankį, reikmenis, keičiamus įrankius ir t. t. naudokite pagal šias instrukcijas. Taip pat atsižvelkite į darbo sąlygas ir atliekamo darbo pobūdį.** Naudojant elektrinius įrankius ne pagal jų paskirtį, gali kilti sužeidimų grėsmė.

### 5.1.5 Techninė priežiūra

- a) **Elektrinį įrankį turi teisę remontuoti tik kvalifikuotas specialistas, tam jis turi naudoti tik originalias**

It

**atsargines dalis.** Taip galima užtikrinti, kad bus išlaikytas elektrinio įrankio naudojimo saugumas.

## 5.2 Saugos nurodymai dirbantiems gręžtuvais

- a) **Naudokite prietaiso komplekte esančias papildomas rankenas.** Prietaisui tapus nebevaldomam, galite susižaloti.
- b) **Vykdydami darbus, kurių metu keičiamas įrankis gali liesti paslėptus elektros laidus ar nuosavą elektros maitinimo kabelį, prietaisą laikykite paėmę už izoliuotų rankenų paviršių.** Dėl kontakto su laidais, kuriais teka elektros srovė, metalinėse prietaiso dalyse taip pat gali atsirasti įtampa, todėl kyla elektros smūgio pavojus.

## 5.3 Papildomi saugos nurodymai

### 5.3.1 Žmonių sauga

- a) **Dirbdami ranka valdomu režimu, prietaisą visada tvirtai laikykite abiem rankomis paėmę už tam skirtų rankenų. Prižiūrėkite rankenas, kad jos būtų sausas, švarios ir neriebaluotos.**
- b) **Jei prietaisu dirbate be dulkių šalinimo sistemos, o darbo metu kyla dulкės, būtinai naudokite kvėpavimo takus saugančias priemones.**
- c) **Dirbdami darykite pertraukas bei atpalaidavimo pratimus pirštams, kad pagerėtų kraujotaka.**
- d) **Venkite liesti besisukančias prietaiso dalis. Prietaisą įjunkite tik darbo vietoje. Liečiant besisukančias dalis, ypač besisukančius įrankius, kyla pavojus susižaloti.**
- e) **Dirbdami laikykite elektros maitinimo kabelį, ilginimo kabelį ir galbūt dulkių siurblio žarną prietaiso užpakalyje.** Tai padės išvengti griuvimo darbo metu, užkliuvus už kabelių ar žarnos.
- f) **Vaikams reikia paaiškinti, kad jiems negalima žaisti su šiuo prietaisu.**
- g) **Prietaisas nėra skirtas naudoti vaikams arba silpniems neinstrukuotiems asmenims.**
- h) **Dažų, kuriuose yra švino, kai kurių rūšių medienos, mineralinių medžiagų ir metalo dulкės gali būti kenksmingos sveikatai. Liečiamos ar įkvėptos tokios dulкės darbuotojui ar arti jo esantiems asmenims gali sukelti alergines reakcijas ir / arba kvėpavimo takų susirgimų. Ažuolo arba buko medienos dulкės gali sukelti vėžinius susirgimus, ypač tada, kai naudojami priedai medienai apdoroti (chromatai, medienos konservantai). Medžiagas, kuriose yra asbesto, leidžiama apdoroti tik specialistams. Pagal galimybes naudokite dulkių nusiurbimo įrenginį. Siekdami nusiurbti kuo daugiau dulkių, naudokite tinkamą „Hilti“ rekomenduojamą mobilų medienos ir / arba mineralinių medžiagų dulkių surinkimo įtaisą, skirtą šiam elektriniam įrankiui. Pasirūpinkite, kad darbo vieta būtų gerai vėdinama. Rekomenduojama užsidėti P2 filtravimo klasės respiratorių. Laikykites Jūsų šalyje galiojančių konkrečių medžiagų apdirbimo instrukcijų.**

### 5.3.2 Atsargus elektrinių įrankių naudojimas ir elgesys su jais

- a) **Įtvirtinkite apdirbamas detales ar ruošinius. Apdirbamiems ruošiniams įtvirtinti naudokite spaustuvus arba veržtuvus.** Taip saugiau, nei laikyti juos rankomis, be to, laisvomis rankomis galėsite tinkamai naudotis prietaisu.
- b) **Patikrinkite, ar įrankiai atitinka prietaiso įrankių tvirtinimo sistemą ir ar juos galima nustatyti būdu įtvirtinti įrankio griebtuve.**
- c) **Nutrūkus elektros energijos tiekimui, išjunkite prietaisą ir ištraukite jo maitinimo kabelio kištuką iš elektros lizdo.** Taip išvengsite atsitiktinio prietaiso įsijungimo, kai įtampa elektros tinkle vėl atsiras.

### 5.3.3 Elektrosauga

- a) **Prieš pradėdami dirbti, patikrinkite (pvz., naudodami metalo detektoriu), ar darbo zonoje nėra paslėptų elektros laidų, dujų ir vandens vamzdžių.** Netyčia pažeidus elektros kabelį, išorinėse metalinėse prietaiso dalyse taip pat gali atsirasti įtampa. Tai kelia rimtą elektros smūgio pavojų.
- b) **Jeigu tiekiamame komplekte yra PRCD, prietaiso niekada naudokite be šios nuotėkio relės (Didžiosios Britanijos varianto niekada nenaudokite be skiriamojo transformatoriaus). PRCD tikrinkite prieš kiekvieną prietaiso naudojimą.**
- c) **Nuolat tikrinkite prietaiso elektros maitinimo kabelį. Jei jis pažeistas, atiduokite pakeisti kvalifikuotam specialistui. Jeigu elektrinio įrankio maitinimo kabelis yra pažeistas, jį būtina pakeisti specialiai paruoštu ir aprobuotu elektros maitinimo kabeliu, kurį galima įsigyti per klientų aptarnavimo tinklą. Reguliariai tikrinkite ilginimo kabelį, o pažeistą pakeiskite nauju. Nesilieskite prie maitinimo ar ilginimo kabelio, jeigu darbo metu jie buvo apgadinti. Maitinimo kabelio kištuką ištraukite iš elektros lizdo. Pažeisti maitinimo ir ilginimo kabeliai kelia elektros smūgio grėsmę.**
- d) **Jei elektrinį įrankį naudojate lauke, įsitikinkite, kad prietaisas yra prijungtas prie elektros tinklo, apsaugoto nuotėkio rele (RCD), kurios didžiausia išsijungimo srovė yra 30 mA. Naudojant apsauginę nuotėkio relę, sumažėja elektros smūgio tikimybė.**
- e) **Rekomenduojama naudoti apsauginę nuotėkio relę (RCD), kurios didžiausia išsijungimo srovė yra 30 mA.**

### 5.3.4 Darbo vieta

- a) **Pasirūpinkite, kad darbo vieta būtų gerai vėdinama.** Dėl prastai vėdinamoje darbo vietoje susidarančių dulkių gali pablogėti žmogaus sveikata.
- b) **Vykdydami dulkes sukeliančius darbus, prijunkite dulkių nusiurbimo įrenginius. Draudžiama gręžti sveikatai kenksmingas medžiagas (pvz., asbestą).**

### 5.3.5 Asmeninės apsaugos priemonės



Dirbdamas su prietaisu, naudotojas ir aplink esantys asmenys privalo užsidėti tinkamus apsauginius aki-

nius, apsauginį šalną, ausines, mūvėti apsaugines pirštines, avėti apsauginius batus ir, jei darbo metu susidaro dulkės, naudoti lengvą respiratorių.

## 6 Prieš pradėdant naudotis



### ATSARGIAI

Elektroninio tinklo įtampa turi sutapti su gamtinio firminėje duomenų lentelėje nurodyta įtampa. Prietaisas neturi būti prijungtas prie elektros tinklo.

### PAVOJUS

Gręždami kiaurymes sienose, apsaugokite zoną už sienos, nes ten gali nukristi gręžiama medžiaga arba kernas. Gręždami kiaurymes lubose, apsaugokite zoną apačioje po jomis, nes ten gali kristi gręžiama medžiaga arba kernas.

### ATSARGIAI

Transportuojamas prietaisas neturi būti prijungtas prie elektros maitinimo tinklo. Ištraukite maitinimo kabelio kištuką iš elektros lizdo.

### 6.1 Šoninės rankenos padėties nustatymas 2

#### ATSARGIAI

Ištraukite maitinimo kabelio kištuką iš elektros lizdo.

1. Pasukdami šoninę rankeną, atlaisvinkite jos laikiklį.
2. Pasukite šoninę rankeną į norimą padėtį.
3. Gerai priveržkite šoninę rankeną.

### 6.2 Deimantinės gręžimo karūnos montavimas 3



### PAVOJUS

Pažeistų keičiamųjų įrankių nenaudokite. Prieš naudodami keičiamuosius įrankius, visada tikrinkite, ar jie nenuskilę, neižrūkę, kaip dyla ir ar nėra visiškai nusidėvėję. Pažeistų įrankių nenaudokite. Ruošinio dalėlės ar sulūžusio keičiamojo įrankio skeveldros gali būti

išsviestos tolyn ir sužaloti žmones, esančius už darbo zonos ribų.

### NURODYMAS

Deimantinės gręžimo karūnos turi būti keičiamos, kai stipriai sumažėja jų pjaunamoji geba ir atitinkamai gręžimo našumas. Paprastai taip atsitinka kai deimantinių segmentų aukštis tampa mažesnis kaip 2 mm.

### ATSARGIAI

Siekiant išvengti sužalojimų, naudokite tik originalias „Hilti“ gręžimo karūnas ir DD 110-D reikmenis. Prietaisuose su Bl+ įrankio griebtuvu leidžiama naudoti tik originalias „Hilti“ gręžimo karūnas.

### ATSARGIAI

Naudojamas ar galandamas įrankis gali įkaisti. Todėl galite nusideginti rankas. Keisdami įrankius, mūvėkite apsaugines pirštines.

### ATSARGIAI

Ištraukite maitinimo kabelio kištuką iš elektros lizdo.

### ATSARGIAI

Įsitinkinkite, kad centravimo įtaisas patikimai sumontuotas gręžimo karūnoje.

### ATSARGIAI

Naudodami centravimo įtaisą, neleiskite prietaisui sukintis tuščiaja eiga, t.y. kol įrankis neliečia gręžiamojo paviršiaus.

### NURODYMAS

Įrankio griebtuvai BR, BT, M16, M27 valdomi tinkamu veržliniu raktu.

Įrankio griebtuvas, adapteris ir įrankis turi būti švarūs.



1. Atidarykite įrankio griebtuvą (BI+), sukdami jį atidarytos sąvaržos simbolio kryptimi.
2. Deimantinę gręžimo karūną iš priekio užmaukite ant prietaiso įrankio griebtuvo (BI+) krumplių ir sukite tol, kol jis užsifiksuoja.
3. Užveržkite įrankio griebtuvą (BI+), sukdami jį uždarytos sąvaržos simbolio kryptimi.
4. Deimantinę gręžimo karūną traukdami bei judindami pirmyn ir atgal patikrinkite, ar ji tvirtai laikosi įrankio griebtuve.

### 6.3 Dulkių nusiurbimo įtaiso (galimas priedas) montavimas

#### 6.3.1 Elektros lizdų įleidimo grąžtas 4

1. Centravimo įtaisą smaigaliu pirmyn iki atramos įkiškite į elektros lizdų įleidimo grąžto su dulkių nusiurbimo įtaisu jungiamąjį antgalį.
2. Jungiamąjį antgalį įrankio griebtuve sumontuokite taip, kaip montuojama deimantinė gręžimo karūna.
3. Fiksavimo žiedą ir dulkių nusiurbimo įtaisą stumkite atgal prietaiso link.
4. Elektros lizdų įleidimo grąžtą sumontuokite ant jungiamojo antgalio.
5. Dulkių nusiurbimo įtaisą stumkite įrankio kryptimi tol, kol jis priglus prie gręžimo karūnos, ir šioje padėtyje užfiksukite, pastumdami fiksatorių elektros lizdų įleidimo grąžto kryptimi.
6. Kontroliuokite, kad dulkių nusiurbimo įtaisas laisvai sukėtųsi prietaiso atžvilgiu.

#### 6.3.2 Gręžimo karūna

1. Įrankio griebtuve sumontuokite jungiamąjį antgalį gręžimo karūnai su dulkių nusiurbimo įtaisu taip, kaip montuojama deimantinė gręžimo karūna.

2. Gręžimo karūną sumontuokite ant jungiamojo antgalio.

### 6.4 Sukimosi greičio pasirinkimas 5

#### ATSARGIAI

**Nejungti darbo metu. Palaukti, kol velenas sustos.**

Sukimosi greičio jungiklio padėtį pasirinkite priklausomai nuo gręžimo skersmens. Pasukite jungiklį, tuo pat metu ranka sukdami gręžimo karūną, į rekomenduojamą padėtį (žr. skyrių „Aprašymas“).

### 6.5 Deimantinės gręžimo karūnos nuėmimas



#### ATSARGIAI

Naudojamas ar galandamas įrankis gali įkaisti. Todėl galite nusidiegoti rankas. **Keisdami įrankius, mūvėkite apsaugines pirštines.**

#### ATSARGIAI

**Ištraukite maitinimo kabelio kištuką iš elektros lizdo.**

#### NURODYMAS

Tinkamu veržliniu raktu fiksukite įrankio griebtuvus BR, BT, M27 ar M16, tada išimkite gręžimo karūną.

1. Atidarykite įrankio griebtuvą (BI+), sukdami jį atidarytos sąvaržos simbolio kryptimi.
2. Patraukite įrankio griebtuvo valdymo įvorę rodyklės kryptimi prietaiso link. Taip gręžimo karūna atblokuojama.
3. Nuimkite gręžimo karūną.

## 7 Darbas



### ĮSPĖJIMAS

Atkreipkite dėmesį, kad elektros maitinimo kabelis ir žarnos nesusilieję su besisukančiomis prietaiso dalimis.

### PAVOJUS

Dirbdami su turinčiomis prapjovas gręžimo karūnomis, saugokitės, kad Jūsų pirštai nepatektų į prapjovas.

#### ATSARGIAI

Dirbantis prietaisas ir gręžimo procesas kelia triukšmą. **Naudokite klausos apsaugos priemones.** Per didelis triukšmas gali pakenkti klausai.

#### ATSARGIAI

Gręžiant gali susidaryti pavojingų atplaišų. Atsilikusios medžiagos dalelės gali sužaloti kūną ir ypač akis. **Užsidėkite apsauginius akinius ir apsauginį šalną.**

### ĮSPĖJIMAS

Priklausomai nuo prietaiso naudojimo sąlygų, jo sukimosi momentas gali būti didelis. **Naudokite šoninę rankeną ir visada dirbkite prietaisą laikydami abiem rankomis.** Naudotojas turi visada būti atidus, nes įrankis bet kada gali staigiai užsiblokuoti.

## PAVOJUS

Naudotojas turi būti pasiruošęs netikėtam įrankio įstrigimui ir stovėti abiem kojomis, išlaikydamas absoლიუაი stabilią kūno padėtį.

### 7.1 Apsaugos nuo vagystės funkcija TPS (galimas priedas)

#### NURODYMAS

Prietaisas gali turėti papildomą apsaugos nuo vagystės funkciją. Jei Jūsų prietaisas šią funkciją turi, jį galima atblokuoti ir naudoti tik turint specialų aktyvavimo raktą.

#### 7.1.1 Prietaiso atblokovimas

1. Įsitinkinkite, kad į prietaisą patenka elektros tinklo įtampa. Mirksi geltona apsaugos nuo vagystės lemputė. Dabar prietaisas gali priimti aktyvavimo rakto signalus.
2. Uždekite aktyvavimo raktą arba TPS laikrodžio svirtelę ant spynelės simbolio. Kai užges geltona apsaugos nuo vagystės lemputė, prietaisas bus atblokuotas.

**NURODYMAS** Jei keičiant darbo vietą arba dingus elektros srovei nutraukiamas elektros tiekimas prietaisui, prietaisą dar galite naudoti maždaug 20 minučių. Jei prietaisui srovė netiekiamą ilgą laiką, prietaisą iš naujo reikia įjungti naudojant aktyvavimo raktą.

#### 7.1.2 Prietaiso apsaugos nuo vagystės funkcijos įjungimas

#### NURODYMAS

Daugiau informacijos apie apsaugos nuo vagystės funkcijos įjungimą ir naudojimą rasite „Apsaugos nuo vagystės“ naudojimo instrukcijoje.

#### 7.2 Apsauginės nuotėkio relės PRCD įjungimas ir tikrinimas (jeigu yra)

1. Prietaiso maitinimo kabelio kištuką įkiškite į elektros lizdą su įžeminimo grandine.
2. Paspauskite apsauginės nuotėkio relės PRCD mygtuką „Reset“.  
Turi atsirasti indikacija.
3. Paspauskite apsauginės nuotėkio relės PRCD mygtuką „TEST“.  
Indikacija turi dingti.
4. **ĮSPĖJIMAS** Jeigu indikacija nedingsta, prietaisu toliau dirbti nebegalima. Prietaisą atiduokite remontuoti kvalifikuotiems specialistams ir reikalaukite, kad būtų naudojamos originalios atsarginės dalys.  
Paspauskite apsauginės nuotėkio relės PRCD mygtuką „Reset“.  
Turi atsirasti indikacija.

#### 7.3 Darbas su dulkių nusiurbimu

#### ATSARGIAI

Dirbdami visada laikykite nusiurbimo žarną prietaiso užpakalyje taip, kad ji negalėtų susiliesti su gręžimo karūna.

#### ATSARGIAI

Apie susiurbtų medžiagų utilizavimą skaitykite dulkių siurblio naudojimo instrukcijoje.

#### NURODYMAS

Siekiant išvengti elektrostatinių efektų naudokite antistatinį dulkių siurbli.

#### 7.3.1 Dulkių siurblys su elektros tinklo lizdu elektriniams įrankiams

#### ATSARGIAI

Dirbdami su dulkių nusiurbimu, nenaudokite gręžimo karūnų su prapjovomis.

#### NURODYMAS

Galimos papildomos operacijos turi būti atliekamos naudojant dviejų dalių centravimo įtaisą.

1. Šoninę rankeną nustatykite į norimą padėtį ir užfiksuokite.
2. Sumontuokite centravimo įtaisą (galimas priedas).
3. Prietaiso maitinimo kabelio kištuką įjunkite į dulkių siurblio elektros lizdą.
4. Dulkių siurblio maitinimo kabelio kištuką įjunkite į elektros lizdą ir, jei yra, paspauskite PRCD jungiklį „Reset“.
5. Prietaisą nustatykite į gręžiamos skylės centrą.
6. Paspauskite elektrinio įrankio jungiklį.  
**NURODYMAS** Dulkių siurblys įsijungs kiek vėliau nei elektrinis įrankis. Elektrinį įrankį išjungus, dulkių siurblys išsijungs kiek vėliau.
7. Gręžimo pradžioje, kol gręžimo karūna susicentruos, ją spauskite nežymiai, spaudimo jėgą didinkite tik po to. Atlikite 3–5 mm gylio kreipiantįjį pjūvį (galimas priedas).
8. Prietaisą išjunkite atleisdami jungiklį ir palaukite, kol gręžimo karūna visiškai sustos (galimas priedas).
9. Centravimo įtaisą išimkite iš gręžimo karūnos (galimas priedas).
10. Gręžimo karūną įstatykite į kreipiantįjį pjūvį, paspauskite jungiklį ir tęskite gręžimą (galimas priedas).

#### 7.3.2 Dulkių siurblys be elektros tinklo lizdo elektriniams įrankiams

#### ATSARGIAI

Dirbdami su dulkių nusiurbimu, nenaudokite gręžimo karūnų su prapjovomis.

#### NURODYMAS

Galimos papildomos operacijos turi būti atliekamos naudojant dviejų dalių centravimo įtaisą.

1. Šoninę rankeną nustatykite į norimą padėtį ir užfiksuokite.
2. Sumontuokite centravimo įtaisą (galimas priedas).
3. Dulkių siurblio maitinimo kabelio kištuką įjunkite į elektros lizdą, įjunkite siurbli.
4. Prietaiso maitinimo kabelio kištuką įjunkite į elektros lizdą ir, jei yra, paspauskite PRCD jungiklį „Reset“.
5. Paspauskite elektrinio įrankio jungiklį.

6. Gręžimo pradžioje, kol gręžimo karūna susicentruos, ją spauskite nežymiai, spaudimo jėgą didinkite tik po to. Atlikite 3–5 mm gylio kreipiantįjį pjūvį (galimas priedas).
7. Prietaisą išjunkite atleisdami jungiklį ir palaukite, kol gręžimo karūna visiškai sustos (galimas priedas).
8. Centravimo įtaisą išimkite iš gręžimo karūnos (galimas priedas).
9. Gręžimo karūną įstatykite į kreipiantįjį pjūvį, paspauskite jungiklį ir tęskite gręžimą (galimas priedas).
10. Išjungę prietaisą, leiskite dulkių siurbliui dirbti porą sekundžių ilgiau, kad jis išsiurbtų medžiagos likučius.

#### 7.4 Darbas be dulkių nusiurbimo



#### NURODYMAS

Kai gręžiate be dulkių nusiurbimo, naudokite gręžimo karūnas su prapjovomis.

#### NURODYMAS

Dulkių nusiurbimo įtaisą nuimkite arba užfiksuokite, kad nesisuktų.

#### NURODYMAS

Galimos papildomos operacijos turi būti atliekamos naudojant dvių dalių centravimo įtaisą.

#### ATSARGIAI

**Šalindami kėną, maitinimo kabelio kištuką ištraukite iš elektros lizdo.**

#### PAVOJUS

**Naudokite lengvą respiratorių.**

#### NURODYMAS

Dulkės sklinda visomis kryptimis. Gręžti, ypač virš galvos, be dulkių nusiurbimo įtaiso yra labai nepatogu, o našumas nėra optimalus. Todėl gręžti virš galvos be dulkių nusiurbimo nerekomenduojama. Atliekant sausąjį gręžimą, visada rekomenduojama naudoti dulkių nusiurbimo įtaisą su tinkamu dulkių siurbliu.

1. Šoninę rankeną nustatykite į norimą padėtį ir užfiksuokite.
2. Sumontuokite centravimo įtaisą (galimas priedas).
3. Maitinimo kabelio kištuką įjunkite į elektros lizdą ir, jei yra, paspauskite PRCD jungiklį „Reset“.
4. Prietaisą nustatykite į gręžiamos skylės centrą.
5. Paspauskite elektrinio įrankio jungiklį.

6. Gręžimo pradžioje, kol gręžimo karūna susicentruos, ją spauskite nežymiai, spaudimo jėgą didinkite tik po to. Atlikite 3–5 mm gylio kreipiantįjį pjūvį (galimas priedas).
7. Prietaisą išjunkite atleisdami jungiklį ir palaukite, kol gręžimo karūna visiškai sustos (galimas priedas).
8. Centravimo įtaisą išimkite iš gręžimo karūnos (galimas priedas).
9. Gręžimo karūną įstatykite į kreipiantįjį pjūvį, paspauskite jungiklį ir tęskite gręžimą (galimas priedas).

#### 7.5 Sistemos išjungimas ir išmontavimas



#### ATSARGIAI

**Keisdami įrankį mėvėkite apsaugines pirštines, nes apdirbimo metu įrankis įkaista.**

#### ATSARGIAI

Gręžimo karūna pripildyta dulkių ir gręžiamos medžiagos. **Įsitikinkite, kad stovite stabiliai ir išlaikysite papildomą gręžiamos medžiagos svorį.**

#### NURODYMAS

Prietaisą transportuokite tik „Hilti“ lagamine.

1. Atleiskite elektrinio įrankio jungiklį ir lėtai ištraukite gręžimo karūną iš skylės.
2. Išjunkite dulkių siurbli, jeigu jį naudojote.
3. Įsitikinkite, kad prietaisas nebe prijungtas prie elektros tinklo.
4. Jeigu reikia, išimkite kėną.
5. Nuimkite gręžimo karūną.

#### 7.6 Darbiniai veiksmai įstrigus gręžimo karūnai

Gręžimo karūnai įstrigus, slydimo mova suveikia ir lieka šioje padėtyje tol, kol naudotojas išjungia prietaisą. Gręžimo karūną galima išlaisvinti atliekant šiuos veiksmus:

##### 7.6.1 Gręžimo karūnos išlaisvinimas veržliniu raktu

1. Maitinimo kabelio kištuką ištraukite iš elektros lizdo.
2. Ant gręžimo karūnos koto uždėkite tinkamo dydžio veržlinį raktą ir sukdami išlaisvinkite gręžimo karūną.
3. Prietaiso maitinimo kabelio kištuką įjunkite į elektros lizdą.
4. Tęskite gręžimo procesą.

#### 7.7 Transportavimas

#### ATSARGIAI

**Prietaisas neturi būti prijungtas prie elektros tinklo.**

#### NURODYMAS

Prietaisą sandėliuokite ir transportuokite pagal galimybes „Hilti“ lagamine.

## 8 Techninė priežiūra ir remontas

### ATSARGIAI

Ištraukite maitinimo kabelio kištuką iš elektros lizdo.

#### 8.1 Įrankių ir metalinių dalių priežiūra

Nuvalykite nešvarumus, prilipusius prie įrankių paviršiaus ir įrankių griebtuvu, ir apsaugokite juos nuo korozijos, retkarčiais patrinkdami alyvoje suvilgyta šluoste.

Kotas visada turi būti švarus ir šiek tiek pateptas.

#### 8.2 Prietaiso priežiūra

### ATSARGIAI

Prietaisas, ypač jo rankenų paviršiai, visada turi būti sausi, švarūs, nesutepti alyva ar tirštu tepalu. Nenaudokite priežiūros priemonių, kurių sudėtyje yra silikono.

Niekada neekspluatuokite prietaiso, jeigu jo vėdinimo plyšiai užsikimšę! Vėdinimo plyšius atsargiai valykite sausu šepetėliu. Saugokite, kad į prietaiso vidų nepakliūtų pašalinių daiktų. Išorinį prietaiso paviršių reguliariai valykite šiek tiek sudrėkinta šluoste. Valymui nenaudokite purkštuvu, aukšto slėgio garų įrangos arba tekančio vandens! Dėl to prietaisas gali tapti nesaugus naudoti apsaugos nuo elektros požiūriu.

#### 8.3 Remontas

### ĮSPĖJIMAS

Elektrines prietaiso dalis leidžiama remontuoti tik kvalifikuotiems elektrikams.

Reguliariai tikrinkite, ar prietaiso išorinės dalys nėra apgadintos ir ar valdymo elementai funkcionuoja tinkamai. Nenaudokite prietaiso, jei jo dalys pažeistos arba valdymo elementai funkcionuoja blogai. Atiduokite prietaisą remontuoti į „Hilti“ techninį centrą.

#### 8.4 Pakeiskite anglinius šepetėlius 7

### NURODYMAS

Kai reikia keisti anglinius šepetėlius, įsijiebia signalinė lemputė su veržlinio rakto simboliu.

### PAVOJUS

Prietaisą techniškai prižiūrėti ir remontuoti leidžiama tik įgaliotiems ir instruktuotiems darbuotojams. Šie darbuotojai turi būti specialiai instruktuoti apie galimus pavojus. Nesilaikant toliau pateiktų nurodymų, yra pavojus prisiliesti prie gyvybei pavojingos elektros įtampos.

1. Atjunkite prietaisą nuo elektros tinklo.
2. Atidarykite anglinių šepetėlių dangtelius kairėje ir dešinėje variklio pusėje.
3. Atkreipkite dėmesį, kaip įmontuoti angliniai šepetėliai ir kaip pakloti jų lankstūs laidai. Susidėvėjusius anglinius šepetėlius išimkite iš prietaiso.
4. Naujus anglinius šepetėlius įdėkite į prietaisą lygiai taip pat, kaip buvo įdėti senieji šepetėliai (atsarginės dalies numeris: Anglinis šepetėlis AO ML 100-127 V: 39577; Anglinis šepetėlis AO ML 220-240 V: 39576).

**NURODYMAS** Įdėdami stebėkite, kad nepažeistumėte lanksčių signalinių laidų izoliacijos.

5. Prisukite anglinių šepetėlių dangtelius kairėje ir dešinėje variklio pusėje.

**NURODYMAS** Pakeitus anglinius šepetėlius, signalinė lemputė užges, kai tik prietaisas vėl bus prijungtas prie elektros tinklo.

#### 8.5 Prietaiso patikrinimas po valymo ir remonto darbu

Atlikus priežiūros ir remonto darbus, būtina patikrinti, ar yra sumontuoti ir ar veikia visi apsauginiai įtaisai.

## 9 Gedimų aptikimas

Gedimas	Galima priežastis	Gedimo šalinimas
Prietaisas neveikia	Nutrūko elektros energijos tiekimas	Įjunkite į elektros lizdą kitą elektrinį prietaisą, patikrinkite, ar jis veikia; patikrinkite kištukines jungtis, elektros kabelį, PRCD, elektros tinklo parametrus
	Prietaisą išjungė angliniai šepetėliai	Pakeiskite anglinius šepetėlius Žr. skyrių: 8.4 Pakeiskite anglinius šepetėlius 7
	Sugedo įjungimo/išjungimo mygtukas	Jeigu reikia, atiduokite prietaisą remontuoti į „Hilti“ techninio aptarnavimo centrą
	Nutrūkęs elektros srovės tiekimas	Patikrinkite elektros maitinimo kabelį ir galbūt dulkių siurbį, ilginimo kabelį, maitinimo kabelio kištuką, PRCD ir, jei reikia, kreipkitės į elektriką, kad pakeistų

Gedimas	Galima priežastis	Gedimo šalinimas
Prietaisai neveikia	Elektronikos mazgo gedimas	Jeigu reikia, atiduokite prietaisą remontuoti į „Hilti“ techninio aptarnavimo centrą
Prietaisai nesisuka, šviečia techninės priežiūros indikatorius	Susidėvėję angliniai šepetėliai	Pakeiskite anglinius šepetėlius Žr. skyrių: 8.4 Pakeiskite anglinius šepetėlius <b>7</b>
Prietaisai nesisuka, angliniai šepetėliai pakeisti, šviečia techninės priežiūros indikatorius	Prietaisai sugedo.	Atiduokite prietaisą remontuoti į „Hilti“ techninį centrą.
Šviečia techninės priežiūros indikatorius	Susidėvėję angliniai šepetėliai; galima dirbti dar kelias valandas.	Anglinius šepetėlius reikia pakeisti. Žr. skyrių: 8.4 Pakeiskite anglinius šepetėlius <b>7</b>
Techninės priežiūros indikatorius mirksi	Netinkamas sukimosi greitis	Atiduokite prietaisą remontuoti į „Hilti“ techninį centrą.
Prietaisai nesisuka, apsaugos nuo vagystės indikatorius mirksi geltonai.	Prietaisai yra užblokuotas (pvz., naudojant nuo vagystės apsaugantį įtaisą).	Įjunkite prietaisą naudodami aktyvavimo raktą.
Variklis sukasi. Deimantinė gręžimo karūna nesisuka	Neužfiksuotas reduktoriaus jungiklis	Spauskite reduktoriaus jungiklį tol, kol pajusite fiksavimo padėtį
	Reduktoriaus gedimas	Jeigu reikia, atiduokite prietaisą remontuoti į „Hilti“ techninio aptarnavimo centrą
Gręžimo greitis mažėja	Atšipo deimantinės gręžimo karūnos briaunos	Deimantinės gręžimo karūnos galandimas, naudojant galandimo plokštę
	Atšipo deimantinės gręžimo karūnos briaunos	Netinkami gręžimo karūnos parametrai, konsultuokitės su „Hilti“ specialistais
	Kernas stringa deimantinėje gręžimo karūnoje	Pašalinkite kerną
	Pasiektas maksimalus gręžimo gylis	Pašalinti kerną ir naudoti gręžimo karūnos ilgintuvą
	Deimantinės gręžimo karūnos defektas	Patikrinkite, ar deimantinė gręžimo karūna nepažeista ir, jei reikia, ją pakeiskite
	Slydimo mova per anksti atjungia arba prasisuka	Jeigu reikia, atiduokite prietaisą remontuoti į „Hilti“ techninio aptarnavimo centrą
	Dulkės mažina gręžimo našumą	Naudokite tinkamą dulkių nusiurbimo įtaisą
Deimantinės gręžimo karūnos negalima įdėti į įrankio griebtuvą	Įrankio griebtuvo kotas nešvarus arba pažeistas	Įrankio griebtuvo kotą nuvalykite arba, jei reikia, pakeiskite
Gręžtuvo sistema perdaug laisva	Gręžimo karūna nepakankamai įsukta į įrankio griebtuvą	Įsukite stipriai
	Griebtuvo koto defektas	Patikrinkite griebtuvo kotą ir, jei reikia, pakeiskite

## 10 Utilizacija



Didelė „Hilti“ prietaisų dalis pagaminta iš medžiagų, kurias galima perdirbti antrą kartą. Būtina antrinio perdirbimo sąlyga yra tinkamas medžiagų išrūšiavimas. Daugelyje šalių „Hilti“ jau priima perdirbti nebereikalingus senus savo prietaisus. Apie tai galite pasiteirauti artimiausiame „Hilti“ techninio aptarnavimo centre arba prietaiso pardavėjo.



Tik ES valstybėms

Neišmeskite elektrinių įrankių į buitinius šiukšlynus!

Laikantis Europos direktyvos dėl naudotų elektros ir elektronikos prietaisų ir sprendimo dėl jos įtraukimo į nacionalinius teisės aktus, naudotus elektrinius įrankius būtina surinkti atskirai ir pateikti antriniam perdirbimui pagal aplinkosaugos reikalavimus.

## 11 Prietaisų gamintojo teikiama garantija

Jei gu turite klausimų dėl garantinio aptarnavimo sąlygu, kreipkitės į vietinį „Hilti“ prekybos partnerį.

## 12 EB atitikties deklaracija (originali)

Pavadinimas:	Deimantinio gręžimo sistema
Tipas:	DD 110-D
Pagaminimo metai:	2007

Prisiimdami visą atsakomybę pareiškiame, kad šis gaminys atitinka šių direktyvų ir normų reikalavimus: iki 2016 m. balandžio 19 d.: 2004/108/EB, nuo 2016 m. balandžio 20 d.: 2014/30/ES, 2006/42/EB, 2011/65/ES, EN 60745-1, EN 60745-2-1, EN ISO 12100.

Hilti Corporation, Feldkircherstrasse 100,  
FL-9494 Schaan

**Paolo Luccini**  
Head of BA Quality and Process Management  
Business Area Electric Tools & Accessories  
06/2015

**Johannes Wilfried Huber**  
Senior Vice President

Business Unit Diamond

06/2015

### Techninė dokumentacija saugoma:

Hilti Entwicklungsgesellschaft mbH  
Zulassung Elektrowerkzeuge  
Hiltistrasse 6  
86916 Kaufering  
Deutschland

It

# ALGUPÄRANE KASUTUSJUHE

## Teemantpuurmasin DD 110-D

**Enne seadme esmakordset kasutamist lugege tingimata läbi käesolev kasutusjuhend.**

**Kasutusjuhend peab olema alati seadme juures.**

**Juhend peab jääma seadme juurde ka siis, kui annate seadme edasi teistele isikutele.**

Sisukord	Lk
1 Üldised juhised	132
2 Kirjeldus	133
3 Lisatarvikud	135
4 Tehnilised andmed	135
5 Ohutusnõuded	136
6 Kasutuselevõtt	138
7 Töötamine	140
8 Hooldus ja korrashoid	142
9 Veaotsing	143
10 Utiliseerimine	144
11 Tootja garantii seadmetele	144
12 EU-vastavusdeklaratsioon (originaal)	144

**1** Numbrid viitavad joonistele. Joonised leiata kasutusjuhendi algusest.

Käesolevas kasutusjuhendis tähistab sõna »seade« alati teemantpuurmasinat DD 110-D.

**Seadme osad, juhtelemendid ja näidukud 1**

### Teemantpuurmasin DD 110-D

- 1 Lisikäepide
- 2 Reduktiori lüliti
- 3 Reduktor
- 4 Mootor
- 5 Grafiitharjade kate
- 6 Hoolduse näidik
- 7 Toitelüliti
- 8 Käepide
- 9 Toitejuhe
- 10 Padrun
- 11 Erivarustus: vargusvastane kaitse TPS

## 1 Üldised juhised

### 1.1 Märksõnad ja nende tähendus

#### OHT!

Viidatakse vahetult ähvardavatele ohtudele, millega kaasnevad rasked kehalised vigastused või inimeste hukkumine.

#### HOIATUS!

Viidatakse võimalikele ohtlikele olukordadele, millega võivad kaasned rasked kehalised vigastused või inimeste hukkumine.

#### ETTEVAATUST!

Viidatakse võimalikele ohtlikele olukordadele, millega võivad kaasned kergemad kehalised vigastused või varaline kahju.

### JUHIS

Soovitusi seadme kasutamiseks ja muu kasulik teave.

### 1.2 Piitsümbolite selgitus ja täiendavad juhised

#### Hoiatavad märgid



Üldine hoiatus



Ettevaatust: elekter



Ettevaatust: kuum pind

## Kohustavad märgid



Kandke  
kaitseprille



Kandke  
kaitsekiivrit



Kandke  
kõrvaklappe



Kandke  
kaitsekindaid



Kandke  
kerget hingamisteede  
kaitsemaski



Kandke  
turvajalatsid



Enne  
kasutamist  
lugege läbi  
kasutus-  
juhend

## Sümbolid

/min

pöört  
minutis



Luku sümbol



Viide vargus-  
vastasele  
kaitsele



Hoolduse  
näidik



Suunake  
materjalid  
taaskasutusse

## Identifitseerimisandmete koht seadmel

Seadme tüübitähis ja seerianumber on toodud seadme andmesildil. Märkige need andmed oma kasutusjuhendisse ning tehke teatavaks alati, kui pöörduate Hilti müügiesindusse või hooldusse.

Tüüp:

Seerianumber:

et

## 2 Kirjeldus

### 2.1 Nõuetekohane kasutamine

DD 110-D on elektriline teemantpuurmasin, mis on ette nähtud müüritise käsitsi kuivpuurimiseks teemantkroonpuuride ja teemantaugufreesidega.

Seade ei ole ette nähtud betooni ja armeeritud betooni puurimiseks.

Elektrijuhtivat tolmu tekitavate ja/või süttivate materjalide (näiteks tolmu, magneesiumi) puurimine ei ole lubatud.

Võimaluse korral kasutage konkreetseks tööks sobivat mobiilset tolmuimejat, näiteks Hilti tolmuimejat VCU 40, VCU 40-M või VCD 50.

Vigastuste vältimiseks kasutage üksnes Hilti originaalkroonpuure ja DD 110-D lisatarvikuid.

Järgige ka kasutatavate lisatarvikute ohutus- ja kasutusjuhiseid.

Pidage kinni kasutusjuhendis toodud kasutus- ja hooldusjuhistest.

Seade on ette nähtud professionaalseks kasutuseks ja seda tohivad kasutada, hooldada ja parandada üksnes vastava volituse ja väljaõppega isikud. Kasutajal peab olema elektriõhusalane ettevalmistus. Seade ja sellega ühendatavad abitööriistad võivad osutada ohtlikuks, kui neid ei kasutata nõuetekohaselt või kui nendega töötab vastava väljaõppeta isik.

Töökeskkonnaks võib olla ehitusplats või töökoda ning tööd võivad hõlmata renoveerimist, ümberehitust ja uusehitustöid.

Seadet tohib kasutada vaid siis, kui vooluvõrgu pinge ja sagedus ühtib seadme andmesildil toodud pinge ja voolusagedusega.

Seadmega ei tohi töödelda tervist kahjustavaid materjale (nt asbesti).

Seadme modifitseerimine ja ümberkujundamine on keelatud.



## 2.2 Kasutamine erineva varustuse puhul

Puurimisviisid seadmega DD 110-D	Kroonpuuri $\varnothing$	Puurimissuund	Materjal
Läbiv puurimine	16...162 mm ( $\frac{5}{8}$ " ... $6\frac{1}{2}$ " )	kõik suunad	Müüritis (nt silikaattel- lis, tellis)
Mittelläbivate avade puurimine / au- kude freesimine	16...162 mm ( $\frac{5}{8}$ " ... $6\frac{1}{2}$ " )	kõik suunad	Müüritis (nt silikaattel- lis, tellis)

## 2.3 Käikude ja vastava läbimõõduga kroonpuuride tabel

käik	PCM kroonpuurid	HDM kroonpuurid	Tühikäigupöörded
1	42...162 mm ( $1\frac{7}{8}$ " ... $6\frac{1}{2}$ " )	102...162 mm (4" ... $6\frac{1}{2}$ " )	650/min
2		16...87 mm ( $\frac{5}{8}$ " ... $3\frac{1}{2}$ " )	1380/min

## 2.4 Vargusvastane kaitse TPS (lisavarustus)

Seadet saab täiendavalt varustada vargusvastase kaitse funktsiooniga. Sel juhul saab seadet aktiveerida ja käsitseda üksnes vastava aktiveerimisvõtmeaga.

## 2.5 Seadme standardvarustusse kuulub:

- 1 Seade koos lisakäepideme ja tarvikukinnitu-  
sega
- 1 Kasutusjuhend
- 1 Hilti kohver või kartongpakend

## 2.6 Pikendusjuhtmete kasutamine

Kasutage ainult antud kasutusotstarbeks ette nähtud tüüpi ning sobiva ristlõikega pikendusjuhtmeid.

### Juhtme soovituslikud minimaalristlõiked ja maksimaalpikkused:

Juhtme ristlõige	1,5 mm <sup>2</sup>	2 mm <sup>2</sup>	2,5 mm <sup>2</sup>	3,5 mm <sup>2</sup>
Nimipinge 100 V	ei ole soovitatav	ei ole soovitatav	ei ole soovitatav	40 m
Võrgupinge 110-120 V	ei ole soovitatav	ei ole soovitatav	30 m	
Nimipinge 220-240 V	30 m		50 m	

Ärge kasutage pikendusjuhtmeid ristlõikega 1,25 mm<sup>2</sup>. PRCD-ga seadmete puhul kasutage üksnes kaitsejuhiga varustatud pikendusjuhtmeid.

## 2.7 Generaatori või trafo kasutamine

Seade võib saada toite generaatorilt või trafolt eeldusel, et on täidetud järgmised tingimused: Väljundvõimsus vattides peab olema vähemalt kaks korda suurem seadme andmesiltil toodud võimsusest, tööpinge peab olema kogu aeg vahemikus +5 % ja -15 % nimipingest, voolusagedus peab olema 50 kuni 60 Hz ega tohi kunagi ületada 65 Hz, olemas peab olema käivituskompensatsiooniga automaatne pingeregulaator.

### JUHIS

Teiste seadmete sisse- ja väljalülitamine võib põhjustada ala- või ülepingetippe, mis võib seadet kahjustada. Generaatorit või trafot ei tohi kunagi kasutada samaaegselt teiste seadmete toitega varustamiseks.

### 3 Lisatarvikud

Tähistus	Artikli number, kirjeldus
Vargusvastane kaitse TPS (Theft Protection System) koos Company Card'i, Company Remote'i ja aktiveerimisvõtmeaga TPS-K	lisavarustus
Tolmueemaldusseadis	315773
Tarvikukinnitus M16	315774
Tarvikukinnitus BI+	315791
Padrun BR	315792
Tarvikukinnitus BT	315793
Hammasvööpadrun	315794
Kiirkinnituspadrun	315795
M27 otsak augufreesidele	315805
BI+ otsak augufreesidele	315806
M27 otsak kroonpuuridele	315807
BI+ otsak kroonpuuridele	315824
Lisakäepide	315825
BI+ otsakuga tolmueemaldusseadis kroonpuuridele	315826
M27 otsakuga tolmueemaldusseadis kroonpuuridele	315827
BI+ otsakuga tolmueemaldusseadis augufreesidele	315828
M27 otsakuga tolmueemaldusseadis augufreesidele	331621
Puurimise alustamise abivahend augufreesil	281318
Puurimise alustamise abivahend BI+ augufreesil	209661

et

### 4 Tehnilised andmed

Tootja jätab endale õiguse tehnilisi andmeid muuta.

#### Tehnilised andmed ja kasutusala teave

Mõõtmed (p x l x k)	446 mm x 120 mm x 170 mm
Kaal EPTA-Procedure 01/2003 kohaselt	5,1 kg
Kaitseklass	II
Kaitseklass PRCD-ga	I

#### JUHIS

Seade on saadaval erinevate nimipingetega. Seadme nimipinge ja nimivõimsus on toodud andmesildil.

Nimipinge [V]	100	110	110	120	220	230	240
Võrgusagedus [Hz]	50...60	50	60	60	50/60	50...60	50
Nimivõimsus [W]	1450	1600	1570		1600	1600	1600
Nimivool [A]	15	15,4	15	14,1	7,7	7,4	7,1
Tühikäigupöörded 1. käik [p/min]	650	650	650	650	650	650	650

Nimipinge [V]	100	110	110	120	220	230	240
Tühikäigu-pöörded 2. käik [p/min]	1380	1380	1380	1380	1380	1380	1380

## JUHIS

Käesolevas kasutusjuhendis toodud vibratsioonitase on mõõdetud standardile EN 60745 vastaval mõõtemetodil ja seda saab kasutada seadmete omavaheliseks võrdlemiseks. See sobib ka vibratsiooni esialgseks hindamiseks. Toodud vibratsioonitase esineb seadme nõuetekohasel kasutamisel. Kui aga seadet kasutatakse muul otstarbel, teiste tarvikutega või kui seade on ebapiisavalt hooldatud, võib vibratsioonitase toodust kõrvale kalduda. See võib vibratsiooni töö koguperioodi lõikes tunduvalt suurendada. Vibratsiooni täpseks hindamiseks tuleb arvesse võtta ka aega, mil seade oli välja lülitatud või küll sisse lülitatud, kuid tegelikult tööle rakendamata. See võib vibratsiooni töö koguperioodi lõikes tunduvalt vähendada. Seadme kasutaja kaitseks vibratsiooni toime eest rakendage täiendavaid kaitseabinõusid, näiteks hooldage seadmeid ja tarvikuid korralikult, hoidke käed soojad, tagage sujuv töökorraldus.

## Andmed müra kohta (mõõdetud vastavalt standardile EN 60745-2-1)

Tüüpiline A-karakteristikuga mõõdetud müratase	95 dB (A)
Tüüpiline A-karakteristikuga mõõdetud helirõhu tase.	84 dB (A)
Mõõtehälve nimetatud müratasemetel puhul	3 dB (A)

## Lisateave vastavalt standardile EN 60745-1, vibratsioon kolmel teljel (vibratsiooni-vektorisumma)

Silikaattellige (kuiv-) puurimine PCM-kroonpuuriga, $a_{h, DD}$	12 m/s <sup>2</sup>
Silikaattellige (kuiv-) puurimine HDM-kroonpuuriga, $a_{h, DD}$	5,8 m/s <sup>2</sup>
Mõõtehälve (K)	1,5 m/s <sup>2</sup>

## 5 Ohutusnõuded

### 5.1 Üldised ohutusnõuded elektriliste tööriistade kasutamisel

#### a) HOIATUS!

**Lugege läbi kõik ohutusnõuded ja juhised.** Alltoodud ohutusnõuete eiramise tagajärjeks võib olla elektrilöökk, tulekahju ja/või rasked vigastused. **Hoidke kõik ohutusnõuded ja juhised edaspidiseks kasutamiseks alles.** Järgnevalt kasutatud mõiste "elektriline tööriist" käib võrgutoitega (toitejuhtmega) elektriliste tööriistade ja akutoitega (ilma toitejuhtmeta) elektriliste tööriistade kohta.

#### 5.1.1 Ohutus töökohal

- Hoidke oma töökoht puhas ja valgustage seda korralikult.** Korrastamata ja valgustamata töökoht võib põhjustada õnnetusi.
- Ärge kasutage seadet plahvatusohtlikus keskkonnas, kus leidub tuleohtlikke vedelikke, gaase või tolmu.** Elektrilistest tööriistadest lööb sädemeid, mis võivad tõlmu või auru süüdata.
- Elektrilise tööriista kasutamise ajal hoidke lapsed ja teised isikud töökohast eemal.** Kui teie tähelepanu juhitakse kõrvale, võib seade teie kontrolli alt väljuda.

### 5.1.2 Elektriohutus

- Seadme pistik peab pistikupesasse sobima. Pistiku kallal ei tohi teha mingeid muudatusi. Kaitsemaandusega seadmete puhul ei tohi kasutada adapterpistikuid.** Muutmata pistikud ja sobivad pistikupesad vähendavad elektrilöögi ohtu.
- Vältige kehalist kontakti maandatud pindadega, näiteks torude, radiaatorite, pliitide ja külmikutega.** Kui teie keha on maandatud, on elektrilöögi oht suurem.
- Kaitske seadet vihma ja niiskuse eest.** Kui elektriseadmesse on sattunud vett, on elektrilöögi oht suurem.
- Ärge kasutage toitejuhet seadme kandmiseks, ülesriputamiseks ega pistiku pistikupesast väljatõmbamiseks. Kaitske toitejuhet kuumuse, õli, teravate servade ja seadme liikuvate osade eest.** Kahjustatud või keerduläänud toitejuhtmed suurendavad elektrilöögi ohtu.
- Kui töötate elektrilise tööriistaga vabas õhus, kasutage ainult pikendusjuhtmeid, mis on ette nähtud kasutamiseks ka välistingimustes.** Välistingimustes kasutamiseks ettenähtud pikendusjuhtme kasutamine vähendab elektrilöögi ohtu.
- Kui seadmega töötamine niiskes keskkonnas on vältimatu, kasutage rikkevoolukaitseülilülit.**

### 5.1.3 Inimeste turvalisus

- a) **Olge tähelepanelik, jälgige, mida teete, ning toime elektrilise tööriistaga töötades kaalutletult. Ärge kasutage seadet, kui olete väsinud või uimastite, alkoholi või ravimite mõju all.** Hetkeline tähelepanematus seadme kasutamisel võib põhjustada raskeid vigastusi.
- b) **Kandke isikukaitselahendaid ja alati kaitseprille.** Isikukaitselahendite, näiteks tolmumaski, libisemiskindlate turvajalatsite, kaitsekiivri või kuulmiskaitsevahendite kandmine – sõltuvalt elektrilise tööriista tüübist ja kasutusala – vähendab vigastuste ohtu.
- c) **Vältige seadme tahtmatut käivitamist. Enne seadme ühendamist vooluvõrguga ja/või seadmesse aku paigaldamist, seadme ülestõstmist ja kandmist veenduge, et seade on välja lülitatud.** Kui hoiate seadme kandmisel sõrme ülitiil või ühendate vooluvõrku sisselülitatud seadme, võib tagajärjeks olla õnnetus.
- d) **Enne seadme sisselülitamist eemaldage selle küljest reguleerimis- ja mutrivõtmed.** Seadme pöörleva osa küljes olev reguleerimis- või mutrivõti võib põhjustada vigastusi.
- e) **Vältige ebataavalist tööasendit. Võtke stabiilne tööasend ja säilitage kogu aeg tasakaal.** Nii saate seadet ootamatutes olukordades paremini kontrollida.
- f) **Kandke sobivat rõivastust. Ärge kandke laiu riideid ega ehteid. Hoidke juuksed, rõivad ja kindad seadme liikuvatest osadest eemal.** Lotendavad riided, ehted ja pikad juuksed võivad sattuda seadme liikuvate osade vahele.
- g) **Kui seadme külge on võimalik paigaldada tolmueemaldus- ja kogumisseadiseid, veenduge, et need on seadmega ühendatud ja et neid kasutatakse nõuetekohaselt.** Tolmuemaldusseadise kasutamine võib vähendada tolmust tingitud ohte.

### 5.1.4 Elektrilise tööriista kasutamine ja käsitsemine

- a) **Ärge koormake seadet üle.** Kasutage antud töö tegemiseks sobivat elektrilist tööriista. See töötab ettenähtud jõudluspiirides tõhusamalt ja ohutumalt.
- b) **Ärge kasutage elektrilist tööriista, mille lüliti on rikkis.** Elektriline tööriist, mida ei saa enam lülitist korralikult sisse ja välja lülitada, on ohtlik ning tuleb viia parandusse.
- c) **Enne mis tahes seadetõid seadme kallal, tarvikute vahetust ja seadme hoivlepanekut tõmmake pistik pistikupesast välja ja/või eemaldage seadme aku.** See ettevaatusabinõu väldib seadme tahtmatut käivitamist.
- d) **Kasutusvälisel ajal hoidke elektrilisi tööriistu lastele kättesaamatus kohas. Ärge laske seadet kasutada isikul, kes seda ei tunne või pole siinlood juhiseid lugenud.** Asjatundmatute isikute käes on elektrilised tööriistad ohtlikud.
- e) **Hooldage elektrilisi tööriistu korralikult. Kontrollige, kas seadme liikuvad detailid töötavad veatult ega kiilu kiini. Veenduge, et seadme detailid ei**

ole murdunud või kahjustatud määral, mis mõjutab seadme töökindlust. Laske kahjustatud osad enne seadme kasutamist parandada. Ebapiisavalt hooldatud elektrilised tööriistad on põhjustanud palju tööõnnetusi.

- f) **Hoidke löiketarvikud teravad ja puhtad.** Hästi hooldatud, teravate lõikeservadega löiketarvikud kiiluvad harvemini kinni ja neid on lihtsam juhtida.
- g) **Kasutage elektrilist tööriista, tarvikuid, lisaseadmeid vastavalt käesolevatele juhistele. Arvestage seejuures töötõingimuste ja teostatava töö iseloomuga.** Elektriliste tööriistade kasutamine otstarbel, milleks need ei ole ette nähtud, võib põhjustada ohtlikke olukordi.

### 5.1.5 Hooldus

- a) **Laske seadet parandada ainult kvalifitseeritud spetsialistidel, kes kasutavad originaalvaruosi.** Nii on tagatud elektrilise tööriista ohutuse säilimine.

### 5.2 Ohutusnõuded puurtrellide kasutamisel

- a) **Kasutage tarnekomplekti kuuluvaid lisakäepidemeid.** Kontrolli kaotus seadme üle võib põhjustada vigastusi.
- b) **Kui teostate töid, mille puhul võib tarvik tabada varjatud elektrijuhtmeid või omaenda toitejuhet, hoidke seadet üksnes käepidemete isoleeritud pindadest.** Kokkupuude pingestatud elektrijuhtmega võib seada pingele alla ka seadme metalldetailid ja põhjustada elektrilöögi.

### 5.3 Täiendavad ohutusnõuded

#### 5.3.1 Inimeste turvalisus

- a) **Manuaalsel režiimil töötades hoidke seadet ettenähtud käepidemetest kahe käega. Käepidemed peavad olema kuivad, puhtad ja vabad õlist ning rasvast.**
- b) **Kui kasutate seadet ilma tolmuimejata, tuleb tolmutekitavate tööde korral kanda kergest tolmu-kaitsesmaski.**
- c) **Töötamise ajal tehke pause ning lõdvestage käsi ja sõrmi, et parandada sõrmede verevarustust.**
- d) **Vältige kokkupuudet seadme pöörlevate osadega. Lülitage seade sisse alles töökoahas.** Kokkupuude pöörlevate osadega, eelkõige pöörlevate tarvikutega, võib põhjustada vigastusi.
- e) **Töötamisel peavad toitejuhe, pikendusjuhe ja tolmuimeja voolik olema alati seadme taga.** See vähendab juhtme või vooliku taha komistamise ja kukkumise ohtu.
- f) **Lastele tuleb selgitada, et seadmega mängimine on keelatud.**
- g) **Lapsed ja isikud, kellel puuduvad vajalikud võimed ja oskused, ei tohi seadet ilma eelneva juhendamisetä kasutada.**
- h) **Pliisisaldusega värvide, teatud liiki puidu, mineraalide ja metalli tolm võib kahjustada tervist.** Tolmuga kokkupuude või tolm sissehingamine võib seadme kasutajal või läheduses viibivatel isikutel põhjustada allergilist reaktsiooni ja/või

et

hingamisteede haigusi. Teatud tüüpi tolm, näiteks tamme- või pöögitolm, võib tekitada vähki, eriti koosmõjus puidutöötlemisel kasutatavate lisaainetega (kromaat, puidukaitsevahendid). Asbesti sisaldavat materjali tohivad töödelda üksnes asjaomase väljaõppega asjatundjad. **Võimaluse korral kasutage tolmuimejat.** Tõhusa tolmuimealduse tagamiseks kasutage puidu ja mineraalsete materjalide tolmu imemiseks ette nähtud Hilti mobiilset tolmuimejat, mis on elektrilise tööriistaga kohandatud. Tagage tööpiirkonnas hea ventilatsioon. Soovitav on kasutada filtriklassi P2 kuuluvat tolumaski. Järgige kasutusriigis materjalide töötlemise suhtes kehtivaid eeskirju.

### 5.3.2 Elektriliste tööriistade hoolikas käsitlemine ja kasutamine

- a) Kinnitage töödeldava detail korralikult. Kasutage töödeldava detaili kinnitamiseks kinnitusvahendeid või kruustange. Nii püsib seade kindlamalt paigal kui käega hoides, samuti jäävad nii mõlemad käed seadmega töötamiseks vabaks.
- b) Veenduge, et kasutatavad tarvikud seadme padrunisüsteemiga sobivad ja on tarvikukinnitusesse nõuetekohaselt kinnitatud.
- c) Voolukatkestuse korral lülitage seade välja ja eemaldage vooluvõrgust. Nii hoiate vooluvarustuse taastumisel ära seadme soovimatu käivitumise.

### 5.3.3 Elektriohutus

- a) **Kontrollige tööpiirkond enne töö alustamist üle metalliotsijaga, et leida varjatud elektrijuhtmeid, gaasi- või veetorusid.** Pingestatud elektrijuhtme vigastamisel võivad seadme välised metallosad pingele alla sattuda. See tekitab tõsise elektrilöögiõhu!
- b) **Kui tarnekomplektis sisaldub kaitseüliliit PRCD, kasutage seadet alati koos sellega (Suurbritannia jaoks valmistatud versiooni puhul koos eraldus-trafoga).** Kontrollige PRCD iga kord enne kasutamist üle.

- c) **Kontrollige regulaarselt toitejuhet, kahjustuste korral laske see välja vahetada professionaalsel elektrikul.** Kui seadme toitejuhe on kahjustada saanud, tuleb see asendada spetsiaalse toitejuhtmega, mida saab tellida müügiesinduste kaudu. **Kontrollige regulaarselt pikendusjuhtmeid, kahjustuste korral vahetage need välja.** Ärge puudutage toite- või pikendusjuhet, mis on töö käigus kahjustada saanud. Tõmmake seadme toitepistik pistikupesast välja. Vigastatud toite- ja pikendusjuhtmed tekitavad elektrilöögi ohu.
- d) **Kui töotate elektrilise tööriistaga väljas, veenduge, et seade on vooluvõrku ühendatud maksimaalselt 30 mA käivitusvooluga rikkevoolukaitseüliliiti (RCD) kaudu.** Rikkevoolukaitseüliliiti kasutamine vähendab elektrilöögi ohtu.
- e) **Soovitame kasutada maksimaalselt 30 mA käivitusvooluga rikkevoolukaitseüliliiti (RCD).**

### 5.3.4 Töökoht

- a) **Tagage tööpiirkonnas hea ventilatsioon.** Halva ventilatsiooniga töökohta kogunev tolm võib kahjustada tervist.
- b) **Tolmutekitavate tööde korral ühendage seadmega tolmuimeja.** Seadmega ei tohi töödelda tervist kahjustavaid materjale (nt asbesti).

### 5.3.5 Isikukaitsevahendid



Seadme kasutaja ja läheduses viibivad isikud peavad seadme kasutamise ajal kandma sobivaid kaitseprille, kaitsekiivrit, kuulmiskaitsevahendeid, kaitsekindaid, turvajalateid ning tolmutekitavate tööde korral kerget hingamisteede kaitsemaski.

## 6 Kasutuselevõtt



### ETTEVAATUST!

Võrgupinge peab ühtima seadme andmesildil toodud pingega. Seade ei tohi olla vooluvõrku ühendatud.

### OHT!

Seinu läbivad puurimistöde korral piirake ära seinale taha jääv ala, sest materjalitükid ja puursüdamik võivad kukkuda teisele poole seinale. Vahelagesid

läbivad puurimistöde korral piirake ära vahelae alla jääv ala, sest materjalitükid ja puursüdamik võivad kukkuda alla.

### ETTEVAATUST!

Transportimise ajal peab seade olema vooluvõrgust lahutatud. Tõmmake seadme toitepistik pistikupesast välja.

### 6.1 Lisakäepideme reguleerimine 2

### ETTEVAATUST!

Tõmmake seadme pistik pistikupesast välja.

1. Lisakäepideme kinnitusmehhanismi avamiseks keerake käepidid.
2. Pöörake lisakäepide soovitud asendisse.
3. Keerake lisakäepide tugevasti kinni.

## 6.2 Teemantkroonpuuri paigaldus 3



### OHT!

**Ärge kasutage kahjustada saanud tarvikuid. Iga kord enne kasutamist kontrollige tarvikuid pragude, purunemise ja kulumise suhtes. Ärge kasutage kahjustada saanud tarvikuid.** Töödeldava tooriku või murdunud tarviku osakesed võivad eemale paiskuda ja põhjustada vigastusi ka väljaspool vahetat tööpiirkonda.

### JUHIS

Teemantkroonpuurid tuleb välja vahetada kohe, kui löike- või puurimisjõudlus märgatavalt väheneb. Üldjuhul tuleb seada teha siis, kui teemantsegmentide kõrgus on väiksem kui 2 mm.

### ETTEVAATUST!

Vigastuste vältimiseks kasutage üksnes Hilti originaalkroonpuure ja DD 110-D lisatarvikuid. BI+ tarvikukinnitusega seadmete puhul tohib kasutada üksnes Hilti originaalkroonpuure.

### ETTEVAATUST!

Kasutamisel ja teritamisel võib seade minna kuumaks. Käte põletamise oht. **Tarviku vahetamisel kasutage kaitsekindaid.**

### ETTEVAATUST!

Tõmmake seadme pistik pistikupesast välja.

### ETTEVAATUST!

**Veenduge, et puurimise alustamise abivahend on kroonpuuri kindlalt kinnitatud.**

### ETTEVAATUST!

**Puurimise abivahendi kasutamisel ärge kasutage seadet kunagi tühikäigul, kui puudub kokkupuude aluspinna.**

### JUHIS

Padroneid BR, BT, M16, M27 tuleb käsitseda sobiva lehtvõtmega.

Padrun, adapter ja tarvik peavad olema puhtad.

1. Avage padrun (BI+), keerates seda avatud klambri sümboli suunas.
2. Asetage teemantkroonpuur eest padruni (BI+) hammasustesse ja keerake seda seni, kuni see fikseerub kohale.
3. Sulgege padrun (BI+), keerates seda suletud klambrite suunas.

4. Teemantkroonpuuri tõmbamise ja edasitagasisuunas lükkamisega kontrollige kroonpuuri kindlat kinnitumist padrunisse.

## 6.3 Tolmueemaldusseadise paigaldamine (lisatarvik)

### 6.3.1 Augufrees 4

1. Lükake puurimise alustamise abivahend nii, et teravik on ees, lõpuni tolmueemaldusega augufreesi jaoks ette nähtud otsakusse.
2. Kinnitage otsak tarvikukinnitusse vastavalt teemantkroonpuuri paigaldusjuhendile.
3. Lükake lukustusrõngas ja tolmueemaldusseadis tagasi seadme suunas.
4. Paigaldage augufrees otsakule.
5. Lükake tolmueemaldusseadist tarviku suunas, kuni see on vastu kroonpuuri ja fikseerige selles asendis, lükates lukustusrõngast augufreesi suunas.
6. Kontrollige, kas tolmueemaldusseadist saab seadme vastu vabalt pöörata.

### 6.3.2 Kroonpuur

1. Kinnitage tolmueemaldusega kroonpuuri jaoks ette nähtud otsak tarvikukinnitusse vastavalt teemantkroonpuuri paigaldusjuhisele.
2. Paigaldage kroonpuur otsakule.

### 6.4 Pöörete arvu valik 5

#### ETTEVAATUST!

**Ärge lülitage seadet ümber töötamise ajal. Oodake, kuni spindel on seiskunud.**

Valige lüliti asend vastavalt puuritava ava läbimõõdule. Keerake lüliti, samal ajal kroonpuuri käsitsi pöörates, soovitatud asendisse (vt punkti "Kirjeldus").

## 6.5 Teemantkroonpuuri mahavõtmine



#### ETTEVAATUST!

Kasutamisel ja teritamisel võib seade minna kuumaks. Käte põletamise oht. **Tarviku vahetamisel kasutage kaitsekindaid.**

#### ETTEVAATUST!

**Tõmmake seadme pistik pistikupesast välja.**

### JUHIS

Padrunite BR, BT, M27, M16 puhul fikseerige padrun ja eemaldage kroonpuur sobiva lehtvõtmega.

1. Avage padrun (BI+), keerates seda avatud klambri sümboli suunas.
2. Tõmmake padruni hülssi noole suunas seadme poole. See vabastab kroonpuuri.
3. Eemaldage kroonpuur.

et

## 7 Töötamine



### HOIATUS!

**Veenduge, et toitejuhe ja voolikud ei puutu kokku pöörlevate osadega.**

### OHT!

**Soonega kroonpuuride kasutamisel veenduge, et Teie sõrmed ei satu soone sisse.**

### ETTEVAATUST!

Seade ja puurimine tekitavad müra. **Kasutage kuulmis- kaitsevahendeid.** Liiga vali müra võib kahjustada kuulmist.

### ETTEVAATUST!

Puurimisel võib eralduda ohtlikke kilde. Materjalist väljalendavad kiliud võivad vigastada kehaosi ja silmi. **Kasutage kaitseprille ja kaitsekiivrit.**

### HOIATUS!

Seadmel on kasutusotstarbele vastavalt kõrge pöörde- moment. **Kasutage lisakäepidet ja hoidke seadet alati kahe käega.** Seadme kasutaja peab olema ette valmis- tatud juhuks, kui tarvik järsku kinni kiildub.

### OHT!

**Kasutaja peab olema valmis selleks, et tarvik võib äkitselt blokeeruda, ja olema täiesti stabiilses asendis, toetudes kindlalt mõlemale jalale.**

### 7.1 Vargusvastase kaitse TPS (lisavarustus)

#### JUHIS

Seade võib olla varustatud vargusvastase kaitse funktsiooniga. Sel juhul saab seadet aktiveerida ja käsitseada üksnes vastava aktiveerimisvõtmega.

#### 7.1.1 Seadme aktiveerimine

1. Veenduge, et seade on varustatud võrgupingega. Kollane vargusvastase kaitse indikaatorituli vilgub. Seade on nüüd valmis vastu võtma aktiveerimis- võtme signaali.
2. Asetage aktiveerimisvõti või TPS-kella pannal otse lukusümbolile. Niipea kui kollane vargusvastase kaitse indikaatorituli kustub, on seade aktiveeritud. **JUHIS** Kui vooluvarustus näiteks töökoha vahetusel või vooluvõrgu häire korral katkeb, säilib seadme töövalmidus umbes 20 minutit. Pikemate katkestuste korral tuleb seade aktiveerimisvõtme abil uuesti aktiveerida.

### 7.1.2 Seadme vargusvastase kaitse funktsiooni aktiveerimine

#### JUHIS

Täiendavat lisateavet vargusvastase kaitse aktiveerimise ja kasutamise kohta leiate vargusvastase kaitse kasutusjuhendist.

### 7.2 Lülitage sisse ja kontrollige rikkevoolukaitseülilülit PRCD (kui see on olemas).

1. Ühendage seadme toitepistik maandusega pistiku- pessa.
2. Vajutage rikkevoolukaitseülilüti PRCD klahvile "Re- set". Näidik peab süttima.
3. Vajutage rikkevoolukaitseülilüti PRCD klahvile "TEST". Näit peab kustuma.
4. **HOIATUS! Kui näit ei kustu, ei tohi seadmega töö- tamist jätkata.** Laske tööriist parandada asjaomase kvalifikatsiooniga isikul, kes kasutavad originaal- varuosi. Vajutage rikkevoolukaitseülilüti PRCD klahvile "Re- set". Näidik peab süttima.

### 7.3 Töötamine tolmuemaldusseadisega

#### ETTEVAATUST!

**Töötamisel peab tolmuimeja voolik olema alati seadme taga, nii et kokkupuude kroonpuuriga on välistatud.**

#### ETTEVAATUST!

**Juhised kokkuimeatud materjali kõrvaldamiseks on toodud tolmuimeja kasutusjuhendis.**

#### JUHIS

Elektrostaatilise efekti vältimiseks kasutage antistatilist tolmuimeajat.

### 7.3.1 Võrgupistikupesaga tolmuimeja elektrilistele tööriistadele

#### ETTEVAATUST!

**Tolmuemaldusseadisega töötades ärge kasutage soonega kroonpuure.**

#### JUHIS

Teiste tööde tegemisel tuleb kasutada kaheosalist puuri- mise abivahendit.

1. Seadke lisakäepide soovitud asendisse ja fikseerige see.
2. Monteerige puurimise alustamise abivahend (lisatarvik).
3. Ühendage seadme võrgupistik tolmuimeja pistiku- pessa.

- Ühendage tolmuimeja võrgupistik pistikupesaga ja vajutage PRCD lülile "Reset", juhul kui see on olemas.
- Asetage seade puuritava ava keskpunkti.
- Vajutage seadme lülile (sisse/välja).  
**JUHIS** Tolmuimeja lülitub sisse pärast elektrilise tööriista sisselülitamist. Pärast elektrilise tööriista väljalülitamist lülitub tolmuimeja välja.
- Puurimise alustamisel rakendage ainult kergest survet seni, kuni teemantkroonpuur tsentreerub, ning alles seejärel suurendage survet. Tehke 3-5 mm sügavune juhtlõige (lisavõimalus).
- Seadme peatamiseks vabastage lüliti (sisse/välja) ja oodake, kuni kroonpuur on täielikult seiskunud (lisavõimalus).
- Eemaldage puurimise alustamise abivahend kroonpuurist (lisavõimalus).
- Seadke kroonpuur juhtlõikesse, vajutage lülile (sisse/välja) ja jätkake puurimist (lisavõimalus).

### 7.3.2 Ilma võrgupistikupesata tolmuimeja elektrilistele tööriistadele

#### ETTEVAATUST!

Tolmueemaldusseadisega töötades ärge kasutage soonega kroonpuure.

#### JUHIS

Teiste tööde tegemisel tuleb kasutada kaheosalist puurimise abivahendit.

- Seadke lisakäepide soovitud asendisse ja fikseerige see.
- Monteerige puurimise alustamise abivahend (lisatarvik).
- Ühendage tolmuimeja võrgupistik pistikupesaga ja lülitage tolmuimeja sisse.
- Ühendage seadme võrgupistik pistikupesaga ja vajutage PRCD lülile "Reset", juhul kui see on olemas.
- Vajutage seadme lülile (sisse/välja).
- Puurimise alustamisel rakendage ainult kergest survet seni, kuni teemantkroonpuur tsentreerub, ning alles seejärel suurendage survet. Tehke 3-5 mm sügavune juhtlõige (lisavõimalus).
- Seadme peatamiseks vabastage lüliti (sisse/välja) ja oodake, kuni kroonpuur on täielikult seiskunud (lisavõimalus).
- Eemaldage puurimise alustamise abivahend kroonpuurist (lisavõimalus).
- Seadke kroonpuur juhtlõikesse, vajutage lülile (sisse/välja) ja jätkake puurimist (lisavõimalus).
- Materjalijääkide täielikuks eemaldamiseks laske tolmuimejal enne väljalülitamist töötada paar sekundit kauem kui seade.

### 7.4 Töötamine ilma tolmueemaldusseadiseta



#### JUHIS

Ilma tolmueemaldusseadiseta töötades ärge kunagi kasutage soonega kroonpuure.

#### JUHIS

Eemaldage tolmueemaldusseadis või fikseerige see nii, et pöörlemine on välistatud.

#### JUHIS

Teiste tööde tegemisel tuleb kasutada kaheosalist puurimise abivahendit.

#### ETTEVAATUST!

Puursüdamiku eemaldamisel tõmmake võrgupistik pistikupesast välja.

#### OHT!

Kasutage kergest hingamisteede kaitsemaski.

#### JUHIS

Tolm eraldub kõikidesse suundadesse. Puurimine, eelkõige pea kohal puurimine, on ilma tolmueemalduseta väga ebameeldiv ja töötulemus ei ole parim. Seetõttu ei ole pea kohal puurimine tolmueemaldusseadist kasutamata soovitatav. Kuivpuurimisel tuleks tolmu eemaldamiseks alati kasutada sobivat tolmuimejat.

- Seadke lisakäepide soovitud asendisse ja fikseerige see.
- Monteerige puurimise alustamise abivahend (lisatarvik).
- Ühendage toitepistik pistikupesaga ja vajutage PRCD lülile "Reset".
- Asetage seade puuritava ava keskpunkti.
- Vajutage seadme lülile (sisse/välja).
- Puurimise alustamisel rakendage ainult kergest survet seni, kuni teemantkroonpuur tsentreerub, ning alles seejärel suurendage survet. Tehke 3-5 mm sügavune juhtlõige (lisavõimalus).
- Seadme peatamiseks vabastage lüliti (sisse/välja) ja oodake, kuni kroonpuur on täielikult seiskunud (lisavõimalus).
- Eemaldage puurimise alustamise abivahend kroonpuurist (lisavõimalus).
- Seadke kroonpuur juhtlõikesse, vajutage lülile (sisse/välja) ja jätkake puurimist (lisavõimalus).



## 7.5 Süsteemi väljalülitamine ja lahtivõtmine



### ETTEVAATUST!

Tarviku vahetamisel kandke kaitsekindaid, kuna tarvik muutub töötamisel kuumaks.

### ETTEVAATUST!

Kroonpuur on täidetud tolmu ja puurmetega. **Veenduge, et olete stabiilses asendis ja suudate vastu võtta ka puurmetest tuleneva lisakaalu.**

### JUHIS

Transportige seadet soovitavalt Hilti kohvriss.

1. Vabastage seadme lüliti (sisse/välja) ja tõmmake kroonpuur puuritud avast aeglaselt välja.
2. Juhul kui kasutasite tolmuimejat, lülitage see välja.
3. Veenduge, et seade on vooluvõrgust lahutatud.

4. Eemaldage puursüdamik, kui see on vajalik.
5. Eemaldage kroonpuur.

## 7.6 Toimimine kroonpuuri kinnikiilumisel

Kroonpuuri kinnikiilumisel rakendub sidur seniks, kuni seadme kasutaja seadme välja lülitab. Kroonpuuri saab vabastada järgmistest toimingutega:

### 7.6.1 Kroonpuuri vabastamine lahtivõtmega

1. Tõmmake seadme pistik pistikupesast välja.
2. Asetage sobiv lehtvõti kroonpuuri kinnituse külge ja keerake kroonpuur lahti.
3. Ühendage seadme võrgupistik pistikupesassa.
4. Jätkake puurimist.

## 7.7 Transport

### ETTEVAATUST!

**Seade ei tohi olla vooluvõrku ühendatud.**

### JUHIS

Hoidke ja transportige seadet soovitavalt Hilti kohvriss.

## 8 Hooldus ja korrashoid

### ETTEVAATUST!

Tõmmake seadme pistik pistikupesast välja.

### 8.1 Tarvikute ja metallosade hooldus

Eemaldage tarvikute külge jäänud mustus ja kaitseks korrosiooni eest hõõrüge tarvikute ja padrundi välispinda aeg-ajalt õlise lapiga.

Tarviku padrunitse kinnitavat osa peab olema puhas ja kergelt määritud.

### 8.2 Seadme hooldus

### ETTEVAATUST!

**Hoidke seade, eelkõige selle käepidemed, puhtad ja vabad õlist ja rasvast. Ärge kasutage silikooni sisaldavaid hooldusvahendeid.**

Seadme ventilatsiooniavad peavad olema alati vabad. Puhastage ventilatsiooniavasid ettevaatlikult kuiva harjaga. Ärge laske võõrkehadel sattuda seadme sisemusse. Puhastage seadme välispinda regulaarselt veidi niiske lapiga. Ärge kasutage puhastamiseks pihusteid, aurupesuga ega voolavat vett! See võib avaldada mõju seadme elektrilisele ohutusele.

### 8.3 Korrashoid

### HOIATUS!

**Elektridetaile tohivad parandada ainult elektriala asjatundjad.**

Kontrollige regulaarselt, kas seadme välised osad on terved ja kas kõik seadme osad töötavad laitmatult. Kui seadme osad on kahjustatud või kui seadme juhtelemendid ei tööta veatult, siis ärge seadet tööle rakendage. Laske seade parandada Hilti hooldesessuses.

### 8.4 Grafiitharjade vahetus 7

### JUHIS

Lehtvõtme sümboliga signaallamp süttib, kui grafiitharjad on vaja välja vahetada.

### OHT!

**Seadet tohivad kasutada, hooldada ja parandada vaid selleks volitatud vastava väljaõppega isikud. Kasutajatel peab olema ohutusalane eriettevalmistus. Järgmistest nõuetest eiramisel tekib ohtliku elektriringega kokkupuutumise võimalus.**

1. Lahutage seade vooluvõrgust.
2. Avage mootorist vasakule ja paremale poole jäävad grafiitharjade katted.
3. Pöörake tähelepanu sellele, kuidas grafiitharjad on paigaldatud. Võtke kulunud grafiitharjad seadmest välja.
4. Asetage uued grafiitharjad kohale samasse asendisse nagu vanad grafiitharjad (varuosade number: Grafiithari AO ML 100-127 V: 39577; Grafiithari AO ML 220-240 V: 39576).
5. Kinnitage mootorist vasakule ja paremale poole jäävad grafiitharjade katted kruvidega kohale.

**JUHIS** Kohaleasetamisel jälgige, et Te ei kahjusta isolatsiooni.

**JUHIS** Signaallamp kustub pärast grafiitharjade väljavahetamist, kui seade on uuesti vooluvõrku ühendatud.

### 8.5 Seadme kontrollimine pärast hooldus- ja korrashouitõid

Pärast puhastus- ja hooldustõid tuleb kontrollida, kas kõik kaitseosad on õigesti paigaldatud ja töökorras.

## 9 Veaotsing

Viga	Võimalik põhjus	Kõrvaldamine
Seade ei tööta	Vooluvarustus on katkenud	Ühendage vooluvõrku mõni teine elektriline seade, kontrollige, kas see töötab. Kontrollige pistikut, toitejuhet, PRCD-d, vooluvõrku
	Grafiitharjad on välja lülitunud	Grafiitharjade vahetus Vt punkti: 8.4 Grafiitharjade vahetus <b>7</b>
	Toitelüliti on defektne	Laske seade parandada Hilti hooldeskeskuses.
	Vooluvarustus on katkenud	Laske toitejuhet ja vajaduse korral tolmuimejat pikendusjuhet, võrgupistikut, PRCD-d kontrollida ja välja vahetada elektriala asjatundjal
	Elektronika on defektne	Laske seade parandada Hilti hooldeskeskuses.
Seade ei tööta ja teeninduse indikaator tuli põleb	Grafiitharjad on kulunud	Grafiitharjade vahetus Vt punkti: 8.4 Grafiitharjade vahetus <b>7</b>
Seade ei tööta, turvaharjad vahetatatud, teeninduse indikaator tuli põleb	Seade on vigastatud.	Laske seade parandada Hilti hooldeskeskuses.
Teeninduse indikaator tuli põleb	Turvaharjad on kulunud; võimalik on töötada veel mõni tund.	Turvaharjad tuleb välja vahetada. Vt punkti: 8.4 Grafiitharjade vahetus <b>7</b>
Teeninduse indikaator tuli vilgub	Viga pöörete arvus	Laske seade parandada Hilti hooldeskeskuses.
Seade ei tööta, vargusvastane näit vilgub kollase tulega.	Seade ei ole aktiveeritud (vargusvastase kaitsega seadmete puhul).	Aktiveerige seade aktiveerimisvõtmeaga.
Mootor töötab. Teemantkroonpuur ei pöörle	Reduktiiri lüliti ei ole kohale fikseerunud	Vajutage reduktori lülile, kuni see fikseerub kohale
	Reduktor on defektne	Laske seade parandada Hilti hooldeskeskuses.
Puurimiskiirus alaneb	Teemantkroonpuur ei ole terav	Teemantkroonpuuri teritamine teritusplaadil
	Teemantkroonpuur ei ole terav	Vale spetsifikatsiooniga teemantkroonpuur, küsige nõu Hilti hooldeskeskusest
	Puursüdamik jääb teemantkroonpuuri kinni	Eemaldage puursüdamik
	Saavutatud on maksimaalne puurimissügavus	Eemaldage puursüdamik ja kasutage kroonpuuri pikendust
	Teemantkroonpuur on defektne	Kontrollige teemantkroonpuuri kahjustuste suhtes ja vahetage see vajaduse korral välja
	Hõõrdsidur rakendub liiga vara või ei tööta	Laske seade parandada Hilti hooldeskeskuses.
	Tolm vähendab puurimisjõudlust	Kasutage sobivat tolmuemaldusseadist
	Teemantkroonpuuri ei saa tarviku kinnitusse paigaldada	Tarviku saba / tarviku kinnitus on määratud või kahjustatud
Puurisüsteemi lõtk on liiga suur	Kroonpuur ei ole tarviku kinnitusse piisaval määral kinnitatud	Kinnitage tugevasti
	Tarviku saba on defektne	Kontrollige tarviku saba ja vahetage see vajaduse korral välja

et

## 10 Utiliseerimine



Enamik Hilti seadmete valmistamisel kasutatud materjalidest on taaskasutatavad. Materjalid tuleb enne taaskasutust korralikult sorteerida. Paljudes riikides võetakse Hilti esindustes vanu seadmeid tagasi. Küsige lisateavet Hilti klienditeenindusest või Hilti müügiesindusest.



Üksnes EL liikmesriikidele

Ärge käidelda kasutusressursi ammandanud elektrilisi tööriistu koos olmejäätmetega!

Vastavalt Euroopa Parlamendi ja nõukogu direktiivile elektri- ja elektroonikaseadmete jäätmete kohta ning direktiivi nõudeid ülevõtivatele siseriiklikele õigusaktidele tuleb kasutusressursi ammandanud elektrilised tööriistad eraldi kokku koguda ja keskkonnasäästlikult korduskasutada või ringlusse võtta.

## 11 Tootja garantii seadmetele

Garantiitingimusi puudutavate küsimuste korral pöörduge HILTI kohaliku esinduse või edasimüüja poole.

et

## 12 EÜ-vastavusdeklaratsioon (originaal)

Nimetus:	Teemantpuurmasin
Tüübithhis:	DD 110-D
Valmistusaasta:	2007

Kinnitame ainuvastutajana, et käesolev toode vastab järgmiste direktiivide ja normide nõuetele: kuni 19. aprillini 2016: 2004/108/EÜ, alates 20. aprillist 2016: 2014/30/EL, 2006/42/EÜ, 2011/65/EL, EN 60745-1, EN 60745-2-1, EN ISO 12100.

**Hilti Corporation, Feldkircherstrasse 100,  
FL-9494 Schaan**

**Paolo Luccini**  
Head of BA Quality and Process Management  
Business Area Electric Tools & Accessories  
06/2015

**Johannes Wilfried Huber**  
Senior Vice President  
Business Unit Diamond  
06/2015

### Tehnilised dokumendid saadaval:

Hilti Entwicklungsgesellschaft mbH  
Zulassung Elektrowerkzeuge  
Hiltistrasse 6  
86916 Kaufering  
Deutschland



Hilti Corporation

LI-9494 Schaan

Tel.: +423/234 21 11

Fax: +423/234 29 65

[www.hilti.com](http://www.hilti.com)

Hilti = registered trademark of Hilti Corp., Schaan  
Pos. 7 | 20150922

