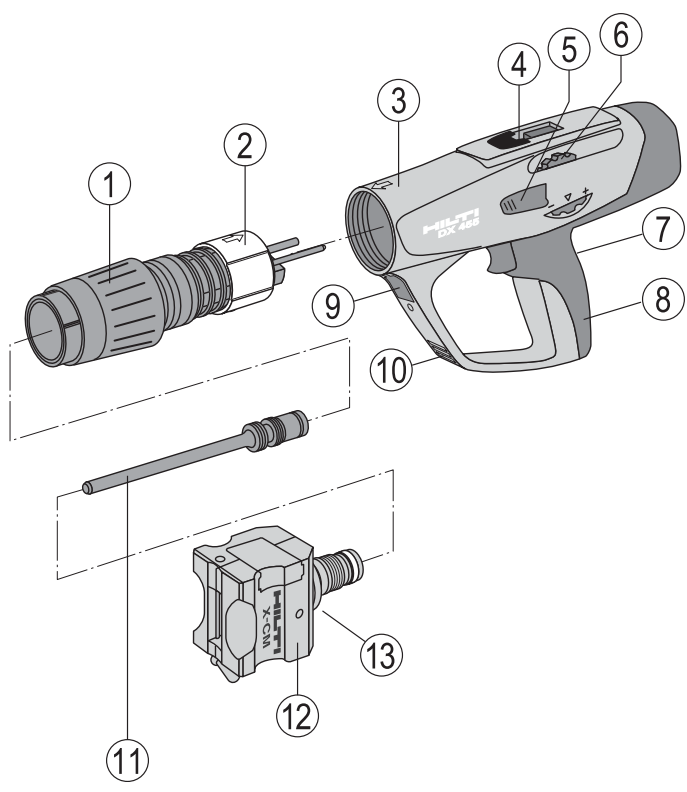


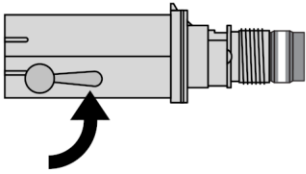
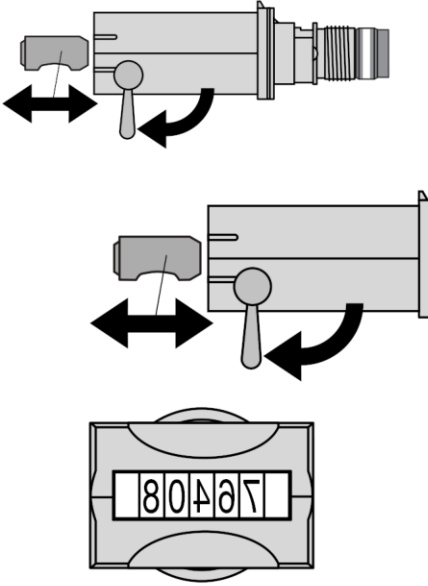


**DX 462 CM/HM**

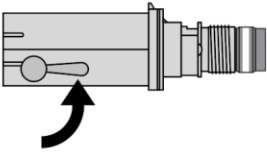
<b>Bedienungsanleitung</b>	<b>de</b>
<b>Mode d'emploi</b>	<b>fr</b>
<b>Instrukcja obsługi</b>	<b>pl</b>
<b>Návod na obsluhu</b>	<b>sk</b>
<b>Návod k obsluze</b>	<b>cs</b>
<b>Használati utasítás</b>	<b>hu</b>
<b>Инструкция по эксплуатации</b>	<b>ru</b>
<b>Gebruiksaanwijzing</b>	<b>nl</b>
<b>Upute za uporabu</b>	<b>hr</b>
<b>Navodila za uporabo</b>	<b>sl</b>
<b>Ръководство за обслужване</b>	<b>bg</b>



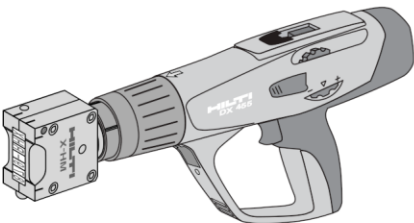
7.1



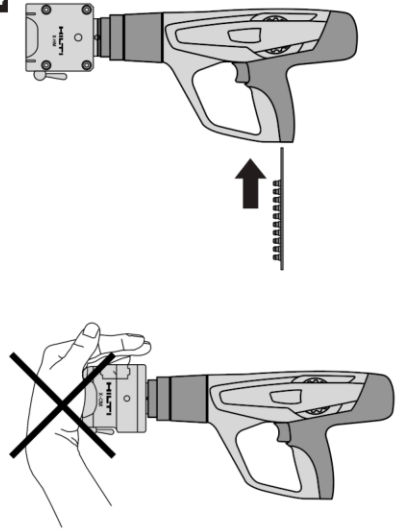
7.2



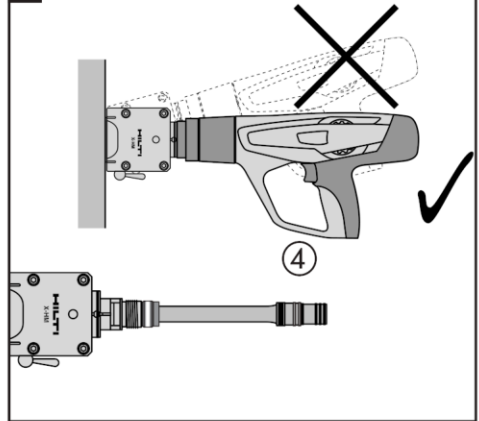
7.3



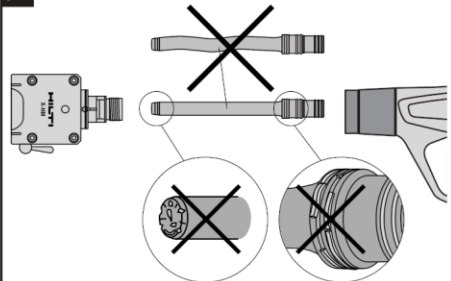
7.4



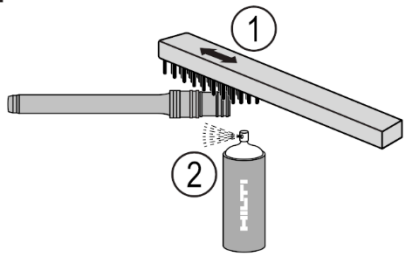
8.3



8.4

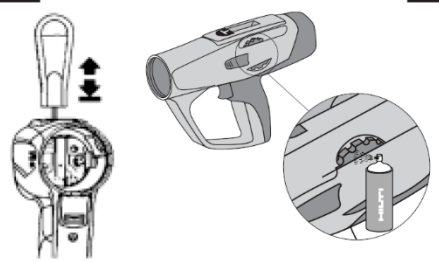


8.5

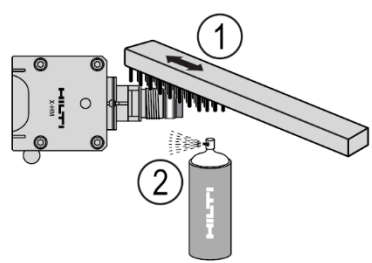


8.10

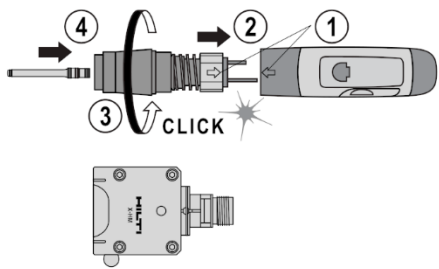
8.11



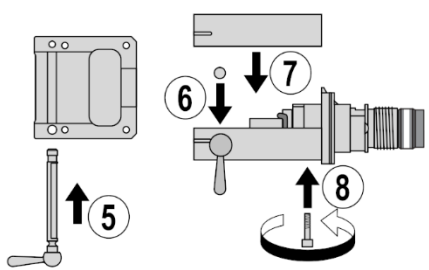
8.6



8.12

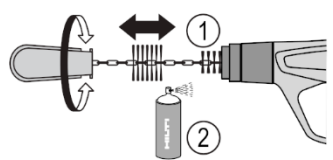


8.7

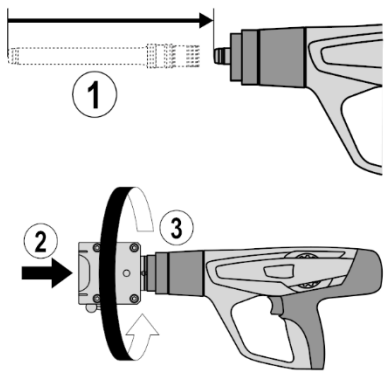


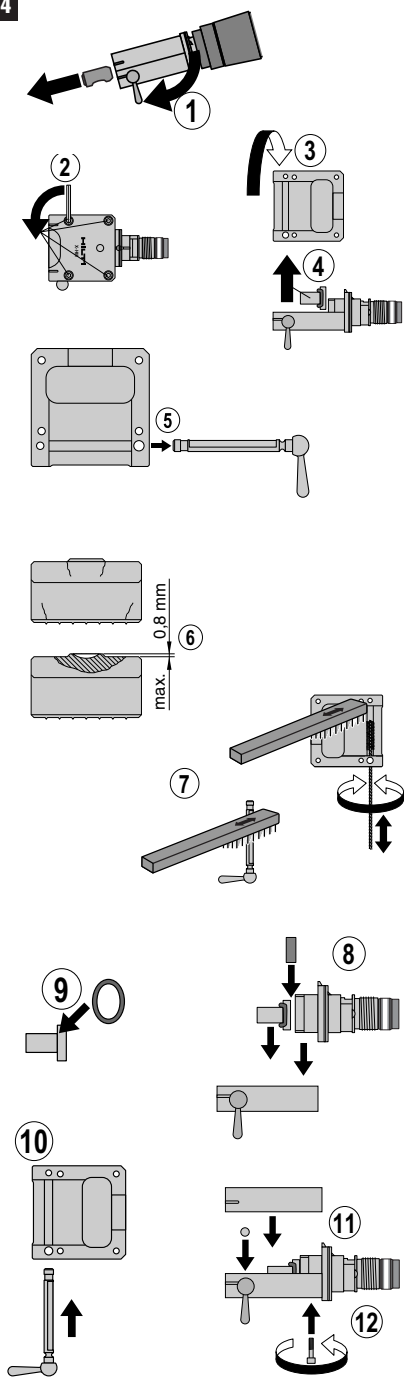
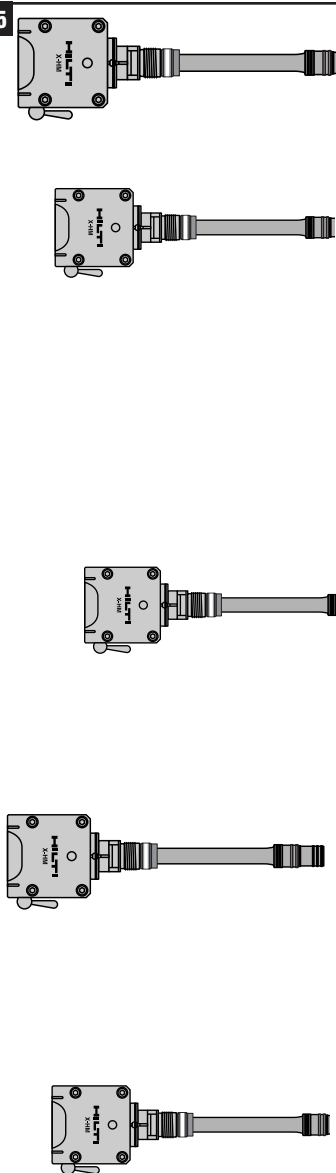
8.8

8.9



8.13



**8.14****8.15**



# Bolzensetzgerät DX 462CM / DX 462HM

de

**Lesen Sie die Bedienungsanleitung vor Inbetriebnahme unbedingt durch.**

**Bewahren Sie diese Bedienungsanleitung immer beim Gerät auf.**

**Geben Sie das Gerät nur mit Bedienungsanleitung an andere Personen weiter.**

## Gerätebauteile 1

- ① Abgaskolbenrückführung
- ② Führungshülse
- ③ Gehäuse
- ④ Kartuschenkanal
- ⑤ Entriegelung Leistungsregulierung
- ⑥ Leistungsregulierung
- ⑦ Abzug
- ⑧ Griff
- ⑨ Entriegelung Abgaskolbenrückführung
- ⑩ Lüftungsschlitze
- ⑪ Kolben \*
- ⑫ Markierkopf\*
- ⑬ Markierkopf Entriegelung

\* Diese Teile dürfen vom Anwender ersetzt werden.

Inhaltsverzeichnis	Seite
1. Sicherheitshinweise	1
2. Allgemeine Hinweise	3
3. Beschreibung	3
4. Zubehör	4
5. Technische Daten	5
6. Inbetriebnahme	5
7. Bedienung	6
8. Pflege und Instandhaltung	7
9. Fehlersuche	9
10. Entsorgung	11
11. Herstellergewährleistung DX-Geräte	11
12. EG-Konformitätserklärung (Original)	11
13. CIP-Kennzeichnung	12
14. Anwendergesundheit und Sicherheit	12

## 1. Sicherheitshinweise

### 1.1 Grundlegende Sicherheitsvermerke

Neben den sicherheitstechnischen Hinweisen in den einzelnen Kapiteln dieser Bedienungsanleitung sind folgende Bestimmungen jederzeit strikt zu beachten.

### 1.2 Verwenden Sie nur Hilti Kartuschen oder Kartuschen mit vergleichbarer Qualität

Werden minderwertige Kartuschen in Hilti Werkzeugen eingesetzt, können sich Ablagerungen aus unverbranntem Pulver bilden, die plötzlich explodieren und schwere Verletzungen des Anwenders und Personen in dessen Umgebung verursachen können. Kartuschen müssen eine der folgenden Mindestanforderungen erfüllen:

- a) Der betreffende Hersteller muss die erfolgreiche Prüfung nach EU-Norm EN 16264 nachweisen können**

#### HINWEIS:

- Alle Hilti Kartuschen für Bolzensetzgeräte sind erfolgreich nach EN 16264 getestet.
- Bei den in Norm EN 16264 definierten Prüfungen handelt es sich um Systemtests spezifischer Kombinationen aus Kartuschen und Werkzeugen, die von Zertifizierungsstellen durchgeführt werden. Die Werkzeugbezeichnung, der Name der Zertifizierungsstelle und die Systemtest-Nummer sind auf der Verpackung der Kartusche aufgedruckt.

#### oder

- b) Das CE-Konformitätszeichen tragen (ab Juli 2013 in der EU zwingend vorgeschrieben)**

Siehe auch Verpackungsbeispiel unter:  
[www.hilti.com/dx-cartridges](http://www.hilti.com/dx-cartridges)

### 1.3 Bestimmungsgemäße Verwendung

Das Gerät dient dem professionellen Anwender zur Anbringung von Markierungen auf Stahl.



### 1.4 Sachwidrige Verwendung

- Manipulationen oder Veränderungen am Gerät sind nicht erlaubt.
- Das Gerät darf nicht in einer explosiven oder entflammbaren Atmosphäre eingesetzt werden, ausser es ist speziell dafür zugelassen.
- Benutzen Sie, um Verletzungsgefahren zu vermeiden, nur original Hilti Befestigungselemente, Kartuschen, Zubehör und Ersatzteile oder solches von gleicher Qualität.

- Beachten Sie die Angaben zu Betrieb, Pflege und Instandhaltung in der Bedienungsanleitung.
- Richten Sie das Gerät nicht gegen sich oder eine andere Person.
- Pressen Sie das Gerät nicht gegen Ihre Hand oder einen anderen Körperteil.
- Machen Sie keine Markierungen auf zu harten oder spröden Untergründen, wie z. B. Glas, Marmor, Kunststoff, Bronze, Messing, Kupfer, Fels, Hohlziegel, Keramikziegel und Gasbeton.

### 1.5 Stand der Technik

- Das Gerät ist nach dem neuesten Stand der Technik gebaut.
- Vom Gerät und seinen Hilfsmitteln können Gefahren ausgehen, wenn sie von unausgebildetem Personal unsachgemäss behandelt oder nicht bestimmungsgemäss verwendet werden.



### 1.6 Sachgemässe Einrichtung

- Sorgen Sie für eine gute Beleuchtung.
- Setzen Sie das Gerät nur in gut belüfteten Arbeitsbereichen ein.
- Das Gerät darf nur handgeführt eingesetzt werden.
- Vermeiden Sie abnormale Körperhaltung. Sorgen Sie für sicheren Stand und halten Sie jederzeit das Gleichgewicht.
- Halten Sie beim Arbeiten andere Personen, insbesondere Kinder, vom Wirkungsbereich fern.
- Halten Sie den Handgriff trocken, sauber und frei von Öl und Fett.



### 1.7 Generelle Gefährdung durch das Gerät

- Das Gerät darf nur in einwandfreiem Zustand bestimmungsgemäss betrieben werden.
- Wenn eine Kartusche nicht zündet, immer wie folgt vorgehen:
  1. Das Gerät während 30 Sekunden angepresst gegen die Arbeitsfläche halten.
  2. Wenn die Kartusche immer noch nicht zündet, das Gerät von der Arbeitsfläche nehmen und dabei darauf achten, dass es nicht gegen Sie oder eine andere Person gerichtet ist.
  3. Ziehen Sie den Kartuschenstreifen von Hand um eine Kartusche nach; brauchen Sie die restlichen Kartuschen des Kartuschenstreifens auf; entfernen Sie den aufgebrauchten Kartuschenstreifen und entsorgen Sie diesen so, dass eine nochmalige oder missbräuchliche Verwendung ausgeschlossen ist.
- Wenn 2–3 Fehlsetzungen ohne eindeutig hörbares Kartuschenzündungsgeräusch und deutlich geringerer Markiertiefe in Folge auftreten, ist wie folgt vorzugehen:

1. Arbeit sofort einstellen
  2. Gerät entladen und demontieren (siehe 8.3).
  3. Prüfen Sie den Kolben.
  4. Reinigen Sie das Gerät (siehe 8.5–8.13).
  5. Wenn Problem nach obenstehenden Massnahmen weiterhin besteht, Gerät nicht mehr weiterverwenden, Gerät im Hilti Reparatur Center prüfen und gegebenenfalls reparieren lassen.
- Versuchen Sie nicht, Kartuschen aus dem Magazinstreifen oder aus dem Gerät mit Gewalt zu entfernen.
  - Halten Sie bei der Betätigung des Geräts die Arme gebeugt (nicht gestreckt).
  - Lassen Sie ein geladenes Gerät nie unbeaufsichtigt.
  - Entladen Sie das Gerät immer vor Reinigungs-, Service- und Unterhaltsarbeiten sowie für die Lagerung.
  - Ungebrauchte Kartuschen und nicht in Gebrauch stehende Geräte sind vor Feuchtigkeit und übermässiger Hitze geschützt zu lagern. Das Gerät ist in einem Koffer zu transportieren und zu lagern, der gegen unbefugte Inbetriebnahme gesichert werden kann.



### 1.8 Thermisch

- Zerlegen Sie das Gerät nicht, wenn es heiss ist.
- Überschreiten Sie nicht die empfohlene maximale Setzfrequenz (Anzahl Markierung pro Stunde). Das Gerät könnte sonst überhitzt werden.
- Wenn immer es zu Verschmelzungen am Plastik-Kartuschenstreifen kommt, müssen Sie das Gerät abkühlen lassen.

### 1.9 Anforderung an den Benutzer

- Das Gerät ist für den professionellen Benutzer bestimmt.
- Das Gerät darf nur von autorisiertem, eingewiesenem Personal bedient, gewartet und instand gehalten werden. Dieses Personal muss speziell über die auftretenden Gefahren unterrichtet sein.
- Arbeiten Sie stets konzentriert. Gehen Sie überlegt vor und verwenden Sie das Gerät nicht, wenn Sie unkonzentriert sind. Unterbrechen Sie die Arbeit bei Unwohlsein.

### 1.10 Persönliche Schutzausrüstung



- Der Benutzer und die sich in der Nähe aufhaltenden Personen müssen während der Benutzung des Geräts eine geeignete Schutzbrille, einen Schutzhelm und einen Gehörschutz benutzen.



## 2. Allgemeine Hinweise

### 2.1 Signalworte und ihre Bedeutung

#### WARNUNG

Für eine möglicherweise gefährliche Situation, die zu schweren Körperverletzungen oder zum Tod führen könnte.

#### VORSICHT

Für eine möglicherweise gefährliche Situation, die zu leichten Körperverletzungen oder zu Sachschaden führen könnte.

### 2.2 Piktogramme

#### Warnzeichen



Warnung vor allgemeiner Gefahr



Warnung vor heisser Oberfläche

#### Symbole



Vor Benutzung Bedienungsanleitung lesen

#### Gebotszeichen



Schutzbrille benutzen



Schutzhelm benutzen



Gehörschutz benutzen

**1** Die Zahlen verweisen jeweils auf Abbildungen. Die Abbildungen zum Text finden Sie auf den ausfaltbaren Umschlagseiten. Halten Sie diese beim Studium der Anleitung geöffnet.

Im Text dieser Bedienungsanleitung bezeichnet «das Gerät» immer das Bolzensetzgerät DX 462CM / DX 462HM.

#### Ort der Identifizierungsdetails auf dem Gerät

Die Typenbezeichnung und die Serienkennzeichnung sind auf dem Typenschild Ihres Geräts angebracht. Übertragen Sie diese Angaben in Ihre Bedienungsanleitung und beziehen Sie sich bei Anfragen an unsere Vertretung oder Servicestelle immer auf diese Angaben.

Typ: \_\_\_\_\_

Serien-Nr.: \_\_\_\_\_

## 3. Beschreibung

Das Hilti DX 462CM und DX 462HM eignen sich für die Kennzeichnung von sehr verschiedenen Materialien.

Das Gerät funktioniert nach dem Kolbenprinzip und wird daher nicht den Schussgeräten zugeordnet. Das Kolbenprinzip gewährleistet eine optimale Arbeits- und Befestigungssicherheit. Als Treibmittel werden Kartuschen Kaliber 6.8/11 eingesetzt.

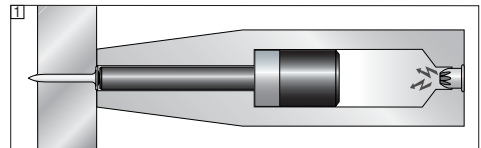
Der Kolben- und Kartuscentransport erfolgen automatisch durch den entstehenden Gasdruck. Mit diesem Markiersystem kann eine Vielzahl von Materialien mit Materialtemperaturen bis zu 50°C für das DX 462CM und mit Materialtemperaturen bis zu 800°C für das DX 462HM mit einer qualitativ hochstehenden Kennzeichnung bequem, schnell und wirtschaftlich versehen werden. Alle 5 Sekunden bzw. beim Wechseln der Prägezeichen alle 30 Sekunden lässt sich eine Markierung anbringen.

Der X-462CM polyurethane und X-462HM Stahlmarkierkopf nehmen entweder sieben der 8 mm Prägezeichen oder zehn der 5,6 mm Prägezeichen mit Höhen von 6, 10 oder 12 mm auf.

Wie bei allen pulverbetriebenen Bolzensetzgeräten bilden die DX 462HM und DX 462CM Geräte, die X-462HM und X-462CM Markierköpfe, die Prägezeichen und die Kartuschen eine technische Einheit. Dies bedeutet, dass ein problemloses Befestigen mit diesem System nur dann gewährleistet werden kann, wenn die speziell für das Gerät hergestellten Hilti Befestigungselemente und Kartuschen bzw. Produkte von gleichwertiger Qualität verwendet werden. Nur bei Beachtung dieser Bedingungen gelten die von Hilti angegebenen Befestigungs- und Anwendungsempfehlungen.

Das Gerät bietet 5-fachen Schutz. Zur Sicherheit des Gerätebenutzers und seines Arbeitsumfeldes.

#### Das Kolbenprinzip



Die Energie der Treibladung wird auf einen Kolben übertragen, dessen beschleunigte Masse den Nagel in den Untergrund eintreibt. Da rund 95 Prozent der kinetischen Energie im Kolben verbleiben, dringt das Befestigungselement mit einer stark verminderten Geschwindigkeit von weniger als 100 m/Sek. kontrolliert in den Untergrund ein. Das Abstoppen des Kolbens im Gerät beendet zugleich den Setzvorgang, und so sind

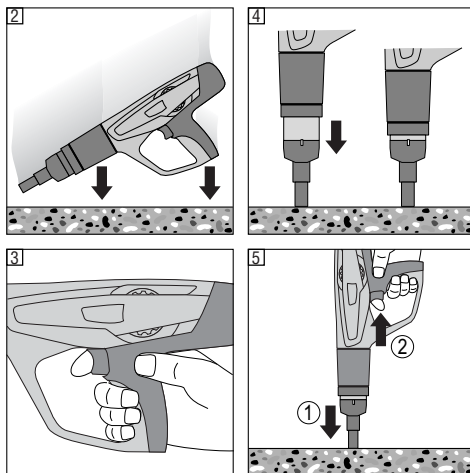
bei korrekter Anwendung gefährliche Durchschüsse praktisch unmöglich.

Durch die Koppelung von Zündungsmechanismus und Anpressweg ist eine **Fallsicherung** [2] gegeben. Beim Aufprall des Geräts auf einen harten Untergrund kann deshalb keine Zündung erfolgen, egal in welchem Winkel es auftrifft.

Die **Abzugsicherung** [3] gewährleistet, dass bei alleiniger Betätigung des Abzugs die Treibladung nicht zündet. Das Gerät lässt sich deshalb nur auslösen, wenn es zusätzlich auf den Untergrund angepresst wird.

Die **Anpressicherung** [4] macht wiederum eine Anpresskraft von mindestens 50 N erforderlich, so dass nur mit vollständig angepresstem Gerät ein Setzvorgang durchgeführt werden kann.

Das Gerät verfügt zudem über eine **Auslösesicherung** [5]. Dies bedeutet, dass bei betätigtem Abzug und anschließendem Anpressen des Geräts keine Auslösung erfolgt. Es kann also nur ausgelöst werden, wenn das Gerät vorher korrekt angepresst (1.) und erst danach der Abzug betätigt wird (2.).



## 4. Elemente, Ausrüstungen und Zubehör

### Markierköpfe

Bestell-Bezeichnung	Anwendung
X-462CM	Polyurethan-Markierkopf für Markierung bis zu 50° C
X-462HM	Stahl-Markierkopf für Markierung bis zu 800° C

### Kolben

Bestell-Bezeichnung	Anwendung
X-462 PM	Kolben für Markier-Anwendungen

### Zubehör

Bestell-Bezeichnung	Anwendung
X-PT 460	Pole Tool Verlängerung. Dieses Verlängerungssystem ermöglicht Markierungen auf heißen Materialien aus sicherer Distanz. Es wird mit dem DX 462HM verwendet
HM1	Ersatzschrauben und O-Ring. Nur für den X-462HM Markierkopf
Zentriervorrichtung	Für Markierungen auf runden Oberflächen (z.B. Gasflaschen). Nur in Verbindung mit dem X-462CM Markierkopf. Die Achse A-40-CML wird immer notwendig, wenn die Zentriervorrichtung eingesetzt wird

### Eigenschaften

Bestell-Bezeichnung	Anwendung
X-MC S Prägezeichen	«Sharp characters» – Scharfkantige Prägezeichen für klare Markierungen auf Materialien bei denen die Markiertiefe nicht kritisch ist.
X-MC LS Prägezeichen	«Low stress characters» - Für die Anwendung auf kritischeren Materialien. Grössere Radien bei den Prägezeichen deformieren die Untergrundmaterialien weniger.

X-MC MS Prägezeichen «Mini stress characters» – deformieren das Untergrundmaterial noch weniger als «low stress characters». Die Prägezeichen verfügen ebenfalls über grössere Radien und der Schriftzug ist zudem unterbrochen. Daher ergibt sich ein punktiertes Schriftbild. (Nur auf Kundenwunsch erhältlich!)

Für weitere Ausrüstungen und Befestigungselemente kontaktieren Sie bitte ihre lokale Hilti Niederlassung.

de

### Kartuschen

Bestell-Bezeichnung	Farbe	Stärke
6.8/11 M grün	Grün	Leicht
6.8/11 M gelb	Gelb	Mittel

Für 90% aller Markierungen kann das Gerät mit einer grünen Kartusche geladen werden. Die gelbe Kartusche ist eine Leistungsstärke höher. Die Verwendung der leistungsschwächsten Kartusche wird empfohlen, um die Abnutzung des Kolbens, des Schlagstückes und der Prägezeichen auf ein Minimum zu beschränken.

### Reinigungsset

Hilti Spray, Flachbürste, Rundbürste gross, Rundbürste klein, Schaber, Reinigungstuch

## 5. Technische Daten

Gerät	DX 462CM	DX 462HM
Gewicht	3.92 kg (8.64 lb)	4.62 kg (10.19 lb)
Gerätelänge	435 mm (17.13")	425 mm (16.73")
Empfohlene maximale Setzfrequenz	700/h	
Kartuschen	6,8/11 M (27 cal. kurz) grün, gelb	

Technische Änderungen vorbehalten

## 6. Inbetriebnahme



### 6.1 Gerät prüfen

- Stellen Sie sicher, dass sich kein Kartuschenstreifen im Gerät befindet. Wenn sich ein Kartuschenstreifen im Gerät befindet, ziehen Sie ihn mit der Hand oben aus dem Gerät.
- Prüfen Sie alle aussenliegenden Teile des Geräts auf Beschädigungen und alle Bedienelemente auf einwandfreie Funktion. Betreiben Sie das Gerät nicht, wenn Teile beschädigt sind oder Bedienelemente nicht einwandfrei funktionieren. Lassen Sie das Gerät vom autorisierten Hilti-Service reparieren.
- Puffer und Kolben auf Verschleiss prüfen (siehe 8. Pflege und Instandhaltung)

### 6.2 Markierkopf wechseln

1. Stellen Sie sicher, dass sich kein Kartuschenstreifen im Gerät befindet. Wenn sich ein Kartuschenstreifen im Gerät befindet, ziehen Sie diesen mit der Hand oben aus dem Gerät.
2. Drücken Sie die seitlich angebrachte Entriegelung am Markierkopf.
3. Schrauben Sie den Markierkopf ab.
4. Prüfen Sie den Markierkopf und Kolben auf Verschleiss (siehe Pflege und Instandhaltung)
5. Schieben Sie den Kolben bis zum Anschlag in das Gerät.
6. Drücken Sie den Markierkopf fest auf die Abgaskolbenrückführung.
7. Schrauben Sie den Markierkopf auf das Gerät, bis er einrastet.

## 7. Bedienung



de

<b>VORSICHT</b>	
 	<ul style="list-style-type: none"><li>■ Während dem Setzvorgang kann Material abgesplittert oder Kartuschenmagazinteile herausgeschleudert werden.</li><li>■ Abgesplittertes Material kann Körper und Augen verletzen.</li><li>■ Benutzen Sie (Anwender und Personen im Umfeld) eine Schutzbrille und einen Schutzhelm.</li></ul>

<b>VORSICHT</b>	
	<ul style="list-style-type: none"><li>■ Die Markierung wird durch das Zünden einer Kartusche ausgelöst.</li><li>■ Zu starker Lärm kann das Gehör schädigen.</li><li>■ Benutzen Sie (Anwender und Personen im Umfeld) einen Gehörschutz.</li></ul>

<b>WARNUNG</b>	
	<ul style="list-style-type: none"><li>■ Durch Anpressen auf einen Körperteil (z.B. Hand) kann das Gerät einsatzbereit gemacht werden.</li><li>■ Die Einsatzbereitschaft ermöglicht eine Setzung auch in Körperteile.</li><li>■ Pressen Sie den Markierkopf daher nie gegen Körperteile.</li></ul>

<b>WARNUNG</b>	
	<ul style="list-style-type: none"><li>■ Durch Zurückziehen des Markierkopfes mit der Hand kann das Gerät unter gewissen Umständen einsatzbereit gemacht werden.</li><li>■ Die Einsatzbereitschaft ermöglicht eine Setzung auch in Körperteile.</li><li>■ Ziehen sie den Markierkopf daher nie mit der Hand zurück.</li></ul>

### 7.1 Prägezeichen einsetzen

Der Markierkopf nimmt entweder sieben der 8 mm Prägezeichen oder zehn der 5,6 mm Prägezeichen auf.

1. Die Prägezeichen der erwünschten Kennzeichnung entsprechend einsetzen. Dabei muss der Verriegelungshebel offen sein.
2. Stets die Prägezeichen in die Mitte des Markierkopfes einsetzen. Die gleiche Anzahl Abstandhalter an beiden Enden einer Reihe Prägezeichen einsetzen.
3. Gegebenenfalls einen ungleichmässigen Randabstand durch Verwendung des Prägezeichens <-> ausgleichen. Dies gewährleistet eine gleichmässige Schlagwirkung.
4. Die eingesetzten Prägezeichen durch Schliessen des Verriegelungshebels sichern.
5. Das Markiergerät mit Markierkopf ist nun einsatzbereit.

#### **VORSICHT:**

- Als Abstandhalter nur Original Leerzeichen, notfalls Prägezeichen mit abgeschliffenen Zeichen verwenden.
- Verkehrt eingebaute Prägezeichen reduzieren die Lebensdauer des Schlagstückes und beeinträchtigen die Prägequalität!

### 7.2 Kartuschenstreifen einsetzen

Schieben Sie den Kartuschenstreifen, mit dem schmalen Ende voran, von unten in den Griff, bis der Kartuschenstreifen vollständig im Griff versenkt ist. Wenn Sie einen angebrauchten Kartuschenstreifen einsetzen möchten, ziehen Sie mit der Hand den Kartuschenstreifen oben aus dem Gerät, bis sich eine ungebrauchte Kartusche im Kartuschenlager befindet. (Hilfe: Die jeweils unterste Nummer auf der Rückseite des Kartuschenstreifens zeigt an, die wievielte Kartusche dieses Streifens sich gerade im Kartuschenlager befindet.)

### 7.3 Leistung einstellen

Wählen Sie die Kartuschenstärke und Leistungseinstellung entsprechend der Anwendung. Wenn keine Erfahrungswerte vorliegen, beginnen Sie immer mit der minimalen Leistung:

1. Drücken Sie den Arretierknopf.
2. Drehen Sie das Leistungsregulierrad auf 1.
3. Lösen Sie das Gerät aus.
4. Wenn die Markierung zu wenig ausgeprägt ist: Erhöhen Sie die Leistung durch Verstellen des Leistungs-Regulierrades. Verwenden Sie gegebenenfalls eine stärkere Kartusche.

### 7.4 Markieren mit dem Gerät

1. Pressen Sie das Gerät rechtwinklig auf die Arbeitsfläche.
2. Lösen Sie durch Drücken des Abzugs die Setzung aus.

#### **WARNUNG:**

- Den Markierkopf niemals mit der Handfläche nach hinten drücken. Es besteht dadurch Verletzungsgefahr.
- Überschreiten Sie die max. Setzfrequenz nicht.

## 7.5 Geräte entladen

Ziehen Sie den gebrauchten Kartuschenstreifen aus dem Gerät.

## 8. Pflege und Instandhaltung


Gerätebedingt kommt es im regulären Betrieb zu einer Verschmutzung und zum Verschleiss funktionsrelevanter Bauteile. Für den zuverlässigen und sicheren Betrieb des Geräts sind deshalb regelmäßige Inspektionen und Wartungen eine unumgängliche Voraussetzung. Wir empfehlen eine Reinigung des Geräts und die Prüfung von Kolben und Puffer mindestens wöchentlich bei intensiver Nutzung, spätestens aber nach 10.000 Setzungen!

### 8.1 Pflege des Geräts

Die äussere Gehäuseschale des Geräts ist aus schlagfestem Kunststoff gefertigt. Die Griffpartie ist aus Elastomer-Werkstoff. Betreiben Sie das Gerät nie mit verstopften Lüftungsschlitzen! Verhindern Sie das Eindringen von Fremdkörpern in das Innere des Geräts. Reinigen Sie die Geräteaussenseite regelmässig mit einem leicht angefeuchteten Putzlappen. Verwenden Sie kein Sprühgerät oder Dampfstrahlgerät zur Reinigung!

### 8.2 Instandhaltung

Prüfen Sie regelmässig alle aussenliegenden Teile des Geräts auf Beschädigungen und alle Bedienungselemente auf einwandfreie Funktion. Betreiben Sie das Gerät nicht, wenn Teile beschädigt sind oder Bedienelemente nicht einwandfrei funktionieren. Lassen Sie das Gerät vom Hilti-Service reparieren.

	<b>VORSICHT</b>
	<ul style="list-style-type: none"><li>■ Das Gerät kann durch den Einsatz heiss werden.</li><li>■ Sie können sich die Hände verbrennen.</li><li>■ Demontieren Sie das Gerät nicht, wenn es heiss ist. Lassen Sie das Gerät abkühlen.</li></ul>

### Geräte Service durchführen wenn:

1. Kartuschenfehlzündungen oder
  2. Leistungsschwankungen auftreten oder
  3. der Bedienkomfort nachlässt:
- Notwendiger Anpressdruck nimmt zu
  - Abzugswiderstand steigt
  - Leistungsregulierung lässt sich nur schwer verstellen
  - Kartuschenstreifen lässt sich nur schwer entfernen

### VORSICHT beim Reinigen:

- Benutzen Sie niemals Fett für die Wartung/Schmie-

bung von Gerätekomponenten. Dies kann zu Funktionsstörungen des Gerätes führen. Benutzen Sie ausschliesslich Hilti Spray oder Produkte vergleichbarer Qualität.

- Schutz in DX Geräten enthält Substanzen die Ihre Gesundheit gefährden können.

- Atmen Sie keinen Staub/Schmutz vom Reinigen ein.
- Halten Sie Staub/Schmutz von Nahrungsmitteln fern
- Waschen Sie ihre Hände nach dem Reinigen des Geräts.

### 8.3 Gerät demontieren

1. Stellen Sie sicher, dass sich kein Kartuschenstreifen im Gerät befindet. Wenn sich ein Kartuschenstreifen im Gerät befindet, ziehen Sie den Kartuschenstreifen mit der Hand oben aus dem Gerät.
2. Drücken Sie die seitlich angebrachte Entriegelung am Markierkopf.
3. Schrauben Sie den Markierkopf ab.
4. Entfernen Sie den Markierkopf und den Kolben.

### 8.4 Puffer und Kolben auf Verschleiss prüfen

Kolben ersetzen wenn

- er gebrochen ist.
- zu stark abgenutzt ist (z.B. 90° Segmentausbruch).
- die Kolbenringe gesprungen sind oder fehlen.
- der Kolben verkrümmt ist (Prüfen durch Rollen auf einer glatten Fläche).

### HINWEIS:

- Verwenden Sie keine verschlissenen Kolben und nehmen Sie keine Manipulationen am Kolben vor.

### 8.5 Kolbenringe reinigen

1. Reinigen Sie die Kolbenringe mit der flachen Bürste, bis sie frei beweglich sind.
2. Sprühen Sie die Kolbenringe leicht mit Hilti Spray ein.

### 8.6 Markierkopf im Gewindebereich reinigen

1. Reinigen Sie das Gewinde mit der flachen Bürste.
2. Sprühen Sie das Gewinde leicht mit Hilti Spray ein.

### 8.7 Abgaskolbenrückführung demontieren

1. Drücken Sie die Arretierung am Griffbügel.
2. Schrauben Sie die Abgaskolbenrückführung ab.

### 8.8 Abgaskolbenrückführung reinigen

1. Reinigen Sie die Feder mit der flachen Bürste.
2. Reinigen Sie die Stirnseite mit der flachen Bürste.
3. Reinigen Sie die beiden stirnseitigen Bohrungen mit der kleinen Rundbürste.
4. Reinigen Sie das grosses Loch mit der grossen Rundbürste
5. Sprühen Sie die Abgaskolbenrückführung leicht mit Hilti Spray ein.

### 8.9 Gehäuse innen reinigen

1. Reinigen Sie das Gehäuse mit der grossen Rundbürste.

de

2. Sprühen Sie das Gehäuse innen leicht mit Hilti Spray ein.

### **8.10 Kartuschenstreifenkanal reinigen**

Reinigen Sie den rechten und linken Kartuschenstreifenkanal mit dem beigelegten Schaber. Zum Reinigen des Kartuschenstreifenkanals müssen Sie die Gummiaabdeckung leicht anheben.

### **8.11 Sprühen Sie die Leistungsregulierung leicht mit Hilti Spray ein.**

### **8.12 Abgaskolbenrückführung montieren**

1. Richten Sie die Pfeile auf dem Gehäuse und der Abgaskolbenrückführung aus.
2. Schieben Sie die Abgaskolbenrückführung bis zum Anschlag in das Gehäuse.
3. Schrauben Sie die Abgaskolbenrückführung in das Gerät, bis sie einrastet.

### **8.13 Gerät zusammenbauen**

1. Schieben Sie den Kolben bis zum Anschlag in das Gerät.
2. Drücken Sie den Markierkopf fest auf die Abgaskolbenrückführung.
3. Schrauben Sie den Markierkopf auf das Gerät, bis er einrastet.

### **8.14 Wartung und Reinigung des X-462HM Stahlmarkierkopfs**

Der Stahlmarkierkopf sollte nach einer grossen Anzahl von Markierungen (bzw. beim Auftreten von Problemen z.B. Schlagstückbeschädigung oder mangelnde Markierungsqualität) gereinigt werden.

1. Die Prägezeichen durch Öffnen des Verriegelungshebels entfernen.
2. Die vier Schrauben (M6×30) mit einem Sechskantschlüssel ausschrauben.
3. Die obere Gehäusehälfte von der unteren (Achtung eine feste Verbindung!) z.B. unter Verwendung eines Gummihammers trennen.
4. Das Schlagstück mit O-Ring, die Dämpfelemente und die Adapterbaugruppe entfernen und einzeln auf Abnützung untersuchen.
5. Den Verriegelungshebel mit Achse herausnehmen.
6. Vor dem Zusammenbau des Markierkopfes das Schlagstück genau auf Schäden untersuchen. Ein abgenutztes bzw. gerissenes Schlagstück kann zum vorzeitigen Ausfall und zu einer mangelhaften Markierungsqualität führen.
7. Reinigen Sie die Innenseite des Markierkopfes und die Achse.
8. Den Adapterteil in die Gehäusehälfte einsetzen.
9. Einen neuen O-Ring über das Schlagstück stülpen.
10. Die Achse mit Verriegelungshebel in die Bohrung einsetzen
11. Die Dämpfelemente nach Einbau des Schlagstückes einsetzen.

12. Die obere Gehäusehälfte auf die untere setzen und mit den vier Schrauben (M6×30) unter Verwendung von Loctite und einem Sechskantschlüssel fest zusammenschrauben.

### **8.15 Wartung und Reinigung des X-462CM Polyurethanmarkierkopfs**

Der Stahlmarkierkopf sollte nach einer grossen Anzahl von Markierungen (bzw. beim Auftreten von Problemen z.B. Schlagstückbeschädigung oder mangelnde Markierungsqualität) gereinigt werden.

1. Die Prägezeichen durch Öffnen des Verriegelungshebels entfernen.
2. Die Sicherungsschraube (M6×30) mit ungefähr 15 Umdrehungen mit einem Innensechskantschlüssel lösen.
3. Den Verschluss vom Markierkopf entfernen.
4. Das Schlagstück mit O-Ring zusammen mit dem Dämpfelement entfernen und einzeln auf Abnützung untersuchen. Wenn nötig einen Durchschlag in die Bohrung einführen.
5. Den Verriegelungshebel mit Achse durch Drehen in die geöffnete Stellung und unter leichter Kraftanwendung herausziehen.
6. Das Schlagstück genau auf Schäden untersuchen. Ein abgenutztes bzw. gerissenes Schlagstück kann zum vorzeitigen Ausfall und zu einer mangelhaften Markierungsqualität führen.
7. Reinigen Sie die Innenseite des Markierkopfes und die Achse.
8. Die Achse mit Verriegelungshebel wie abgebildet in die Bohrung einführen und hineindrücken, bis sie einrastet.
9. Einen neuen Gummi O-Ring über das Schlagstück stülpen.
10. Das Dämpfelement auf das Schlagstück setzen und beide in den Markierkopf einführen.
11. Den Verschluss in den Markierkopf einsetzen und die Sicherungsschraube (M6×30) mit einem Innensechskantschlüssel festziehen.

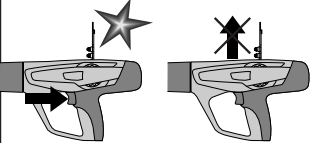
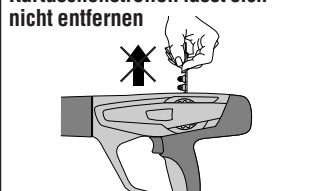
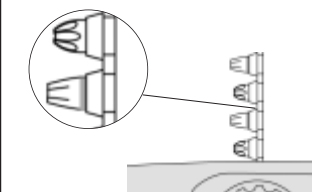
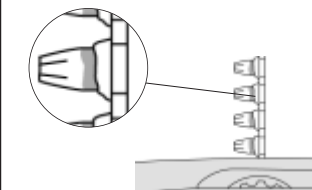
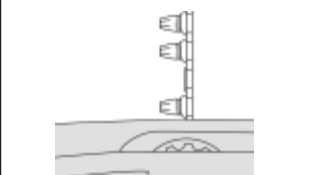
### **8.16 Kontrolle nach Pflege- und Instandhaltungsarbeiten**

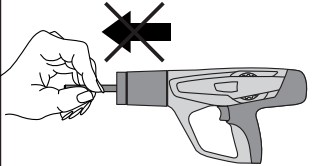
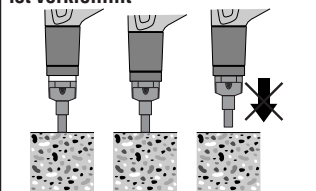
Nach Pflege- und Instandhaltungsarbeiten ist zu prüfen, ob alle Schutzeinrichtungen angebracht sind und fehlerfrei funktionieren.

#### **HINWEIS:**

- Die Verwendung von anderen Schmiermitteln als Hilti Spray kann Gummiteile, insbesondere den Puffer, beschädigen.

## 9. Fehlersuche

Fehler	Ursache	Lösungsmöglichkeiten
<p><b>Kartuschenstreifen wird nicht transportiert</b></p> 	<ul style="list-style-type: none"> <li>■ Beschädigter Kartuschenstreifen</li> <li>■ Aufbau von Verbrennungsrückständen</li> <li>■ Gerät ist beschädigt</li> </ul>	<ul style="list-style-type: none"> <li>■ Kartuschenstreifen wechseln</li> <li>■ Kartuschenstreifenkanal reinigen (siehe 8.10)</li> </ul> <p>Falls das Problem bestehen bleibt:</p> <ul style="list-style-type: none"> <li>■ Hilti Center kontaktieren</li> </ul>
<p><b>Kartuschenstreifen lässt sich nicht entfernen</b></p> 	<ul style="list-style-type: none"> <li>■ Gerät überhitzt infolge hoher Setzfrequenz</li> <li>■ Gerät ist beschädigt</li> </ul> <p><b>WARNUNG</b> Versuchen Sie nicht, Kartuschen aus dem Magazinstreifen oder aus dem Gerät mit Gewalt zu entfernen.</p>	<ul style="list-style-type: none"> <li>■ Gerät auskühlen lassen!</li> <li>■ Anschließend den Kartuschenstreifen vorsichtig aus dem Gerät entfernen</li> </ul> <p>Falls nicht möglich:</p> <ul style="list-style-type: none"> <li>■ Hilti Center kontaktieren</li> </ul>
<p><b>Kartusche lässt sich nicht zünden</b></p> 	<ul style="list-style-type: none"> <li>■ Schlechte Kartusche</li> <li>■ Gerät verschmutzt</li> </ul> <p><b>WARNUNG</b> Versuchen Sie nicht, Kartuschen aus dem Magazinstreifen oder aus dem Gerät mit Gewalt zu entfernen.</p>	<ul style="list-style-type: none"> <li>■ Kartuschenstreifen um eine Kartusche weiterziehen</li> <li>■ Falls das Problem vermehrt auftritt, Gerät reinigen (siehe 8.3–8.13)</li> </ul> <p>Falls das Problem bestehen bleibt:</p> <ul style="list-style-type: none"> <li>■ Hilti Center kontaktieren</li> </ul>
<p><b>Kartuschenstreifen schmilzt</b></p> 	<ul style="list-style-type: none"> <li>■ Gerät wird beim Setzen zu lange angepresst</li> <li>■ Zu hohe Setzfrequenz</li> </ul>	<ul style="list-style-type: none"> <li>■ Weniger lange anpressen, bevor Gerät ausgelöst wird</li> <li>■ Kartuschen entfernen</li> <li>■ Gerät demontieren (siehe 8.3) zur schnelleren Abkühlung und Vermeidung von möglichen Beschädigungen</li> </ul> <p>Falls Gerät unzerlegbar:</p> <ul style="list-style-type: none"> <li>■ Hilti Center kontaktieren</li> </ul>
<p><b>Kartusche löst sich aus Kartuschenstreifen</b></p> 	<ul style="list-style-type: none"> <li>■ Zu hohe Setzfrequenz</li> </ul> <p><b>WARNUNG</b> Versuchen Sie nicht, Kartuschen aus dem Magazinstreifen oder aus dem Gerät mit Gewalt zu entfernen.</p>	<ul style="list-style-type: none"> <li>■ Arbeit sofort einstellen</li> <li>■ Kartuschenstreifen entfernen</li> <li>■ Gerät abkühlen lassen</li> <li>■ Gerät reinigen und lose Kartusche entfernen</li> </ul> <p>Falls sich das Gerät nicht zerlegen lässt:</p> <ul style="list-style-type: none"> <li>■ Hilti Center kontaktieren</li> </ul>

Fehler	Ursache	Lösungsmöglichkeiten
<p><b>Verlust an Bedienungskomfort:</b></p> <ul style="list-style-type: none"> <li>– <b>Notwendiger Anpressdruck nimmt zu</b></li> <li>– <b>Abzugswiderstand nimmt zu</b></li> <li>– <b>Leistungsregulierung lässt sich nur schwer verstellen</b></li> <li>– <b>Kartuschenstreifen lässt sich nur schwer entfernen</b></li> </ul>	<ul style="list-style-type: none"> <li>■ Aufbau von Verbrennungsrückständen</li> </ul>	<ul style="list-style-type: none"> <li>■ Gerät reinigen (siehe 8.3–8.13)</li> <li>■ Sicherstellen, dass die korrekten Kartuschen verwendet werden (Siehe 1.2) und in einwandfreiem Zustand sind.</li> </ul>
<p><b>Kolben klemmt in der Abgaskolbenrückführung</b></p> 	<ul style="list-style-type: none"> <li>■ Beschädigter Kolben</li> <li>■ Pufferabrieb im Innern der Abgaskolbenrückführung</li> <li>■ Beschädigter Puffer</li> <li>■ Verschmutzung durch Verbrennungsrückstände</li> </ul>	<ul style="list-style-type: none"> <li>■ Kartuschenstreifen entfernen und Gerät reinigen (siehe 8.3-8.14). Kolben und Puffer prüfen, falls notwendig wechseln (siehe 8.4).</li> </ul> <p>Falls das Problem bestehen bleibt:</p> <ul style="list-style-type: none"> <li>■ Hilti Center kontaktieren.</li> </ul>
<p><b>Abgaskolbenrückführung ist verklemmt</b></p> 	<ul style="list-style-type: none"> <li>■ Aufbau von Verbrennungsrückständen</li> </ul>	<ul style="list-style-type: none"> <li>■ Vorderteil der Abgaskolbenrückführung aus dem Gerät ziehen</li> <li>■ Sicherstellen, dass die korrekten Kartuschen verwendet werden (Siehe 1.2) und in einwandfreiem Zustand sind.</li> <li>■ Gerät reinigen (siehe 8.3–8.13)</li> </ul> <p>Falls das Problem bestehen bleibt:</p> <ul style="list-style-type: none"> <li>■ Hilti Center kontaktieren</li> </ul>
<p><b>Wechselnde Markierqualität</b></p>	<ul style="list-style-type: none"> <li>■ Beschädigter Kolben</li> <li>■ Beschädigte Teile (Schlagstück, O-ring) im Markierkopf</li> <li>■ Abgenutzte Prägezeichen</li> </ul>	<ul style="list-style-type: none"> <li>■ Kolben prüfen, falls notwendig wechseln</li> <li>■ Markierkopf reinigen (siehe 8.14–8.15)</li> <li>■ Prägezeichen prüfen</li> </ul>



## 10. Entsorgung

Hilti-Geräte sind zu einem hohen Anteil aus wiederverwendbaren Materialien hergestellt. Voraussetzung für eine Wiederverwendung ist eine sachgemässe Stofftrennung. In vielen Ländern ist Hilti bereits eingerichtet, Ihr Altgerät zur Verwertung zurückzunehmen. Fragen Sie den Hilti Kundenservice oder Ihren Verkaufsberater.

Falls Sie das Gerät selbst einer Stofftrennung zuführen wollen: Zerlegen Sie das Gerät, soweit dies ohne Spezialwerkzeug möglich ist.

### Trennen Sie die Einzelteile wie folgt:

Bauteil / Baugruppe	Hauptwerkstoff	Verwertung
Transportkoffer	Kunststoff	Kunststoffrecycling
Aussengehäuse	Kunststoff / Elastomer	Kunststoffrecycling
Schrauben, Kleinteile	Stahl	Altmetall
Angebrauchte Kartuschen	Stahl/Kunststoff	gem. öffentlichen Vorschriften

## 11. Herstellergewährleistung DX-Geräte

Hilti gewährleistet, dass das gelieferte Gerät frei von Material- und Fertigungsfehler ist. Diese Gewährleistung gilt unter der Voraussetzung, dass das Gerät in Übereinstimmung mit der Hilti Bedienungsanleitung richtig eingesetzt und gehandhabt, gepflegt und gereinigt wird, und dass die technische Einheit gewahrt wird, d.h. dass nur Original Hilti Verbrauchsmaterial, Zubehör- und Ersatzteile oder andere, qualitativ gleichwertige Produkte mit dem Gerät verwendet werden.

Diese Gewährleistung umfasst die kostenlose Reparatur oder den kostenlosen Ersatz der defekten Teile während der gesamten Lebensdauer des Gerätes. Teile, die dem normalen Verschleiss unterliegen, fallen nicht unter diese Gewährleistung.

**Weitergehende Ansprüche sind ausgeschlossen, soweit nicht zwingende nationale Vorschriften ent-**

**gegenstehen. Insbesondere haftet Hilti nicht für unmittelbare oder mittelbare Mangel- oder Mangel-folgeschäden, Verluste oder Kosten im Zusammenhang mit der Verwendung oder wegen der Unmöglichkeit der Verwendung des Gerätes für irgendeinen Zweck. Stillschweigende Zusicherungen für Verwendung oder Eignung für einen bestimmten Zweck werden ausdrücklich ausgeschlossen.**

Für Reparatur oder Ersatz sind Gerät oder betroffene Teile unverzüglich nach Feststellung des Mangels an die zuständige Hilti Marktorganisation zu senden.

Die vorliegende Gewährleistung umfasst sämtliche Gewährleistungsverpflichtungen seitens Hilti und ersetzt alle früheren oder gleichzeitigen Erklärungen, schriftlichen oder mündlichen Verabredungen betreffend Gewährleistung.

## 12. EG-Konformitätserklärung (Original)

Bezeichnung:	Bolzensetzgerät
Typenbezeichnung:	DX 462 HM/CM
Konstruktionsjahr:	2003

Wir erklären in alleiniger Verantwortung, dass dieses Produkt mit den folgenden Richtlinien und Normen übereinstimmt: 2006/42/EG, 2011/65/EU.

**Hilti Aktiengesellschaft, Feldkircherstrasse 100,  
FL-9494 Schaan**



**Norbert Wohlwend**  
Head of Quality & Processes Management  
BU Direct Fastening  
08/2012

**Tassilo Deinzer**  
Head BU Measuring Systems  
BU Measuring Systems  
08/2012

### Technische Dokumentation bei:

Hilti Entwicklungsgesellschaft mbH  
Zulassung Elektrowerkzeuge  
Hilti Strasse 6  
86916 Kaufering  
Deutschland

## 13. CIP-Kennzeichnung

Für die Mitgliedstaaten der C.I.P. ausserhalb des EU- und EFTA-Rechtsraums gilt:

Das Hilti DX 462 HM/CM ist bauartzugelassen und systemgeprüft. Aufgrund dessen ist das Gerät mit dem Zulassungszeichen in quadratischer Form mit der eingetragenen Zulassungsnummer S 812 versehen. Damit garantiert Hilti die Übereinstimmung mit der zugelassenen Bauart.

Unzulässige Mängel, die bei der Anwendung festgestellt werden, sind dem Zulassungserteiler (PTB, Braunschweig) sowie der Ständigen Internationalen Kommission C.I.P. (Ständige Internationale Kommission, Avenue de la Renaissance 30, B-1000 Brüssel, Belgien) zu melden.

## 14. Anwendergesundheit und Sicherheit

### Lärminformation

#### Kartuschenbetriebenes Bolzensetzgerät

Typ:	DX 462 HM/CM
Modell:	Serie
Kaliber:	6.8/11 grün
Leistungseinstellung:	4
Anwendung:	Markierungen mit Prägezeichen auf Stahlblock (400×400×50 mm)

#### Deklarierte Messwerte der Schallkennzahlen gemäss Maschinenrichtlinie 2006/42/EG in Verbindung mit E DIN EN 15895

	DX 462 HM	DX462 CM
Schalleistungspegel:	$L_{WA, 1s}^1$ 110 dB(A)	108 dB(A)
Emissions-Schalldruckpegel am Arbeitsplatz:	$L_{pA, 1s}^2$ 108 dB(A)	107 dB(A)
Emissions-Spitzenschalldruckpegel:	$L_{pC, peak}^3$ 135 dB(C)	134 dB(C)

#### Betriebs- und Aufstellungsbedingungen:

Aufstellung und Betrieb des Bolzenschubgerätes nach E DIN EN 15895-1 im reflexionsarmen Prüfraum der Firma Müller-BBM GmbH. Die Umgebungsbedingungen im Prüfraum entsprechen DIN EN ISO 3745.

#### Prüfverfahren:

Nach E DIN EN 15895, DIN EN ISO 3745 und DIN EN ISO 11201 Hüllflächenverfahren im Freifeld auf reflektierender Grundfläche.

ANMERKUNG: Die gemessenen Lärmemissionen und die zugehörige Messunsicherheit repräsentieren die obere Grenze der bei den Messungen zu erwartenden Schallkennzahlen

Abweichende Arbeitsbedingungen können zu anderen Emissionswerten führen.

<sup>1</sup> ± 2 dB (A)

<sup>2</sup> ± 2 dB (A)

<sup>3</sup> ± 2 dB (C)

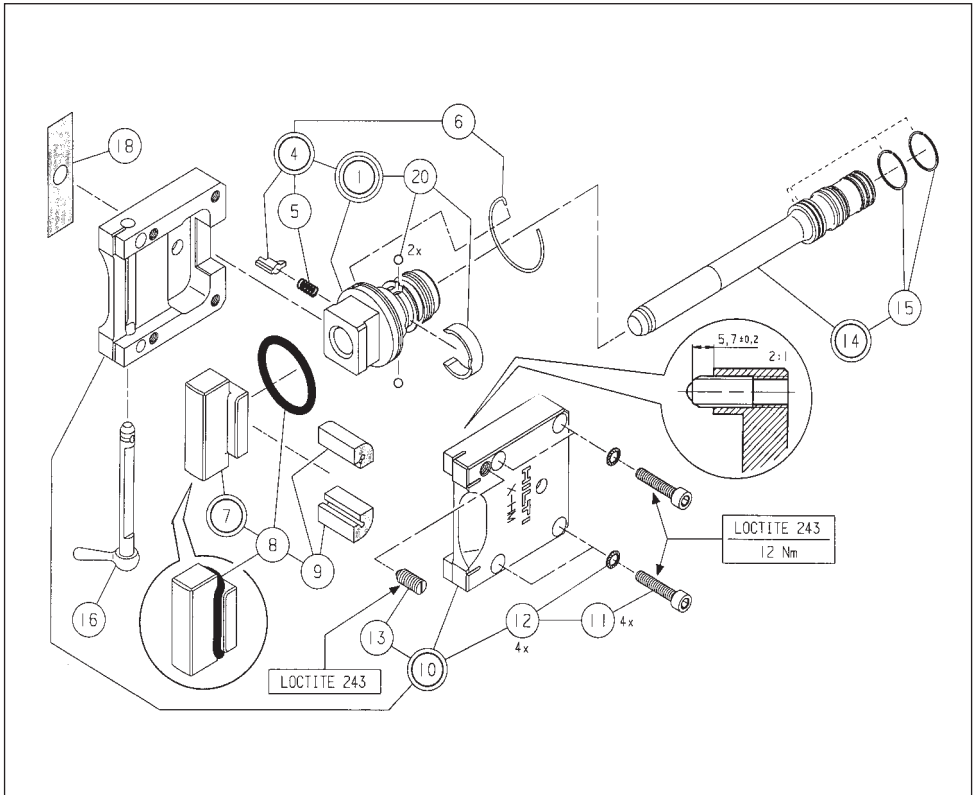
## Vibration

Der gemäss 2006/42/EG anzugebende Schwingungsgesamtwert überschreitet nicht 2,5 m/s<sup>2</sup>.

Weitere Information hinsichtlich Anwendergesundheit und Sicherheit können aus der Internetseite von Hilti entnommen werden [www.hilti.com/hse](http://www.hilti.com/hse)

# X-462HM Markierkopf:

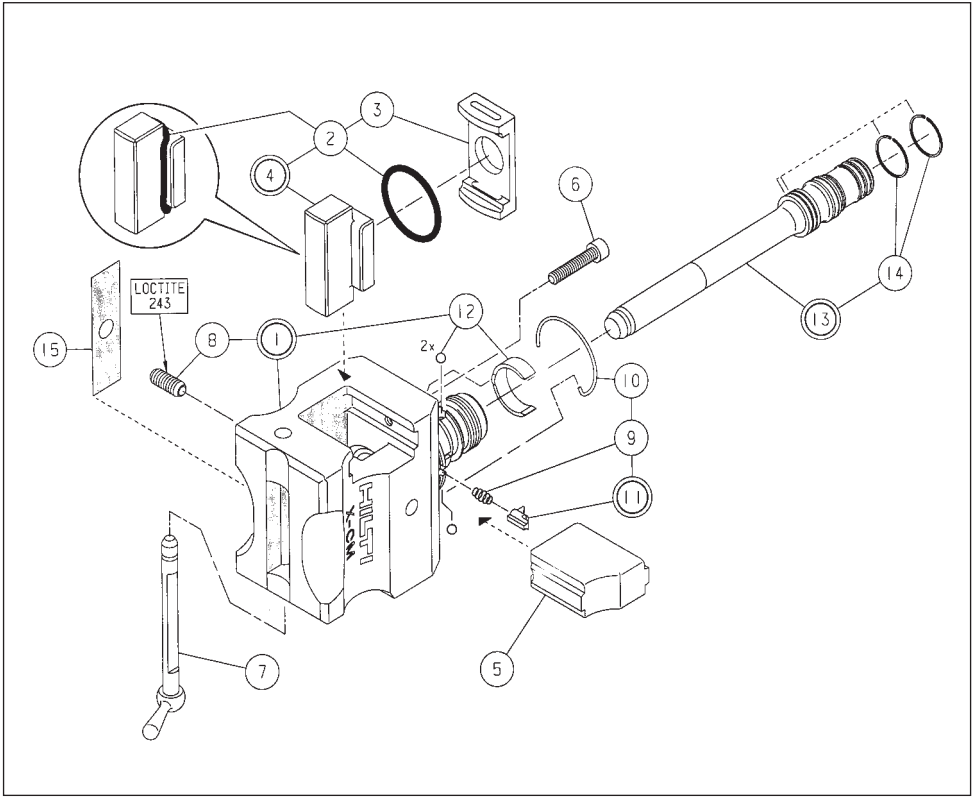
de



Stück	Bestell-Bezeichnung	Artikel-Nr.
①	Zwischenstück kpl.	267920
④	Raste HM kpl.	268017
⑤	Druckfeder 0,4×5,4×10,9	4892
⑥	Ringfeder NM	267979
⑦	Schlagstück HM kpl.	268014
⑧	O-ring 34×5	268003
⑨	Dämpfelement	268000
⑩	Gehäuse HM kpl.	268013
⑪	Zylinderschraube M6×30	72477
⑫	Schnorr-S-Scheibe 6	70489
⑬	Druckstück M8	268002
⑭	Kolben X-462PM	267900
⑮	Lamellenring AS 22,1	4667
⑯	Achse kpl.	267998
⑱	Klebeschild Warnung	23579
⑳	Kolbenhalterungs-Satz 5,556	268205

# X-462CM Markierkopf:

de



Stück	Bestell-Bezeichnung	Artikel-Nr.
①	Markierkopf DXA-CM	268057
②	O-Ring 34x3	268164
③	Dämpfelement CM	268158
④	Schlagstück kpl.	268056
⑤	Verschluss	23586
⑥	Zylinderschraube M6x30	72477
⑦	Achse A40-CM	268054
⑧	Druckstück M8	268002
⑨	Druckfeder 0,4x5,4x10,9	4892
⑩	Ringfeder NM	267979
⑪	Raste HM kpl.	268017
⑫	Kolbenhalterungs-Satz 5,556	268205
⑬	Kolben X-462PM	267900
⑭	Lamellenring AS22,1	4667
⑮	Schild Warnung	23579

# Appareil de scellement DX 462 CM / DX 462 HM

**Avant de mettre en marche l'appareil, lire absolument son mode d'emploi.**

**Le présent mode d'emploi doit toujours accompagner l'appareil.**

**Ne prêter ou céder l'appareil à quelqu'un d'autre qu'en lui fournissant aussi le mode d'emploi.**

## Pièces de l'appareil 1

- ① Mécanisme de retour automatique du piston
- ② Douille de guidage
- ③ Boîtier
- ④ Guide d'entrée des cartouches
- ⑤ Curseur (bouton) de déverrouillage de la molette de réglage de puissance
- ⑥ Molette de réglage de puissance
- ⑦ Détente
- ⑧ Poignée
- ⑨ Bouton de déverrouillage du mécanisme de retour automatique du piston
- ⑩ Outils d'aération
- ⑪ Piston\*
- ⑫ Boîtier de marquage\*
- ⑬ Bouton de déverrouillage du boîtier de marquage

\* Ces pièces peuvent être remplacées par l'utilisateur!

Sommaire	Page
1. Consignes de sécurité	15
2. Consignes générales	17
3. Description	17
4. Accessoires	18
5. Caractéristiques techniques	19
6. Mise en marche	19
7. Utilisation	20
8. Nettoyage et entretien	21
9. Guide de dépannage	23
10. Recyclage	25
11. Garantie constructeur des appareils	25
12. Déclaration de conformité CE (original)	25
13. Marquage CIP	26
14. Santé de l'utilisateur et sécurité	26

## 1. Consignes de sécurité

### 1.1 Consignes de sécurité fondamentales

Outre les consignes techniques de sécurité indiquées dans les différents chapitres du présent mode d'emploi, il a y lieu de toujours respecter strictement les directives suivantes.

### 1.2 N'utiliser que des cartouches Hilti ou des cartouches de qualité équivalente.

L'utilisation de cartouches de qualité moindre dans les outils Hilti risque d'entraîner une accumulation de poudre non consommée susceptible d'exploser subitement et de causer de graves blessures aux opérateurs et aux personnes alentour. Les cartouches doivent satisfaire l'une des exigences minimales suivantes :

#### a) Leur fournisseur doit pouvoir confirmer le résultat positif des essais conformément à la norme européenne EN 16264

#### REMARQUE:

- Toutes les cartouches pour appareils de scellement ont été testées avec succès conformément à la norme EN 16264.
- Les contrôles définis par la norme EN 16264 sont des tests des systèmes correspondant à des combinaisons spécifiques de cartouches et outils, qui sont agréés par des organismes de certification. La désignation de l'outil, le nom de l'organisme de certification et le numéro du système sont imprimés sur l'emballage de la cartouche.

ou

#### b) Elles doivent porter le marquage CE de conformité (obligatoire dans l'UE à partir de juillet 2013)

Voir exemple d'emballage à l'adresse : [www.hilti.com/dx-cartridges](http://www.hilti.com/dx-cartridges)

### 1.3 Utilisation conforme à l'usage prévu

L'appareil permet aux utilisateurs professionnels d'appliquer des marquages sur de l'acier.



### 1.4 Utilisation abusive

- Toutes manipulations ou modifications sur l'appareil sont interdites.
- L'appareil ne doit pas être utilisé dans une atmosphère explosive ou inflammable, sauf s'il est agréé pour cela.
- Pour éviter tout risque de blessure, utiliser uniquement des éléments de fixation, cartouches, accessoires et pièces de rechange Hilti d'origine ou de qualité équivalente.

- Bien respecter les données concernant le fonctionnement, le nettoyage et l'entretien de l'appareil qui figurent dans le présent mode d'emploi.
- Ne jamais pointer l'appareil contre vous-même ou quelqu'un d'autre.
- Ne jamais appuyer contre la paume de votre main ou contre une autre partie de votre corps.
- Ne pas appliquer de marquages sur des matériaux trop durs ou cassants, tels que par ex. le verre, le marbre, le plastique, le bronze, le laiton, le cuivre, la roche, la brique creuse, la brique céramique et le béton cellulaire.

### 1.5 Etat de la technique

- L'appareil est conçu et fabriqué d'après l'état le plus récent de la technique.
- L'appareil et ses accessoires peuvent être dangereux s'ils sont utilisés incorrectement par du personnel non formé ou de manière non conforme à l'usage prévu.



### 1.6 Aménagement correct du poste de travail

- Veiller à bien éclairer l'endroit.
- Utiliser l'appareil uniquement dans des emplacements bien aérés.
- L'appareil doit être utilisé uniquement guidé des deux mains.
- Eviter toute posture anormale du corps. Veiller à toujours rester stable et à garder l'équilibre.
- Lors du travail, tenir toute tierce personne, notamment les enfants, éloignés de l'endroit où vous travaillez.
- Toujours bien nettoyer et sécher la poignée pour enlever toute trace d'huile et de graisse.



### 1.7 Dangers généraux dus à l'appareil

- Utiliser l'appareil uniquement s'il est dans un état impeccable et seulement conformément à l'usage prévu.
- Lorsque la cartouche ne percute pas, toujours procéder comme suit:
  1. Tenir l'appareil appuyé contre la surface de travail pendant 30 secondes.
  2. Si la cartouche ne percute toujours pas, retirer l'appareil de la surface de travail, prendre soin de ne jamais le pointer contre vous ou en direction de votre entourage.
  3. Armer l'appareil pour faire avancer la bande-chargeur d'une cartouche; continuer d'utiliser les cartouches qui restent dans la bande-chargeur: une fois la bande-chargeur utilisée, l'enlever de telle sorte qu'elle ne puisse être ni réutilisée, ni utilisée à mauvais escient.
- En cas de 2 à 3 tirs ratés successifs sans bruit de percussion de cartouche nettement audible et de ce fait une profondeur de marquage nettement réduite, procéder comme suit:

1. Arrêter directement les tirs.
  2. Décharger l'appareil et le démonter (voir 8.3).
  3. Vérifier l'état d'usure du piston.
  4. Nettoyer l'appareil (voir 8.5–8.13).
  5. Si le problème subsiste après avoir effectué les opérations ci-dessus, ne plus toucher à l'appareil et le confier au centre de réparation Hilti, qui se chargera de le réparer au besoin.
- Ne jamais essayer d'enlever de force des cartouches de leur bande-chargeur ou de l'appareil.
  - Lorsque vous utilisez l'appareil, garder les bras fléchis (ne pas tendre les bras).
  - Ne jamais laisser l'appareil sans surveillance.
  - Toujours décharger l'appareil avant de le nettoyer, de l'entretenir, de le réviser et de le stocker.
  - Les cartouches non utilisées et les appareils qui ne servent pas doivent être rangés au sec et à l'abri de toute chaleur excessive. L'appareil doit être transporté et stocké dans un coffret, après l'avoir sécurisé contre toute mise en marche intempestive.



### 1.8 Dangers thermiques

- Ne jamais démonter l'appareil lorsqu'il est très chaud.
- Ne jamais dépasser la cadence de tir recommandée (le nombre de tirs par heure) car l'appareil risquerait de s'échauffer.
- Si le plastique des bandes-chargeurs de cartouches commence à fondre, toujours laisser refroidir l'appareil.

### 1.9 Exigences concernant les utilisateurs

- L'appareil est destiné aux utilisateurs professionnels.
- L'appareil ne doit être utilisé, nettoyé et révisé que par du personnel agréé, formé spécialement, qui doit être au courant notamment de tous les risques potentiels.
- Restez toujours concentré sur votre travail. Procédez de manière réfléchie et n'utilisez pas l'appareil si vous n'êtes pas complètement concentré sur votre travail. En cas de malaise, arrêtez le travail.
- Aux Pays-Bas, en France et en Belgique, les utilisateurs doivent avoir au moins 18 ans.

### 1.10 Équipement personnel de protection



- Pendant l'utilisation de l'appareil, l'utilisateur et son entourage doivent porter des lunettes de protection appropriées, un casque dur et un casque antibruit.

## 2. Consignes générales

### 2.1 Mots signalant un danger et leur signification

#### AVERTISSEMENT

Le mot AVERTISSEMENT est utilisé pour attirer l'attention sur une situation potentiellement dangereuse qui pourrait conduire à de graves blessures corporelles, voire à un accident mortel.

#### ATTENTION

Le mot ATTENTION est utilisé pour attirer l'attention sur une situation potentiellement dangereuse qui pourrait conduire à de légères blessures corporelles ou à des dégâts matériels.

### 2.2 Pictogrammes

#### Symboles d'avertissement



Avertissement:  
danger général!



Avertissement:  
surface très chaude!

#### Symbole



Avant d'utiliser  
l'appareil, lire  
son mode  
d'emploi!

#### Symboles d'obligation



Porter des  
lunettes de  
protection!



Porter un  
casque dur!



Porter un  
casque  
antibruit!

**1** Ces chiffres renvoient aux illustrations correspondant au texte, qui se trouvent sur les pages rabattables précédentes. Pour lire le mode d'emploi, rabattre ces pages de manière à voir les illustrations.

Dans le texte du présent mode d'emploi, le terme « appareil » désigne toujours l'appareil de scellement DX 462CM/ DX 462HM.

#### Emplacement des détails d'identification sur l'appareil

La désignation du modèle et le numéro de série de votre appareil figurent sur sa plaquette signalétique. Inscrivez ces renseignements dans votre mode d'emploi et référez-vous y toujours pour communiquer avec notre représentation ou votre agence Hilti.

Modèle: \_\_\_\_\_

N° de série: \_\_\_\_\_

## 3. Description

Les appareils DX 462HM et DX 462CM Hilti sont tout indiqués pour marquer une multitude de matériaux.

L'appareil est équipé d'un piston intermédiaire aux qualités éprouvées (il n'est donc pas classé dans la catégorie des appareils grande vitesse, dits « pistolets »!), qui lui confère une sécurité d'emploi optimale et permet des fixations fiables. Comme charges propulsives, on utilise des cartouches de calibre 6,8/11.

L'avance du piston et des cartouches est automatique sous l'action de la pression des gaz d'échappement, ce qui vous permet de fixer des clous ou goujons filetés de manière très économique.

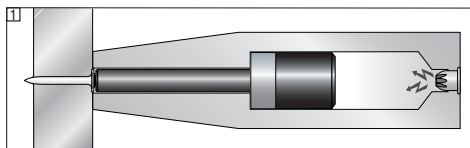
Ce système permet de réaliser des marquages de haute qualité sur une multitude de matériaux, jusqu'à des températures de 50° C pour le DX 462CM et jusqu'à des températures de 800° C pour le DX 462HM de manière pratique, rapide et économique. Il permet de réaliser un marquage toutes les 5 secondes ou toutes les 30 secondes environ en cas d'échange des caractères.

Le boîtier X-462CM en polyuréthane et le boîtier X-462HM en acier peuvent recevoir, soit sept des caractères 8 mm, soit dix des caractères 5,6 mm de 6, 10 ou 12 mm de haut.

Comme tous les autres appareils de scellement à cartouches Hilti, le DX 462 n'est qu'un élément du système de marquage Hilti qui comprend non seulement l'appareil, mais aussi les boîtiers de marquage X-462CM et X-462HM, les caractères de marquage et les cartouches. Ceci signifie que l'utilisateur ne peut réaliser des marquages sans problèmes avec ce système que s'il utilise les caractères et les cartouches spécialement prévus pour cet appareil ou d'autres produits de qualité équivalente. Les recommandations données par Hilti concernant les marquages et les différentes applications ne sont valables que dans ces conditions uniquement.

L'appareil DX 462 offre une quintuple protection pour une parfaite sécurité de l'utilisateur et de son entourage.

#### Le principe du piston DX Hilti



L'énergie de la charge propulsive est transmise à un piston dont la masse, accélérée, enfonce l'élément de fixation dans le matériau support. Comme le piston absorbe env. 95 % de l'énergie cinétique, l'élément pénètre à vitesse fortement réduite (inférieure à 100 m/s) dans le matériau support. L'élément est implanté lorsque le piston vient terminer sa course en position de butée dans l'appareil, ce qui exclut pratiquement tous transperce-

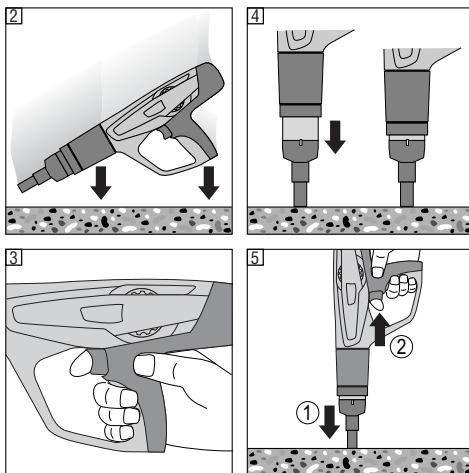
ments dangereux du matériau support, à condition, bien sûr, que l'appareil soit correctement utilisé.

**La sécurité contre les tirs intempestifs en cas de chute** [2] résulte de l'action combinée du mécanisme de percussion et du mouvement de va-et-vient. Elle évite toute percussion inopinée si l'appareil DX 462 Hilti vient à tomber sur une surface dure, quel que soit, d'ailleurs, l'angle de chute.

**La sécurité de détente** [3] évite toute percussion de la charge propulsive si la détente seule est pressée. Ainsi, l'appareil DX 462 ne peut tirer que s'il est appuyé fermement, en plus, contre le matériau support.

**La sécurité d'appui** [4] nécessite d'exercer une force d'appui supérieure à 50 N pour produire la percussion. Le tir n'est possible que si l'appareil DX 462 est appuyé à fond contre le matériau support.

Par ailleurs, l'appareil DX 462 est équipé d'une **sécurité de déclenchement** [5] qui empêche toute percussion inopinée si la détente est pressée et l'appareil mis ensuite en appui contre la surface de travail. Ainsi, le tir ne peut être déclenché que si l'appareil est d'abord fermement et correctement appuyé contre le matériau support (1), puis sa détente pressée alors seulement (2).



## 4. Gamme de cartouches, d'accessoires et de caractères

### Boîtier de marquage

Référence	Applications
X-462CM	Boîtier polyuréthane pour le marquage jusqu'à 50° C
X-462HM	Boîtier acier pour le marquage jusqu'à 800° C

### Pistons

Référence	Applications
X-462 PM	Piston standard pour les applications de marquage

### Accessoires

Référence	Applications
X-PT 460	Aussi appelé Pole tool ou perche. Il permet de marquer sur des surfaces très chaudes en assurant une distance de sécurité. A utiliser uniquement avec le DX 462HM
Set de pièces de rechange HM1	Pour remplacer les vis et le joint torique. Uniquement pour le boîtier de marquage X-462HM
Vé de centrage	Pour le marquage sur des surfaces incurvées. Uniquement avec le boîtier X-462CM (toujours utiliser le levier de verrouillage long A40-CML avec un vé de centrage)

### Caractères

Référence	Applications
Caractères X-MC-S	Caractères tranchants. Ils sont utilisés quand l'influence du marquage sur le matériau n'est pas critique



Caractères X-MC-LS Le caractère «Low Stress» ou encore «mousse» est utilisé sur des matériaux plus sensibles. Avec son rayon arrondi, le caractère déforme le matériau et ne le coupe pas

Caractères X-MC-MS Le caractère «mini stress» ou encore «boule» exerce une influence encore moins importante sur le matériau: Le rayon est encore plus arrondi et la gravure est composée de points (disponible uniquement en Spécial)

Merci de contacter le Service Client ou l'agence Hilti pour des informations sur les autres produits et accessoires.

fr

## Cartouches

Référence	Couleur	Charge
6.8/11 M verte	verte	faible
6.8/11 M jaune	jaune	moyenne

90% de tous les marquages peuvent être effectués en utilisant la cartouche verte. Il est conseillé d'utiliser la cartouche la plus faible possible pour limiter au maximum l'usure du piston, de la masselotte et des caractères de marquage.

## Kit de nettoyage

Lubrifiant DX en spray, brosse plate, gros éouvillon, petit éouvillon, grattoir, chamoisette.

## 5. Caractéristiques techniques

	DX 462CM	DX 462HM
Poids	3.92 kg (8.64 lb)	4.62 kg (10.19 lb)
Longueur de l'appareil	435 mm (17.13")	425 mm (16.73")
Cadence de tir max. recommandée	700/h	
Cartouches	6.8/11 M verte et jaune	

Sous réserve de toutes modifications techniques!

## 6. Mise en marche



### 6.1 Vérification de l'appareil

● Vérifier qu'aucune bande-chargeur de cartouches ne se trouve dans l'appareil. S'il y en a une, la tirer à la main vers le haut pour la sortir de l'appareil.

● Vérifier toutes les pièces extérieures de l'appareil pour voir si elles ne sont pas abîmées et tous les éléments de commande pour établir s'ils fonctionnent bien. Ne jamais faire fonctionner l'appareil si des pièces sont abîmées ou si des éléments de commande ne fonctionnent pas bien. Dans ce cas, faire réparer l'appareil par le S.A.V. Hilti.

● Vérifier l'usure de l'amortisseur et du piston (voir paragraphe 8 «Nettoyage et entretien»).


### 6.2 Remplacement du boîtier de marquage


1. Vérifier qu'aucune bande de cartouches ne se trouve dans l'appareil. S'il y en a une, la tirer à la main vers le haut pour la sortir de l'appareil.
2. Appuyer sur le curseur de déverrouillage placé sur le boîtier de marquage.
3. Dévisser le boîtier de marquage.
4. Vérifier l'usure du piston (voir paragraphe «Nettoyage et entretien»).
5. Enfoncer le piston à fond dans l'appareil.
6. Appuyer fermement le boîtier de marquage sur le mécanisme de retour automatique du piston.
7. Visser le boîtier de marquage sur l'appareil jusqu'à ce qu'il se verrouille.

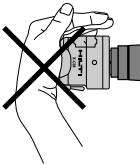
## 7. Utilisation

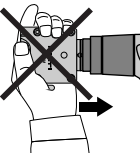


fr

ATTENTION	
 	<ul style="list-style-type: none"><li>■ Pendant le tir, des éclats de matériau support ou de la bande-chargeur de cartouches peuvent être projetés.</li><li>■ En cas de projection de tels éclats, vous-même ou votre entourage risquez de vous blesser, aux yeux notamment</li><li>■ Portez (vous-même et votre entourage) des lunettes de protection et un casque dur.</li></ul>

ATTENTION	
	<ul style="list-style-type: none"><li>■ Le tir provoqué par la percussion d'une cartouche est bruyant.</li><li>■ Ce bruit, s'il est excessif, peut provoquer des lésions auditives.</li><li>■ Portez (vous-même et votre entourage) un casque antibruit.</li></ul>

AVERTISSEMENT	
	<ul style="list-style-type: none"><li>■ Lorsque l'appareil est appuyé contre une partie de votre corps (p.ex. la paume de la main), cette pression peut suffire pour armer l'appareil.</li><li>■ Vous risquez ainsi de tirer dans des parties du corps aussi.</li><li>■ Ne jamais appuyer l'appareil contre des parties du corps.</li></ul>

AVERTISSEMENT	
	<ul style="list-style-type: none"><li>■ En utilisant la main pour ramener en arrière le boîtier de marquage, il arrive que l'appareil se retrouve ainsi armé.</li><li>■ Lorsque l'appareil est ainsi armé, votre corps n'est pas à l'abri d'une perforation.</li><li>■ Ne jamais utiliser la main pour ramener en arrière le boîtier de marquage.</li></ul>

### 7.1 Chargement des caractères

Le boîtier de marquage peut recevoir soit 7 caractères de largeur 8 mm, soit 10 caractères de largeur 5,6 mm

1. Introduire les caractères pour réaliser le marquage voulu (levier de verrouillage en position ouverte).
2. Toujours centrer les caractères dans le boîtier de marquage en plaçant le même nombre d'intercalaires des deux côtés de la ligne de caractères déjà placée.
3. Le cas échéant, une distance au bord irrégulière peut être compensée au moyen du caractère de marquage <-> afin d'assurer un effet de frappe régulier.
4. Bloquer les caractères insérés en refermant le levier de verrouillage.
5. L'appareil avec le boîtier de marquage est prêt à fonctionner.

#### ATTENTION:

- Comme intercalaires, n'utiliser que des caractères espaces d'origine; sinon, vous pouvez utiliser aussi des caractères ayant déjà servi qu'il vous suffit de limer.
- Ne pas insérer de caractères de marquage retournés dans l'autre sens, ce qui risquerait de réduire la longévité de la masselotte et d'affecter la qualité des marquages!

### 7.2 Mise en place de la bande de cartouches

Introduire la bande-chargeur de cartouches par son extrémité étroite dans le bas de la poignée et la faire avancer jusqu'à ce qu'elle soit complètement enfoncée dans la poignée. Si vous désirez utiliser une bande-chargeur de cartouches déjà entamée, la tirer à la main au-dessus de l'appareil jusqu'à ce qu'une cartouche non utilisée se trouve dans la chambre de combustion. (Le dernier numéro visible derrière la bande-chargeur de cartouches indique quelle cartouche est sur le point d'être tirée.)

### 7.3 Réglage de puissance

Adapter la force de cartouche et le réglage de la puissance à l'application considérée. En l'absence de valeurs d'expérience, toujours commencer à la puissance la plus faible :

1. Appuyer sur le bouton de blocage.
2. Tourner la molette de réglage de puissance sur 1.
3. Dégager l'appareil.
4. Si le marquage est insuffisamment frappé : la puissance doit être augmentée à l'aide de la molette de réglage de la puissance. Si nécessaire, utiliser une cartouche de charge plus forte.

### 7.4 Marquage avec l'appareil

1. Pour tirer, appuyer l'appareil bien perpendiculairement à la surface de travail.
2. Pour déclencher le tir, appuyer sur la détente.

#### AVERTISSEMENT:

- Ne jamais repousser le boîtier avec la paume de la main, sous peine de vous blesser!
- Ne jamais dépasser la cadence de tir maximale.

## 7.5 Recharger l'appareil

Enlever la bande de cartouches usagées en la tirant à la main vers le haut. Introduire une nouvelle bande de cartouches.

# 8. Nettoyage et entretien


Lors d'un fonctionnement normal et régulier de l'appareil, les pièces constitutives importantes s'encrassent et s'usent. Pour que l'appareil fonctionne de manière fiable et sûre, l'inspecter et l'entretenir régulièrement. Nous recommandons de nettoyer l'appareil et de vérifier les pistons et l'amortisseur au moins une fois par semaine en cas d'utilisation intensive, au plus tard tous les 10.000 tirs!

## 8.1 Nettoyage de l'appareil

La coque extérieure du boîtier de l'appareil est en plastique incassable, la partie préhensile en élastomère. Ne jamais faire fonctionner l'appareil si ses ouïes d'aération sont bouchées ! Éviter toute pénétration de résidus à l'intérieur de l'appareil. Nettoyer régulièrement l'extérieur de l'appareil avec une chamoisette légèrement humidifiée. Pour nettoyer l'appareil, n'utiliser ni appareil diffuseur, ni appareil à jet de vapeur!

## 8.2 Entretien

Vérifier régulièrement toutes les pièces extérieures de l'appareil pour voir si elles ne sont pas abîmées et tous les éléments de commande pour établir s'ils fonctionnent bien. Ne jamais faire fonctionner l'appareil si des pièces sont abîmées ou si des éléments de commande ne fonctionnent pas bien. Dans ce cas, faire réparer l'appareil par le S.A.V. Hilti.

ATTENTION	
	<ul style="list-style-type: none"><li>■ Lors de son utilisation, l'appareil peut d'échauffer fortement.</li><li>■ Vous risquez de vous brûler les mains.</li><li>■ Ne jamais démonter l'appareil lorsqu'il est très chaud. Le laisser refroidir.</li></ul>

## Apporter l'appareil à réviser:

1. En cas de ratés (percussion de cartouches) ou
  2. en cas de variation de la puissance ou
  3. en cas de diminution du niveau de confort de l'appareil
- Plus grande pression d'appui nécessaire
  - Plus grand effort pour appuyer sur la détente
  - Réglage de puissance difficile
  - Enlèvement de la bande-chargeur de cartouches difficile.

## ATTENTION pendant le nettoyage de l'appareil:

- Ne jamais utiliser de graisse pour la maintenance/lubrification des pièces de l'appareil. Cela pourrait affecter le fonctionnement de l'appareil. Utiliser uniquement le spray Hilti ou un produit de qualité équivalente.
- Les saletés provenant de l'appareil DX contiennent des substances qui peuvent altérer votre santé.
  - Ne pas respirer la poussière du nettoyage.
  - Eloigner la poussière de la nourriture.
  - Laver vos mains après le nettoyage de l'appareil.

fr

## 8.3 Démontage de l'appareil

1. Vérifier qu'aucune bande de cartouches ne se trouve dans l'appareil. S'il y a une bande de cartouches dans l'appareil, la tirer à la main vers le haut pour la sortir de l'appareil.
2. Appuyer sur le curseur de verrouillage placé de côté.
3. Dévisser boîtier de marquage.
4. Enlever le piston.

## 8.4 Vérification de l'usure et du piston

Remplacer le piston:

- s'il est cassé.
- s'il est trop usé (p. ex. cassure des segments à 90°),
- si les segments de piston sont cassés ou manquent, s'il est incurvé (le vérifier en le faisant rouler sur une surface lisse).

## REMARQUE:

- ne pas utiliser de piston usé. Ne pas chercher à modifier le piston.

## Nettoyage des segments de piston

1. Nettoyer les segments de piston à l'aide d'une brosse plate jusqu'à ce qu'ils bougent librement.
2. Lubrifier légèrement les segments de piston en vaporisant un peu de lubrifiant DX Hilti en spray.

## 8.6 Nettoyage du filetage du boîtier de marquage

1. Nettoyer le filetage avec la brosse plate.
2. Lubrifier légèrement le filetage en vaporisant un peu de lubrifiant DX Hilti en spray.

## 8.7 Démontage du mécanisme de retour automatique du piston

1. Appuyer sur l'élément de déverrouillage sur la poignée.
2. Dévisser le mécanisme de retour automatique du piston.

## 8.8 Nettoyage du mécanisme de retour automatique du piston

1. Nettoyer le ressort avec la brosse plate.
2. Nettoyer l'avant avec la brosse plate.
3. Nettoyer les deux trous à l'avant avec le petit écouvillon.
4. Utiliser le gros écouvillon pour nettoyer le gros trou.
5. Lubrifier légèrement le mécanisme de retour automatique du piston en vaporisant un peu de lubrifiant DX Hilti en spray.

**8.9 Nettoyage de l'intérieur du boîtier**

1. Nettoyer le boîtier avec le gros écouvillon.
2. Lubrifier légèrement l'intérieur du boîtier en vaporisant un peu de lubrifiant DX Hilti en spray.

**8.10 Nettoyage du guide de la bande-chargeur de cartouches**

Nettoyer le guide gauche et droite de la bande-chargeur de cartouches avec le grattoir fourni. Pour nettoyer le guide de la bande-chargeur de cartouches, il est nécessaire de soulever légèrement le capuchon de protection.

**8.11 Lubrifier légèrement le dispositif de réglage de puissance en vaporisant un peu de lubrifiant DX Hilti en spray!****8.12 Remontage du mécanisme de retour automatique du piston**

1. Aligner les flèches sur le boîtier et sur le mécanisme de retour automatique du piston.
2. Enfoncer le mécanisme de retour automatique du piston dans le boîtier à fond.
3. Revisser le mécanisme de retour automatique du piston dans l'appareil jusqu'à ce qu'il se verrouille.

**8.13 Remontage de l'appareil**

1. Enfoncer le piston à fond dans l'appareil.
2. Enfoncer fermement le boîtier de marquage sur le mécanisme de retour automatique du piston.
3. Revisser le boîtier de marquage sur l'appareil jusqu'à ce qu'il se verrouille.

**8.14 Entretien et nettoyage du boîtier de marquage en acier X-462 HM**

Le boîtier de marquage en acier devrait être nettoyé après un certain nombre de marquages (ou en cas de problèmes: p. ex. si la masselotte est abîmée ou si le marquage n'est pas de bonne qualité).

1. Enlever les caractères en ouvrant le levier de verrouillage.
2. Dévisser les 4 vis (M6x30) avec une clé pour vis à tête six pans creux.
3. Séparer la partie supérieure du boîtier de la partie inférieure (attention: les 2 parties tiennent bien ensemble!) en utilisant par exemple une massette en caoutchouc.
4. Enlever la masselotte avec le joint torique, les amortisseurs et l'ens. adaptateur; vérifier chaque pièce pour voir si elle est usée.
5. Enlever le levier de verrouillage avec l'axe.
6. Avant de remonter le boîtier de marquage, bien vérifier si la masselotte n'est pas abîmée. Si elle est usée ou fissurée, l'appareil risque de tomber en panne prématurément et les marquages d'être de mauvaise qualité.
7. Nettoyer l'intérieur du boîtier et l'axe.
8. Introduire l'ens. adaptateur dans la partie du boîtier, comme ci-dessus.

9. Placer un nouveau joint torique sur la masselotte, comme ci-dessus.
10. Introduire l'axe avec le levier de verrouillage dans l'alésage
11. Introduire les amortisseurs après avoir monté la masselotte.
12. Placer la partie supérieure du boîtier sur la partie inférieure et serrer à fond les 4 vis (M6x30) avec du Loctite et une clé pour vis à tête six pans creux.

**8.15 Entretien et nettoyage du boîtier de marquage en polyuréthane X-462 CM**

Le boîtier de marquage en polyuréthane devrait être nettoyé après un certain nombre de marquages en cas de problèmes: p. ex. si la masselotte est abîmée ou si le marquage n'est pas de bonne qualité).

1. Enlever les caractères de marquage en ouvrant le levier de verrouillage.
2. Dévisser les vis de serrage M6x30 d'environ 15 tours avec une clé pour vis à tête six pans creux.
3. Enlever la culasse du boîtier de marquage.
4. Enlever la masselotte avec le joint torique et l'amortisseur et vérifier l'usure de chaque pièce. Introduire, si nécessaire, un chasse-goupille dans l'alésage.
5. Enlever le levier de verrouillage avec l'axe en le tournant jusque ce qu'il se déverrouille et en forçant légèrement seulement.
6. Avant de remonter le boîtier de marquage, bien vérifier si la masselotte n'est pas abîmée. Si elle est usée ou fissurée, elle risque d'entraîner un dysfonctionnement prématuré de l'appareil et les marquages risquent d'être de mauvaise qualité.
7. Nettoyer l'intérieur du boîtier et l'axe.
8. Introduire l'axe avec le levier de verrouillage dans l'alésage, comme sur la photo, et l'enfoncer jusqu'à ce qu'il se verrouille.
9. Placer un joint torique en caoutchouc neuf sur la masselotte.
10. Après avoir placé l'amortisseur sur la masselotte, introduire les deux dans le boîtier de marquage.
11. Insérer la culasse dans le boîtier de marquage et bien resserrer les vis de serrage M6x30 avec une clé pour vis à tête six pans creux.

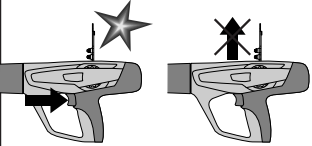

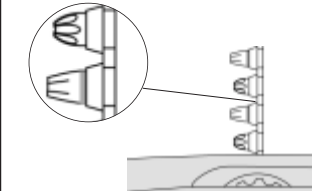
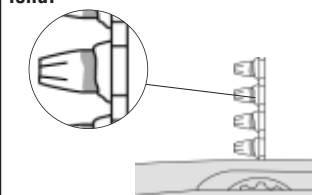
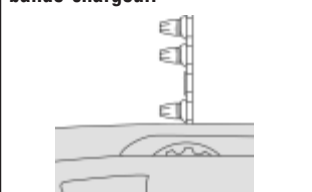
**8.16 Contrôle après nettoyage et entretien**

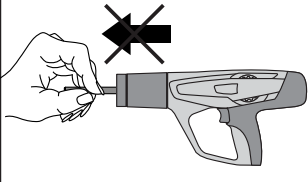
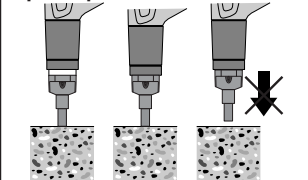
Après nettoyage et entretien, il est nécessaire de vérifier si tous les dispositifs de protection sont bien en place et fonctionnent impeccablement.

**REMARQUE:**

- L'utilisation d'autres lubrifiants que le lubrifiant DX Hilti recommandé peut abîmer les pièces en caoutchouc, notamment l'amortisseur.

## 9. Guide de dépannage

Défauts	Causes	Comment y remédier
<p><b>La bande-chargeur de cartouches n'avance pas.</b></p> 	<ul style="list-style-type: none"> <li>■ Bande-chargeur de cartouches abîmée</li> <li>■ Accumulation de résidus de combustion</li> <li>■ Appareil abîmé</li> </ul>	<ul style="list-style-type: none"> <li>■ Remplacer la bande-chargeur de cartouches</li> <li>■ Nettoyer le guide d'amenée de la bande-chargeur de cartouches (voir 8.10).</li> </ul> <p>Si le problème persiste:</p> <ul style="list-style-type: none"> <li>■ contactez votre agence Hilti.</li> </ul>
<p><b>La bande-chargeur de cartouches ne s'enlève pas.</b></p> 	<ul style="list-style-type: none"> <li>■ Surchauffe de l'appareil due à une cadence de tir trop élevée</li> <li>■ Appareil abîmé</li> </ul> <p><b>AVERTISSEMENT</b> ne pas essayer d'enlever des cartouches de la bande-chargeur ou de l'appareil en forçant.</p>	<ul style="list-style-type: none"> <li>■ Laisser refroidir l'appareil !</li> <li>■ Enlever prudemment la bande-chargeur de cartouches de l'appareil.</li> </ul> <p>Si ce n'est pas possible:</p> <ul style="list-style-type: none"> <li>■ contactez votre agence Hilti.</li> </ul>
<p><b>La cartouche ne percute pas.</b></p> 	<ul style="list-style-type: none"> <li>■ Mauvaise cartouche</li> <li>■ Appareil encrassé</li> </ul> <p><b>AVERTISSEMENT</b> ne pas essayer d'enlever des cartouches de la bande-chargeur ou de l'appareil en forçant</p>	<ul style="list-style-type: none"> <li>■ Faire avancer la bande-chargeur d'une cartouche à la main.</li> <li>■ Si le problème se reproduit plusieurs fois, nettoyer l'appareil (voir 8.3–8.13).</li> </ul> <p>Si le problème persiste:</p> <ul style="list-style-type: none"> <li>■ contactez votre agence Hilti.</li> </ul>
<p><b>La bande-chargeur de cartouches fond.</b></p> 	<ul style="list-style-type: none"> <li>■ L'appareil est appuyé trop longtemps contre le support lors du tir.</li> <li>■ Fréquence de tir trop élevée</li> </ul>	<ul style="list-style-type: none"> <li>■ Appuyer l'appareil moins longtemps avant de déclencher le tir.</li> <li>■ Enlever les cartouches.</li> <li>■ Démontez l'appareil (voir 8.3) pour le laisser refroidir plus rapidement et éviter de l'abîmer.</li> </ul> <p>Si l'appareil ne peut pas être démonté,</p> <ul style="list-style-type: none"> <li>■ contactez votre agence Hilti.</li> </ul>
<p><b>La cartouche se détache pas de la bande-chargeur.</b></p> 	<ul style="list-style-type: none"> <li>■ Cadence de tir trop élevée</li> </ul> <p><b>AVERTISSEMENT</b> ne pas essayer d'enlever des cartouches de la bande-chargeur ou de l'appareil en forçant.</p>	<ul style="list-style-type: none"> <li>■ Arrêter immédiatement de travailler.</li> <li>■ Enlever la bande-chargeur de cartouches.</li> <li>■ Laisser refroidir l'appareil.</li> <li>■ Nettoyer l'appareil et enlever la cartouche qui ne tient plus.</li> </ul> <p>Si l'appareil ne peut pas être démonté:</p> <ul style="list-style-type: none"> <li>■ contactez votre agence Hilti.</li> </ul>

Défauts	Causes	Comment y remédier
<p><b>L'utilisateur remarque:</b></p> <ul style="list-style-type: none"> <li>– qu'il doit exercer une pression d'appui plus grande,</li> <li>– qu'il doit plus forcer pour appuyer sur la détente,</li> <li>– qu'il a du mal à régler la puissance,</li> <li>– qu'il a du mal à enlever la bande-chargeur de cartouches.</li> </ul>	<ul style="list-style-type: none"> <li>■ Accumulation de résidus de combustion</li> </ul>	<ul style="list-style-type: none"> <li>■ Nettoyer l'appareil (voir 8.3–8.13).</li> <li>■ S'assurer que les cartouches appropriées sont utilisées (voir 1.2) et qu'elles sont dans un état irréprochable.</li> </ul>
<p><b>Le piston coince dans son mécanisme de retour automatique.</b></p> 	<ul style="list-style-type: none"> <li>■ Piston abîmé</li> <li>■ Débris d'amortisseur à l'intérieur du mécanisme du retour automatique du piston</li> <li>■ Amortisseur abîmé</li> <li>■ Encrassement dû à des résidus de combustion</li> </ul>	<ul style="list-style-type: none"> <li>■ Enlever la bande-chargeur de cartouches et nettoyer l'appareil (voir 8.3-8.14). Contrôler le piston et l'amortisseur, les remplacer au besoin (voir 8.4).</li> </ul> <p>Si le problème persiste :</p> <ul style="list-style-type: none"> <li>■ Contacter le centre de services Hilti.</li> </ul>
<p><b>Le mécanisme de retour automatique du piston est coincé.</b></p> 	<ul style="list-style-type: none"> <li>■ Accumulation de résidus de combustion</li> </ul>	<ul style="list-style-type: none"> <li>■ Sortir la partie avant du mécanisme de retour automatique du piston de l'appareil.</li> <li>■ S'assurer que les cartouches appropriées sont utilisées (voir 1.2) et qu'elles sont dans un état irréprochable.</li> <li>■ Nettoyer l'appareil (voir 8.3–8.13).</li> </ul> <p>Si le problème persiste :</p> <ul style="list-style-type: none"> <li>■ contactez votre agence Hilti.</li> </ul>
<p><b>Variations dans la qualité de marquage</b></p>	<ul style="list-style-type: none"> <li>■ Piston abîmé</li> <li>■ Pièces endommagées (masselotte, joint torique) à l'intérieur du boîtier</li> <li>■ Caractères abîmés</li> </ul>	<ul style="list-style-type: none"> <li>■ Vérifier l'état du piston</li> <li>■ Vérifier et nettoyer le boîtier de marquage (voir 8.14–8.15).</li> <li>■ Vérifier la qualité des caractères de marquage</li> </ul>

## 10. Recyclage

Les appareils Hilti sont, pour la plus grande partie, fabriqués en matériaux recyclables qui doivent être, bien sûr, correctement triés au préalable. Dans de nombreux pays, Hilti est déjà équipé pour reprendre votre ancien appareil afin de le faire recycler. Contactez votre conseiller de vente Hilti ou notre Service Clients Hilti.

Si vous voulez apporter vous-même votre appareil pour le faire recycler, le démonter le plus possible sans outils spéciaux.

### Trier les différentes pièces ou parties comme suit:

Pièces/sous-ensembles	Principaux matériaux	Recyclage
Coffret de transport	Plastique	Plastiques
Boîtier extérieur	Plastique/élastomère	Plastiques
Vis, petites pièces	Acier	Vieux métaux
Cartouches usagées	Acier/plastique	Conformément aux réglementations publiques

## 11. Garantie constructeur des appareils

Hilti garantit l'appareil contre tout vice de matières et de fabrication. Cette garantie s'applique à condition que l'appareil soit utilisé et manipulé, nettoyé et entretenu correctement, en conformité avec le mode d'emploi Hilti, et que l'intégrité technique soit préservée, c'est-à-dire sous réserve de l'utilisation exclusive, conjointement avec l'appareil, de consommables, accessoires et pièces de rechange d'origine Hilti ou autres produits de qualité équivalente.

Cette garantie se limite strictement à la réparation gratuite ou au remplacement gracieux des pièces défectueuses pendant toute la durée de vie de l'appareil. Elle ne couvre pas les pièces soumises à une usure normale.

**Toutes autres revendications sont exclues pour autant que des dispositions légales nationales impératives**

**ne s'y opposent pas. En particulier, Hilti ne saurait être tenu pour responsable de toutes détériorations, pertes ou dépenses directes, indirectes, accidentelles ou consécutives, en rapport avec l'utilisation ou dues à une incapacité à utiliser l'appareil dans quelque but que ce soit. Hilti exclut en particulier les garanties implicites concernant l'utilisation et l'aptitude dans un but bien précis.**

Pour toute réparation ou tout échange, renvoyer l'appareil ou les pièces concernées au réseau de vente Hilti compétent, sans délai, dès constatation du défaut.

La présente garantie couvre toutes les obligations d'Hilti et annule et remplace toutes les déclarations antérieures ou actuelles, de même que tous accords oraux ou écrits concernant des garanties.

## 12. Déclaration de conformité CE (original)

Désignation:	Appareil de scellement
Désignation du modèle:	DX 462 HM/CM
Année de conception:	2003

Nous déclarons sous notre seule et unique responsabilité que ce produit est conforme aux directives et normes suivantes : 2006/42/CE, 2011/65/EU.

**Hilti Corporation, Feldkircherstrasse 100,  
FL-9494 Schaan**



<b>Norbert Wohlwend</b> Head of Quality & Processes Management BU Direct Fastening 08/2012	<b>Tassilo Deinzer</b> Head BU Measuring Systems BU Measuring Systems 08/2012
---	--

### Documentation technique par :

Hilti Entwicklungsgesellschaft mbH  
Zulassung Elektrowerkzeuge  
Hiltistrasse 6  
86916 Kaufering  
Deutschland

## 13. Marquage CIP

La directive suivante s'applique aux états membres de la C.I.P. hors de l'espace de l'UE et de l'AELE :

L'appareil Hilti DX 462 HM/CM est certifié et homologué. En conséquence, les appareils portent le sigle d'homologation de forme carrée avec le numéro d'homologation S 812. Hilti garantit ainsi la bonne conformité des appareils avec le modèle homologué.

Tous défauts ou vices inadmissibles constatés au cours de l'utilisation de l'appareil doivent absolument être signalés au responsable de l'organisme certificateur (PTB, Brunswick) ainsi qu'au bureau de la Commission Internationale Permanente (C.I.P., Avenue de la Renaissance 30, B-1000 Bruxelles, Belgique).

fr

## 14. Santé de l'utilisateur et sécurité

### Valeurs de niveaux sonores

#### Appareil de scellement à cartouches

Type:	DX 462 HM/CM
Modèle:	Série
Calibre:	6.8/11 verte
Réglage de puissance:	4
Application:	Marquage à l'aide d'un caractère de marquage sur un bloc d'acier (400×400×50 mm)

#### Valeurs de mesure déclarées à la directive sur les machines 2006/42/CE en liaison avec E DIN EN 15895

		DX 462 HM	DX462 CM
Niveau de puissance acoustique:	$L_{WA, 1s}^1$	110 dB(A)	108 dB(A)
Niveau de pression acoustique sur le lieu de travail:	$L_{pA, 1s}^2$	108 dB(A)	107 dB(A)
Niveau de pression acoustique de pointe d'émission:	$L_{pC, peak}^3$	135 dB(C)	134 dB(C)

#### Conditions d'utilisation et d'installation :

installation et utilisation du cloueur à poudre conformément à E DIN EN 15895-1 dans la chambre de simulation anéchoïque de la société Müller-BBM GmbH. Les conditions ambiantes dans la chambre de simulation sont en conformité avec la norme DIN EN ISO 3745.

#### Procédé de contrôle :

conformément à E DIN EN 15895, DIN EN ISO 3745 et DIN EN ISO 11201, la méthode de la surface enveloppante en champ libre sur une surface réfléchissante.

REMARQUE : Les émissions acoustiques mesurées et l'incertitude de mesure afférente correspondent à la limite supérieure des valeurs acoustiques pouvant être obtenues lors des mesures.

Les valeurs d'émission de bruit peuvent varier suivant les conditions de travail.

<sup>1</sup> ± 2 dB (A)

<sup>2</sup> ± 2 dB (A)

<sup>3</sup> ± 2 dB (C)

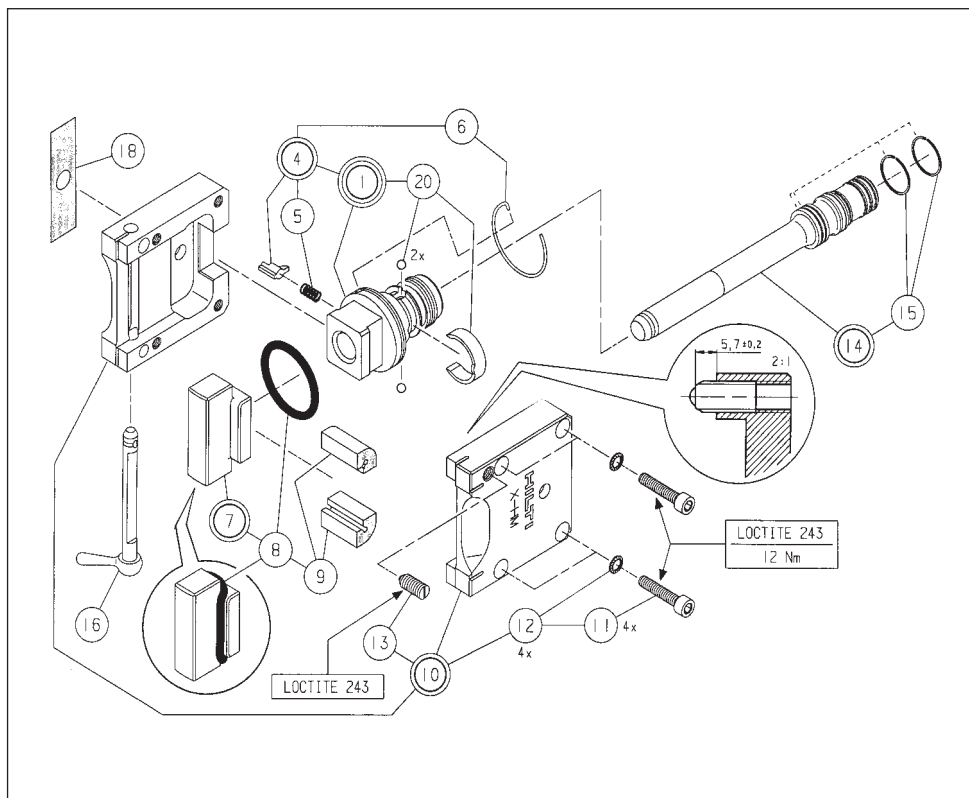
## Vibration

La valeur totale des vibrations devant être indiquée conformément à 2006/42/CE ne dépasse pas 2,5 m/s<sup>2</sup>.

Des informations complémentaires concernant la santé de l'utilisateur et la sécurité sont disponibles sur le site Internet de Hilti [www.hilti.com/hse](http://www.hilti.com/hse)



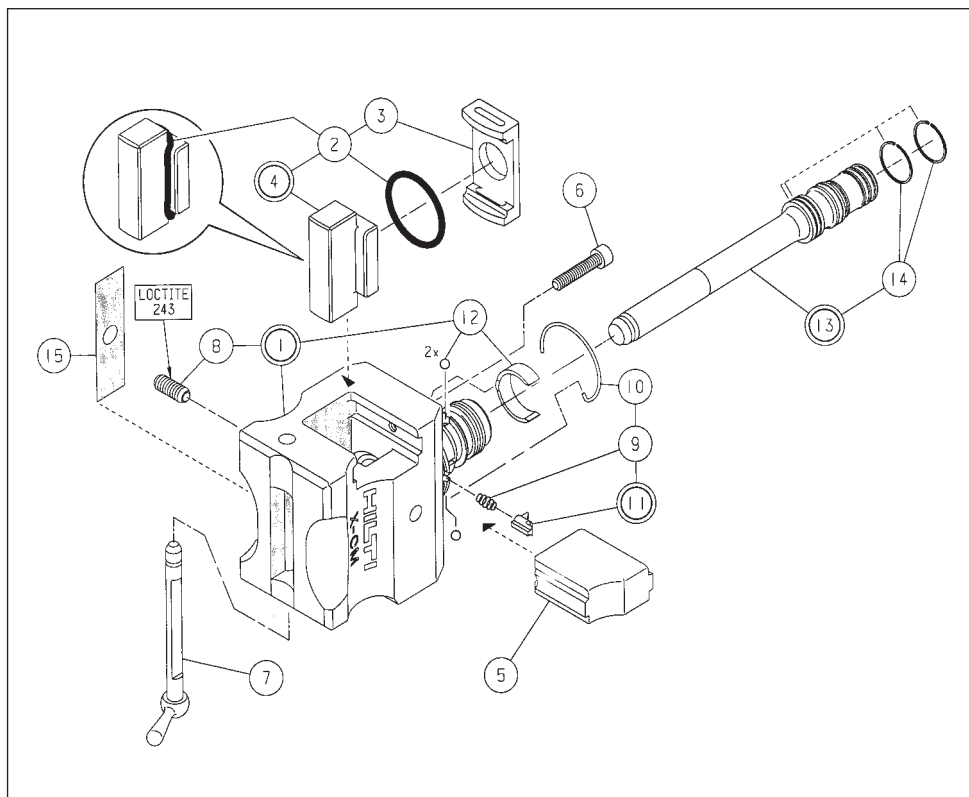
## Boitier de marquage X-462HM:



Quantité	Désignation	article no.
①	Ens. adaptateur	267920
④	Dispositif à cran HM	268017
⑤	Ressort de compression 0,4x5,4x10,9	4892
⑥	Ressort annulaire NM	267979
⑦	Ens. masselotte	268014
⑧	Joint torique 34x5	268003
⑨	Amortisseur	268000
⑩	Ens. boitier HM	268013
⑪	Vis à tête pans creux M6x30	72477
⑫	Rondelle de sureté 6	70489
⑬	Pièce de pression M8	268002
⑭	Piston X-462PM	267900
⑮	Bague lamellée AS 22, 1	4667
⑯	Ens. axe	267998
⑰	Etiquette d'avertissement	23579
⑳	Kit de retenue du piston 5,556	268205

## Boitier de marquage X-462CM:

fr



Quantité	Désignation	article no.
①	Boitier de marquage DXA-CM	268057
②	Joint torique 34×3	268164
③	Amortisseur	268158
④	Ens. masselotte	268056
⑤	Culasse	23586
⑥	Vis à tête pans creux M6×30	72477
⑦	Axe A40-CM	268054
⑧	Pièce de pression M8	268002
⑨	Ressort de compression 0,4×5,4×10,9	4892
⑩	Ressort annulaire NM	267979
⑪	Dispositif à cran HM	268017
⑫	Kit de retenue du piston 5,556	268205
⑬	Piston X-462PM	267900
⑭	Bague lamellée AS 22,1	4667
⑮	Etiquette d'avertissement	23579

# Osadzak DX 462CM/DX 462HM

Przed uruchomieniem osadzaka należy bezwzględnie zapoznać się z niniejszą instrukcją obsługi.

Instrukcję należy zawsze przechowywać razem z osadzakiem.

Przekazując osadzak osobom trzecim należy upewnić się, czy wraz z urządzeniem przekazano niniejszą instrukcję obsługi.

## Elementy składowe osadzaka 1

- ① Prowadnica tłoka
- ② Tuleja prowadząca
- ③ Obudowa
- ④ Kanał wylotowy ładunku
- ⑤ Przycisk zwolnienia blokady regulatora mocy
- ⑥ Pokrętko regulacji mocy
- ⑦ Spust
- ⑧ Rękojeść
- ⑨ Przycisk zwolnienia blokady prowadnicy tłoka
- ⑩ Szczeliny wentylacyjne
- ⑪ Tłok\*
- ⑫ Głowica znakująca\*
- ⑬ Przycisk zwolnienia blokady głowicy znakującej

\* Części te mogą zostać wymienione przez użytkownika

Treść	Strona
1. Wskazówki dotyczące bezpieczeństwa	29
2. Wskazówki ogólne	31
3. Opis	31
4. Wyposażenie dodatkowe	32
5. Dane techniczne	33
6. Uruchomienie	33
7. Obsługa	34
8. Konserwacja oraz utrzymanie w stanie sprawności	35
9. Poszukiwanie usterek i środki zaradcze	37
10. Utylizacja	39
11. Gwarancja producenta na urządzenia	39
12. Deklaracja zgodności (oryginał)	39
13. Oznaczenie CIP	40
14. Zdrowie i bezpieczeństwo użytkownika	40

## 1. Wskazówki dotyczące bezpieczeństwa

### 1.1 Podstawowe uwagi dotyczące bezpieczeństwa

Poza wskazówkami dotyczącymi bezpieczeństwa, zawartymi w poszczególnych rozdziałach niniejszej instrukcji obsługi należy zawsze ściśle przestrzegać podanych poniżej zasad.

### 1.2 Należy stosować wyłącznie naboje Hilti lub naboje o takiej samej jakości

Gdy w narzędziach Hilti są stosowane naboje o niższej jakości, może dojść do powstawania zlogów niespalonego prochu, które mogą eksplodować, powodując poważne obrażenia operatora oraz osób przebywających w jego otoczeniu. Naboje muszą spełniać jedno z poniższych wymagań minimalnych:

a) Producent musi wykazać, że naboje pomyślnie przeszły badania zgodności z Normą Europejską EN 16264

#### WSKAZÓWKA:

- Wszystkie ładunki Hilti do osadzaków przeszły pozytywnie testy zgodne z EN 16264.
  - W przypadku testów zdefiniowanych w normie EN 16264 chodzi o systemowe testy specyficznych kombinacji składających się z ładunków i narzędzi, przeprowadzanych przez urzędy certyfikacji.
- Nazwa narzędzia, nazwa urzędu certyfikacji i numer testu systemowego są nadrukowane na opakowaniu ładunku.

lub

b) Oznaczone są znakiem CE (od lipca 2013 roku obowiązujące w krajach UE)

Zdjęcie przykładowego opakowania jest dostępne pod adresem: [www.hilti.com/dx-cartridges](http://www.hilti.com/dx-cartridges)

### 1.3 Zastosowanie zgodne z przeznaczeniem

Urządzenie służy do nanoszenia znaczników na powierzchnie stalowe i jest przeznaczone dla użytkowników profesjonalnych.



### 1.4 Właściwe obchodzenie się z osadzakiem

- Dokonywanie manipulacji oraz zmian w osadzaku jest niedozwolone.
- Osadzaka nie wolno stosować w przypadku, gdy w atmosferze występują gazy wybuchowe bądź palne, chyba, że osadzak jest dopuszczony do takich zastosowań.
- Aby wyeliminować zagrożenie związane z możliwością powstania obrażeń, należy stosować jedynie oryginalne

elementy mocujące, łądunki, wyposażenie dodatkowe oraz części zamienne Hilti lub inne o takiej samej jakości.

● Należy przestrzegać informacji dotyczących użytkowania, konserwacji oraz utrzymania osadzaka w stanie sprawności, zawartych w niniejszej instrukcji obsługi.

● Nie wolno kierować osadzaka w swoją stronę bądź w stronę innych osób.

● Nie wolno dociskać osadzaka do swojej dłoni lub innej części ciała.

● Nie wolno wykonywać znaczników na powierzchniach zbyt twardych lub kruchych, np. szklanych, marmurowych, z tworzywa sztucznego, brązu, mosiądzu, miedzi, lekkiego kamienia, pustaków, cegieł ceramicznych i gazobetonu.

### 1.5 Aktualny poziom techniki

● Osadzak zbudowany został zgodnie z najnowszym poziomem techniki.

● Osadzak oraz jego elementy pomocnicze mogą stać się źródłem zagrożenia w przypadku, gdy będzie on niewłaściwie obsługiwany lub stosowany w sposób niezgodny z jego przeznaczeniem przez osoby, które nie zostały przeszkolone.



### 1.6 Właściwe przygotowanie stanowiska pracy

● Należy unikać niesprzyjających pozycji ciała.

● Urządzenie to należy stosować wyłącznie w dobrze wentylowanych pomieszczeniach.

● Przedmioty mogące spowodować obrażenia należy usunąć z miejsca pracy.

● Unikaj niewygodnej postawy. Zadbaj o utrzymanie stabilnej pozycji i równowagi.

● Podczas pracy osoby postronne, a w szczególności dzieci powinny pozostawać poza strefą oddziaływania osadzaka.

● Rękojeść powinna być sucha i czysta, nie zanieczyszczona olejem lub smarem.



### 1.7 Ogólne zasady bezpieczeństwa.

● Osadzak można stosować jedynie zgodnie z przeznaczeniem i tylko wówczas, gdy jest on w nienagannym stanie.

● W przypadku wadliwego zapłonu bądź braku zapłonu należy postępować zawsze w następujący sposób:

1. Przytrzymać osadzak przez 30 sekund, dociskając go do powierzchni roboczej.

2. Jeżeli nabój nadal nie odpala, unieść osadzak nad powierzchni roboczej zwracając uwagę, aby nie kierować go na siebie lub inne osoby.

3. Przeciagnąć ręką taśmę z nabojami o jeden nabój dalej; wykorzystać pozostałe łądunki; zużyłą taśmę z nabojami należy usunąć i zutylizować w taki sposób, aby wykluczyć możliwość jej ponownego lub niewłaściwego wykorzystania.

● W przypadku, gdy wystąpią kolejne 2–3 nieudane próby bez jednoznacznie słyszalnego odgłosu zadziałania naboju i ze znacznie zmniejszoną głębokością zaznaczenia, należy postąpić następująco:

1. Natychmiast przerwać pracę.

2. Rozładować i zdemontować urządzenie (patrz 8.3).

3. Sprawdzić tłok

4. Wyczyścić osadzak (patrz p. 8.5–8.13)

5. Nie używaj osadzaka jeśli problem powtórzy się pomimo przedsięwzięcia powyższych kroków. Jeśli to konieczne sprawdź stan osadzaka w Serwisie Hilti.

● Nie wolno podejmować siłowych prób usunięcia naboju z taśmy z nabojami z magazynka taśmy lub z osadzaka.

● Podczas dociskania osadzaka należy mieć ugięte ręce (nie wyprostowane).

● Nigdy nie pozostawiać naładowanego osadzaka bez opieki.

● Przed rozpoczęciem czyszczenia, naprawy, prac konserwacyjnych bądź przed przewidywanym przechowywaniem osadzaka należy go rozładować.

● Nieużywane naboje i urządzenia należy przechowywać w miejscu suchym o niezbyt wysokiej temperaturze. Urządzenie należy transportować i przechowywać w walizce, którą można zabezpieczyć przed niepożądanym otwarciem i używaniem urządzenia przez osoby nieupoważnione.



### 1.8 Temperatura

● Nie należy demontować osadzaka, gdy jest on gorący.

● Nigdy nie przekraczać zalecanej częstotliwości osadzania (liczba oznakowań na godzinę). Może to prowadzić do przegrzania urządzenia.

● Jeżeli w wyniku każdej operacji dochodzi do przetopienia taśmy z nabojami, należy wstrzymać pracę do chwili ostygnięcia osadzaka.

### 1.9 Wymagania dotyczące użytkownika

● Osadzak jest przeznaczony dla użytkownika dysponującego stosownym przygotowaniem zawodowym.

● Osadzak może być używany, obsługiwany oraz konserwowany jedynie przez osoby przeszkolone oraz upoważnione. Osobom tym należy zwrócić szczególną uwagę na występujące w związku z tym zagrożenia.

● Podczas pracy należy zawsze skoncentrować się na niej i postępować w przemyślany sposób. Nie należy korzystać z osadzaka w stanie dekoncentracji.

● W przypadku wystąpienia złego samopoczucia, pracę należy przerwać.

### 1.10 Osobiste wyposażenie ochronne



● Podczas pracy z osadzakiem użytkownik oraz znajdujące się w pobliżu osoby zobowiązane są do korzystania z odpowiednich okularów ochronnych, kasków ochronnych oraz środków ochrony słuchu.

## 2. Wskazówki ogólne

### 2.1 Słowa określające istotne informacje

#### OSTRZEŻENIE

Sygnalizuje możliwość wystąpienia sytuacji, w której dojdź może do ciężkich obrażeń i uszkodzeń ciała lub śmierci.

#### UWAGA

Sygnalizuje możliwość wystąpienia sytuacji, w której dojdź może do lekkich obrażeń ciała lub strat materialnych.

### 2.2 Piktogramy

#### Znaki ostrzegawcze



Ostrzeżenie przed zagrożeniem o charakterze ogólnym



Ostrzeżenie przed gorącą powierzchnią

#### Symbole



Przed użyciem należy przeczytać instrukcję obsługi

#### Znaki nakazu



Należy założyć okulary ochronne



Należy założyć kask ochronny



Należy zastosować ochroniacze słuchu

**I** Liczby odnoszą się do odpowiednich ilustracji. Związane z tekstem ilustracje znajdują Państwo na odchyłanych stronach okładki. Rozłóżcie ją podczas czytania niniejszej instrukcji.

W tekście niniejszej instrukcji sformułowanie „narzędzie” lub „urządzenie” oznacza zawsze osadzak do znakowania DX 462CM / DX 462HM.

#### Miejsce umiejscowienia danych identyfikacyjnych na osadzaku

Oznaczenie typu oraz numer seryjny serii naniesione są na tabliczce znamionowej Państwa osadzaka. Informacje te należy przepisać do instrukcji obsługi oraz korzystać z nich podczas kontaktów z pracownikami Hilti (Poland) Sp. z o.o. lub z punktem serwisowym.

Typ: \_\_\_\_\_

Numer fabryczny: \_\_\_\_\_

## 3. Opis

Osadzaki Hilti DX 462HM oraz DX 462CM przeznaczone są do znakowania na różnych podłożach.

Osadzak funkcjonuje na niezawodnej zasadzie mechanizmu tłoka pośredniego, dlatego też nie jest zaliczany do urządzeń pistoletowych. Wykorzystanie wspomnianej zasady zapewnia optymalne bezpieczeństwo pracy oraz mocowania. Jako źródło energii zastosowano ładunki kalibru 6.8/11.

Przemieszczenie tłoka oraz taśmy z nabojami zachodzi automatycznie w efekcie powstającego ciśnienia gazów po odpaleniu ładunku.

Przemieszczanie tłoka oraz ładunków zachodzi automatycznie w efekcie powstającego ciśnienia gazów.

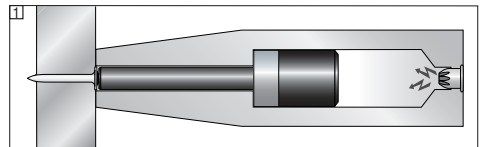
Wysokiej jakości znakowanie jest wykonywane w komfortowych warunkach, szybko i ekonomicznie, na różnych podłożach o temperaturze do 50 °C stosując osadzak DX 462CM oraz o temperaturze do 800 °C stosując osadzak DX 462HM. Znakowanie można wykonywać co 5 sekund lub co 30 sekund jeśli zmieniamy czcionki.

W głowicach znakujących poliuretanowych X-462CM oraz stalowych X-462HM można stosować albo 7 czcionek o szerokości 8 mm albo 10 czcionek o szerokości 5,6 mm (wysokość znaków 6, 10 lub 12 mm).

Podobnie jak dla wszystkich osadzaków Hilti, obowiązuje zasada, że osadzak DX 462HM i DX 462CM oraz głowice znakujące X-462HM i X-462CM i czcionki oraz naboje stanowią „techniczną całość”. Oznacza to, że nie stwarzające problemów znakowanie, wykorzystujące wspomniany system, zapewnione może być tylko wówczas, gdy zostaną zastosowane oryginalne produkowane przez Hilti czcionki i ładunki/ naboje lub porównywalnej jakości. Podane przez Hilti zalecenia dotyczące znakowania obowiązują jedynie w przypadku spełnienia powyższych warunków.

Osadzak DX 462 wyposażono w 5 różnych zabezpieczeń, służących ochronie użytkownika oraz otoczenia miejsca pracy.

#### Zasada funkcjonowania mechanizmu tłokowego w osadzakach Hilti (opis dotyczy klasycznego przypadku osadzania gwóźdź).



Energia ładunku przenoszona jest na tłok, który osadza gwóźdź w podłoże. Ponieważ około 95% energii kinetycznej jest absorbowana przez tłok, element mocujący wnika w podłoże w kontrolowany sposób, ze znacznie zmniejszoną prędkością, wynoszącą poniżej 100 m/sek. Zatrzymanie się tłoka w osadzaku jest rów-

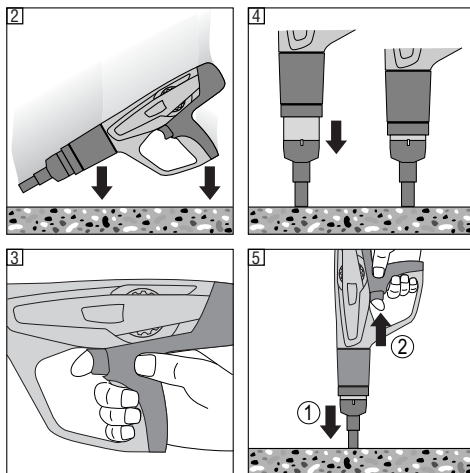
noznaczne z zakończeniem procesu osadzania, dzięki czemu, w przypadku właściwego użycia, przestrzelenie podłoża na wylot jest praktycznie niemożliwe.

Sprężenie mechanizmu zapłonu z mechanizmem docisku osadzaka do podłoża stanowi **zabezpieczenie w razie upadku osadzaka** [2]. Nie może zatem dojść do odpalenia w przypadku uderzenia osadzaka o twarde podłoże, niezależnie od kąta, pod jakim do tego dojdzie.

**Zabezpieczenie spustu** [3] gwarantuje, iż w wyniku przypadkowego naciśnięcia spustu nie dojdzie do odpalenia ładunku. Dlatego też osadzak można odpalić tylko wówczas, gdy uprzednio dodatkowo zostanie dociśnięty do podłoża.

Natomiast **zabezpieczenie dociskowe** [4] powoduje, iż uruchomienie wymaga wywarcia nacisku wynoszącego co najmniej 50 N, zatem proces osadzenia może zostać zrealizowany tylko po całkowitym dociśnięciu osadzaka do podłoża.

Urządzenie wyposażone jest ponadto w **zabezpieczenie przed niezamierzonym uruchomieniem** [5]. Oznacza to, iż w wyniku naciśnięcia i przytrzymania spustu a następnie wywarcia nacisku na podłoże nie dojdzie do odpalenia. Uruchomienie jest możliwe tylko wówczas, gdy spust (2.) zostanie naciśnięty dopiero po wcześniejszym, prawidłowym dociśnięciu osadzaka do podłoża (1.).



## 4. Ładunki, wyposażenie dodatkowe oraz program elementów znakujących

### Główce znakujące

Oznaczenie do zamówienia	Zastosowanie
X-462 CM	Głowica poliuretanowa do znakowania przedmiotów o temperaturach do 50°C
X-462 HM	Głowica stalowa do znakowania przedmiotów o temperaturach do 800°C

### Tłok

Oznaczenie do zamówienia	Zastosowanie
X-462 PM	Tłok standardowy do wykonywania znakowania

### Wyposażenie dodatkowe

Oznaczenie do zamówienia	Zastosowanie
X-PT 460	Przedłużacz. Pozwala na znakowanie bardzo gorących materiałów z bezpiecznej odległości. Używany z DX 462HM
Zestaw części zamiennych HM1	Wymiana wkrętów i O ringów. Tylko do zastosowań z głowicą X-462HM
Elementy osiujące	Znakowanie powierzchni krzywych. Tylko do zastosowań z głowicą X-462 CM (z elementami osiującymi wymagana jest oś A40-CML)

### Czcionki

Oznaczenie do zamówienia	Zastosowanie
X-MC-S Czcionki	Czcionki ostre wykonane z materiału podłoża. Mogą być stosowane do znakowania materiałów, dla których wpływ głębokości znakowania na materiał podłoża nie ma większego znaczenia.

X-MC-LS Czcionki	Do zastosowań bardziej wrażliwych. Czcionki o zaokrąglonych krawędziach, deformują podłoże w mniejszym stopniu, stąd też ich wpływ na podłoże jest zredukowany.
X-MC-MS Czcionki	Czcionki mini wywierające jeszcze mniejszy niż czcionki X-MC-LS nacisk na materiał podłoża. Mają zaokrąglone krawędzie i przerywaną (kropkowaną) listwę (dostępne na specjalne zamówienie).

Aby uzyskać więcej informacji dotyczących szczegółów prosimy skontaktować się z przedstawicielem Hilti.

### Ładunki

Oznaczenie do zamówienia	Kolor	Moc	Energia osadzania, J
6.8/11 M zielony	Zielony	Słaby	200 ± 50
6.8/11 M żółty	Żółty	Sredni	300 ± 50

90% znakowań może być wykonywana z użyciem zielonych naboí. Zalecane jest używanie naboí o najmniejszej możliwej energii aby zmniejszyć do minimum zużycie tłoka, głowicy i czcionek

### Bezpieczeństwem oraz zestaw do czyszczenia

Spray Hilti, szczotka płaska, szczotka okrągła duża, szczotka okrągła mała, skrobak, ściereczka.

## 5. Dane techniczne

	DX 462CM	DX 462HM
Ciężar	3,92 kg	4,62 kg
Długość osadzaka	435 mm	425 mm
Zalecana maksymalna częstotliwość osadzania	700 elementów na godzinę	
Ładunki	6,8 / 11 M zielony, żółty	

Zmiany techniczne zastrzeżone

## 6. Uruchomienie



### 6.1 Kontrola osadzaka

- Należy się upewnić, czy w osadzaku nie znajduje się taśma z nabojami - jeżeli tak, należy ją chwycić ręką i wyjąć, ciągnąc ją do góry.
- Należy sprawdzić stan wszystkich zewnętrznych części osadzaka pod kątem uszkodzeń oraz stan wszystkich elementów sterowania pod kątem ich nienagannego funkcjonowania. Nie wolno używać osadzaka w przypadku, gdy jego części są uszkodzone bądź funkcjonowanie elementów sterujących nie jest właściwe. W takim przypadku należy zlecić naprawę osadzaka autoryzowanemu serwisowi Hilti.
- Należy sprawdzić tłok pod kątem zużycia (patrz. Rozdział 8 – konserwacja i utrzymanie osadzaka w stanie sprawności).

### 6.2 Wymiana głowicy znakującej



1. Upewnić się, że w urządzeniu nie ma taśmy z nabojami. Jeśli w urządzeniu znajduje się taśma z nabojami, należy wyciągnąć ją z urządzenia ręcznie od góry.
2. Nacisnąć przycisk zwolnienia blokady znajdujący się z boku głowicy znakującej.
3. Odkręcić głowicę znakującą.
4. Sprawdzić tłok głowicy znakującej pod kątem jego zużycia (patrz „Konserwacja i utrzymanie osadzaka w stanie sprawności”).
5. Wsunąć tłok w osadzak do położenia, w którym wystąpi opór.
6. Pewnie nasunąć głowicę znakującą na prowadnicę tłoka.
7. Dokręcić głowicę znakującą na osadzaku aż do momentu jej zatrzaśnięcia.




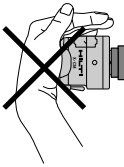
## 7. Obsługa

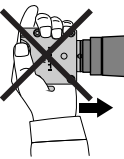


pl

 	<b>UWAGA</b>
	<ul style="list-style-type: none"><li>■ Podczas znakowania może dojść do powstania odprysków materiału lub wyrzucenia elementów znajdujących się w magazynku ładunków.</li><li>■ Odpryski materiału mogą spowodować obrażenia ciała lub oczu.</li><li>■ Należy używać (dotyczy to użytkownika oraz osób znajdujących się w pobliżu) okularów ochronnych oraz kasków ochronnych.</li></ul>

	<b>UWAGA</b>
	<ul style="list-style-type: none"><li>■ Odpalenie naboju rozpoczyna proces znakowania.</li><li>■ Zbyt duży wzrost ciśnienia akustycznego może doprowadzić do uszkodzenia słuchu.</li><li>■ Należy stosować (dotyczy to użytkownika oraz osób znajdujących się w pobliżu) środki ochrony słuchu.</li></ul>

	<b>OSTRZEŻENIE</b>
	<ul style="list-style-type: none"><li>■ W wyniku docisnięcia osadzaka do ciała (np. ręki) osadzak może stać się gotowy do użycia</li><li>■ Gotowość do użycia oznacza możliwość umieszczenia elementu znakującego również w ludzkim ciele.</li><li>■ Nigdy nie należy dociskać głowicy znakującej do części ciała.</li></ul>

	<b>OSTRZEŻENIE</b>
	<ul style="list-style-type: none"><li>■ W szczególnych okolicznościach narzędzie może być gotowe do odpalenia po odciągnięciu głowicy znakującej.</li><li>■ Gotowość do użycia oznacza możliwość umieszczenia elementu znakującego również w ludzkim ciele.</li><li>■ Nigdy nie należy odciągać głowicy znakującej ręką.</li></ul>

### 7.1 Wkładanie czcionek do głowicy

W głowicy znakującej można ułożyć 7 czcionek o szerokości 8 mm lub 10 czcionek o szerokości 5,6 mm.

1. Włożyć czcionki w żądanym położeniu. Przesunąć dźwignię w pozycję odblokowaną.
2. Zawsze rozpoczynać układanie czcionek od środka głowicy znakującej. Pozostałe po obu brzegach wolne miejsca należy wypełnić pozostałymi czcionkami - wypełniaczami (spacja).
3. W razie potrzeby wyrównać nierównomierną odległość od krawędzi wynikającą z zastosowania czcionki <->. Zapewni to równomierne uderzanie.
4. Po ułożeniu wszystkich czcionek w pożądanym położeniu, należy je zabezpieczyć blokując poprzez przekręcenie dźwigni.
5. Narzędzie i głowica są gotowe do użycia.

#### UWAGA:

- Należy używać wyłącznie oryginalnych czcionek wypełniających do wypełniania pustych miejsc. W razie konieczności można do tego celu użyć podstawowych czcionek z zeszlifowanym znakiem.
- Nie należy wkładać czcionek do głowicy odwrotną stroną. Takie postępowanie znacznie skraca żywotność elementu uderzeniowego głowicy i pogarsza jakość znakowania.

### 7.2 Wymiana taśmy z nabojami

Wsunąć taśmę z nabojami w uchwyt, wąskim końcem naprzód, od spodu, do położenia, w którym taśma z nabojami całkowicie schowa się w uchwycie. W przypadku, gdy ma zostać wykorzystana taśma częściowo już zużyta, należy wyciągać ją ręcznie z osadzaka, ku górze, do chwili, gdy nie użyty jeszcze nabój znajdzie się w komorze (pomoc: odpowiedni, najniższy numer widoczny na tylnej stronie taśmy z nabojami wskazuje, który z kolei nabój taśmy znajduje się w komorze).

### 7.3 Ustawianie mocy

Wybrać nabój o odpowiedniej mocy i ustawić moc w zależności od zastosowania. W przypadku braku doświadczenia należy rozpocząć osadzanie z minimalnie ustawioną mocą.

1. Nacisnąć przycisk blokady.
2. Obrócić pokrętko regulacji mocy do położenia 1.
3. Nacisnąć spust urządzenia.
4. Jeśli znakowanie jest zbyt słabo wytłoczone: zwiększyć moc przez obrócenie pokrętki do regulacji mocy. Ewentualnie zastosować silniejszy nabój.

### 7.4 Wykonywanie znakowań

1. Należy docisnąć osadzak w miejscu znakowania, w kierunku prostopadłym do podłoża.
2. Rozpocząć operację znakowania poprzez naciśnięcie spustu.

#### OSTRZEŻENIE

- Nigdy nie należy dociskać głowicy znakującej do powierzchni dłoni. Istnieje niebezpieczeństwo wypadku.
- Nie należy przekraczać zalecanej częstotliwości znakowania.



## 7.5 Powtórne ładowanie urządzenia

Usunąć zużyta taśmę z nabojami z urządzenia poprzez jej pociągnięcie do góry. Załadować nową taśmę z nabojami.

## 8. Konserwacja oraz utrzymanie osadzaka w stanie sprawności


Ze względu na specyfikę urządzenia podczas regularnego użytkowania dochodzi do zanieczyszczenia i zużycia podzespołów istotnych dla właściwego działania urządzenia. Dlatego niezbędnym warunkiem nienagannej i bezpiecznej pracy urządzenia jest regularne wykonywanie przeglądów i czynności konserwacyjnych. Zaleca się czyszczenie urządzenia oraz kontrolę tłoka i amortyzatora przynajmniej raz w tygodniu, jeśli urządzenie jest często eksploatowane, najpóźniej jednak po wykonaniu 10.000 osadzeń.

### 8.1 Konserwacja osadzaka

Zewnętrzna powłoka obudowy osadzaka wykonana jest z odpornego na uderzenia tworzywa sztucznego. Rękojeść pokryta jest warstwą elastomeru. Podczas pracy nie wolno zasłaniać otworów wentylacyjnych osadzaka! Należy zwrócić uwagę, aby do wnętrza osadzaka nie dostały się obce ciała. Zewnętrzne powierzchnie osadzaka należy regularnie czyścić za pomocą lekko wilgotnej ściereczki. Do czyszczenia nie wolno używać urządzeń rozpylających bądź agregatów parowych!

### 8.2 Utrzymanie osadzaka w stanie sprawności

Należy sprawdzić stan wszystkich zewnętrznych części osadzaka pod kątem uszkodzeń oraz stan wszystkich elementów sterowania pod kątem ich nienagannego funkcjonowania. Nie wolno używać osadzaka w przypadku, gdy jego części są uszkodzone bądź funkcjonowanie elementów sterujących nie jest właściwe. W takim przypadku należy zlecić naprawę osadzaka autoryzowanemu serwisowi Hilti.

	UWAGA
	<ul style="list-style-type: none"><li>■ W trakcie pracy osadzak może stać się gorący</li><li>■ Istnieje możliwość poparzenia sobie dłoni</li><li>■ Nie wolno demontować osadzaka, gdy jest on gorący, należy poczekać do chwili jego ostygnięcia.</li></ul>

Przegląd osadzaka należy przeprowadzić wówczas, gdy:

1. Wystąpią wadliwe zapłony lub
2. Wystąpią wahania mocy lub
3. Obniży się komfort pracy:

- Wymagana siła docisku wzrasta.
- Rośnie opór stawiany przez spust
- Regulator mocy obraca się z dużym oporem
- Usunięcie taśmy z nabojami wymaga użycia dużej siły

### UWAGA dotycząca czyszczenia osadzaka:

- Nigdy nie należy używać smaru do smarowania/ konserwacji części urządzenia. Może to silnie wpływać na poprawne funkcjonowanie osadzaka. Do tego celu należy używać wyłącznie sprayu Hilti lub produktu o takiej samej jakości.
- Zanieczyszczenia z osadzaka zawierają substancje, które mogą zagrażać zdrowiu.
  - Nie wdychać pyłu powstałego w trakcie czyszczenia.
  - Powstały kurz nie powinien znajdować się w pobliżu jedzenia.
  - Umyć ręce po wykonaniu czyszczenia osadzaka.

### 8.3 Demontaż osadzaka

1. Upewnić się, że w urządzeniu nie ma taśmy z nabojami. Jeśli w urządzeniu znajduje się taśma z nabojami, należy wyciągnąć ją z urządzenia ręcznie od góry.
2. Nacisnąć znajdujący się z boku głowicy znajdującej przycisk zwolnienia blokady.
3. Odkręcić głowicę znakującą.
4. Zdjąć głowicę znakującą i tłok.

### 8.4 Kontrola tłoka pod kątem zużycia

Tłok należy wymienić, jeżeli:

- Jest on złamany.
- Jest on zużyty w zbyt dużym stopniu (np. wyłamanie segmentu o kącie 90°).
- Brak pierścienia na tłoku lub jego zniszczenie.
- Tłok jest zgięty (kontrola metodą toczenia po płaskiej powierzchni).

### WSKAZÓWKA:

- Nie wolno stosować zużytych tłoków oraz wykonywać przy nich żadnych modyfikacji.

### 8.5 Czyszczenie pierścieni tłoka

1. Płaską szczotką oczyścić pierścienie tłokowe, aby mogły się swobodnie poruszać.
2. Pierścień tłoka należy pokryć cienką warstwą oleju za pomocą spray'u Hilti

### 8.6 Czyszczenie nagwintowanej części głowicy znakującej

1. Gwint należy oczyścić za pomocą płaskiej szczotki.
2. Gwint należy pokryć cienką warstwą oleju za pomocą spray'u Hilti.

### 8.7 Demontaż prowadnicy tłoka

1. Nacisnąć znajdujący się na rękojeści przycisk zwolnienia blokady.
2. Odkręcić tuleję prowadnicy tłoka.

### 8.8 Czyszczenie prowadnicy tłoka

1. Sprężynę należy oczyścić za pomocą płaskiej szczotki.
2. Stronę czołową należy oczyścić za pomocą płaskiej szczotki.

3. Dwa otwory znajdujące się po stronie czołowej należy oczyścić za pomocą małej szczotki okrągłej.
4. Otwór prowadnicy tłoka oczyścić dużą szczotką okrągłą.
5. Tuleję należy pokryć cienką warstwą oleju za pomocą spray'u Hilti

### 8.9 Czyszczenie wnętrza obudowy

1. Wnętrze obudowy należy oczyścić za pomocą dużej szczotki okrągłej.
2. Wnętrze obudowy należy pokryć cienką warstwą oleju za pomocą spray'u Hilti.

### 8.10 Czyszczenie kanału taśmy z nabojami

Lewy oraz prawy kanał taśmy z nabojami należy oczyścić za pomocą wchodzącego w skład zestawu skrobaka. W tym celu należy unieść gumową osłonę.

### 8.11 Pokrętko regulacji mocy należy pokryć cienką warstwą oleju za pomocą spray'u Hilti.

### 8.12 Montaż prowadnicy tłoka

1. Obrócić tuleję prowadnicy tłoka tak, aby strzałki umieszczone na obudowie oraz tulei prowadnicy tłoka znalazły się naprzeciw siebie.
2. Wsunąć tuleję prowadnicy tłoka w obudowę, do położenia, w którym wystąpi opór.
3. Wkręcać tuleję prowadnicy tłoka w osadzak do chwili zatrzaśnięcia blokady.

### 8.13 Montaż osadzaka

1. Wsunąć do oporu tłok do osadzaka.
2. Głowicę znakującą nałożyć osiowo na prowadnicę tłoka.
3. Nakręcić głowicę znakującą na osadzak aż do zatrzaśnięcia.

### 8.14 Czyszczenie i konserwowanie stalowej głowicy znakującej X-462HM

Stalowa głowica znakująca powinna być czyszczona: po wykonaniu większej ilości znakowań (20.000)/ gdy pojawiają się problemy, np. uszkodzenie części uderzeniowej elementu głowicy/ pogorszy się jakość znakowania

1. Wyjąć czcionki poprzez przekręcenie dźwigni do pozycji otwartej
2. Wykręcić 4 wkręty M6x30 kluczem 6-kt (Allena)
3. Oddzielić górne i dolne części używając siły, np. gumowego młotka
4. Wyjąć i oddzielnie sprawdzić pod kątem zużycia i wytarcia część uderzeniową z pierścieniem O-ring, absorber i adapter.
5. Wyjąć dźwignię zamykającą z osią
6. Zwrócić szczególną uwagę na część uderzeniową. Niezastąpienie wytartej lub popękanej części uderzeniowej może być przyczyną uszkodzeń i słabej jakości znakowania.
7. Wyczyścić wnętrze głowicy i os.
8. Założyć adapter na obudowę.

9. Zamontować nową gumową uszczelkę O-ring na części uderzeniowej.
10. Włożyć os z dźwignią zamykającą
11. Po założeniu części uderzeniowej umieścić absorber.
12. Złożyć razem górną i dolną obudowę. Zabezpieczyć 4 wkrętami M6x30 używając klucza 6-kt (Allena)

### 8.15 Czyszczenie i konserwowanie poliuretanowej głowicy znakującej X-462CM

Poliuretanowa głowica znakująca powinna być czyszczona: po wykonaniu większej ilości znakowań (20.000)/ gdy pojawiają się problemy, np. uszkodzenie części uderzeniowej elementu głowicy / pogorszy się jakość znakowania

1. Wyjąć czcionki poprzez przekręcenie dźwigni do pozycji otwartej
2. Odkręcić wkręty M6x30 kluczem 6-kt Allena (przekręcić ok. 15 razy)
3. Zdjąć element zabezpieczający głowicy znakującej
4. Wyjąć i oddzielnie sprawdzić pod kątem zużycia i wytarcia część uderzeniową z pierścieniem O-ring, absorber i adapter. Jeśli to konieczne, włożyć wybijał poprzez otwór.
5. Zdjąć dźwignię zamykającą z osią poprzez jej obrót do pozycji otwartej (należy przyłożyć siłę).
6. Zwrócić szczególną uwagę na część uderzeniową. Niezastąpienie wytartej lub popękanej części uderzeniowej może być przyczyną uszkodzeń i słabej jakości znakowania.
7. Wyczyścić wnętrze głowicy i os.
8. Włożyć os z dźwignią dokładnie w otwór do momentu aż znajdzie się we właściwym położeniu.
9. Zamontować nową gumową uszczelkę O-ring na części uderzeniowej.
10. Po założeniu absorbera na części uderzeniowej umieścić je w głowicy znakującej.
11. Założyć element zabezpieczający na głowicę znakującą i zabezpieczyć ją wkrętami M6x30 za pomocą klucza 6-kt (Allena).

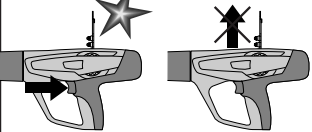
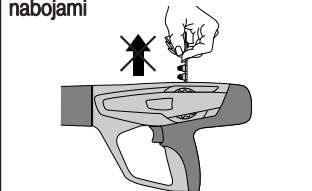
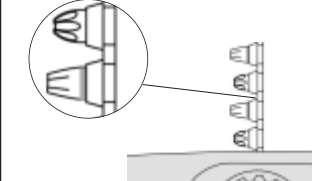
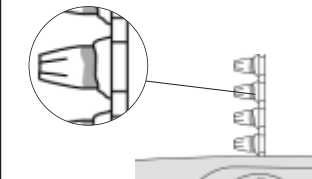
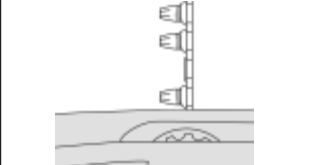
### 8.16 Kontrola wykonania prac konserwacyjnych

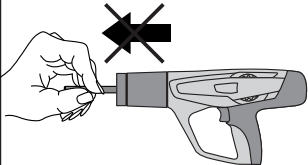
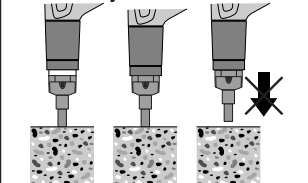
Po wykonaniu prac konserwacyjnych należy sprawdzić, czy wszystkie elementy zabezpieczające osadzaka zostały zamontowane oraz czy funkcjonują one prawidłowo.

#### WSKAZÓWKA:

- Należy używać smarów o tej samej jakości, co spray Hilti, gdyż zastosowanie smarów o innej jakości może doprowadzić do uszkodzenia elementów gumowych.

## 9. Poszukiwanie usterek

Usterka	Przyczyna	Możliwe rozwiązania
<p><b>Taśma z nabojami nie przemieszcza się</b></p> 	<ul style="list-style-type: none"> <li>■ Uszkodzona taśma z nabojami</li> <li>■ Pozostałości nagrau</li> <li>■ Osadzak jest uszkodzony.</li> </ul>	<ul style="list-style-type: none"> <li>■ Wymienić taśmę z nabojami</li> <li>■ Oczyszczyć kanał prowadzący taśmę z nabojami (patrz 8.10)</li> </ul> <p>Jeżeli problem nadal występuje:</p> <ul style="list-style-type: none"> <li>■ skontaktować się z Centrum Serwisowym Hilti</li> </ul>
<p><b>Brak możliwości wyjęcia taśmy z nabojami</b></p> 	<ul style="list-style-type: none"> <li>■ Osadzak jest przegrzany w następstwie zbyt dużej częstotliwości osadzania</li> <li>■ Osadzak jest uszkodzony</li> </ul> <p><b>OSTRZEŻENIE</b> Nie należy podejmować siłowych prób wyjęcia ładunków z magazynka taśmy lub z osadzaka.</p>	<ul style="list-style-type: none"> <li>■ Przerwać pracę do chwili wystygnięcia osadzaka!</li> <li>■ Następnie wyjąć ostrożnie taśmę z nabojami z osadzaka</li> </ul> <p>Jeżeli nie będzie to możliwe:</p> <ul style="list-style-type: none"> <li>■ Skontaktować się z Centrum Serwisowym Hilti</li> </ul>
<p><b>Brak możliwości odpalenia ładunku</b></p> 	<ul style="list-style-type: none"> <li>■ Wadliwy nabój</li> <li>■ Pozostałości nagrau.</li> </ul> <p><b>OSTRZEŻENIE</b> Nie należy podejmować siłowych prób wyjęcia ładunków z magazynka taśmy lub z osadzaka.</p>	<ul style="list-style-type: none"> <li>■ Przesunąć taśmę o jeden nabój dalej</li> <li>■ Jeżeli problem powtarza się wielokrotnie, należy oczyścić osadzak (patrz 8.3–8.13)</li> </ul> <p>Jeżeli problem nadal występuje:</p> <ul style="list-style-type: none"> <li>■ Skontaktować się z Centrum Serwisowym Hilti</li> </ul>
<p><b>Taśma z nabojami topi się</b></p> 	<ul style="list-style-type: none"> <li>■ Podczas osadzania osadzak był zbyt długo dociśnięty do podłoża</li> <li>■ Zbyt duża częstotliwość osadzania</li> </ul>	<ul style="list-style-type: none"> <li>■ Krócej dociskać osadzak przed odpaleniem</li> <li>■ Usunąć taśmę z nabojami.</li> <li>■ Rozmontować osadzak (patrz 8.3) w celu uzyskania szybszego studzenia oraz wyeliminowania możliwych uszkodzeń</li> </ul> <p>Jeżeli osadzaka nie można rozmontować:</p> <ul style="list-style-type: none"> <li>■ Skontaktować się z Centrum Serwisowym Hilti</li> </ul>
<p><b>Nabój wypada z taśmy z nabojami</b></p> 	<ul style="list-style-type: none"> <li>■ Zbyt duża częstotliwość osadzania</li> </ul> <p><b>OSTRZEŻENIE</b> Nie należy podejmować siłowych prób wyjęcia ładunków z magazynka taśmy lub z osadzaka.</p>	<ul style="list-style-type: none"> <li>■ Natychmiast przerwać pracę</li> <li>■ Usunąć taśmę z nabojami</li> <li>■ Nie podejmować pracy do chwili wystygnięcia osadzaka</li> <li>■ Oczyszczyć osadzak i usunąć z niego ładunki, które wypadły z taśmy</li> </ul> <p>Jeżeli osadzaka nie można rozmontować:</p> <ul style="list-style-type: none"> <li>■ Skontaktować się z Centrum Serwisowym Hilti</li> </ul>

Usterka	Przyczyna	Możliwe rozwiązania
<p><b>Obniżenie komfortu pracy:</b></p> <ul style="list-style-type: none"> <li>- Konieczność stosowania coraz większego docisku</li> <li>- Rośnie opór stawiany przez spust</li> <li>- Regulator mocy obraca się z dużym oporem</li> <li>- Usunięcie taśmy z nabojami wymaga użycia dużej siły</li> </ul>	<ul style="list-style-type: none"> <li>■ Pozostałości nagaru</li> </ul>	<ul style="list-style-type: none"> <li>■ Oczyszczyć osadzak (patrz 8.3–8.13)</li> <li>■ Upewnić się, że zastosowano odpowiednie ładunki (patrz 1.2) będące w nienagannym stanie.</li> </ul>
<p><b>Tłok zakleszcza się prowadnicy tłoka</b></p> 	<ul style="list-style-type: none"> <li>■ Uszkodzony tłok</li> <li>■ Pozostałości nagaru</li> </ul>	<ul style="list-style-type: none"> <li>■ Usunąć taśmę z nabojami i wyczyścić urządzenie (patrz 8.3-8.14). Skontrolować tłok i pierścień amortyzujący, w razie potrzeby wymienić (patrz 8.4).</li> </ul> <p>Jeżeli problem nie został usunięty:</p> <ul style="list-style-type: none"> <li>■ Skontaktować się z serwisem Hilti.</li> </ul>
<p><b>Mechanizm powrotny tłoka jest zablokowany</b></p> 	<ul style="list-style-type: none"> <li>■ Pozostałości nagaru.</li> </ul>	<ul style="list-style-type: none"> <li>■ Wyciągnąć z osadzaka przednią część mechanizmu powrotnego tłoka</li> <li>■ Upewnić się, że zastosowano odpowiednie ładunki (patrz 1.2) będące w nienagannym stanie.</li> <li>■ Oczyszczyć osadzak (p. 8.3-8.13)</li> </ul> <p>Jeżeli problem nie został usunięty:</p> <ul style="list-style-type: none"> <li>■ Skontaktować się z Centrum Serwisowym Hilti</li> </ul>
<p><b>Różna jakość znakowania</b></p>	<ul style="list-style-type: none"> <li>■ Uszkodzony tłok</li> <li>■ Uszkodzone części (część uderzeniowa, O-ring w głowicy znakującej)</li> <li>■ Wytarte/ zniszczone czcionki.</li> </ul>	<ul style="list-style-type: none"> <li>■ Sprawdzić tłok. Wymienić jeśli to konieczne.</li> <li>■ Wyczyścić i zakonserwować głowicę znakującą (patrz 8.14– 8.15)</li> <li>■ Sprawdzić jakość czcionek znakujących.</li> </ul>

## 10. Utylizacja

W osadzakach firmy Hilti wykorzystywana jest znaczna ilość materiałów, które można ponownie wykorzystać. Warunkiem, jaki musi zostać spełniony, aby ponowne wykorzystanie materiału było możliwe, jest właściwe rozdzielanie różnych surowców. W wielu krajach przedstawicielstwa firmy Hilti są już przygotowane do odbioru starych urządzeń, które następnie są demontowane, a wchodzące w ich skład materiały – sortowane. Z pytaniami, dotyczącymi tego zagadnienia, prosimy zwracać się do współpracującego z Państwem Rzeczoznawcy Technicznego firmy Hilti. W przypadku, gdy chcą Państwo samodzielnie dokonać selekcji materiałów, należy rozmontować osadzak, na ile jest to możliwe bez użycia specjalnych narzędzi.

### Materiały należy sortować w następujący sposób:

Element / Zespół	Główny materiał	Ocena przydatności
Walizka transportowa	Tworzywo sztuczne	Recykling materiału
Obudowa zewnętrzna	Tworzywo sztuczne / Elastomer	Recykling materiału
Śruby, drobne elementy	Stal	Złom metalowy
Zużyte łądunki	Stal / tworzywo sztuczne	Stosownie do przepisów lokalnych

## 11. Gwarancja producenta na urządzenie

Hilti gwarantuje, że dostarczone urządzenie jest wolne od błędów materiałowych i produkcyjnych. Ta gwarancja obowiązuje pod warunkiem, że urządzenie jest właściwie wykorzystywane, obsługiwane, konserwowane i czyszczone zgodnie z instrukcją obsługi Hilti, oraz że zachowana jest techniczna jedność urządzenia, tzn. że w urządzeniu stosowane są wyłącznie oryginalne materiały, akcesoria i części zamienne Hilti lub produkty o takich samych właściwościach.

Ta gwarancja obejmuje bezpłatną naprawę lub bezpłatną wymianę uszkodzonych części podczas całego okresu żywotności urządzenia. Części, które podlegają normalnemu zużyciu, nie są objęte tą gwarancją.

**Dalsze roszczenia są wykluczone, o ile nie zachodzi tu sprzeczność z obowiązującymi przepisami krajowymi.**

**Firma Hilti nie odpowiada przede wszystkim za szkody bezpośrednie i pośrednie powstałe na skutek wad lub szkody następcze, straty lub koszty związane z zastosowaniem lub brakiem możliwości zastosowania urządzenia do jakiegokolwiek celu. Milczące przyzwolenia dotyczące zastosowania lub przydatności do określonego celu są wyraźnie wykluczone.**

W celu naprawy lub wymiany urządzenie lub uszkodzone części należy przesłać bezzwłocznie po stwierdzeniu wady do przedstawicielstwa Hilti.

Niniejsza gwarancja obejmuje wszelkie zobowiązania gwarancyjne ze strony Hilti i zastępuje wszystkie wcześniejsze lub równoczesne oświadczenia, oraz pisemne i ustne uzgodnienia dotyczące gwarancji.

## 12. Deklaracja zgodności (oryginał)

Nazwa:	Osadzak
Oznaczenie typu:	DX 462 HM/CM
Rocznik konstrukcji:	2003

Deklarujemy z pełną odpowiedzialnością, że niniejszy produkt jest zgodny z następującymi wytycznymi oraz normami: 2006/42/WE, 2011/65/EU.

**Hilti Corporation, Feldkircherstrasse 100,  
FL-9494 Schaan**



Norbert Wohlwend  
Head of Quality & Processes Management  
BU Direct Fastening  
08/2012



Tassilo Deinzer  
Head BU Measuring Systems  
BU Measuring Systems  
08/2012

### **Dokumentacja techniczna:**

Hilti Entwicklungsgesellschaft mbH  
Zulassung Elektrowerkzeuge  
Hiltistrasse 6  
86916 Kaufering  
Deutschland

## 13. Oznaczenie CIP

Dotyczy państw należących do C.I.P. poza obszarem UE i EFTA:

Urządzenie Hilti DX 462 HM/CM posiada zezwolenie dopuszczające do użytku pod względem konstrukcyjnym i systemowym. Na tej podstawie urządzenie zostało opatrzone znakiem w formie kwadratu z wpisanym numerem zezwolenia S 812. W ten sposób Hilti gwarantuje zgodność urządzenia z dopuszczoną konstrukcją.

Niedopuszczalne wady, które zostaną stwierdzone podczas użytkowania, należy zgłosić w urzędzie wydającym zezwolenia (PTB, Braunschweig) oraz Stałej Komisji Międzynarodowej C.I.P. ( C.I.P., Avenue de la Renaissance 30, B-1000 Bruksela, Belgia).

pl

## 14. Zdrowie i bezpieczeństwo

### Informacje o emisji hałasu

#### Osadzak na naboje

Typ:	DX 462 HM/CM
Model:	Seria
Kaliber:	6.8/11 zielony
Regulacja mocy:	4
Zastosowanie:	Znakowanie z czcionkami na powierzchni bloku stalowego (400x400x50 mm)

#### Deklarowane wartości pomiarowe wskaźników emisji dźwięków według ISO 2006/42:15895

	DX 462 HM	DX462 CM
Poziom mocy akustycznej:	$L_{WA, 1s}^1$ 110 dB(A)	108 dB(A)
Poziom emisji ciśnienia akustycznego w miejscu pracy:	$L_{pA, 1s}^2$ 108 dB(A)	107 dB(A)
Szczytowy poziom emisji ciśnienia akustycznego:	$L_{pC, peak}^3$ 135 dB(C)	134 dB(C)

#### Warunki eksploatacji i ustawiania:

Ustawianie i eksploatacja osadzaka zgodnie z normą E DIN EN 15895-1 w pomieszczeniu kontrolnym o niewielkich właściwościach odbijających firmy Müller-BBM GmbH. Warunki otoczenia w pomieszczeniu kontrolnym są zgodne z DIN EN ISO 3745.

#### Metoda badania:

Zgodnie z normą E DIN EN 15895, DIN EN ISO 3745 i DIN EN ISO 11201 metoda pomiaru poziomu ciśnienia akustycznego w polu swobodnym na powierzchni odbijającej.

UWAGA: Zmierzona emisja dźwięków oraz związana z nią tolerancja pomiarowa reprezentują górną granicę wskaźników emisji dźwięków spodziewanych podczas pomiarów.

Przy innych warunkach pracy mogą wystąpić inne wartości emisji.

<sup>1</sup> ± 2 dB (A)

<sup>2</sup> ± 2 dB (A)

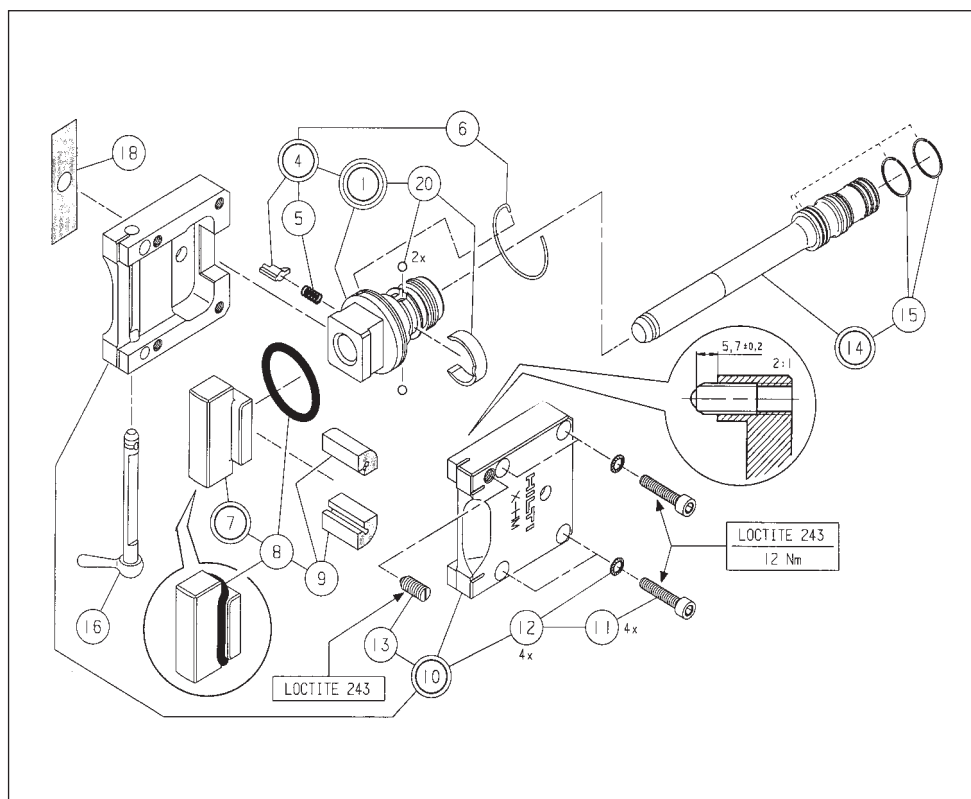
<sup>3</sup> ± 2 dB (C)

## Wibracje

Podana zgodnie z 2006/42/EG łączna wartość drgań nie przekracza 2,5 m/s<sup>2</sup>.

Więcej informacji dotyczących zdrowia i bezpieczeństwa użytkownika można znaleźć na stronie internetowej firmy Hilti: [www.hilti.com/hse](http://www.hilti.com/hse)

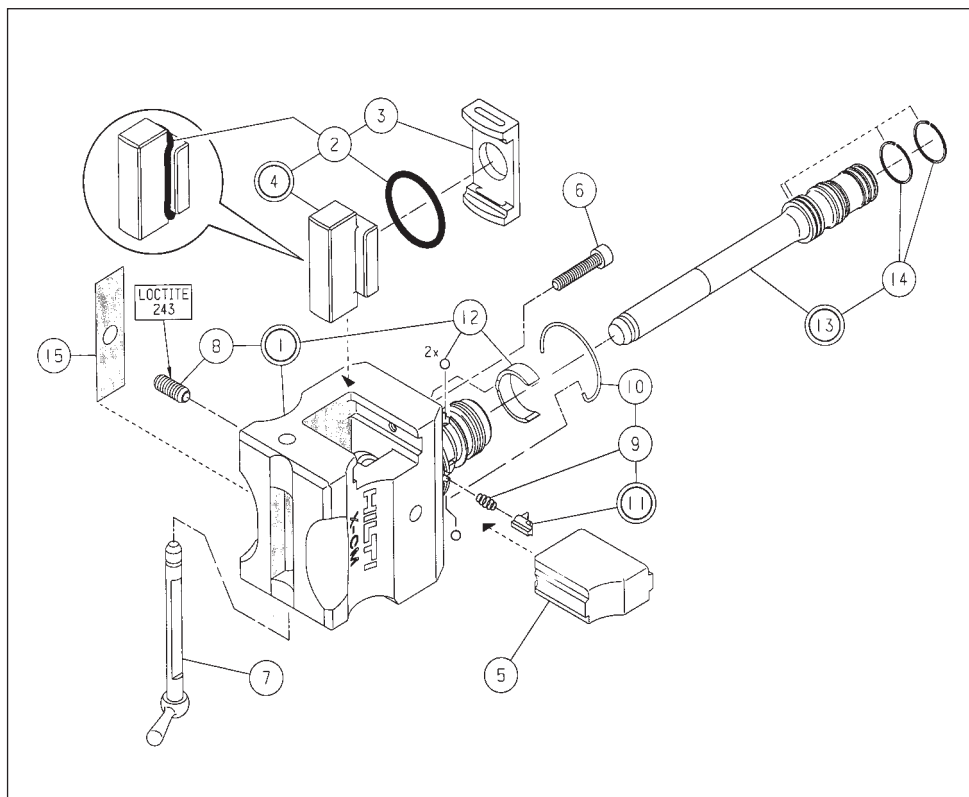
# Głowica znakująca X-462HM



pl

Ilość	Oznaczenie do zamówienia	Numer artykułu
①	Adapter- komplet	267920
④	Przytrzymaacz HM	268017
⑤	Sprężyna 0,4x5,4x10,9	4892
⑥	Sprężyna NM	267979
⑦	Pobijak (część uderzeniowa) HM- komplet	268014
⑧	Pierścień okrągły 34x5 (O-ring)	268003
⑨	Absorber/ element tłumiący HM	268000
⑩	Obudowa HM	268013
⑪	Wkręt M6x30	72477
⑫	Podkładka 6	70489
⑬	Przycisk M8	268002
⑭	Tłok X-462 PM	267900
⑮	Pierścień płytkowy AS 22, 1	4667
⑯	Oś- komplet	267998
⑰	Naklejka DX 750	23579
⑲	Blokada- komplet 5,556	268205

## Głowica znakująca X-462CM:



Ilość	Oznaczenie do zamówienia	Numer artykułu
①	Stopka DXA-CM	268057
②	Pierścień okrągły 34x3 (O-ring)	268164
③	Element tłumiący CM	268158
④	Pobijak (część uderzeniowa) CM- komplet	268056
⑤	Element zabezpieczający/ pokrywa	23586
⑥	Wkręt M6x30	72477
⑦	Oś- komplet	268054
⑧	Przycisk M8	268002
⑨	Sprężyna 0,4x5,4x10,9	4892
⑩	Sprężyna NM NM	267979
⑪	Przytrzymywacz HM	268017
⑫	Blokada- komplet	268205
⑬	Tłok X-462-PM	267900
⑭	Pierścień płytkowy AS 22, 1	4667
⑮	Naklejka DX 750	23579



# DX 462 CM/DX462 HM raziaci prístroj

Pred použitím prístroja je potrebné prečítať si tento návod na používanie.

Návod na používanie skladujte spolu s prístrojom.

Prístroj odovzdávajte len spolu s návodom na používanie.

## Hlavné časti 1

- ① Vedenie piestu
- ② Vodiace puzdro
- ③ Kryt
- ④ Vodiaca lišta pásu nábojok
- ⑤ Tlačidlo na odblokovanie otočného regulátora energie
- ⑥ Otočný regulátor energie
- ⑦ Spúšť\*
- ⑧ Rukoväť\*
- ⑨ Tlačidlo na uvoľnenie vedenia piestu
- ⑩ Vetracie mriežky
- ⑪ Piest\*
- ⑫ Raziaca hlava\*
- ⑬ Blokovacie tlačítko raziacej hlavy

\* uvedené časti môže vymieňať užívateľ prístroja

Obsah	Strana
1. Bezpečnostné opatrenia	43
2. Všeobecné informácie	45
3. Princíp činnosti	45
4. Príslušenstvo	46
5. Technické údaje	47
6. Príprava prístroja pred použitím	47
7. Prevádzka prístroja	48
8. Starostlivosť a údržba	49
9. Možné problémy a ich riešenie	51
10. Manipulácia s použitým materiálom	53
11. Záruka výrobcu náradia	53
12. Vyhlásenie o konformite EÚ (originál)	53
13. Označenie CIP	54
14. Zdravie používateľov a bezpečnosť	54

## 1. Bezpečnostné opatrenia

### 1.1 Základné bezpečnostné opatrenia

Okrem bezpečnostných opatrení uvedených v jednotlivých častiach tohto návodu je potrebné za každých okolností prísne dodržiavať aj nasledujúce požiadavky.

sk

### 1.2 Používajte iba Hilti nábojky alebo nábojky rovnakej kvality

Používanie nekvalitných nábojok v nástrojoch Hilti môže viesť k nahromadeniu strelného prachu, ktorý môže vybuchnúť a spôsobiť vážne zranenia operátorom a okolostojacim osobám. Nábojky musia spĺňať minimálne jednu z nasledovných podmienok:

#### a) Musia byť schválené dodávateľom, že boli úspešne testované podľa EÚ normy EN 16264

#### UPOZORNENIE:

- Všetky nábojky Hilti pre vsadzovacie prístroje boli úspešne otestované podľa normy EN 16264.
- Pri skúškach definovaných v norme EN 16264 ide o systémové testy špecifických kombinácií nábojok a náradia, ktoré vykonávajú certifikačné inštitúcie. Označenie náradia, názov certifikačnej inštitúcie a číslo systémového testu sú uvedené na obale nábojky

alebo

#### b) Musia mať znak zhody CE (od júla 2013 povinne predpísané v EÚ)

Pozrite si príklad balenia na stránke:  
[www.hilti.com/dx-cartridges](http://www.hilti.com/dx-cartridges)

### 1.3 Účel použitia

Prístroj je určený pre profesionálnych používateľov na označovanie do ocele.



### 1.4 Nesprávne použitie

- Upravovanie prístroja na vlastné účely nie je dovolené.
- S prístrojom môžete pracovať vo výbušnom, resp. zápalnom prostredí len v prípade, že je schválený na takéto použitie.
- Klince, nábojky, príslušenstvo a náhradné časti používajte iba od firmy Hilti alebo od alternatívneho výrobcu v zodpovedajúcej kvalite. Vyhnite sa tak riziku zranenia.
- Dodržiavajte informácie o prevádzke, údržbe a starostlivosti o prístroj uvedené v návode na používanie.
- Prístroj nikdy nemierte na seba ani na okolostojace osoby.
- Hlaveň prístroja si nikdy neprikladajte na ruku alebo inú časť svojho tela.

● Označovanie nevykonávajte do príliš tvrdých alebo krehkých podkladov ako napr. sklo, mramor, plast, bronz, mosadz, meď, kameň, duté tehly, keramické tehly a plynobetón.

### 1.5 Použitá technológia

- Prístroj bol skonštruovaný použitím najmodernejších technických a technologických poznatkov.
- Nesprávnym použitím prístroja a jeho príslušenstva neškoleným personálom môže vzniknúť nebezpečie.

sk



### 1.6 Bezpečnosť na pracovisku

- S prístrojom pracujte len vtedy, keď sedíte alebo stojíte v pohodlnej polohe.
- Používajte prístroj len na dobre vetraných pracovných miestach.
- Odstráňte z pracovného priestoru predmety, ktoré môžu spôsobiť zranenie.
- Prístroj je určený výlučne na ručnú manipuláciu.
- Vyhýbajte sa neprírodzenej polohe tela. Dbajte na stabilnú polohu celého tela a vždy udržiavajte rovnováhu.
- Ostatné osoby prítomné pri práci, najmä deti sa musia zdržiavať mimo pracovného priestoru.
- Rukovať prístroja udržiavajte v suchom stave, aby nebola zamastená ani znečistená od oleja alebo iných látok.



### 1.7 Všeobecné bezpečnostné opatrenia

- S prístrojom pracujte výhradne podľa návodu a to len vtedy, keď je v bezchybnom stave.
1. Podržte prístroj 30 sekúnd pritlačený oproti pracovnému miestu.
  2. Ak náboj nevystrelí, prístroj vzdialte z pracovného povrchu tak, aby hlaveň nemierila na Vaše telo ani na okolostojace osoby.
  3. Posuňte ručne zásobníkový pás o jednu nábojku. Zostávajúce nábojky, na páse spotrebujte. Použitý zásobníkový pás vyberte a znehodnoťte tak, aby sa už nedal použiť.
    - Pokiaľ dôjde k 2–3 nesprávnym vsadením bez zreteľne počuteľného zvuku indikujúceho zážih nábojky a výrazne menej hlbokému označeniu, postupujte vždy nasledujúcim spôsobom:
      1. Zastavte okamžite prácu s prístrojom.
      2. Prístroj vyberte a demontujte (pozri 8.3).
      3. Skontrolujte piest
      4. Vyčistite opotrebovanie nástroja (vid' 8.5-8.13)
      5. Nepoužívajte prístroj v prípade, že ste vykonali vyššie popísané pokyny a napriek tomu problémy prístroja pretrvávajú. Odovzdajte prosím prístroj do Hilti servisu.
    - Nábojky, zo zásobníka alebo prístroja nikdy nevykladajte.
    - Pri výstrele držte ruky uvoľnené (nenatáhujte ramená).
    - Nabitý prístroj nikdy nenechávajte bez dozoru.

- Pred čistením, údržbou, výmenou náhradných dielov a skladovaním prístroja nezabudnite prístroj vybiť.
- Nepoužitú nábojku a nepoužívané prístroje sa musia skladovať tak, aby boli chránené pred vlhkom a vysokou teplotou. Prístroj sa musí prepravovať a skladovať v kufrí, ktorý možno zaistiť proti neoprávnenému použitiu.



### 1.8 Teplota

- Prístroj nerozoberajte za horúca.
- Nikdy neprekročte odporúčanú maximálnu rýchlosť razenia (počet značiek za hodinu). Prístroj sa môže inak prehriať.
- V prípade, že sa nábojkový pás začne roztápať, okamžite prerušte prácu s prístrojom a nechajte ho ochladieť.

### 1.9 Upozornenie pre užívateľa

- Prístroj je určený na profesionálne použitie.
- S prístrojom môže v rámci pracovnej činnosti, údržby a opráv narábať iba školený, k tomu oprávnený personál, ktorý musí byť informovaný o všetkých možných nebezpečenstvách.
- Pri práci s prístrojom postupujte opatrne. Prístroj nepoužívajte, ak nie ste plne sústredený na prácu.
- Ak sa necítite dobre, prestaňte pracovať s prístrojom.

### 1.10 Prostriedky osobnej ochrany



- Obsluha a osoby nachádzajúce sa v jeho blízkosti musia mať ochranu očí, tvrdú pokrývku hlavy a sluchové chrániče.

## 2. Všeobecné informácie

### 2.1 Upozornenie na možné nebezpečenstvo

#### VÝSTRAHA

Potenciálne nebezpečné situácie, ktoré môžu viesť k vážnym zraneniam alebo smrti, sú označené slovom VÝSTRAHA.

#### UPOZORNENIE

Potenciálne nebezpečné situácie, ktoré môžu viesť k menším zraneniam alebo škodám zariadenia, resp. majetku, sú označené slovom UPOZORNENIE.

### 2.2 Piktogramy

#### Varovné značky



Všeobecné varovanie



Pozor!  
Horúci povrch!

#### Symbole



Pred použitím si prečítajte návod na používanie

#### Prevádzkové upozornenia



Používajte ochranu očí



Používajte bezpečnostnú helmu



Používajte ochranu sluchu

**1** Čísla označujú ilustrácie nachádzajúce sa na skladačom obale príručky. Pri čítaní návodu na používanie obal rozprestrite, aby ste sa mohli ľahko zorientovať v priložených ilustráciách.

Slovný výraz "prístroj" používaný v tomto návode na používanie sa vzťahuje na prístroj DX 462CM/ DX 462HM.

#### Umiestnenie identifikačných údajov na prístroji

Označenie typu a sériové číslo je uvedené na typovom štítku prístroja. Tieto údaje si zapíšte do návodu na používanie, aby ste ich v prípade potreby mohli ihneď vyhľadať. Tieto údaje nezabudnite uviesť v prípade, ak kontaktujete obchodného zástupcu firmy Hilti, resp. príslušné servisné miesto.

Typ: \_\_\_\_\_

Sériové číslo: \_\_\_\_\_

## 3. Princíp činnosti

Hilti DX 462DM a DX 462CM sú vhodné na označovanie širokého radu základných materiálov.

Prístroj pracuje na princípe piestu, čím sa odlišuje od nástrojov založených na aplikácii vysokej rýchlosti. Princíp piestu zabezpečuje optimálnu kombináciu bezpečnosti a kvality. Prístroj používa nábojky kalibru 6,8/11.

Trak plynu z vystrelenej nábojky zabezpečuje automatický návrat piestu do počiatočnej polohy a zasunutie nábojky do nábojovej komory, čo umožňuje rýchlu a úspornú prácu pri upevňovaní materiálov klincami a závitovými klincami.

sk

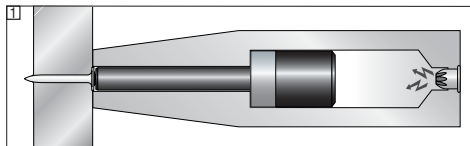
Systém umožňuje pohodlné, rýchle a ekonomické použitie vysokokvalitnej značky na rôzne základné materiály s teplotami do 50 °C pre DX462CM a s teplotami do 800 °C s DX462HM. Frekvencia značkovania je 5 sekúnd alebo, ak sa menia znaky., zhruba každých 30 sekúnd.

Polyuretánová hlava X-462CM a oceľová hlava X-462HM na označovanie prijímu buď 7 znakov typu 8 mm alebo 10 znakov typu 5,6 mm s výškami 6,10 alebo 12 mm.

Podobne ako vo všetkých vsadzovacích prístrojoch, vytvárajú raziace hlavy DX 462 HM a DX 462CM, X-462HM a X 462-CM, označovacie znaky a nábojky tzv. "technickú jednotku". To znamená, že označovanie týmto systémom bude bezproblémové len vtedy, ak použijete znaky a nábojky, ktoré sú zvlášť vyrobené pre tento prístroj alebo produkty zodpovedajúcej kvality. Odporúčania na razenie a aplikácie poskytnuté spoločnosťou Hilti platia len pri dodržaní tejto podmienky.

Prístroj je kvôli zvýšenej ochrane obsluhy aj okolostojacich pracovníkov zabezpečený päťstupňovým systémom bezpečnosti.

#### Princíp činnosti piestu



Energia uvoľnená výstrelom sa prenáša na piest, ktorý svojím zrýchlením zasunie klince do podkladového materiálu. Keďže piest absorbuje až 95% kinetickej energie, klince preniká do podkladového materiálu kontrolovane pri značne zníženej rýchlosti (menej ako 100 m/sekundu). Vsádzanie klinca sa ukončí v okamihu, keď piest dosiahne koniec svojej dráhy. Pri správnom používaní prístroja sa tak minimalizuje riziko vzniku prestrelenia materiálu.

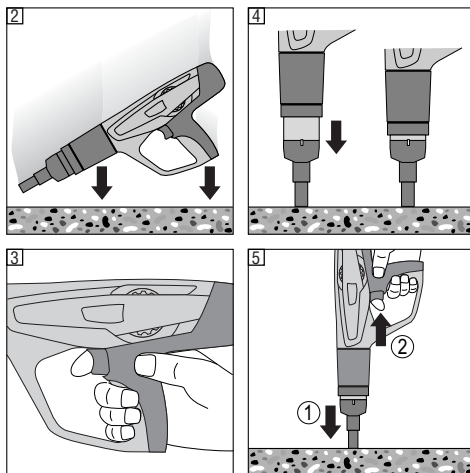
**Pádová poistka** **2** pracuje na princípe spriahnutia odpaľovacieho mechanizmu s natiahnutím kohútika.

Uvedený spôsob ochrany zabráňuje náhodnému výstrelu prístroja Hilti DX pri páde na tvrdý povrch bez ohľadu na uhol dopadu.

**Odpaľovacia poistka** [3] zabráňuje, aby došlo k vystreleniu nábojky len prostredníctvom potiahnutia spúšte. Z prístroja možno vystreliť len vtedy, ak je prítlačný o tvrdý povrch.

**Prítlačná poistka** [4] kontroluje, či je prístroj prítlačný o pracovný povrch určitou silou. Z prístroja môžete teda vystreliť len v tom prípade, ak ním tlačíte o pracovný povrch značnou silou.

Okrem uvedených bezpečnostných prvkov má prístroj Hilti DX aj bezpečnostný mechanizmus na ochranu proti náhodnému výstrelu [5]. Tento mechanizmus bráni výstrelu v prípade, ak sa najprv potiahne spúšť a až potom sa prístroj prítlačí o pracovný povrch. Z prístroja možno vystreliť jedine vtedy, ak sa najprv správnym spôsobom prítlačí a až potom sa potiahne spúšť.



## 4. Nábojky, príslušenstvo a kince

### Označovacie hlavy

katalógové číslo	použitie
X-462 CM	Polyuretánová raziaca hlava na označovanie do 50°C
X-462 HM	Oceľová raziaca hlava na označovanie do 800 °C

### Piesty

katalógové číslo	použitie
X-462 PM	Štandardný piest pre aplikácie označovania

### Príslušenstvo

katalógové číslo	použitie
X-PT 460	Prídĺženie: Ide o rozširujúci systém, ktorý umožňuje označovať veľmi horúce materiály v bezpečnej vzdialenosti. Používaný s DX 462 HM
Balík náhradných dielov HM 1	Náhradné skrutky a O krúžok. Len pre X 462 HM
Centrovacie zariadenia	Na označovanie na oblúkových povrchoch. Len s označovacou hlavou X-462 CM. (Os A40-CML je vždy potrebná, ak používate centrovacie zariadenie)

### Znaky

katalógové číslo	použitie
Znaky X-MC-S	Ostré znaky vyrezané do povrchu základného materiálu na vytvorenie otlaku – plná línia. Môžu sa použiť tam, kde nie je kritický vplyv označenia na základný materiál.
Znaky X-MC-LS	Pre použitie v citlivejších aplikáciách. S okrúhlym polomerom, znaky s nízkym namáhaním skôr deformujú, ako režu povrch základného materiálu. Týmto spôsobom sa znižuje ich vplyv na ňom.

## Znaky X-MC-MS

Znaky s minimálnym namáhaním pôsobia na povrch základného materiálu ešte menej než znaky s nízkym namáhaním – gravírovaná línia. Podobne ako tieto majú zaoblený deformujúci polomer, ale odvodzujú svoju charakteristiku s minimálnym namáhaním z preruovaného bodkového vzoru (k dispozícii len špeciálne)

Prosím obráťte sa na vášho miestneho zástupcu Hilti Center alebo Hilti pre podrobnosti o ďalších upevňovacích zariadeniach a príslušenstve.

## Nábojky

katalógové číslo	farebné označenie	prieraznosť
6,8/11 M zelená	Zelená	nízka
6,8/11 M žltá	Žltá	stredná

90% celého označenia sa dá uskutočniť s použitím zelenej nábojky. Použite nábojku s najnižším možným výkonom na to, aby sa opotrebovanie piesta prieraznej hlavy a označovacích znakov udržalo na minimálnej úrovni.

## Čistiace pomôcky

Sprej Hilti, plochá kefka, veľká okrúhla kefka, malá okrúhla kefka, škrabka, čistiaca tkanina

## 5. Technické údaje

	DX 462CM	DX 462HM
Hmotnosť	3,92 kg (8,64 lb)	4,62 kg (10,19 lb)
Dĺžka prístroja	435 mm (17,13")	425 mm (16,73")
Odporúčaná rýchlosť práce	700 osadení za hodinu	
Nábojky	6,8/11 M (kaliber 27) zelené, žlté	

Právo zmeny technických údajov vyhradené

## 6. Príprava prístroja pred použitím



### 6.1 Kontrola prístroja

● Skontrolujte, či sa v prístroji nenachádza nábojkový pás. Ak je nábojkový pás založený v prístroji, ručne ho vyberte.

● Pravidelne kontrolujte všetky vonkajšie časti prístroja, či nie sú poškodené. Takisto skontrolujte funkčnosť všetkých ovládacích prvkov. V prípade poškodenia časti prístroja alebo chýbnej činnosti ovládacích prvkov, s prístrojom nepracujte. V prípade potreby dajte prístroj opraviť do servisu Hilti.

● Skontrolujte opotrebovanosť piestu a tlmiča (pozri kapitolu "8. Údržba a starostlivosť").

### 6.2 Výmena raziacej hlavy



1. Uistite sa, že sa v prístroji nenachádza žiaden pás s nábojkami. Pokiaľ sa pás s nábojkami nachádza v prístroji, vytiahnite ho rukou z prístroja nahor.
2. Stlačte tlačidlo uvoľnenia na bočnej strane opernej desky.
3. Odskrutkujte opernú dosku.
4. Skontrolujte opotrebovanie piestu raziacej hlavy (viď "starostlivosť a údržba")
5. Zasuňte piest do prístroja čo najhlbšie na doraz.
6. Zatláčte označovaciu hlavu pevne do prístroja.
7. Zaskrutkujte raziacu hlavu na prístroj, kým nezapadne.


sk

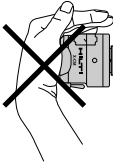
## 7. Prevádzka prístroja

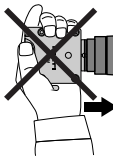


sk

	UPOZORNENIE
 	<ul style="list-style-type: none"><li>■ Pri vsadzovaní klinca môže dochádzať k odštepovaniu podkladového materiálu a k odletovaniu úlomkov zásobníkového pásu.</li><li>■ Odletujúce úlomky môžu spôsobiť telesné zranenie alebo poraniť oči.</li><li>■ Obsluha aj okolostojace osoby musia mať ochranné okuliare a tvrdú pokrývku hlavy.</li></ul>

	UPOZORNENIE
	<ul style="list-style-type: none"><li>■ Označovanie zabezpečíte výstrelom nábojky.</li><li>■ Zvýšená hladina hluku môže spôsobiť poškodenie sluchu.</li><li>■ Operátor aj okolostojace osoby musia mať chrániče sluchu.</li></ul>

	VÝSTRAHA
	<ul style="list-style-type: none"><li>■ Prístroj je by mohol pripravený na výstrel aj po priložení na niektorú časť tela (napr. na ruku).</li><li>■ Ak je v stave "pripravená na výstrel", raziaca hlava môže ublížiť.</li><li>■ Nikdy nepritláčajte označovaciu hlavu nástroja na časti tela.</li></ul>

	VÝSTRAHA
	<ul style="list-style-type: none"><li>■ Za určitých okolností môže byť prístroj pripravený vystreliť pritiahnutím raziacej hlavy.</li><li>■ V stave pripravenosti môže prístroj vystreliť aj do časti tela.</li><li>■ Nikdy nepritláhajte raziacu hlavu ručne.</li></ul>

### 7.1 Vkladanie znakov

Raziaca hlava môže prijať 7 znakov so šírkou 8 mm alebo 10 znakov so šírkou 5,6 mm.

1. Vložte znaky podľa požadovanej značky. Blokovaná páka v nezablockovanej polohe.
2. Vždy vložte označovacie znaky do stredu označovacej hlavy. Na každej strane reťazca znakov by mal byť vložený rovnaký počet znakov medzier.
3. Prípadnú nerovnomernú vzdialenosť od kraja vyrovnajte použitím označovacieho znaku <-->. To zaisťuje rovnomerný účinok rázov.
4. Po vložení potrebných znakov na označovanie ich upevnite otočením blokovacej páky.
5. Prístroj s raziacou hlavou sú teraz v polohe pripravenej na prevádzku.

#### POZOR:

● Použite len pôvodné znaky medzier, ako je medzera. V prípade núdze môžete obrúsiť štandardný znak a použiť ho.

● Nevkladajte označovacie znaky hlavou dolu. Toto spôsobuje skratenú životnosť extraktora a znižuje kvalitu označenia.

### 7.2 Nasadenie pásu s nábojkami

Do spodnej časti rukoväte prístroja vložte nábojkový pás úzkym koncom tak, aby bol zároveň s rukoväťou. Použitý nábojkový pás potiahnite tak, aby sa do nábojovej komory dostala nová nábojka. (posledné viditeľné číslo na zadnej strane nábojkového pásu predstavuje číslo nábojky, ktorá bude vystrelená najbližšie)

### 7.3 Nastavenie prieraznosti

Silu nábojky a nastavenie výkonu zvolte podľa príslušného použitia. Pokiaľ nemáte žiadne skúsenosti, začnite vždy s najnižším výkonom:

1. Stlačte uvoľňovacie tlačidlo.
2. Otočný regulátor prieraznosti nastavte na hodnotu 1.
3. Spust'ite prístroj.
4. Pokiaľ je znak vyrazený nedostatočne: Zvýšte výkon prestavením kolieska na reguláciu výkonu. V prípade potreby použite silnejšiu nábojku.

### 7.4 Označovanie pomocou prístroja

1. Prístroj pevne pritlačte o pracovný povrch v pravom uhle.
2. Stlačením spúšte vsaďte kliniec.

#### VÝSTRAHA

● Nikdy nepritláčajte raziacu hlavu dlaňou ruky. Hrozí úraz.

● Vždy dodržiavajte maximálnu rýchlosť vsadzovania.

### 7.5 Opätovné vloženie nábojok

Vyberte použitý pásik nábojok jeho vytiahnutím nahor z nástroja. Vložte nový pásik nábojok.

## 8. Starostlivosť a údržba


V závislosti od konkrétneho prístroja dochádza v pravidelnej prevádzke k znečisteniu a k opotrebovaniu častí prístroja, ktoré sú dôležité pre jeho správnu funkciu. Nevyhnutným predpokladom pre zaistenie spoľahlivej a bezpečnej prevádzky zariadenia sú preto pravidelné prehliadky a údržba. Pri intenzívnom používaní odporúčame vykonávať čistenie prístroja a kontrolu piesta a zásobníka minimálne raz do týždňa, najneskôr však po 10 000 vsadeniach!

### 8.1 Starostlivosť o prístroj

Vonkajší kryt prístroja je vyrobený z nárazuvzdorného plastu. Časť rukoväte pozostáva zo syntetickej gumeny. Vetracie otvory musia byť vždy priechodné a čisté. Dbajte o to, aby sa dovnútra prístroja nedostali cudzie predmety. Na čistenie prístroja používajte mierne navlhčenú látku. Na čistenie nepoužívajte spreje ani parné čistiace systémy. Prístroj pravidelne čistite.

### 8.2 Údržba

Pravidelne kontrolujte všetky vonkajšie časti prístroja, či nie sú poškodené. Takisto kontrolujte funkčnosť všetkých ovládacích prvkov. V prípade poškodenia časti prístroja alebo chýbnej činnosti ovládacích prvkov s prístrojom nepracujte. V prípade potreby dajte prístroj opraviť do servisu Hilti.

UPOZORNENIE	
	<ul style="list-style-type: none"><li>■ Pri práci sa prístroj môže zahriať.</li><li>■ Dajte si pozor, aby ste si nespálili ruky.</li><li>■ Prístroj nerozoberajte, keď je horúci. Nechajte ho ochladit'.</li></ul>

### Servisná prehliadka prístroja

Prístroj dajte do servisu na prehliadku v prípade:

1. zlyhania nábojky,
2. premenlivej prieraznosti nábojky,
3. ak spozorujete, že:
  - sa zvyšuje tlak,
  - sa zvyšuje tlak na potiahnutie spúšte,
  - otočný regulátor prieraznosti sa ťažko nastavuje,
  - nábojkový pás sa ťažko vyberá.

### POZOR pri čistení prístroja:

- Nikdy nepoužívajte mazadlo na údržbu/mazanie častí nástroja. Toto môže podstatne ovplyvniť funkčnosť nástroja. Použite len sprej Hilti alebo sprej s rovnakou kvalitou.
- Nečistota z nástroja DX obsahuje látky, ktoré môžu ohroziť vaše zdravie.
  - Nevdychujte prach z čistenia
  - Udržujte čistotu potravín od prachu
  - Umyte si ruky po vyčistení nástroja

### 8.3 Demontáž prístroja

1. Uistite sa, že sa v prístroji nenachádza žiaden pás s nábojkami. Pokiaľ sa pás s nábojkami nachádza v prístroji, vytiahnite ho rukou z prístroja nahor.
2. Stlačte tlačidlo uvoľnenia na bočnej strane raziacej hlavy.
3. Odskrutkujte raziacu hlavu.
4. Vyberte raziacu hlavu a piest.

### 8.4 Kontrola opotrebovania tmiča a piesta

Piest vymeňte v prípade, ak

- je zlomený,
- je špička výrazne opotrebovaná (napr. ak sa odštiepil 90° úholok)
- sú zlomené piestne krúžky, alebo ak chýbajú,
- je ohnutý (skontrolujte kotúľaním na rovnom povrchu)

### POZNÁMKA

- Nepoužívajte opotrebované piesty. Piesty nebrúste ani inak neupravujte.

### 8.5 Čistenie krúžkov na piestu

1. Očistite piestne krúžky plochou kefou, až pokiaľ sa nebudú voľne pohybovať.
2. Ľahko postriekajte sprejom Hilti krúžky piestu.

### 8.6 Vyčistite závitovú časť raziacej hlavy

1. Závit vyčistite plochou kefkou.
2. Na závit zľahka nastriekajte sprej Hilti.

### 8.7 Demontáž vedenia piestu

1. Stlačte uvoľňovacie tlačidlo umiestnené na rukoväti.
2. Odskrutkujte vedenie piestu.

### 8.8 Čistenie vedenia piestu

1. Vyčistite pružinu plochou kefkou.
2. Vyčistite prednú stranu plochou kefkou.
3. Malou okrúhlu kefkou vyčistite dva malé otvory.
4. Použite veľkú okrúhlu kefkou na vyčistenie veľkého otvoru.
5. Na vedenie piestu zľahka nastriekajte sprej Hilti.

### 8.9 Čistenie vnútornej časti krytu

1. Vnútornú časť krytu vyčistite veľkou okrúhlu kefkou.
2. Na vnútornú časť krytu zľahka nastriekajte sprej Hilti.

### 8.10 Čistenie vodiacej lišty nábojkového pásu

Vyčistite pravú a ľavú vodiacu lištu nábojkového pásu prostredníctvom priloženej škrabky. Na uľahčenie čistenia musíte mierne nadvihnúť gumený kryt lišty.

### 8.11 Na otočný regulátor prieraznosti zľahka nastriekajte sprej Hilti.

### 8.12 Montáž vedenia piestu

1. Zorientujte špičky na kryte a na vedení piestu tak, aby smerovali jedným smerom.

sk



2. Vedenie piestu zatlačte na doraz do krytu.
3. Zaskrutkujte vedenie piestu do prístroja, tak aby zapadlo na miesto.

### **8.13 Montáž prístroja**

1. Piest zatlačte na doraz do prístroja.
2. Pevne zatlačte raziacu hlavu do vratnej jednotky piestu.
3. Zaskrutkujte raziacu hlavu na nástroj, kým nezapadne.

### **8.14 Čistenie a servis oceľovej raziacej hlavy X-462 HM.**

Oceľovú raziacu hlavu by ste mali čistiť nasledujúco: po veľkom počte značiek (20 000) / ak nastanú problémy, napr. poškodenie extraktora / ak sa zhorší kvalita označovania

1. Odstráňte raziace znaky označovania otočením blokovacej páky do otvorenej polohy.
2. Vyberte štyri uzatváracie skrutky M6x30 pomocou kľúča Allen
3. Oddel'te vrchnú a spodnú časť plášt'a s použitím určitej sily, napríklad s použitím gumeného kladiva
4. Demontujte a individuálne skontrolujte opotrebovanie extraktora s krúžkom O, tlimiče a modul adaptéra
5. Odstráňte blokovaciu páku s osou
6. Zvlášť skontrolujte opotrebovanie na extraktore. Chyba pri výmene opotrebovaného alebo prasknutého extraktora môže spôsobiť predčasné poškodenie a zlú kvalitu označovania.
7. Vyčistite vnútornú hlavu a os
8. Vložte adaptér do plášt'a
9. Namontujte nový gumový krúžok O na extraktor dopadu
10. Vložte os s blokovacou pákou do vývrtu
11. Po inštalácii extraktora uložte tlimiče Spojte vrchnú a spodnú časť plášt'a. Upevnite 4 blokovacie skrutky M6x30 s použitím loctitu a kľúča Allen.

### **8.15 Čistenie a servis polyuretánovej raziacej hlavy X-462 CM**

Polyuretánovú raziacu hlavu by ste mali čistiť nasledujúco: po veľkom počte značiek (20 000) / ak nastanú problémy, napr. poškodenie extraktora dopadu / ak sa zhorší kvalita označovania

1. Vyberte znaky označovania otočením blokovacej páky do otvorenej polohy.
2. Odskrutkujte blokovaciu skrutku M6x30 približne 15-krát pomocou kľúča Allen
3. Vyberte záver z označovacej hlavy
4. Vyberte a individuálne skontrolujte na opotrebovanie extraktor dopadu s krúžkom O, tlimiče a modul adaptéra. Ak je potrebné, vložte prierazník cez otvor.
5. Vyberte blokovaciu páku s osou otočením do neza-blokovanej polohy a s použitím sily
6. Venujte zvláštnu pozornosť opotrebovaniu na extraktore dopadu. Zlyhanie pri výmene opotrebovaného alebo prasknutého extraktora dopadu môže spôsobiť predčasné poškodenie a zlú kvalitu označovania.
7. Vyčistite vnútornú hlavu a os

8. Vložte os s blokovacou pákou do otvoru a pevne zatlačte, kým nezapadne na miesto.
9. Namontujte nový gumový krúžok O na extraktor dopadu
10. Po umiestnení tlimiča na extraktor dopadu ich vložte na hlavu označovania
11. Vložte záver na označovaciu hlavu a pritiahnite blokovaciu skrutku M6x30 pomocou kľúča Allen

### **8.16 Kontrola prístroja po vykonaní údržby**

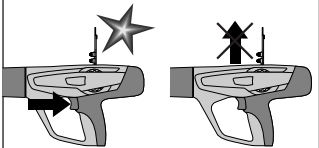
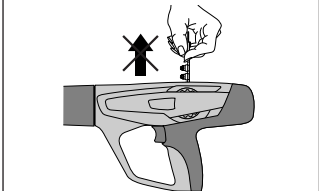
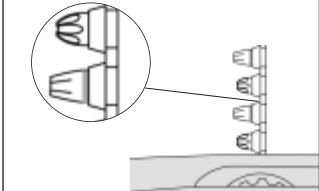
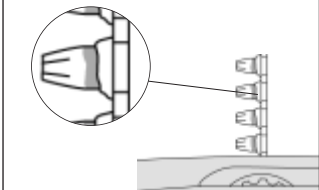
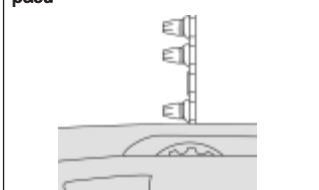
Po vykonaní údržby prístroja skontrolujte, či sú všetky ochranné a bezpečnostné prvky na svojom mieste a či sú funkčné.

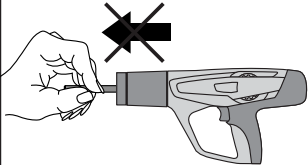
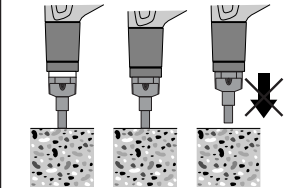
#### **POZNÁMKA**

● Na mazanie používajte len prípravky Hilti, lebo ináč môže dôjsť k poškodeniu gumených častí prístroja, najmä tlimiča.



## 9. Odstraňovanie porúch

Chyba	príčina	možné riešenie
<p><b>nedočádza k pohybu nábojky</b></p> 	<ul style="list-style-type: none"> <li>■ nábojkový pás je poškodený</li> <li>■ v prístroji sú karbónové usadeniny</li> <li>■ prístroj je poškodený</li> </ul>	<ul style="list-style-type: none"> <li>■ vymeňte nábojkový pás</li> <li>■ vyčistite vodiacu lištu nábojkového pásu (viď časť 8.10)</li> </ul> <p>ak problém pretrváva,  <ul style="list-style-type: none"> <li>■ obráťte sa na zákaznícke centrum Hilti</li> </ul> </p>
<p><b>nábojkový pás sa nedá vybrať</b></p> 	<ul style="list-style-type: none"> <li>■ prístroj sa v dôsledku vysokej pracovnej rýchlosti prehrial</li> <li>■ prístroj je poškodený</li> </ul> <p><b>VÝSTRAHA</b>            Nikdy sa nepokúšajte vylomiť nábojku zo zásobníka, resp. zo samotného prístroja.</p>	<ul style="list-style-type: none"> <li>■ prístroj nechajte ochladieť a potom sa snažte opatrne vybrať nábojkový pás</li> <li>■ ak uvedený postup zlyhá, obráťte sa na zákaznícke centrum Hilti.</li> </ul>
<p><b>nábojku nemožno vystreliť</b></p> 	<ul style="list-style-type: none"> <li>■ nábojka je zlá</li> <li>■ v prístroji sú karbónové usadeniny</li> </ul> <p><b>VÝSTRAHA</b>            Nikdy sa nepokúšajte vylomiť nábojku zo zásobníka.</p>	<ul style="list-style-type: none"> <li>■ nábojkový pás potiahnúť o jednu nábojku</li> <li>■ nábojkový pás posuňte ručne o jeden náboj dopredu. V prípade, že sa uvedený problém objavuje častejšie, prístroj vyčistite. (pozri 8.3–8.13)</li> </ul> <p>ak problém pretrváva,  <ul style="list-style-type: none"> <li>■ obráťte sa na zákaznícke centrum Hilti</li> </ul> </p>
<p><b>nábojkový pás sa začína roztápať</b></p> 	<ul style="list-style-type: none"> <li>■ prístroj je počas práce príliš dlho tlačенý na pracovný povrch</li> <li>■ rýchlosť vsadzovania je príliš vysoká</li> </ul>	<ul style="list-style-type: none"> <li>■ prístroj počas práce nepritláčajte tak dlho</li> <li>■ vyberte z prístroja nábojkový pás</li> <li>■ prístroj rozoberte (viď časť 8.3) a nechajte ho rýchlo ochladieť, aby sa nepoškodil.</li> </ul> <p>ak prístroj nemôžete rozobrať,  <ul style="list-style-type: none"> <li>■ obráťte sa na zákaznícke centrum Hilti</li> </ul> </p>
<p><b>nábojka vypadáva z nábojkového pásu</b></p> 	<ul style="list-style-type: none"> <li>■ rýchlosť vsadzovania je príliš vysoká</li> </ul> <p><b>VÝSTRAHA</b>            Nikdy sa nepokúšajte vylomiť nábojku zo zásobníka, resp. z prístroja.</p>	<ul style="list-style-type: none"> <li>■ okamžite zastavte prácu s prístrojom a nechajte ho vychladnúť</li> <li>■ vyberte nábojkový pás</li> <li>■ nechajte prístroj vychladnúť</li> <li>■ prístroj vyčistite a vyberte z neho voľné nábojky</li> </ul> <p>ak sa prístroj nedá rozobrať,  <ul style="list-style-type: none"> <li>■ obráťte sa na zákaznícke centrum Hilti</li> </ul> </p>

Chyba	príčina	možné riešenie
<p><b>Ak operátor spozoruje:</b></p> <ul style="list-style-type: none"> <li>- zvýšenie prítlačného tlaku</li> <li>- zvýšenú námahu spúšte</li> <li>- sťažené otáčanie otočným regulátorom priraznosti</li> <li>- ťažkosti pri vyberaní nábojkového pásu</li> </ul>	<ul style="list-style-type: none"> <li>■ v prístroji sú karbónové usadeniny</li> </ul>	<ul style="list-style-type: none"> <li>■ prístroj vyčistíte (postupujte podľa časti 8.3–8.13)</li> <li>■ Uistite sa, že sa používajú správne nábojky (pozrite si časť 1.2) a že sú v bezchybnom stave.</li> </ul>
<p><b>piest sa zasekol vo vedení a nemožno ho vybrať</b></p> 	<ul style="list-style-type: none"> <li>■ piest je poškodený</li> <li>■ vnútri vedenia piestu sa nachádzajú úlomky tlmíča</li> <li>■ poškodený tlmíč</li> <li>■ karbónové usadeniny</li> </ul>	<ul style="list-style-type: none"> <li>■ Odstráňte nábojkový pás a vyčistite prístroj (pozrite si časť 8.3 – 8.14).</li> <li>■ Skontrolujte piest a tlmíč, v prípade potreby ich vymeňte (pozrite si časť 8.4).</li> </ul> <p>Ak problém pretrváva:</p> <ul style="list-style-type: none"> <li>■ Kontaktujte centrum spoločnosti Hilti.</li> </ul>
<p><b>vedenie piestu sa zaseklo</b></p> 	<ul style="list-style-type: none"> <li>■ karbónové usadeniny</li> </ul>	<ul style="list-style-type: none"> <li>■ z prístroja ručne vytlačte prednú časť vedenia piestu</li> <li>■ Uistite sa, že sa používajú správne nábojky (pozrite si časť 1.2) a že sú v bezchybnom stave.</li> <li>■ prístroj vyčistíte (postupujte podľa časti 8.3–8.13)</li> </ul> <p>ak problém pretrváva:</p> <ul style="list-style-type: none"> <li>■ kontaktujte zákaznicke centrum Hilti</li> </ul>
<p><b>Odchýlky v kvalite označovania</b></p>	<ul style="list-style-type: none"> <li>■ Poškodený piest.</li> <li>■ Poškodené súčasti (extraktor, krúžok O) na hlave označovača</li> <li>■ Opatrebované znaky</li> </ul>	<ul style="list-style-type: none"> <li>■ Skontrolujte piest. Vymeňte ho, ak je potrebné</li> <li>■ Čistenie a servis raziacej hlavy (viď 8.14-8.15)</li> <li>■ Skontrolujte kvalitu raziacich znakov</li> </ul>

## 10. Manipulácia s použitým materiálom

Väčšina materiálov použitých na výrobu vsadzovacích prístrojov firmy Hilti sa dá recyklovať. Pred recykláciou je potrebné materiály separovať. V mnohých štátoch má firma Hilti dohody o odbere starých vsadzovacích prístrojov na recykláciu. Podrobnejšie informácie môžete získať v zákazníckom servise Hilti alebo u obchodných zástupcov.

Ak chcete Váš použitý vsadzovací prístroj vrátiť za účelom recyklácie, rozoberte ho do maximálnej možnej miery bez použitia špeciálneho náradia.

**Jednotlivé časti oddelíte nasledovne:**

časť	hlavný materiál	recyklácia
kufor s náradím	Plast	recyklácia plastov
vonkajší kryt	Plast/syntetická guma	recyklácia plastov
skrutky, drobné súčasti	Oceľ	Kovový šrot
použitý nábojový pás	Plast/ocel'	podľa miestnych predpisov

sk

## 11. Záruka výrobcu náradia

Hilti ručí, že dodaný výrobok je bezchybný z hľadiska použitého materiálu a technologického postupu výroby. Táto záruka platí iba za predpokladu, že výrobok sa správne používa a obsluhuje, ošetruje a čistí v súlade s návodom na používanie Hilti a že je zaručená technická jednotnosť, t. j. že s výrobkom sa používa iba originálny spotrebný materiál, príslušenstvo a náhradné diely Hilti alebo iné, kvalitatívne rovnocenné výrobky.

Táto záruka zahŕňa bezplatnú opravu alebo bezplatnú výmenu chybných častí počas celej životnosti výrobku. Časti, podliehajúce normálnemu opotrebovaniu, do tejto záruky nespádajú.

**Uplatňovanie ďalších nárokov je vylúčené, pokiaľ takéto vylúčenie nie je v rozpore s národnými predpismi. Hilti**

**neručí najmä za priame alebo nepriame poruchy alebo z nich vyplývajúce následné škody, straty alebo náklady v súvislosti s používaním alebo z dôvodov nemožnosti používania výrobku na akýkoľvek účel. Implicitné záruky predajnosti alebo vhodnosti použitia na konkrétny účel sú vylúčené.**

Výrobok alebo jeho časti po zistení poruchy neodkladne odošlite na opravu alebo výmenu príslušnej obchodnej organizácii Hilti.

Záruka zahŕňa všetky záručné záväzky zo strany spoločnosti Hilti a nahrádza všetky predchádzajúce alebo súčasné vyhlásenia, písomné alebo ústne dohovory, týkajúce sa záruky.

## 12. Vyhlásenie o konformite EÚ (originál)

Označenie:	Vsadzovací prístroj
Typové označenie:	DX 462 HM/CM
Rok výroby:	2003

Na vlastnú zodpovednosť vyhlasujeme, že tento výrobok je v súlade s nasledujúcimi smernicami a normami: 2006/42/ES, 2011/65/EU.

**Hilti Corporation, Feldkircherstrasse 100,  
FL-9494 Schaan**

**Norbert Wohlwend**  
Head of Quality & Processes Management  
BU Direct Fastening  
08/2012

**Tassilo Deinzer**  
Head BU Measuring Systems  
BU Measuring Systems  
08/2012

### Technická dokumentácia u:

Hilti Entwicklungsgesellschaft mbH  
Zulassung Elektrowerkzeuge  
Hiltistrasse 6  
86916 Kaufering  
Deutschland

## 13. Označenie CIP

Pre členské štáty C.I.P. mimo právneho priestoru EÚ a EFTA platí:

Prístroj Hilti DX 462 HM/CM je konštrukčne spôsobilý a systémovo preverený. Na základe toho je prístroj označený povolovacím znakom v štvorcovom tvare, so zaregistrovaným schvaľovacím číslom S 812. Tým firma Hilti garantuje zhodu s povoleným typom konštrukcie.

Nepripustné nedostatky, ktoré sa zistia pri používaní, je potrebné ohlásiť schvaľovaciemu orgánu (PTB, Braunschweig) ako aj Stálej medzinárodnej komisii C.I.P. (Stála medzinárodná komisia, Avenue de la Renaissance 30, B-1000 Brusel, Belgicko).

sk

## 14. Zdravie používateľov a bezpečnosť

### Informácia o hluku

#### Vsadzovací prístroj poháňaný nábojkami

Typ:	DX 462 HM/CM
Model:	Séria
Kaliber:	6.8/11 zelená
Nastavenie výkonu:	4
Využitie:	Označovanie označovacími znakmi do oceľového ingotu 400×400×50 mm)

#### Deklarované namerané hodnoty ukazovateľov hlučnosti podľa smernice o strojoch 2006/42/ES v spojení s E DIN EN 15895

	DX 462 HM	DX462 CM
Hladina akustického tlaku:	$L_{WA, 1s}^1$ 110 dB(A)	108 dB(A)
Hladina akustického tlaku na pracovisku:	$L_{pA, 1s}^2$ 108 dB(A)	107 dB(A)
Maximálna hladina emisií akustického tlaku:	$L_{pC, peak}^3$ 135 dB(C)	134 dB(C)

#### Podmienky prevádzky a inštalácie:

Inštalácia a prevádzka vsadzovacieho prístroja podľa E DIN EN 15895-1 v bezodrazovom skúšobnom priestore firmy Müller-BBM GmbH. Podmienky prostredia v skúšobnom priestore zodpovedajú DIN EN ISO 3745.

#### Skúšobná metóda:

Podľa E DIN EN 15895, DIN EN ISO 3745 a DIN EN ISO 11201 metóda s meracou obalovou plochou vo voľnom poli nad odrazovou rovinou.

POZNÁMKA: Nameraná hlučnosť a príslušná neistota merania predstavujú hornú hranicu ukazovateľov hlučnosti, ktoré možno pri meraní očakávať.

Odišné pracovné podmienky môžu viesť k iným emisným hodnotám

<sup>1</sup> ± 2 dB (A)

<sup>2</sup> ± 2 dB (A)

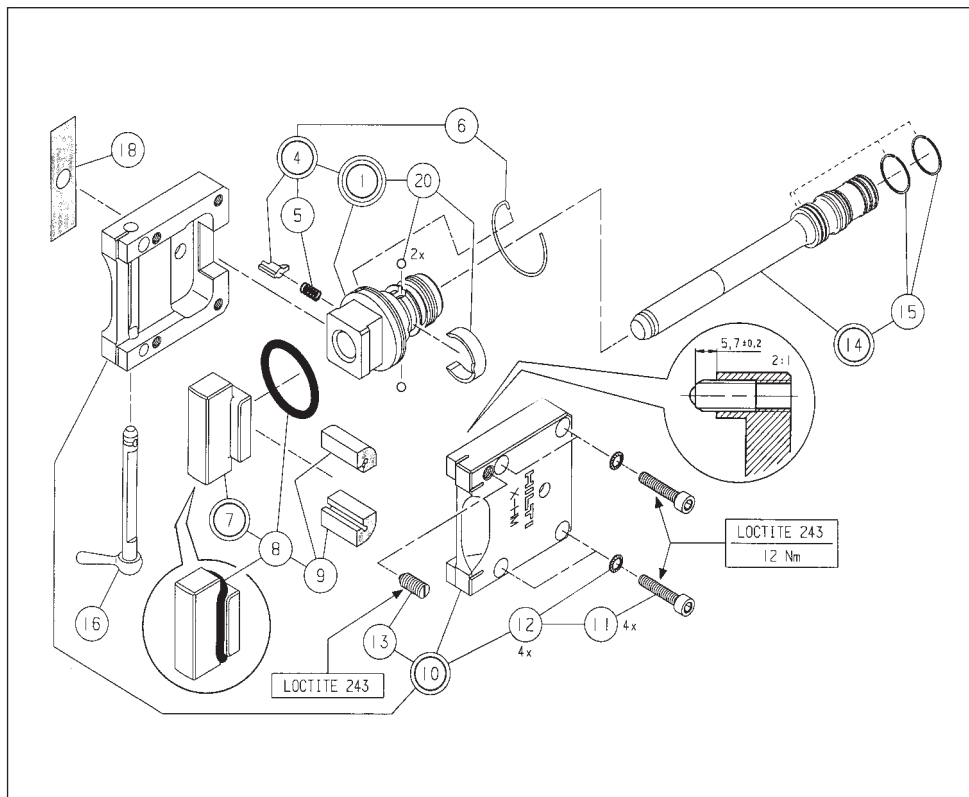
<sup>3</sup> ± 2 dB (C)

### Vibrácie

Celková hodnota vibrácií uvádzaná podľa 2006/42/EG neprekračuje 2,5 m/s<sup>2</sup>.

Ďalšie informácie týkajúce sa zdravia používateľov a bezpečnosti môžete získať na internetovej stránke firmy Hilti: [www.hilti.com/hse](http://www.hilti.com/hse)

## Raziaca hlava X-462 HM:

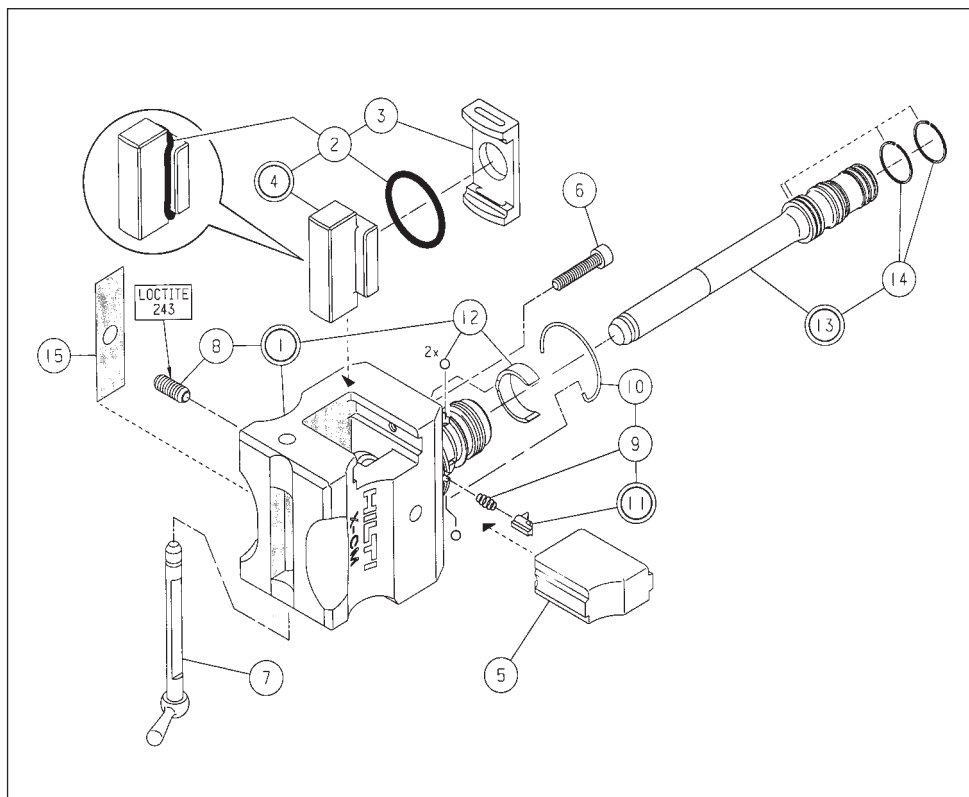


sk

	Množstvo	Označenie pri objednávaní	Položka č.
①	1	Kus modul jednotky adaptéra	267920
④	1	Kus modul záružky HM	268017
⑤	1	Kus prítlačná pružina 0,4x5,4x10,9	4892
⑥	1	Kus prstencová pružina NM	267979
⑦	1	Kus modul extraktora dopadu HM	268014
⑧	1	Kus krúžok O 34x5	268003
⑨	2	Kus tlmič HM	268000
⑩	1	Kus modul plášťa HM	268013
⑪	4	Kus šesťhranná skrutka s hlavou M6x30	72477
⑫	4	Kus pridržná podložka SCHNORR 6	70489
⑬	1	Kus prítlačná časť M8 ctd.	268002
⑭	1	Kus piest X-462PM	267900
⑮	2	Kus lamelový krúžok AS 22,1	4667
⑯	1	Kus modul osi HM	267998
⑰	1	Kus nálepka WARNUNG DX 750	23579
⑳	1	Kus súprava upevnenia piestu 5,556	268205

## Raziaca hlava X-462CM

sk



	Množstvo	Označenie pri objednávaní	Položka č.
①	1	Kus označovacia hlava DXA-CM	268057
②	1	Kus krúžok O 34x3	268164
③	1	Kus tlmič CM	268158
④	1	Kus modul extraktora dopadu CM	268056
⑤	1	Kus záver	23586
⑥	1	Kus šesťhranná skrutka s hlavou M6x30	72477
⑦	1	Kus modul os A40-CM	268054
⑧	1	Kus prítlačná skrutka M8 ctd.	268002
⑨	1	Kus prítlačná pružina 0,4x5,4x10,9	4892
⑩	1	Kus prstencová pružina NM	267979
⑪	1	Kus modul západky HM	268017
⑫	1	Kus modul pridržania piestu 5,556	268205
⑬	1	Kus piest X-462PM	267900
⑭	2	Kus lamelový krúžok AS 22,1	4667
⑮	1	Kus nálepka WARNUNG DX 750	23579

# DX 462 CM / DX 460 HM vsazovací přístroj

Před uvedením přístroje do provozu je nutno se bezpodmínečně seznámit s návodem k obsluze.

Návod k obsluze uchovávejte trvale u přístroje.

Přístroj předávejte dalším osobám vždy současně s návodem k obsluze.

## Jednotlivé části přístroje 1

- ① Jednotka vracení pístu odpadními plyny
- ② Vodící pouzdro
- ③ Kryt
- ④ Vedení nábojek
- ⑤ Zajišťovací tlačítko regulátoru výkonu
- ⑥ Regulátor výkonu
- ⑦ Spoušť
- ⑧ Rukojeť
- ⑨ Zajišťovací tlačítko jednotky vracení pístu
- ⑩ Ventilační otvory
- ⑪ Píst\*
- ⑫ Razicí hlava\*
- ⑬ Blokovací tlačítko razicí hlavy

\* Tyto díly si uživatel smí vyměnit.

Obsah	Strana
1. Bezpečnostní pokyny	57
2. Všeobecné pokyny	59
3. Popis	59
4. Příslušenství	60
5. Technické údaje	61
6. Uvedení do provozu	61
7. Obsluha	62
8. Péče a údržba	63
9. Odstraňování závad	65
10. Likvidace do odpadu	67
11. Záruka výrobce nářadí	67
12. Prohlášení o shodě s EU (originál)	67
13. Označení CIP	68
14. Zdraví uživatele a bezpečnost	68

## 1. Bezpečnostní pokyny

### 1.1 Základní bezpečnostní poznámky

Mimo bezpečnostně technické pokyny uváděné v jednotlivých kapitolách tohoto návodu k obsluze je nutno vždy přísně dodržovat následující ustanovení.

### 1.2 Používejte pouze nábojky od společnosti Hilti nebo nábojky obdobné kvality

Používání nábojek nižší kvality v přístrojích od Hilti může vést k nahromadění nespáleného prachu, který může explodovat a způsobit vážné poranění provozovatelům a okolním osobám. Přínejmenším musí nábojky:

a) Mít potvrzení od svého dodavatele o úspěšném testování podle EU normy EN 16264

#### UPOZORNĚNÍ:

- Všechny nábojky Hilti pro vsazovací přístroje jsou úspěšně otestované podle EN 16264.
- U zkoušek definovaných v normě EN16264 se jedná o systémové testy specifických kombinací nábojek a nářadí, které provádějí certifikační instituce. Označení nářadí, název certifikační instituce a číslo systémového testu jsou vytištěné na obale nábojky.

nebo

b) Musí mít označení CE (od července 2013 v EU povinně předepsané)

Vzorkové balení viz:

[www.hilti.com/dx-cartridges](http://www.hilti.com/dx-cartridges)

### 1.3 Správné používání

Přístroj slouží profesionálnímu uživateli k označování do oceli.



### 1.4 Nesprávné používání

- Změny a úpravy přístroje nejsou dovoleny.
- Přístroj nesmí být používán ve výbušném nebo snadno hořlavém prostředí, pokud ovšem k tomu není schválen.
- Aby se předešlo nebezpečí úrazu, používejte pouze originální upevňovací prvky, nábojky, příslušenství a náhradní díly Hilti nebo jiné stejné kvality.
- Při obsluze, péči a údržbě přístroje dodržujte pokyny uvedené v návodu k obsluze.
- Přístrojem nikdy nemířte proti sobě nebo proti jiným osobám.
- Nikdy přístroj nestlačujte proti své ruce nebo proti žádné jiné části těla.
- Označování nepoužívejte u příliš tvrdých nebo křehkých podkladů, jako např. u skla, mramoru, plastu, bron-

zu, mosazi, mědi, kamene, dutých cihel, keramických cihel a plynobetonu.

### 1.5 Stav techniky

- Příklad je zkonstruován podle posledního stavu vývoje techniky.
- Příklad a jeho pomocné prostředky mohou být nebezpečné, pokud jsou neodborně obsluhováni nevyškolenou obsluhou anebo pokud jsou použity v rozporu s účelem, pro který byly vyrobeny.



### 1.6 Správný přístup k práci s přístrojem

- Zajistěte si dobré osvětlení pracoviště.
- Příklad používejte jen na dobře větraných pracovištích.
- Příklad smí být používán pouze jako ruční přístroj.
- Vyhněte se nepřirozenému držení těla. Zajistěte si bezpečný postoj a rovnováhu po celou dobu práce.
- Při práci nepřipusťte přítomnost jiných osob v blízkosti působení přístroje, zejména dětí.
- Rukojeť přístroje udržujte suchou, čistou a beze stop oleje a tuků.



### 1.7 Obecná ohrožení vyvolaná přístrojem

- Příklad smí být používán pouze v bezvadném stavu a v souladu se stanovenými pokyny.
- V případě, že přístroj nebo nábojka nevystřelí, postupujte vždy následovně:
  1. Podržte přístroj 30 sekund přitlačen proti pracovnímu místu.
  2. Jestliže nábojka ještě stále nevystřelí, přístroj oddalte od pracovní plochy. Přitom dbejte, abyste jim nezamířili ani proti sobě a ani proti nikomu jinému.
  3. Rukou povytáhněte pás s nábojkami z přístroje o jednu nábojku dál a zbylé nábojky v pásu normálně spotřebujte. Pás s použitými nábojkami odstraňte do odpadu tak, aby bylo vyloučeno jejich opětné použití nebo zneužití.
- Pokud dojde k 2–3 nesprávným vsazením bez zřetelně slyšitelného zvuku indikujícího zážeh nábojky a výrazně méně hlubokému označení, postupujte vždy následujícím způsobem:
  1. Zastavte okamžitě práci s přístrojem.
  2. Příklad vyprázdněte a demontujte (viz 8.3).
  3. Zkontrolujte píst
  4. Vyčistěte nástroj a zkontrolujte jeho opotřebení (viz 8.5–8.13)
  5. Nepoužívejte přístroj v případě, že jste provedli výše popsané pokyny a přesto problémy přístroje přetrvávají. Předějte prosím přístroj do Hilti servisu.
- Nikdy se nepokoušejte násilně vyjmát nábojky z přístroje nebo z nábojkového pásu.

- Při obsluze přístroje mějte vždy paži lehce pokrčenou (ne napnutou).
- Nikdy neponechávejte nabitý přístroj bez dozoru.
- Před čištěním, údržbou nebo opravou a před uskladněním přístroje vždy vybijte.
- Nepoužité nábojky a nepoužívané přístroje je nutno skladovat tak, aby byly chráněny před vlhkem a přílišným horkem. Příklad je třeba přepravovat a skladovat v kufru, který lze zajistit proti neoprávněnému použití.



### 1.8 Tepelné nebezpečí

- Nikdy se nesnažte přístroj rozložit, pokud je horký.
- Nikdy nepřekračujte maximální doporučený počet rážení (počet označování za hodinu). Mohlo by dojít k přehřátí nástroje.
- Pokud by se přístroj začal umělohmotný nábojkový pás tavit, musíte nechat přístroj vychladnout.

### 1.9 Požadavky na uživatele

- Příklad je určen pro profesionálního uživatele.
- Příklad smí být obsluhován, udržován a opravován pouze schválenými a vyškolenými pracovníky. Tyto osoby musí být zejména informovány o možném nebezpečí, které přístroj představuje.
- Na práci buďte vždy zcela soustředěni, postupujte s rozvahou a přístroj nepoužívejte, pokud na práci nejste soustředěni. Pokud se necítíte dobře, práci přerušete.

### 1.10 Osobní ochranné pomůcky



- Uživatel stejně jako i osoby nacházející se v blízkosti přístroje musí po dobu práce s přístrojem použít vhodné ochranné brýle, ochrannou přilbu a ochranu sluchu.



## 2. Všeobecné pokyny

### 2.1 Signální slova a jejich význam

#### VÝSTRAHA

Označuje případnou nebezpečnou situaci, která by mohla mít za následek těžký úraz nebo úmrtí.

#### POZOR

Označuje případnou nebezpečnou situaci, která by mohla mít za následek lehký úraz nebo věcné škody.

### 2.2 Piktogramy

#### Výstražné značky



Všeobecné nebezpečí



Výstraha - horký povrch

#### Symbole



Před použitím si přečtěte návod k obsluze

#### Příkazové značky



Použijte ochranné brýle



Použijte ochrannou přilbu



Použijte ochranu sluchu

**1** Tyto číselky odkazují na obrázky k textu umístěné na rozkládacích stranách obálky. Obálku proto při čtení návodu mějte otevřenu.

V textu tohoto návodu k obsluze označuje výraz "přístroj" vždy přístroj DX 462CM / DX 462HM.

#### Umístění identifikačních informací na přístroji

Typové označení a výrobní číslo jsou uvedeny na typovém štítku přístroje. Tyto údaje si zapíšte do svého návodu k obsluze a vždy je uvádějte při dotazech vůči našemu zastoupení nebo vůči servisnímu středisku.

Typ: \_\_\_\_\_

Výrobní číslo: \_\_\_\_\_

## 3. Popis

Hilti DX 462HM a DX 462CM jsou přístroje vhodné pro značení do celé řady základních materiálů.

Přístroj používá pístový princip a nezařazuje se proto mezi přístroje pracující s velkou rychlostí hřebu. Pístový princip zaručuje dokonalou pracovní bezpečnost a spolehlivost upevnění. Jako střelivo se používají nábojky ráže 6,8/11 mm.

Pohyb pístu a posuv nábojek probíhá automaticky působením vzniklého tlaku plynů. To umožňuje usazovat hřeb, závitové hřebky a přichytky velmi hospodárně. Navíc si můžete přístroj vybavit zásobníkem hřebů MX 72, jímž se podstatně zvýší rychlost práce a pohodlí při obsluze přístroje.

Systém umožňuje komfortní, rychlé a ekonomické označování do různých podkladových materiálů o teplotě až 50°C (s DX 462 CM) a 800°C (s DX 462 HM). Označování je možné provádět každých 5 sekund nebo přibližně každých 30 sekund, pokud je prováděna výměna razicích znaků.

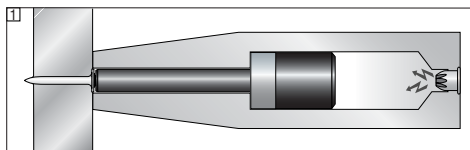
Polyuretanová razicí hlava X-462 CM a ocelová razicí hlava X-462 HM umožňují použití buď 7 znaků o šíři raznice 8 mm nebo 10 znaků o šíři raznice 5,6 mm s výškou znaku 6, 10 nebo 12 mm.

Podobně jako u všech vsazovacích přístrojů také DX 462HM a DX 462CM, razicí hlavy

X-462HM a X-462CM, znaky a nábojky tvoří "technickou jednotku". To znamená, že bezproblémové používání s tímto systémem může být zaručeno pouze tehdy, pokud jsou používány znaky a nábojky dodávané speciálně pro tento přístroj, nebo produkty srovnatelné kvality. Doporučení pro ražení a aplikace poskytované společností Hilti jsou platné pouze tehdy, pokud je dodržena tato podmínka.

Přístroj nabízí 5násobnou ochranu k zajištění bezpečnosti uživatele přístroje a jeho pracovního okolí.

#### Pístový princip



Energie střelné náplně se přenesou na píst, jehož zrychlená hmota zarazí hřeb do podkladu. Protože asi 95% kinetické energie zůstane v pístu, pronikne upevňovací prvek se silně sníženou rychlostí méně než 100 m/sek. kontrolovaně do podkladu. Zastavením pístu v přístroji je zároveň ukončeno vsazení, takže při správném použití je nebezpečný průstřel prakticky nemožný.

Vzájemným spojením zapalovacího mechanismu a nezbytné přítlačné dráhy se dosahuje **zajištění proti pádu** [2]. Při nárazu přístroje na tvrdý podklad proto nemůže dojít

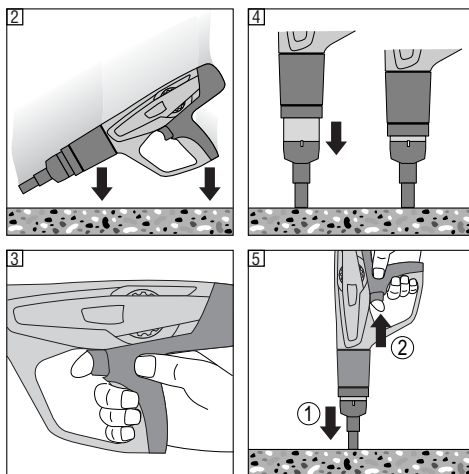
CS

k výstřelu, ať již přístroj dopadl pod jakýmkoliv úhlem.

**Zajištění spouště** ③ zajišťuje, že při samotném stisku spouště přístroj nespustí. Přístroj se může přivést ke spuštění pouze tehdy, pokud je přitisknut pevně proti podkladu a následně stisknuta spoušť.

**Přítlačné zajištění** ④ vyžaduje přítlačnou sílu alespoň 50 N, takže přístroj může vystřelit pouze až po úplném překonání přítlačné síly.

Přístroj je mimo jiné vybaven ještě **zajištěním výstřelu** - podmínkový postup použití ⑤. To znamená, že při stisknutí spoušti a následném přítlačení přístroje nedojde k výstřelu. Přístroj proto může vystřelit pouze pokud je nejdříve správně přítlačen (1.) a teprve potom je stisknuta jeho spoušť (2.).



## 4. Program nábojek, příslušenství a upevňovacích prvků

### Razící hlavy

Označení pro objednávku	Použití
X-462 CM	Polyuretanová razící hlava pro označování do materiálů o teplotě do 50°C
X-462 HM	Ocelová razící hlava pro označování do materiálů o teplotě až do 800°C

### Písty

Označení pro objednávku	Použití
X-462 PM	Standardní píst pro obě razící hlavy

### Příslušenství

Označení pro objednávku	Použití
X-PT 460	Prodloužení - Jedná se o prodlužovací systém, který umožňuje označování z bezpečné vzdálenosti do velmi horkých materiálů. Používá se s DX 462 HM.
Sada náhradních dílů HM1	Náhradní šrouby a O kroužek. Pouze pro razící hlavu X 462 HM.
Vystředovací zařízení	Pro označování na zaoblené povrchy. Pouze pro razící hlavu X 462 CM. (Při použití vystředovacího zařízení je vždy zapotřebí osa A40-CML)

### Razící znaky

Označení pro objednávku	Použití
Znaky X-MC-S	Ostré hrany znaku vytvářejí značku proražením povrchu základního materiálu – plná linie. Používají se tam, kde vliv označování na základní materiál není kritický na lom materiálu.
Hřeby X-MS-LS	Pro použití u citlivějších aplikací. Znaky s nízkým namáháním mají zaoblenou špičku, takže povrch základního materiálu neprorážejí, ale spíše deformují. Tímto způsobem je snížen jejich vliv na základní materiál.

Hřeby X-MC-MS

Znaky s minimálním namáháním mají na povrch základního materiálu ještě menší vliv, než hřeby s nízkým namáháním – gravírovaná linie. Způsobuje minimální namáhání materiálu. ( pouze na objednávku ).

Pro informace o dalších razicích prvcích a příslušenství prosím kontaktujte vaše místní centrum Hilti nebo zástupce Hilti

## Nábojky

Označení pro objednávku	Barva	Síla
6.8/11 M zelené	zelená	slabá
6.8/11 M žluté	žlutá	střední

90% všech označovacích činností je možné provádět pomocí zelených nábojek. Použitím nábojek s nejmenším možným výkonem snížíte opotřebení pístu, úderníku a znaků na minimum.

## Čisticí sada

Sprej Hilti, plochý kartáč, kulatý kartáč velký, kulatý kartáč malý, škrabka, čisticí hadřík

CS

## 5. Technické údaje

	DX 462CM	DX 462HM
Hmotnost	3,92 kg (8,64 lb)	4,62 kg (10,19 lb)
Délka přístroje	435 mm (17,13")	425 mm (16,73")
Doporučená nejvyšší četnost nástřelů	700 / h	
Nábojky	6,8/11 M – zelené a žluté	

Technické změny vyhrazeny.

## 6. Uvedení do provozu



### 6.1 Kontrola přístroje

● Přesvědčte se, že v přístroji není pás s nábojkami. Pokud je v přístroji zasunut pás s nábojkami, vytáhněte ho rukou z přístroje směrem vzhůru.

● Zkontrolujte nepoškozenost všech vnějších částí přístroje a správnou funkci všech jeho ovládacích prvků. Nikdy přístroj nepoužívejte, pokud jsou jeho některé části poškozeny nebo pokud jeho ovládací prvky nevykazují dokonalou činnost. Přístroj nechte opravit ve schváleném servisním středisku Hilti.

● Zkontrolujte opotřebení tlumiče a pístu (viz kap. 8 Péče a údržba).

### 6.2 Výměna razicí hlavy

1. Ujistěte se, že v přístroji není žádný pás s nábojkami. Pokud se pás s nábojkami nachází v přístroji, vytáhněte ho rukou z přístroje nahoru.

2. Stiskněte pojistku na boku opěrné desky.

3. Opěrnou desku odšroubujte a vyndejte standardní píst.

4. Vezměte píst pro razicí hlavu a zkontrolujte jej (viz kapitola "Péče a údržba")

5. Zasuňte píst do přístroje až na doraz.

6. Zatlačte razicí hlavu silou proti jednotce zpětného vracení pístu.

7. Našroubujte razicí hlavu na přístroj, dokud nezapadne na správné místo.

## 7. Obsluha



CS

	POZOR
 	<ul style="list-style-type: none"><li>■ Při vsazování by mohlo dojít k odlétnutí drobných kousků základního materiálu nebo nábojkového pásu.</li><li>■ Drobné kousky materiálu by mohly způsobit poranění těla nebo zraku.</li><li>■ Používejte (obsluha i osoby v okolí) ochranné brýle a ochrannou přilbu.</li></ul>

	POZOR
	<ul style="list-style-type: none"><li>■ Ražení je prováděno odpálením nábojky.</li><li>■ Příliš silný hluk může poškodit sluch.</li><li>■ Používejte (obsluha a osoby v okolí) ochranu sluchu.</li></ul>

	VÝSTRAHA
	<ul style="list-style-type: none"><li>■ Přitlačením proti některé části těla (např. ruky) může být přístroj odblokován a připraven k výstřelu.</li><li>■ Pokud je vsazovací hlava ve stavu "připraveno k odpálení", může dojít k jejímu proniknutí částmi lidského těla.</li><li>■ Nikdy netlačte vsazovací hlavu nástroje proti jakékoli části lidského těla.</li></ul>

	VÝSTRAHA
	<ul style="list-style-type: none"><li>■ Za určitých okolností může být přístroj připraven k odpálení posunutím razičí hlavy směrem vzad.</li><li>■ Ve stavu připravenosti může přístroj vystřelit i do části těla.</li><li>■ Nikdy neposouvajte razičí hlavu směrem vzad rukou.</li></ul>

### 7.1 Vložení razičích znaků

Razičí hlava má kapacitu 7 znaků o šířce 8 mm nebo 10 znaků o šířce 5,6 mm.

1. Vložte znaky požadované velikosti. Pojistná páčka je v odblokované poloze.
2. Znaky vždy vkládejte do středu razičí hlavy. Prostor pro znaky musí být zcela vyplněn !
3. Případnou nerovnoměrnou vzdálenost od kraje vyrovnajte použitím razičího znaku <->. To zajistí rovnoměrný účinek rázů.
4. Po vložení požadovaných znaků je zapotřebí je zajistit otočením pojistné páčky.
5. Přístroj s razičí hlavou je nyní připraven k provozu.

### UPOZORNĚNÍ:

- Pokud potřebujete vynechat razičí znak, používejte pouze originální "prázdny znaky". V nouzových případech je možné odbrousit a použít normální (opotřebovaný) znak.
- Nevkládejte znaky opačně (znakem vzhůru). Tím se zkracuje životnost extraktoru a snižuje se kvalita značení.

### 7.2 Nasazení pásu s nábojkami

Pás s nábojkami zasuněte úzkým koncem zespodu do rukojeti tak, aby byl zcela zasunut do rukojeti. Pokud byste chtěli vložit již částečně použitý pás s nábojkami, musíte vytáhnout rukou nábojkový pás nahoře z přístroje tak, až se před nábojkovou komorou objeví první nepoužitá nábojka. (Pomůcka: Vždy poslední nejvyšší viditelné číslo, na zadní straně nábojkového pásu vycházejícího z přístroje, znamená číslo nábojky, která se právě nachází před nábojkovou komorou.)

### 7.3 Nastavení výkonu

Sílu nábojky a nastavení výkonu zvolte podle příslušného použití. Pokud nemáte žádné zkušenosti, začněte vždy s nejnižším výkonem:

1. Stiskněte zajišťovací tlačítko.
2. Regulátor nastavení výkonu nastavte na 1.
3. Spusťte přístroj.
4. Pokud je znak vyražen nedostatečně: Regulátorem zvýšte výkon. Případně použijte silnější nábojku.

### 7.4 Vsazování s přístrojem pro jednotlivé hřebě

1. Přitlačte přístroj pevně a kolmo vůči pracovní ploše.
2. Po stisku spouště přístroj vsadí hřeb.

### VÝSTRAHA

- Nikdy na razičí hlavu netlačte dlaní ruky. Hrozí nebezpečí úrazu.
- Nepřekračujte doporučený maximální počet vsazených hřebů.

### 7.5 Vymutí nábojek z přístroje

Pás s použitými nábojkami z přístroje vytáhněte směrem nahoru. Vložte nový pás s nábojkami.

## 8. Péče a údržba


Při pravidelném provozu dochází ke znečištění přístroje a opotřebením důležitých součástí, které vyplývá z účelu přístroje. K zajištění spolehlivého a bezpečného provozu přístroje jsou proto nezbytnou podmínkou pravidelné kontroly a údržba. Doporučujeme provádět čištění přístroje a kontrolu pístu a zásobníku při intenzivním používání minimálně jednou týdně, nejdéle ovšem po 10 000 vsazeních!

### 8.1 Péče o přístroj

Vnější kryt přístroje je vyroben z nárazuvzdorné umělé hmoty, rukojeti z umělé pryže. Přístroj nepoužívejte, pokud jsou jeho ventilační otvory zaneseny nečistotami! Nepřipusťte, aby do vnitřního prostoru přístroje pronikly cizí předměty. Vnější povrch přístroje čistěte pravidelně mírně navlhčeným hadříkem. K čištění nepoužívejte postřikovací přístroj nebo parní čistící systém!

### 8.2 Údržba

Pravidelně kontrolujte nepoškozenost vnějších dílů přístroje a správnou funkci ovládacích prvků. Přístroj nikdy nepoužívejte, pokud je poškozen nebo pokud jeho ovládací prvky nevykazují nezavadnou funkci. Vadný přístroj nechte opravit v servisním středisku Hilti.

	<b>POZOR</b>
	<ul style="list-style-type: none"><li>■ Při používání jsou vnitřní části přístroje horké.</li><li>■ Obsluha by si mohla spálit ruce.</li><li>■ Přístroj bezprostředně po použití nikdy nedemontujte, ale počkejte až vychladne.</li></ul>

### Přístroj předejte do servisní opravy když:

1. Nábojky nevystřelí nebo
2. při kolísání výkonu vsazování nebo
3. pokud si všimnete že:
  - nezbytná přítlačná síla vzrůstá
  - vzrůstá odpor spouště
  - výkon se nastavuje obtížně (ztuha)
  - pás s nábojkami se obtížně vyjímá.

### UPOZORNĚNÍ pro čištění nástroje:

- Pro údržbu/mazání přístroje nikdy nepoužívejte tuk. Ten může významně ovlivnit funkčnost přístroje. Používejte pouze sprej Hilti nebo jiný prostředek srovnatelné kvality.
- Nečistoty z DX nástrojů obsahují látky, které mohou být škodlivé pro vaše zdraví;
  - při čištění nevdechujte prach
  - zabraňte styku prachu s potravinami
  - po čištění přístroje si umyjte ruce.

### 8.3 Demontáž přístroje

1. Ujistěte se, že v přístroji není žádný pás s nábojkami.

Pokud se pás s nábojkami nachází v přístroji, vytáhněte ho rukou z přístroje nahoru.

2. Stiskněte pojistku na boku razící hlavy.
3. Razící hlavu odšroubujte.
4. Razící hlavu a píst vyjměte.

### 8.4 Kontrola opotřebením tlumiče a pístu

Vyměňte píst, pokud

- je prasklý,
- jeho vrchol je silně opotřeben (např. 90° vylomení segmentu),
- pístní kroužky jsou prasklé nebo chybí,
- je píst ohnut (kontrola jeho válením po rovné ploše).

### Upozornění:

- Nepoužívejte opotřebené písty, neupravujte je a ani neobrušujte.

### 8.5 Čištění pístních kroužků

1. Plochým kartáčem vyčistěte pístní kroužky, aby byly volně pohyblivé.
2. Pístní kroužky postříkejte mírně sprejem Hilti.

### 8.6 Čištění závitové části razící hlavy

1. Vyčistěte závit plochým kartáčem.
2. Postříkejte závit mírně sprejem Hilti.

### 8.7 Demontáž jednotky vracení pístu

1. Stiskněte zajišťovací tlačítko na třmenu rukojeti.
2. Odšroubujte jednotku vracení pístu.

### 8.8 Čištění jednotky vracení pístu

1. Vyčistěte pružinu plochým kartáčem.
2. Vyčistěte čelní stranu plochým kartáčem.
3. Malým kulatým kartáčkem vyčistěte oba čelní otvory.
4. Pro čištění velkého otvoru použijte velký kulatý kartáč.
5. Postříkejte jednotku vracení pístu mírně sprejem Hilti.

### 8.9 Čištění vnitřního prostoru krytu

1. Vyčistěte kryt velkým kulatým kartáčem.
2. Postříkejte vnitřní prostor krytu mírně sprejem Hilti.

### 8.10 Čištění dráhy pásu nábojek

Vyčistěte levou a pravou část dráhy pásu nábojek příloženou škrabkou. Přitom je nutno mírně nadzdvihnout pryžový kryt.

### 8.11 Kolečko regulace výkonu postříkejte mírně sprejem Hilti.

### 8.12 Montáž jednotky vracení pístu

1. Nastavte proti sobě šípky na krytu a na jednotce vracení pístu.
2. Jednotku vracení pístu zasuňte do krytu až na doraz.
3. Zašroubujte jednotku vracení pístu do přístroje tak, aby zaskočila do zajištěné polohy.

### 8.13 Sestavení přístroje

1. Zasuňte píst do přístroje až na doraz.

CS

- Razicí hlavu zatlačte silou na jednotku zpětného vracení pístu.
- Našroubujte razicí hlavu na přístroj, dokud nezapadne na správné místo.

### **8.14 Čištění a opravy ocelové vsazovací hlavy X-462 HM**

Ocelovou razicí hlavu je zapotřebí čistit: po větším počtu vsazení (20 000) nebo v případě výskytu problémů – například při poškození extraktoru nebo při zhoršení kvality označování.

- Vyjměte razicí znaky otočením pojistné páčky do otevřené polohy.
- Inbusovým klíčem vyjměte 4 pojistné šrouby M6x30.
- Mírnou silou (například pomocí gumové paličky) oddělte horní a spodní část pouzdra.
- Vyjměte a jednotlivě zkontrolujte opotřebení extraktoru s O-kroužkem, absorbéru a soustavy adaptéru.
- Vyjměte pojistnou páčku s osou.
- Zvláštní pozornost věnujte opotřebení extraktoru. Pokud nevyměníte opotřebovaný nebo prasklý extraktor nárazu, hrozí jeho předčasné rozlomení a nízká kvalita označování.
- Vyčistěte vnitřek hlavy a osu.
- Vložte adaptérový díl do pouzdra.
- Umístěte na extraktor nový pryžový O-kroužek.
- Vložte osu s pojistnou páčkou do otvoru.
- Po instalaci extraktoru upevněte absorbéry.
- Spojte spodní a horní část pouzdra. Zajistěte 4 pojistné šrouby M6x30 pomocí lepidla Loctite a inbusovým klíčem.

### **8.15 Čištění a opravy polyuretanové razicí hlavy X-462CM**

Polyuretanovou razicí hlavu je zapotřebí čistit: po větším počtu vsazení (20 000) nebo v případě výskytu problémů – například při poškození extraktoru nebo při zhoršení kvality označování.

- Vyjměte razicí znaky otočením pojistné páčky do otevřené polohy.
- Inbusovým klíčem uvolněte pojistný šroub M6x30 (cca 15 otáček)
- Vyjměte zadní část vsazovací hlavy.
- Vyjměte a jednotlivě zkontrolujte opotřebení extraktoru s O-kroužkem, absorbéru a soustavy adaptéru. V případě potřeby do otvoru vložte průbojník.
- Vyjměte pojistnou páčku s osou otočením do otevřené polohy a použitím mírné síly.
- Zvláštní pozornost věnujte opotřebení extraktoru. Pokud nevyměníte opotřebovaný nebo prasklý extraktor, hrozí jeho předčasné rozlomení a nízká kvalita vsazování.
- Vyčistěte vnitřek hlavy a osu.
- Vložte osu s pojistnou páčkou do otvoru a zatlačte, dokud nezapadne na své místo.
- Umístěte na extraktor nový pryžový O-kroužek.
- Po umístění absorbéru na extraktor vložte oba díly do razicí hlavy.

- Vložte zadní část do razicí hlavy a zajistěte pojistným šroubem M6x30 – šroub dotáhněte inbusovým klíčem.

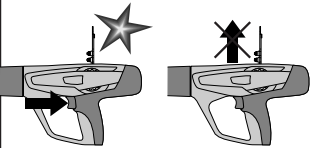
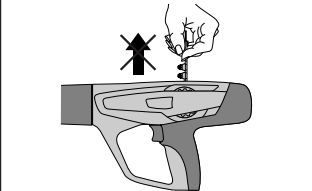
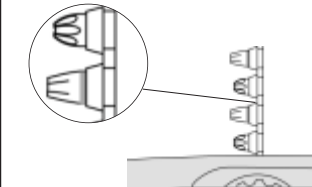
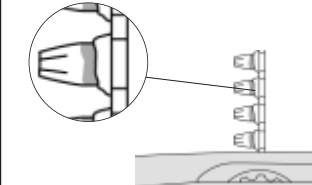
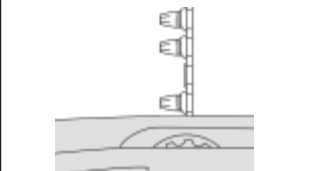
### **8.16 Kontrola po čištění a údržbě**

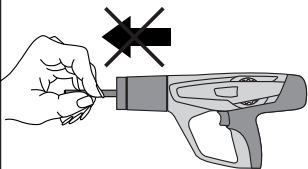
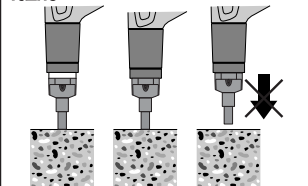
Po čištění a údržbě je nutno zkontrolovat, zda jsou namontovány všechny ochranné prvky a jestli je jejich funkce dokonalá.

#### **Upozornění:**

- Při použití jiných mazacích prostředků než spreje Hilti se mohou poškodit pryžové díly, zejména tlumič.

## 9. Odstraňování závad

Závada	Příčina	Možnosti nápravy
<p>Pás s nábojkami se neposouvá</p> 	<ul style="list-style-type: none"> <li>■ Poškozený pás</li> <li>■ Silně znečištěné vedení nábojek</li> <li>■ Poškození přístroje</li> </ul>	<ul style="list-style-type: none"> <li>■ Výměna pásu s nábojkami</li> <li>■ Vyčištění vedení pro nábojkový pás (viz 8.10)</li> </ul> <p>Pokud problém trvá:</p> <ul style="list-style-type: none"> <li>■ obraťte se na servis Hilti.</li> </ul>
<p>Pás s nábojkami nelze vyjmout</p> 	<ul style="list-style-type: none"> <li>■ Přístroj je přehřátý v důsledku příliš vysoké četnosti používání</li> <li>■ Přístroj je poškozen</li> </ul> <p><b>VÝSTRAHA</b> Nesnažte se vyjmát nábojky z nábojového pásu nebo z přístroje násilím.</p>	<ul style="list-style-type: none"> <li>■ Nechte přístroj vychladnout a potom se pokuste pás opatrně vysunout.</li> </ul> <p>Pokud to nepomůže:</p> <ul style="list-style-type: none"> <li>■ obraťte se na servis Hilti.</li> </ul>
<p>Nábojku nelze odpálit</p> 	<ul style="list-style-type: none"> <li>■ Vadná nábojka</li> <li>■ Přístroj znečištěn</li> </ul> <p><b>VÝSTRAHA</b> Nesnažte se vyjmát nábojky z nábojového pásu nebo z přístroje násilím.</p>	<ul style="list-style-type: none"> <li>■ Posuňte nábojkový pás rukou o jednu nábojku dál. Pokud se problém vyskytuje častěji: vyčistěte přístroj. (viz 8.3–8.13)</li> </ul> <p>Pokud problém trvá:</p> <ul style="list-style-type: none"> <li>■ obraťte se na servis Hilti.</li> </ul>
<p>Nábojkový pás se taví</p> 	<ul style="list-style-type: none"> <li>■ Přístroj je při nastřelování příliš dlouho přitlačen.</li> <li>■ Příliš vysoká četnost nástřelů.</li> </ul>	<ul style="list-style-type: none"> <li>■ Při nastřelování držte přístroj přitlačen kratší dobu.</li> <li>■ Vyměňte nábojkový pás.</li> <li>■ Demontujte přístroj (viz 8.3), aby se rychleji ochladil a aby se předešlo jeho případnému poškození.</li> </ul> <p>Pokud nelze přístroj rozložit,</p> <ul style="list-style-type: none"> <li>■ obraťte se na servis Hilti</li> </ul>
<p>Z nábojkového pásu se uvolnila nábojka</p> 	<ul style="list-style-type: none"> <li>■ Příliš vysoká četnost nástřelů</li> </ul> <p><b>VÝSTRAHA</b> Nesnažte se vyjmát nábojky z pásu nebo z přístroje násilím.</p>	<ul style="list-style-type: none"> <li>■ Okamžitě přestaňte přístroj používat a nechte ho vychladnout.</li> <li>■ Vyměňte nábojkový pás.</li> <li>■ Ponechte přístroj vychladnout.</li> <li>■ Vyčistěte přístroj a vyjměte uvolněnou nábojku / ky.</li> </ul> <p>Pokud nelze přístroj rozebrat,</p> <ul style="list-style-type: none"> <li>■ obraťte se na servis Hilti.</li> </ul>

Závada	Příčina	Možnosti nápravy
<p><b>Ztráta pohodlné obsluhy:</b></p> <ul style="list-style-type: none"> <li>– Nezbytný přítlačný tlak se zvyšuje</li> <li>– Odpor spouště se zvyšuje</li> <li>– Nastavení výkonu je velmi obtížné</li> <li>– Nábojový pás lze jen velmi obtížně vyjmout.</li> </ul>	<ul style="list-style-type: none"> <li>■ Usazování zplodin hoření</li> </ul>	<ul style="list-style-type: none"> <li>■ Vyčistěte přístroj (viz 8.3–8.13)</li> <li>■ Zajistěte, aby se používaly správné nábojky (viz 1.2) a aby byly v bezvadném stavu.</li> </ul>
<p><b>Píst uvízl v jednotce vracení pístu a nedaří se ho prsty vytáhnout</b></p> 	<ul style="list-style-type: none"> <li>■ Poškozený píst</li> <li>■ Ve vnitřním prostoru jednotky vracení pístu jsou otřepy z tlumiče</li> <li>■ Poškozený tlumič</li> <li>■ Znečištění způsobené zbytky hoření</li> </ul>	<ul style="list-style-type: none"> <li>■ Odstraňte nábojkový pás a vyčistěte přístroj (viz 8.3–8.14). Zkontrolujte píst a tlumič, v případě potřeby vyměňte (viz 8.4).</li> </ul> <p>Pokud problém trvá:</p> <ul style="list-style-type: none"> <li>■ Obratě se na servis Hilti.</li> </ul>
<p><b>Jednotka zpětného vedení pístu vázne</b></p> 	<ul style="list-style-type: none"> <li>■ Usazené zplodiny hoření</li> </ul>	<ul style="list-style-type: none"> <li>■ Vysuňte ručně přední část jednotky vracení pístu z přístroje.</li> <li>■ Zajistěte, aby se používaly správné nábojky (viz 1.2) a aby byly v bezvadném stavu.</li> <li>■ Vyčistěte přístroj (viz 8.3–8.14)</li> </ul> <p>Pokud problém trvá:</p> <ul style="list-style-type: none"> <li>■ obraťte se na servis Hilti.</li> </ul>
<p><b>Změny v kvalitě označování</b></p>	<ul style="list-style-type: none"> <li>■ Poškozený píst</li> <li>■ Poškozené díly (O-kroužek extraktoru) v razicí hlavě</li> <li>■ Opatřebované razicí znaky</li> </ul>	<ul style="list-style-type: none"> <li>■ Zkontrolujte píst. V případě potřeby jej vyměňte.</li> <li>■ Vyčištění a oprava razicí hlavy (viz 8.14 a 8.15)</li> <li>■ Zkontrolujte kvalitu razicích znaků</li> </ul>



## 10. Likvidace do odpadu

Přístroje Hilti jsou vyrobeny ve vysoké míře z recyklovatelných materiálů. Předpokladem pro recyklaci materiálů je ovšem jejich správné rozřídění. V mnoha zemích je proto Hilti již připravena ke zpětnému odběru starých přístrojů. Informujte se u zákaznické služby Hilti nebo u Vašeho obchodního zástupce.

Pokud chcete přístroj předat k recyklaci sami, postupujte následovně: Přístroj rozložte natolik, pokud je to možné bez použití speciálních nástrojů.

**Jednotlivé díly rozříd'te následujícím způsobem:**

Díl / sestava	Hlavní materiál	Recyklace
Transportní kufřík	umělá hmota*	recyklace umělých hmot
Vnější kryt	umělá hmota* / syntetická pryž	recyklace umělých hmot
Šrouby, drobné díly	ocel	staré kovy
Použitý nábojky	ocel / umělá hmota	podle platných národních předpisů

CS

## 11. Záruka výrobce

Hilti zaručuje, že dodaný výrobek nemá žádné materiálové ani výrobní vady. Tato záruka platí za předpokladu, že se výrobek správně používá, ošetřuje a čistí v souladu s návodem k obsluze firmy Hilti, a že je dodržena technická jednota výrobku, tj. že se s výrobkem používá jen originální spotřební materiál, příslušenství a náhradní díly od firmy Hilti nebo jiné, kvalitativně rovnocenné výrobky.

Tato záruka zahrnuje bezplatnou opravu nebo výměnu vadných dílů po celou dobu životnosti výrobku. Na díly, které podléhají normálnímu opotřebení, se tato záruka nevztahuje.

**Další nároky jsou vyloučeny, pokud to neodporuje závazným národním předpisům. Hilti neručí zejména za bezprostřední nebo nepřímé škody vzniklé závadou nebo zaviněné vadným výrobkem, za ztráty nebo náklady vzniklé v souvislosti s použitím nebo kvůli nemožnosti použití výrob-**

**ku pro určitý účel. Zamčená ujištění o použití nebo vhodnosti pro určitý účel jsou výslovně vyloučena.**

Pro opravu nebo výměnu je nutno výrobek nebo příslušné díly zaslat neprodlené po zjištění závady kompetentní prodejní organizaci Hilti.

Předkládaná záruka zahrnuje ze strany Hilti veškeré záruční závazky a nahrazuje všechna předcházející nebo současná prohlášení, písemné nebo ústní dohody ohledně záruk.

## 12. Prohlášení o shodě s EU (originál)

Označení:	Vsazovací přístroj
Typové označení:	DX 462 HM/CM
Rok výroby:	2003

Prohlašujeme na výhradní zodpovědnost, že tento výrobek je ve shodě s následujícími směrnici a normami: 2006/42/ES, 2011/65/EU.

**Hilti Corporation, Feldkircherstrasse 100,  
FL-9494 Schaan**



<b>Norbert Wohlwend</b> Head of Quality & Processes Management BU Direct Fastening 08/2012	<b>Tassilo Deinzer</b> Head BU Measuring Systems BU Measuring Systems 08/2012
---	--

### Technická dokumentace u:

Hilti Entwicklungsgesellschaft mbH  
Zulassung Elektrowerkzeuge  
Hilti Strasse 6  
86916 Kaufering  
Deutschland

## 13. Označení CIP

Pro členské státy C.I.P. mimo právní prostor EU a ESVO platí:

Přístroj Hilti DX 462 HM/CM má přípustný druh konstrukce a je systémově ověřený. Na základě toho je přístroj opatřen registrační značkou čtvercového tvaru s registračním číslem S 812. Tím firma Hilti zaručuje shodu s přípustným druhem konstrukce.

Nepřípustné závady, které se zjistí při použití, je třeba nahlásit registračnímu úřadu (PTB, Braunschweig) a Stálé mezinárodní komisi C.I.P. (Ständige Internationale Kommission, Avenue de la Renaissance 30, B-1000 Brusel, Belgie).

CS

## 14. Zdraví uživatele a bezpečnost

### Informace o hlučnosti

#### Vsazovací přístroj poháněný nábojkami

Typ:	DX 462 HM/CM
Model:	Série
Kalibr:	6.8/11 zelená
Nastavení výkonu:	4
Použití:	Označování razicími znaky do ocelového ingotu (400×400×50 mm)

#### Deklarované naměřené hodnoty ukazatelů hlučnosti podle směrnice

o strojních zařízeních 2006/42/ES ve spojení s E DIN EN 15895	DX 462 HM	DX462 CM
Hladina akustického tlaku:	$L_{WA, 1s}^1$ 110 dB(A)	108 dB(A)
Hladina akustického tlaku na pracovišti:	$L_{pA, 1s}^2$ 108 dB(A)	107 dB(A)
Nejvyšší hladina emitovaného akustického tlaku:	$L_{pC, peak}^3$ 135 dB(C)	134 dB(C)

#### Podmínky provozu a instalace:

Instalace a provoz vsazovacího přístroje podle E DIN EN 15895-1 v bezodrazovém zkušebním prostoru firmy Müller-BBM GmbH. Podmínky prostředí ve zkušebním prostoru odpovídají DIN EN ISO 3745.

#### Zkušební metoda:

Podle E DIN EN 15895, DIN EN ISO 3745 a DIN EN ISO 11201 metoda s měřicí obalovou plochou ve volném poli nad odrazivou rovinou.

POZNÁMKA: Naměřená hlučnost a příslušná nejistota měření představují horní hranici ukazatelů hlučnosti, které lze při měření očekávat.

Jiné pracovní podmínky mohou vést k jiným hodnotám emisí.

<sup>1</sup> ± 2 dB (A)

<sup>2</sup> ± 2 dB (A)

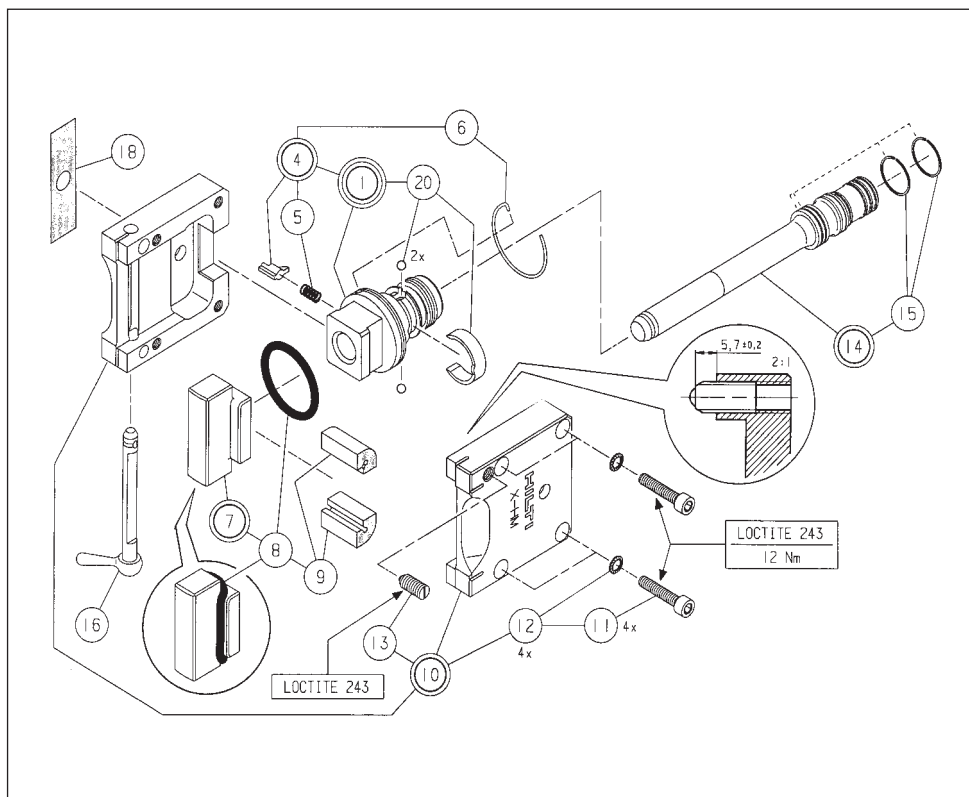
<sup>3</sup> ± 2 dB (C)

## Vibrace

Celková hodnota vibrací uváděná podle 2006/42/EU nepřekračuje 2,5 m/s<sup>2</sup>.

Další informace ohledně zdraví uživatele a bezpečnosti najdete na internetových stránkách [www.hilti.com/hse](http://www.hilti.com/hse)

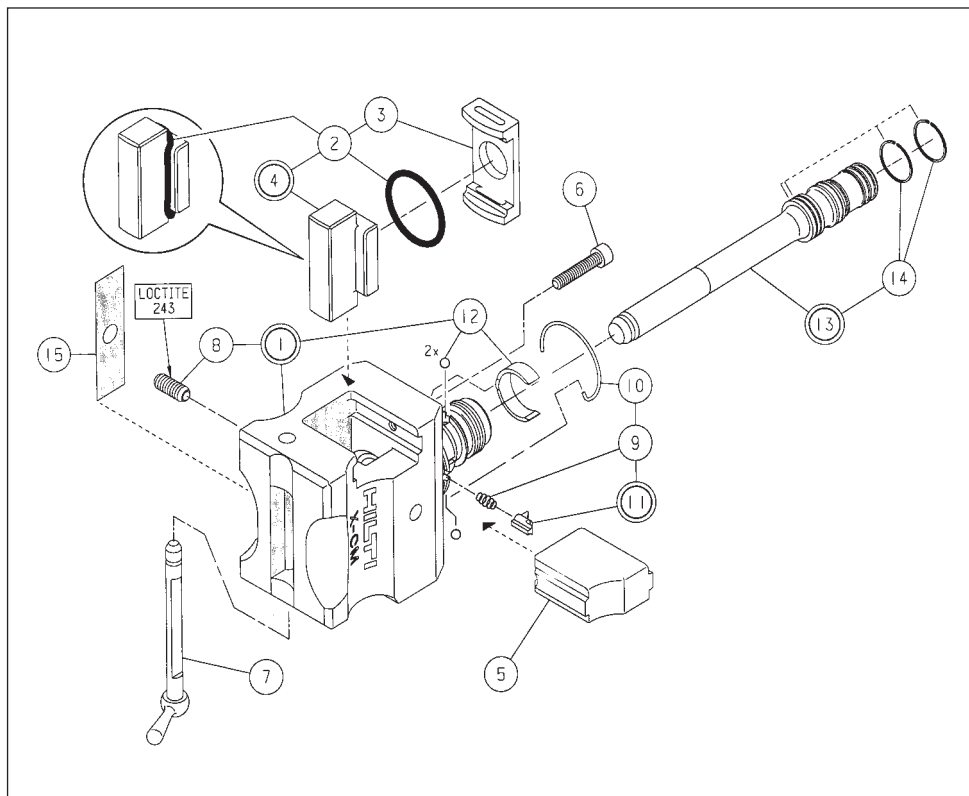
## X-462 HM razicí hlava:



CS

Množství	Popis pro objednání	Č. výrobku
①	Adaptérový díl, asymetrický	267920
④	Západka HM, asymetrická	268017
⑤	Přítlačná pružina 0,4x5,4x10,9	4892
⑥	Kruhová pružina NM	267979
⑦	Extraktor HM asymetrický	268014
⑧	O-kroužek 34x5	268003
⑨	Absorbér HM	268000
⑩	Pouzdro HM asymetrické	268013
⑪	Šestihranný inbusový šroub M6x30	72477
⑫	Pojistná podložka SCHNORR 6	70489
⑬	Tlakový díl M8 ctd.	268002
⑭	Píst X-462 PM	267900
⑮	Lamelový kroužek AS 22, 1	4667
⑯	Osa HM asymetrická	267998
⑱	Samolepící štítek WARNUNG	23579
⑳	Zádržný díl pístu 5,556	268205

## X-462 CM razicí hlava:



Množství	Popis pro objednání	Č. výrobku
①	Razicí hlava DXA-CM	268057
②	O-kroužek 34x3	268164
③	Absorbér CM	268158
④	Extraktor CM asymetrický	268056
⑤	Zadní část razicí hlavy	23586
⑥	Šestihranný inbusový šroub M6x30	72477
⑦	Osa A40-CM asymetrická	268054
⑧	Tlakový díl M8 ctd.	268002
⑨	Přítlačná pružina 0,4x5,4x10,9	4892
⑩	Kruhová pružina NM	267979
⑪	Západka HM, asymetrická	268017
⑫	Zádržný díl pístu 5,556	268205
⑬	Píst X-462 PM	267900
⑭	Lamelový kroužek AS 22, 1	4667
⑮	Samolepící štítek WARNING	23579

# DX 462 CM/DX 462 HM Szegbeverő készülék

Alapvető, hogy a használati utasítást olvassa el mielőtt a készüléket első alkalommal használja.

A használati utasítást mindig tartsa együtt a készülékkel.

Amikor valakinek odaadja a készüléket használat céljából, győződjön meg arról, hogy a használati utasítás is a készülék mellett van.

## A fő részek leírása **1**

- ① Lefúvatógáz-dugattyúvisszavezető egység
- ② Vezetőkarmantyú
- ③ Burkolat
- ④ Patronvezető
- ⑤ Energia szabályozó fogaskerék kioldó gombja
- ⑥ Energia szabályozó fogaskerék
- ⑦ Elsütő billentyű
- ⑧ Markolat
- ⑨ Dugattyúvisszavezető egység kioldó gombja
- ⑩ Hűtőlevegő rései
- ⑪ Dugattyú\*
- ⑫ Jelölőfej\*
- ⑬ Jelölőfej kioldógombja

\* Ezeket a részeket a felhasználó cserélheti.

Tartalom	Oldal
1. Biztonsági előírások	71
2. Általános információk	73
3. A készülék leírása	73
4. Szerszámbeállítások és kiegészítő szerelvények	74
5. Műszaki adatok	75
6. Használat előtt	75
7. Üzemeltetés	76
8. Ápolás és karbantartás	77
9. Hibakeresés	79
10. Hulladékanyag felhasználás	81
11. Készülékek gyártói garanciája	81
12. EU konformitási nyilatkozat (eredeti)	81
13. CIP-jelölés	82
14. Felhasználó egészsége és biztonság	82

## 1. Biztonsági előírások

### 1.1 Alapvető biztonsági előírások

A használati utasítás részeiben a felsoroltakon kívül a következő szempontokat kell mindig szigorúan figyelembe venni.

### 1.2 Csak Hilti vagy ennek megfelelő minőségű patronokat használjon

Ha Hilti szerszámokban gyengébb minőségű patronokat használ, a nem elégett puskapor felhalmozódhat és felrobbanhat, aminek következtében a kezelő és a mellette álló személyek súlyosan megsérülhetnek. A patronok az alábbi feltételek közül legalább az egyiket teljesítsék:

#### a) A szállítójuk igazolja az EN 16264 szabvány szerinti sikeres tesztelést

#### FIGYELEM:

- A szegbeverő készülékekhez való összes Hilti patron az EN 16264 szabvány szerint sikeresen tesztelték.
- Az EN 16264 szabványban előírt vizsgálatok patronok és szerszámok meghatározott kombinációinak rendszeresítettjét jelentik, amelyet ellenőrző szervek végeznek el.  
A szerszámjelölés, az ellenőrző szerv neve és a rendszeresített száma a patron csomagolására van nyomtatva.

vagy

#### b) A CE közösségi megfelelőségi jel (2013. júliusától az EU kötelezően előírja)

Csomagolási mintát lásd a [www.hilti.com/dx-cartridges](http://www.hilti.com/dx-cartridges) címen.

### 1.3 A tervezett célra használja a készüléket

A készülék professzionális felhasználók számára készült jelölések acélfelületre történő felviteléhez.



### 1.4 Helytelen használat

- A készülék manipulációja vagy bármilyen átalakítása nem engedélyezett.
- Ne használja a készüléket robbanásveszélyes vagy gyúlékony környezetben, kivéve, ha a készülék használata ilyen környezetben is engedélyezett.
- A sérülések elkerülése végett csak eredeti Hilti szegbeverő, patronokat, kiegészítő elemeket és alkatrészeket használjon.

- Mindig vegye figyelembe a használati utasításban a készülék használatára, ápolására és karbantartására vonatkozó leírásokat.
- Soha ne irányítsa a készüléket önmaga vagy a közelben álló más személy(ek) felé.
- Soha ne nyomja a készülék alaplapját a kezéhez vagy más testrészéhez.
- Ne készítsen jelöléseket túl kemény vagy túl törékeny anyagokon, például üvegen, márványon, műanyagon, bronzon, sárgarézben, vörösrézben, sziklán, üreges téglán, kerámiatéglán és gázbetonon.

### 1.5 Technológia

- Ezt a készüléket a legújabb technológia felhasználásával tervezték.
- A készülék és kiegészítői veszélyt jelentenek abban az esetben, ha nem szakképzett személy helytelenül használja, vagy nem a leírások szerint üzemelteti.



### 1.6 A munkaterület biztonságossága tétele

- Kerülje a kedvezőtlen testhelyzetet.
- A gépet csak jól szellőztetett munkaterületen alkalmazza.
- A sérülést okozó tárgyakat el kell távolítani a munkaterületről.
- Kerülje az abnormális testtartást. Mindig biztonságos, stabil helyzetben dolgozzon, ügyeljen az egyensúlyára.
- A készülék csak kézi használatra alkalmas.
- Más személyeket, különösen gyerekeket, tartson távol a munkaterülettől.
- A készülék markolatát mindig tartsa szárazon, tisztán, illetve olaj és zsírmintesen.



### 1.7 Általános biztonsági szabályok

- Csak az utasítások szerint használja a készüléket és csak akkor, ha az kifogástalan állapotban van.
- Ha egy patron nem robbant fel, akkor a következők szerint járjon el:
  1. Tartsa a készüléket a felülethez szorítva 30 másodpercig.
  2. Ha a patron még mindig nem robbant fel, vegye viszsza a készüléket a felülettől, de vigyázzon, hogy ne irányítsa önmaga vagy mások felé!
  3. Kézzel továbbítsa a patronsort. Használja el a megmaradt patronokat. Vegye ki az elhasznált patronszalagot és szabaduljon meg tőle úgy, hogy azt ne lehessen újra felhasználni vagy másra használni.
- Ha egymásután 2–3 hibás beütést tapasztal patrongyulladás hang nélkül és jelentősen kisebb jelölési mélységgel a következők szerint járjon el:
  1. Azonnal hagyja abba a munkát.
  2. Gép kitarolása és szétszerelése (lásd a 8.5–8.13. fejezetet).

3. Ellenőrizze a dugattyút.
4. Tisztítsa meg a készüléket (lásd 8.5–8.13).
5. Ha a probléma a fenti tevékenységek hatására sem oldódott meg, a készülékkel ne dolgozzon tovább, vigye el a Hilti szervizbe ellenőrzésre.
  - Ne kísérletezzen a patron felnyitásával!
  - Tartsa karjait behajlítva akkor, amikor a készülék beveri a szeget (ne nyújtott kézzel végezze ezt a műveletet).
  - Soha ne hagyja a töltött készüléket felügyelet nélkül.
  - Mindig vegye ki a készülékből a patronot mielőtt elkezdje a tisztítást, szervizelést, tárolást vagy részegység cseréjét.
  - Tárolás során a nem használt patronokat és a használaton kívüli készüléket óvja a nedvességtől és a túlzott hőtől. A készüléket olyan kofferben szállítsa és tárolja, amellyel megakadályozható, hogy illetéktelenek üzembé helyezték a készüléket.



### 1.8 Hőmérséklet

- Ne szedje szét a készüléket addig, amíg az meleg.
- Soha ne lépje túl az ajánlott maximális belővesi arányt (óránkénti belővések száma). Egyébként a készülék túlmelegedhet.
- Ha a műanyag patronszalag elkezdene olvadni, azonnal hagyja abba a készülék használatát és hagyja lehűlni.

### 1.9 A felhasználótól elvárt követelmények

- A készüléket szakszerű felhasználásra szánták.
- A készüléket csak képzett, engedéllyel rendelkező személy üzemeltetheti, szervizelheti, és javíthatja. Ezt a személyt minden lehetséges kockázati tényezőről tájékoztatni kell.
- Figyelmesen járjon el és ne használja a készüléket akkor, ha nincs ott a teljes figyelme az adott munkán.
- Azonnal hagyja abba a munkát, ha nem érzi jól magát.

### 1.10 Személyi védőfelszerelések



- A készülék üzemeltetőjének és a közvetlen környezetében lévő más személyeknek mindig védőszemüveget, védősisakot és hallásvédőt kell viselnie.

## 2. Általános információk

### 2.1 A lehetséges veszély jelölése

#### - FIGYELMEZTETÉS - (WARNING)

Ezt a szót használjuk arra, hogy felhívjuk a figyelmet egy lehetséges veszélyhelyzetre, ami súlyos személyi sérüléshez vagy halálhoz vezethet.

#### - VIGYÁZATI - (CAUTION)

Ennek a kezelési utasításnak a leírásaiban a VIGYÁZATI szót használjuk olyan lehetséges veszélyhelyzetek figyelemzésére, melyek kisebb személyi sérülésekhez vagy készülék-, illetve dologi károsodásokhoz vezethetnek.

### 2.2 Piktogrammok

#### Figyelemztető jelek



Általános figyelmeztetés



Vigyázat: forró felület

#### Szimbólumok



Olvassa el a kezelési utasítást használat előtt

#### Kötelezettséget jelölnek



Viseljen védőszemüveget



Viseljen védősisakot



Viseljen hallásvédőt

**I** Ezek a számok a vonatkozó ábrákra utalnak. Az ábrák megtalálhatók a kihajtható első és hátsó borító oldalakon. Tartsa kinyitva ezeket az oldalakat mialatt a használati utasítást tanulmányozza.

A használati utasításban a "készülék" szóval helyettesítettük a DX 462CM / DX 462HM szegbeverő készülék megnevezését.

#### A készüléken található azonosító adatok fellelhetősége

A típus meghatározása és a sorozatszám a készülék adataitábláján található. Jegyezze be ezeket az adatokat a használati utasításba és mindig erre hivatkozzon, amikor Hilti képviselőjénél illetve szervizében érdeklődik.

Típus: \_\_\_\_\_

Sorozatszám: \_\_\_\_\_

## 3. A készülék leírása

A Hilti DX 462HM és a DX 462 CM alkalmas széles választékú alapanyagon történő jelöléshez.

A készülék a jól bevált dugattyús alapelven működik. A dugattyús elv optimális munka- és rögzítési biztonságot eredményez. A DX 462 szegbeverő készülék 6.8/11 kaliberű patronnal működik.

A létrejövő gáznymás automatikus dugattyú és patron-továbbítást végez.

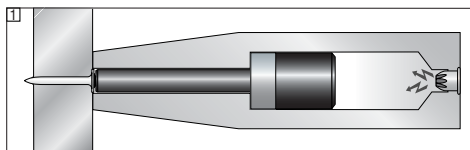
A rendszer igen jó minőségben történő jelölést tesz lehetővé, amit kényelmesen, gyorsan és gazdaságosan lehet alkalmazni számos alapanyagnál, a DX 462CM-nél 50 C°-ig, és a DX 462HM-nél 800 C°-ig. Egy-egy jelölés 5 mp-enként végezhető, de megközelítően 30 mp-enként, ha a jellemzőket megváltoztatják.

Az X-462CM poliuretánfej és az X-462HM acélfej 7 karaktert fogad be a 8 mm-es vastagságúból, és 10 darabot az 5,6 mm-es típusúból, amely lehet 6, 10 vagy 12 mm magas.

Mint minden löporral működtetett készüléknél, a DX 462HM, és a DX 462CM valamint az X-462HM, és az X-462CM jelölőfejek, karakterek és a patronok un. technológiai egységet képeznek. Ez azt jelenti, hogy hibamentes jelölés ezzel a rendszerrel csak úgy érhető el, ha kizárólag a készülékhez gyártott karaktereket és patronokat használják. A Hilti által megadott alkalmazási javaslatok csak akkor vehetők figyelembe, ha ezeket a feltételeket betartják.

A készülékre jellemző az ötszörös biztonság; ami a felhasználó és a közelben tartózkodók biztonságát szolgálja.

#### A dugattyús elv



Valamennyi Hilti készülék a biztonságot jelentő dugattyús elven működik. A szeg és a patron között egy dugattyút közvetíti az energiát. A mozgási energia 94 %-át a dugattyú veszi át és kb. 100 m/sec sebességgel az alapanyagba üti a szeget. A rögzítés akkor ér véget, amikor a dugattyú eléri lökethosszának végállását. A dugattyús elven működő készülékeknél az átlövés (mikor is a szeg keresztülrepül a falon) nem lehetséges.

#### Az ejtési biztonság

Az ejtésbiztosító [2] megakadályozza a véletlen gyújtást. Az ejtésbiztosítást az elsütőszerkezet és a rászorító út garantálja. Ez akadályozza meg a Hilti DX 462-as készüléket abban, hogy önmagától működésbe lépjen kemény felületre történő leeséskor, függetlenül attól, hogy milyen szögben történt a nekiütődés.

hu

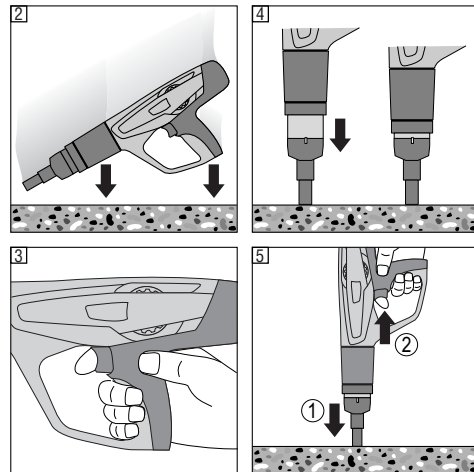
### Az elsütési biztonság

A kioldó/elsütő billentyű biztosító [3] arra szolgál, hogy a patront ne lehessen egyszerűen csak a kioldó/elsütő billentyű meghúzásával beindítani. A készülék csak akkor veri be a szeget az alapanyagba, ha egyúttal a felülethez is nyomják megfelelő erővel.

### Rányomási biztonság

Az rányomási biztonsági rendszer [4] azt jelenti, hogy a készüléket jelentős erővel kell a felülethez nyomni. Ezért a készülék csak akkor veri be a szeget, ha az említett módon a készüléket teljesen a felülethez nyomják.

Minden Hilti DX készülék rendelkezik egy nem szándékos belövés elleni védő mechanizmussal is [5]. Ez azt akadályozza meg, hogy a készülék beverje a szeget akkor, ha meghúzza az elsütő billentyűt és csak azután nyomja a készüléket a felülethez. Tehát a készülék csak akkor leri be a szeget, ha először odanyomják a felülethez (1.) és azután húzzák meg az elsütő billentyűt (2.).



## 4. Patronok, kiegészítő elemek és szegválaszték

### Jelölőfejek

Megnevezés	Alkalmazás
X-462 CM	Poliuretánfej 50 C-ig történő jelöléshez
X-462 HM	Acélfej 800 C-ig történő jelöléshez

### Dugattyúk

Megnevezés	Alkalmazás
X-462 PM	Szabvány dugattyú

### Kiegészítő elemek

Megnevezés	Alkalmazás
X-PT 460	Hosszabítóként is ismert. Ez egy kiegészítő rendszerelem, ami lehetővé teszi a nagyon forró anyagokba történő szegbelövést biztonságos távolságból. DX 462HM-mel használatos
HM1 tartalék csomag	A csavarok és O-gyűrű cseréjéhez. Csak X 462HM jelölőfejjel
Központosító készülék	Görbe vonalú felületeken történő jelöléshez. Csak X-462CM jelölőfejjel. (A központosító készülékkel az A40-CML összekötő tengely használata mindig kötelező.)

### Karakterek

Megnevezés	Alkalmazás
X-MC-S karakterek	Hegyes karakterek, melyek belevágnak az alapanyag felületébe, és így képeznek jelölést
X-MC-LS karakterek	Finomabb alkalmazásokhoz. A lekerekített sugarú, alacsony igénybevételű karakterek inkább eldeformálódnak, és nem hasítanak bele az alapanyag felszínébe



X-MC-MS karakterek      Minimális igénybevételű karakterek még kisebb hatást gyakorolnak a felületre, mint az alacsony igénybevételűek (csak alkalmi esetekben áll rendelkezésre)

Lépjén érintkezésbe Hilti Központjával vagy képviselővel az egyéb rögzítő elemek és kiegészítők részletei illetően.

## Patronok

Megrendelési név	Színkód	Energia tartomány
6,8/11 M zöld	Zöld	Alacsony
6,8/11 M sárga	Sárga	Közepes

A zöld patron felhasználásával az összes karakter 90%-a rögzíthető. A lehető legalacsonyabb energiájú patron használja azért, hogy minimálisra csökkentsse a dugattyú kopását, a dugattyúfej ütődését, és kímélje a karaktereket.

## Tisztító készlet

Hilti spray, aposkefe, nagy kerek kefe, kis kerek kefe, kaparókés, tisztító kendő.

hu

## 5. Műszaki adatok

	DX 462CM	DX 462HM
Súly	3,92 kg (8,64 lb)	4,62 kg (10,19 lb)
Készülék hossza	435 mm (17,13")	425 mm (16,73")
Javasolt óránkénti maximális rögzítés	700/h	
Patronok	6,8/11 M (27 kal. rövid) zöld, sárga	

A műszaki változtatás jogát fenntartjuk

## 6. Használat előtt



### 6.1 A készülék ellenőrzése

- Ellenőrizze, hogy nincs-e patronheveder a készülékben. Ha mégis van, akkor kézzel vegye azt ki.
- Rendszeres időközönként ellenőrizzen minden belső részt a készülékben, hogy azok nem sérültek-e, és nézze meg azt is, hogy a készülék kezelő részei megfelelően működnek-e. Ne használja a készüléket, ha bármelyik része sérült vagy a kezelő részei nem működnek megfelelően. Ha szükséges, vigye a készüléket egy Hilti szervizbe javíttatni.
- Ellenőrizze a fékezőgyűrűt és a dugattyút, hogy nem használódtak-e el (nézzen utána a 8. fejezetben: Ápolás és karbantartás).

### 6.2 A készülék jelölőcseréje

1. Győződjön meg róla, hogy a készülékben nincs patronzalag. Amennyiben van patronzalag a készülékben, akkor kézzel húzza ki azt a készülékből.
2. Nyomja meg a jelölő fej oldalán levő kioldó gombot.
3. Csavarja le a jelölő fejet.
4. Ellenőrizze a dugattyú a kopást illetően (nézze meg az Ápolás és karbantartás fejezetet).
5. Tolja be a dugattyút a készülékbe ütközésig.
6. Határozottan tolja rá a jelölő fejet a dugattyú visszatérő egységére.
7. Csavarja rá a jelölő fejet a készülékre kattanásig.

## 7. A készülék üzemeltetése



	VIGYÁZAT
 	<ul style="list-style-type: none"><li>■ Az alapanyag szilánkosodhat szegbeveréskor, illetve a patronszalagból darabkák repülhetnek ki.</li><li>■ A kirepülő szilánkok a test és a szemek sérülését okozhatják.</li><li>■ Viseljen védőszemüveget és védősisakot (a készüléket használó és a közelében tartózkodók).</li></ul>

hu

	VIGYÁZAT
	<ul style="list-style-type: none"><li>■ A belövés egy patron elsütésével érhető el.</li><li>■ Erőteljes zaj károsíthatja a hallást.</li><li>■ Viseljen hallásvédőt (a készüléket használó és a közelében tartózkodók).</li></ul>

	FIGYELMEZTETÉS
	<ul style="list-style-type: none"><li>■ A készülék működésbe léphet, ha a test egy adott pontjához szorítják/pl.: kézhez/.</li><li>■ Belövésre kész állapotban a szeg a testbe lövődhet!</li><li>■ Sose tartsa a jelölő fejet a teste felé.</li></ul>

	FIGYELMEZTETÉS
	<ul style="list-style-type: none"><li>■ Bizonyos körülmények között a készülék belövésre kész állapotba kerülhet a jelölő fej hátrahúzásával.</li><li>■ Belövésre kész állapotban a szeg a testbe lövődhet!</li><li>■ Sose húzza hátra a jelölő fejet kézzel.</li></ul>

### 7.1 A karakterek betöltése

A jelölő fej 7 db 8 mm átmérőjű, vagy 10 db 5,6 mm átmérőjű karaktert tud befogadni.

1. Helyezze be a karaktereket a kívánt típus szerint. A záró emeltyű kioldott állapotban van.

2. Mindig a jelölő fej közepébe helyezze a karaktereket. Azonos számú távolságtartó elemet is be kell helyezni a heveder mindkét végén.
3. Szükség esetén a <-> jelölőkarakter alkalmazásával egyenlítsé ki az egyenlőtlen peremtől mért távolságokat. Ezáltal egyenletes ütüerő biztosítható.
4. A kívánt karakterek behelyezése után biztosítani kell azokat, a záró kar elfordításával.
5. A készülék és a fej most már készen áll a használatra.

### VIGYÁZAT

● Csak eredeti térkitöltő elemet használjon. Vészhelyzetben egy normál karakter leköszörülhető és használható.

● Ne tegyen be karaktert fordítva. Ez rövidebb élettartamot eredményez a ütőlaponál, és csökkenti a belövés minőségét.

### 7.2 Patronszalag behelyezése

A patronhevedert az elkészített végével alulról helyezze be a készülék patronvezetőjébe és hüvelykujával ütközésig tolja. Ha Ön egy használt patron kíván újra felhasználni, akkor az elkészített végénél húzza kifele a patronhevedert addig, amíg az elsütő szeg előtt még fel nem robbantott patron lesz. /Segítség: a patronheveder behelyezése előtt számolja meg, hogy hányadik a jó patron. A patronheveder hátulján található számok. Húzza ki a patronhevedert a készülékből, s a heveder hátsó oldalán látja a számokat. Addig végezze ezt, amíg a megfelelő patron számát nem látja./

### 7.3 A rögzítőerő beállítása

A patron és a teljesítményt az adott alkalmazásnak megfelelően válassza ki. Ha nem állnak rendelkezésre tapasztalati értékek, akkor mindig a legalacsonyabb teljesítménnyel kezdjen dolgozni:

1. Nyomja meg a kioldó gombot.
2. Fordítsa el az energia szabályozó kereket 1 fokkal.
3. Működtesse a készüléket.
4. Ha a jelölés túl halvány: Növelje a teljesítményt a teljesítményszabályozó tárcsa elfordításával. Ha szükséges, használjon erősebb patron.

### 7.4 Jelölés a készülékkel

1. Nyomja határozottan a készülék elülső részét a munkafelülethez úgy, hogy derékszögben álljon a készülék a felülethez viszonyítva.
2. Húzza meg a készülék elsütő billentyűjét.

### FIGYELMEZTETÉS

● Sose nyomja a jelölőfejet a tenyerével, mert ez balesetet okozhat.

● Soha ne lépje túl a javasolt rögzítési darabszámot (700/h).

### 7.5 A készülék újratöltése

Húzza ki felül az üres patron, és töltsön be egy újat helyette.

## 8. Ápolás és karbantartás


Szabályos üzemeltetés közben, készüléktípustól függetlenül a működés szempontjából fontos gépegységek elszennyeződhetnek és elkophatnak. Ezért a megbízható és biztonságos üzemeltetéshez megkerülhetetlen előfeltétel a rendszeres ellenőrzés és karbantartás. Ajánljuk, hogy intenzív használat esetén legalább hetente, legkésőbb azonban 10.000 beütést követően tisztítsa meg a készüléket és ellenőrizze a dugattyút, valamint a puffert!

### 8.1 A készülék ápolása

A készülék külső burkolata ütésálló műanyagból készült. A markolatnak van egy műgumiból készült része. A hűtőnyílásokat eltömődés mentesen, és mindig tiszta állapotban kell tartani. Ne hagyja, hogy idegen tárgyak kerüljenek a készülék belsejébe. Enyhén nedves szövetet használjon a készülék külső burkolatának megtisztításához, és rendszeres időközönként ezt tegye meg. Ne használjon aeroszolt vagy gőzzel tisztító rendszert a burkolat letisztításához.!

### 8.2 Karbantartás

Rendszeres időközönként ellenőrizze a készülék külsejét, hogy nincs-e rajta sérülés, és hogy minden kezelőrése megfelelően működik-e. Ne használja a készüléket, ha bármelyik része sérült vagy a kezelőrészei hibásan működnek. Ha szükséges, vigye el a készüléket egy Hilti szervizbe megjavíttatni.

VIGYÁZAT	
	<ul style="list-style-type: none"><li>■ Működés közben a készülék felmelegszik.</li><li>■ Megégetheti a kezét!</li><li>■ Ne szedje szét a készüléket addig, amíg meleg. Hagyja lehűlni.</li></ul>

### A készülék szervizelése

A készüléket szervizbe kell vinni, ha:

1. a patronok hibásan gyújtanak/kihagynak.
2. a szeg mozgási energiája nem állítható be vagy szabálytalan.
3. ha észreveszi, hogy:
  - az érintkezési nyomóerőt növelni kell,
  - az elsütő billentyű meghúzása nehezedik,
  - a rögzítési energia beállítása nehezebbé vált (erőltetni kell),
  - a patronhevedert nehéz eltávolítani.

### FIGYELMEZTETÉS a készülék tisztítása közben:

● Soha ne használjon kenőzsírt a karbantartásnál, illetve a készülék részeinek kenéséhez. Ez erősen befolyásolhatja a készülék funkcionalitását. Csak Hilti sprayt használjon, de legalább is azzal azonos minőségű más anyagot.

● A DX-ből származó piszok olyan anyagokat tartalmaz, amely veszélyeztetheti az egészséget.

- Ne lélegezze be a tisztításból származó port.
- Tartsa távol a port az élelmiszertől.
- Mosson kezet a készülék tisztítása után.

### 8.3 A készülék szétszerelése

1. Győződjön meg róla, hogy a készülékben nincs patronzalag. Amennyiben van patronzalag a készülékben, akkor kézzel húzza ki azt a készülékből.
2. Nyomja meg a jelölő fej oldalán lévő kioldó gombot.
3. Csavarja le a jelölő fejet.
4. Távolítsa el a jelölő fejet és a dugattyút.

### 8.4 Ellenőrizze, hogy a fékezőgyűrű és a dugattyú nincs-e elkopva

Cserélje ki a dugattyút, ha:

- az eltört,
- a dugattyú hegye erősen elkopott (pl. ha egy 90°-os darabka lepattant),
- a dugattyúgyűrűk eltörték vagy hiányoznak,
- a dugattyú meghajlott (ezt ellenőrizze úgy, hogy egy sima felületen végig gurítja).

### FIGYELEM

● Ne használjon elkopott dugattyúkat. Ne módosítsa és ne reszelje a dugattyút.

### 8.5 A dugattyúgyűrűk megtisztítása

1. Lapos kefével tisztítsa meg a dugattyúgyűrűket, míg azok szabadon nem mozognak.
2. Finoman fújjon Hilti sprayt a dugattyúgyűrűkre.

### 8.6 Tisztítsa meg a jelölő fej menetes részét.

1. A lapos kefével tisztítsa meg a menetet.
2. Ezután enyhén fújja be Hilti spray-vel.

### 8.7 Szerelje szét a dugattyú visszalökő egységét

1. Nyomja meg a markolati rész elejénél lévő kioldó gombot.
2. Csavarja ki a visszalökő egységet.

### 8.8 Tisztítsa meg a visszalökő egységet

1. A lapos kefével tisztítsa meg a rugót.
2. A lapos kefével tisztítsa meg az elülső részt.
3. A kis kerek kefével tisztítsa meg a hátulsó részen lévő két furatot.
4. A nagy kerek kefével használja a henger megtisztításához.
5. Hilti spray-vel enyhén fújja be a visszalökő egységet.

### 8.9 Tisztítsa meg a ház belsejét

1. A nagy kerek kefével használja a ház belsejének megtisztításához.
2. A ház belsejét enyhén fújja be Hilti spray-vel.

### 8.10 Tisztítsa meg a patronzalag vezetőt

Használja a mellékelt kaparót a jobb és bal vezetőhorony megtisztításához. A gumiborítást enyhén fel kell emelni ahhoz, hogy a tisztítást elvégezze.

hu

### **8.11 Enyhén fújja be Hilti spray-vel a rögzítési energia szabályozó kereket**

### **8.12 Illesztesse vissza a dugattyú visszalökő egységet**

1. Állítsa egyvonalba a házban lévő nyilat a visszalökő egységen lévő nyállal.
2. Tolja be a visszalökő egységet a házba ütközésig.
3. Csavarja rá a visszalökő egységet a készülékre kattanásig.

### **8.13 A készülék összeszerelése**

1. Tolja be a dugattyút a készülékbe ütközésig.
2. Tolja a jelölő fejet határozottan a dugattyú visszatérő egységére.
3. Csavarja a jelölő fejet a készülékre kattanásig.

### **8.14 Az X-462 HM acél fej tisztítása és szervizelése**

Az acél jelölő fejet meg kell tisztítani egy nagyobb számú szegbelövés után (20.000) vagy amikor problémák jelentkeznek, pl. a ütőlap megsérül, vagy amikor a belövés minősége romlik.

1. Távolítsa el a karaktereket úgy, hogy elfordítja a záremeltyűt a nyitott állásba
2. Távolítsa el a 4 szorítócsavart (M6x30) egy imbusz kulccsal
3. Válassza szét a felső és az alsó házrészeket egy kis erőltetéssel, pl. gumikalapáccsal
4. Távolítsa el, és egyenként ellenőrizze az ütőlapot az O-gyűrűvel kopás és szakadás szempontjából, illetve a tompítókat és az adapter összeállítását
5. Távolítsa el a záremelőt a tengellyel
6. Fordítson külön figyelmet a ütőlapra. Elhasználdott vagy repedt ütőlap cseréjének elmulasztása idő előtti törést és gyenge minőségű belövést okozhat
7. Tisztítsa meg a belső fejet és a tengelyt
8. Helyezze be az adaptert a házba
9. Rögzítsen egy új gumi O-gyűrűt az ütőlapra
10. Helyezze a tengelyt a záremelővel a kaliberbe
11. A ütőlap beszerelése után helyezze be a tompítókat
12. Kapcsolja össze a felső és alsó házrészt. Biztosítsa a 4 db M6x30-as szorítócsavart locktite-tal és imbusz kulccsal

### **8.15 Az X-462 CM poliuretán fej tisztítása és szervizelése**

A poliuretán jelölő fejet meg kell tisztítani egy nagyobb számú szegbelövés után (20.000) vagy amikor problémák jelentkeznek, pl. a ütőlap megsérül, vagy amikor a belövés minősége romlik.

1. Távolítsa el a karaktereket úgy, hogy elfordítja a záremelőt a nyitott állásba
2. Csavarja ki az M6x30 szorítócsavarokat egy imbusz kulccsal hozzávetőlegesen 15-ször
3. Vegye le a hátsó részt a jelölő fejről
4. Távolítsa el és egyenként ellenőrizze az ütőlapot az O-gyűrűvel kopás és szakadás szempontjából, illetve a tompítókat és az adapter összeállítását. Ha szükséges, akkor helyezzen be egy tuskát a csőüregben át
5. Távolítsa el a záremelőt a tengellyel úgy, hogy

- elfordítja azt a nyitó pozícióba és kis erőt alkalmaz
6. Fordítson külön figyelmet a ütőlapra. Elhasználdott vagy repedt ütőlap cseréjének elmulasztása idő előtti törést és gyenge minőségű belövést okozhat
7. Tisztítsa meg a belső fejet és a tengelyt.
8. Helyezze a tengelyt a záremelővel a kaliberbe és határozottan nyomja addig, amíg a helyére kattan
9. Rögzítsen egy új gumi O-gyűrűt a ütőlapra
10. Miután felhelyezte a tompítót a ütőlapra, helyezze azokat a jelölő fejbe
11. Helyezze be a hátsó részt a jelölő fejbe, és biztosítsa a szorítócsavarokat (M6x30) imbusz kulccsal

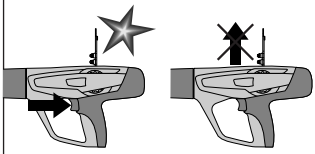
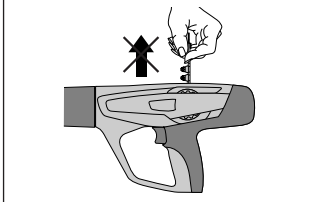
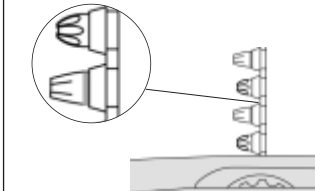
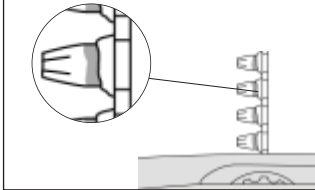
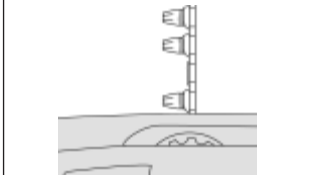
### **8.16 A készülék ellenőrzése az ápolás / karbantartás után**

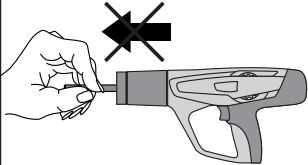
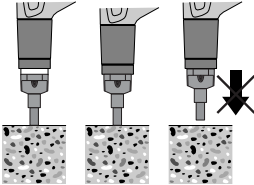
Az ápolás és karbantartás után ellenőrizze, hogy minden biztonsági egység megfelelően illeszkedik és működik-e.

### **FIGYELEM**

● Más kenőanyag - és nem a Hilti spray - használata a gumirészek sérülését okozhatja, különösen a fékezőgyűrű esetében.

## 9. Hibakeresés

Hiba	OK	Lehetséges javítás
<p><b>A patron nem továbbtődik</b></p> 	<ul style="list-style-type: none"> <li>■ Sérült a patronszalag</li> <li>■ Lőpor rakódott le</li> <li>■ A készülék elromlott</li> </ul>	<ul style="list-style-type: none"> <li>■ Cserélje ki a patronhevedert</li> <li>■ Tisztítsa meg a vezetősíneket (lásd 8.10)</li> </ul> <p>Ha a probléma továbbra is fennáll:</p> <ul style="list-style-type: none"> <li>■ keressen fel egy Hilti szervizt</li> </ul>
<p><b>A patronszalagot nem lehet kihúzni</b></p> 	<ul style="list-style-type: none"> <li>■ A készülék túlmelegedett a magas fokozatú beállítás miatt</li> <li>■ A szerszám elromlott</li> </ul> <p><b>FIGYELMEZTETÉS</b> Soha ne próbálja meg felnyitni a patronnt ami kijött a készülékből.</p>	<ul style="list-style-type: none"> <li>■ Hagyja lehűlni a készüléket és azután próbálja meg óvatosan kihúzni a patronhevedert</li> </ul> <p>Ha nem lehetséges:</p> <ul style="list-style-type: none"> <li>■ keressen fel egy Hilti szervizt</li> </ul>
<p><b>A patronnt nem lehet elsűtni</b></p> 	<ul style="list-style-type: none"> <li>■ Rossz a patron</li> <li>■ Lőpor rakódott le</li> </ul> <p><b>FIGYELMEZTETÉS</b> Soha ne próbálja meg felnyitni a patronnt ami kijött a készülékből.</p>	<ul style="list-style-type: none"> <li>■ Kézzeel húzzon tovább egy töltetet</li> </ul> <p>Ha a probléma gyakrabban is előfordul:</p> <ul style="list-style-type: none"> <li>■ tisztítsa ki a készüléket</li> </ul> <p>Ha a probléma továbbra is fennáll:</p> <ul style="list-style-type: none"> <li>■ keressen fel egy Hilti szervizt</li> </ul>
<p><b>A patronszalag megolvad</b></p> 	<ul style="list-style-type: none"> <li>■ A készüléket túl sokáig nyomják a felülethez a belövés ideje alatt</li> <li>■ A belövés gyakorisága túl nagy</li> </ul>	<ul style="list-style-type: none"> <li>■ Kevesebb ideig nyomja a készüléket a felülethez</li> <li>■ Vegye ki a patronhevedert</li> <li>■ Szerelje szét a készüléket (lásd 8.3) a gyors lehűléshez és a további sérülések megelőzése érdekében</li> </ul> <p>Ha a készüléket nem lehet szétszedni,</p> <ul style="list-style-type: none"> <li>■ keressen fel egy Hilti szervizt</li> </ul>
<p><b>A patron kiesik a szalagból</b></p> 	<ul style="list-style-type: none"> <li>■ A belövés gyakorisága túl nagy</li> </ul> <p><b>FIGYELMEZTETÉS</b> Soha ne próbálja meg felnyitni a patronnt ami kijött a készülékből.</p>	<ul style="list-style-type: none"> <li>■ Azonnal fejezze be a munkát és hagyja lehűlni a készüléket</li> <li>■ Vegye ki a patronhevedert.</li> <li>■ Hagyja lehűlni a készüléket.</li> <li>■ Tisztítsa meg a készüléket és távolítsa el a meglazult patronnt</li> </ul> <p>Ha nem lehet szétszerelni a készüléket,</p> <ul style="list-style-type: none"> <li>■ akkor forduljon egy Hilti szervizhez</li> </ul>

Hiba	OK	Lehetséges javítás
<p><b>A készülék használója észreveszi, hogy</b></p> <ul style="list-style-type: none"> <li>– megnőtt az érintkezési nyomás</li> <li>– megnőtt az elsütő billentyű húzóereje</li> <li>– az energia beállításakor szorulás van</li> <li>– a patronzalagot nehéz kihúzni</li> </ul>	<ul style="list-style-type: none"> <li>■ Lőpor rakódott le</li> </ul>	<ul style="list-style-type: none"> <li>■ Tisztítsa meg a készüléket (lásd 8.3–8.13)</li> <li>■ Ellenőrizze, hogy a megfelelő patronnokat használták-e (lásd 1.2), és kifogástalan állapotban vannak-e.</li> </ul>
<p><b>A dugattyú beszorult a visszalökő egységbe és nem húzható ki</b></p> 	<ul style="list-style-type: none"> <li>■ Sérült a dugattyú</li> <li>■ A lökéstopmpító darabkái bekerültek a henger belsejébe</li> <li>■ Sérült a fékezőgyűrű</li> <li>■ Lőpor rakódott le</li> </ul>	<ul style="list-style-type: none"> <li>■ Vegye ki a patronhevedert és tisztítsa meg a készüléket (lásd 8.3-8.14).</li> <li>■ Ellenőrizze, szükség esetén cserélje ki a dugattyút és a fékezőgyűrűt (lásd 8.4).</li> </ul> <p>Ha a probléma továbbra is fennáll:</p> <ul style="list-style-type: none"> <li>■ Lépjen kapcsolatba a Hilti szervizzel.</li> </ul>
<p><b>A fékezőgyűrű beszorult</b></p> 	<ul style="list-style-type: none"> <li>■ Lőpor rakódott le</li> </ul>	<ul style="list-style-type: none"> <li>■ Kézzel húzza ki a dugattyú visszalökő egység elülső részét a készülékből</li> <li>■ Ellenőrizze, hogy a megfelelő patronnokat használták-e (lásd 1.2), és kifogástalan állapotban vannak-e.</li> <li>■ Tisztítsa ki a készüléket (lásd 8.3–8.13)</li> </ul> <p>Ha a probléma továbbra is fennáll:</p> <ul style="list-style-type: none"> <li>■ Lépjen kapcsolatba a Hilti szervizzel.</li> </ul>
<p><b>A belövés minőségének változása</b></p>	<ul style="list-style-type: none"> <li>■ Sérült dugattyú</li> <li>■ Sérült részek a jelölő fejben (hüvely kidobó, O-gyűrű)</li> <li>■ Elkopott karakterek</li> </ul>	<ul style="list-style-type: none"> <li>■ Ellenőrizze a dugattyút. Ha szükséges, cserélje ki.</li> <li>■ A jelölő fej tisztítási szervizelése (lásd 8.14-8.15)</li> <li>■ Ellenőrizze az karakterek minőségét.</li> </ul>

## 10. Hulladékanyag felhasználás

A Hilti termékek nagymértékben újra felhasználható anyagokból készülnek. Az újrafelhasználás előtt az anyagokat gondosan szét kell válogatni. Sok országban a Hilti már előkészületeket tett arra, hogy vissza tudja venni a használt készülékeket az anyagok újrafelhasználása céljából. Ezzel kapcsolatban érdeklődjön az Ön Hilti képviselőjénél vagy ügyfélszolgálatánál.

Amennyiben Ön szeretné visszajuttatni a készüléket újrafelhasználásra, akkor a következők szerint járjon el: addig az állapotig szedje szét a készüléket, ameddig nincs szükség speciális szerszámokra.

**A következők szerint különítse el az egyes részeket:**

Rész / részegység	Fő anyag	Visszaforgatás
Készülék tartódoboz	Műanyag	Műanyag visszaforgatás
Külső burkolat	Műanyag/műgumi	Műanyag visszaforgatás
Csavarok, kisebb alátétek/részek	Acél	Hulladék fém
Elhasznált patronheveder	Műanyag/acél	Helyi előírások szerint

hu

## 11. Készülékek gyártói garanciája

A Hilti garantálja, hogy a szállított készülék anyag- vagy gyártási hibától mentes. Ez a garancia csak azzal a feltétellel érvényes, hogy a gép alkalmazása és kezelése, ápolása és tisztítása a Hilti használati utasításban meghatározottak szerint helyesen történik, és hogy az egyseges műszaki állapot sértetlen marad, azaz hogy csak eredeti Hilti anyagot, tartozékokat és pótalkatrészeket vagy más, minőségileg ezekkel egyenértékű terméket használnak a géphez.

Ez a garancia magában foglalja a meghibásodott részek térítésmentes javítást vagy pótlását a gép teljes élettartama alatt. Azok az alkatrészek, amelyek természetes elhasználódásnak vannak kitéve, nem esnek ezen garancia alá.

**Ezen túlmenő igények, amennyiben kényszerítő természeti előírások másképp nem rendelkeznek, ki vannak**

**zárva. Különösképpen nem vállal a Hilti felelősséget a közvetlen vagy közvetett hiányosságokból vagy a hiányosságok következményeiből eredő károkért, a gép valamilyen célból történő alkalmazásával vagy az alkalmazás lehetetlenségével összefüggő veszteségekért vagy költségekért. Nyomatékosan kizárt a hallgatólagos jótállás a gép alkalmazásáért vagy bizonyos célra való alkalmasságáért.**

Javítás vagy csere céljából a gépet vagy az érintett alkatrészt a hiányosság megállapítása után haladéktalanul el kell juttatni az illetékes Hilti szervezethez.

Ezen garancia magában foglal minden garanciális kötelezettséget a Hilti részéről, és helyébe lép minden korábbi vagy egyidejű nyilatkozatnak, írásba foglalt vagy szóbeli, garanciával kapcsolatos megállapodásnak.

## 12. EU konformitási nyilatkozat (eredeti)

Megnevezés:	Szgebeverő készülék
Típusmegjelölés:	DX 462 HM/CN
Konstruktions év:	2003

Kizárólagos felelősségünk tudatában kijelentjük, hogy ez a termék megfelel a következő irányelveknek és szabványoknak: 2006/42/EK, 2011/65/EU.

**Hilti Corporation, Feldkircherstrasse 100,  
FL-9494 Schaan**

**Norbert Wohlwend**  
Head of Quality & Processes Management  
BU Direct Fastening  
08/2012

**Tassilo Deinzer**  
Head BU Measuring Systems  
BU Measuring Systems  
08/2012

### **Műszaki dokumentáció:**

Hilti Entwicklungsgesellschaft mbH  
Zulassung Elektrowerkzeuge  
Hiltistrasse 6  
86916 Kaufering  
Deutschland

## 13. CIP-jelölés

Az EU és az EFTA jogközösségen kívüli C.I.P. tagországokra a következő rendelkezés érvényes:

A Hilti DX 462 HN/CM típusengedéllyel rendelkező és ellenőrzött rendszer. Ez alapján a gép rendelkezik a négyzet alakú és a négyzetbe beírt S 812 engedélyezési számú forgalomba hozatali engedéllyel. A Hilti ezzel garantálja, hogy a gép összhangban van az engedélyezett típusal.

Azokat a nem megengedett hiányosságokat, amelyekre a gép használata közben derül fény, jelenteni kell az engedélyezést végző hatóságnak (PTB, Braunschweig), valamint a Nemzetközi Állandó Bizottság (C.I.P.) irodájának (Avenue de la Renaissance 30, B-1000 Brüsszel, Belgien).

hu

## 14. Felhasználó egészsége és biztonság

### Zajinformáció

#### Patronos szegbeütő gép

Típus:	DX 462 HM/CM
Modell:	sorozat
Kaliber:	6.8/11 zöld
Teljesítménybeállítás:	4
Felhasználás:	Jelölések jelölőkarakterrel acéltömbön (400×400×50 mm)

#### A zajjelzőszámok névleges mérési értékei a gépekről szóló, 2006/42/EK irányelv, és az E DIN EN 15895 szerint

		DX 462 HM	DX462 CM
Hangteljesítmény:	$L_{WA, 1s}^1$	110 dB(A)	108 dB(A)
Kibocsátási hangnyomásszint a munkahelyen:	$L_{pA, 1s}^2$	108 dB(A)	107 dB(A)
Kibocsátási hangnyomásszint:	$L_{pC, peak}^3$	135 dB(C)	134 dB(C)

#### Üzemeltetési és felállítási körülmények:

a szegecs húzó felállítása és üzemeltetése az E DIN EN 15895-1 szabvány szerint történt a Müller-BBM GmbH cég gyenge hangvisszaverődéssel rendelkező vizsgálókamrájában. A vizsgálókamrában a környezeti feltételek megfelelnek a DIN EN ISO 3745 szabványnak.

#### Vizsgálati eljárás:

Az E DIN EN 15895, DIN EN ISO 3745 és DIN EN ISO 11201 szabványok szerinti burkolófelület-eljárás szabad téren, hangvisszaverő aljzaton.

MEGJEGYZÉS: A mért zajkibocsátás és a hozzá tartozó mérési hibahatár a mérések során várható zajjelzőszámok felső határát jelentik.

Eltérő munkakörülmények más kibocsátási értékekhez vezethetnek.

<sup>1</sup> ± 2 dB (A)

<sup>2</sup> ± 2 dB (A)

<sup>3</sup> ± 2 dB (C)

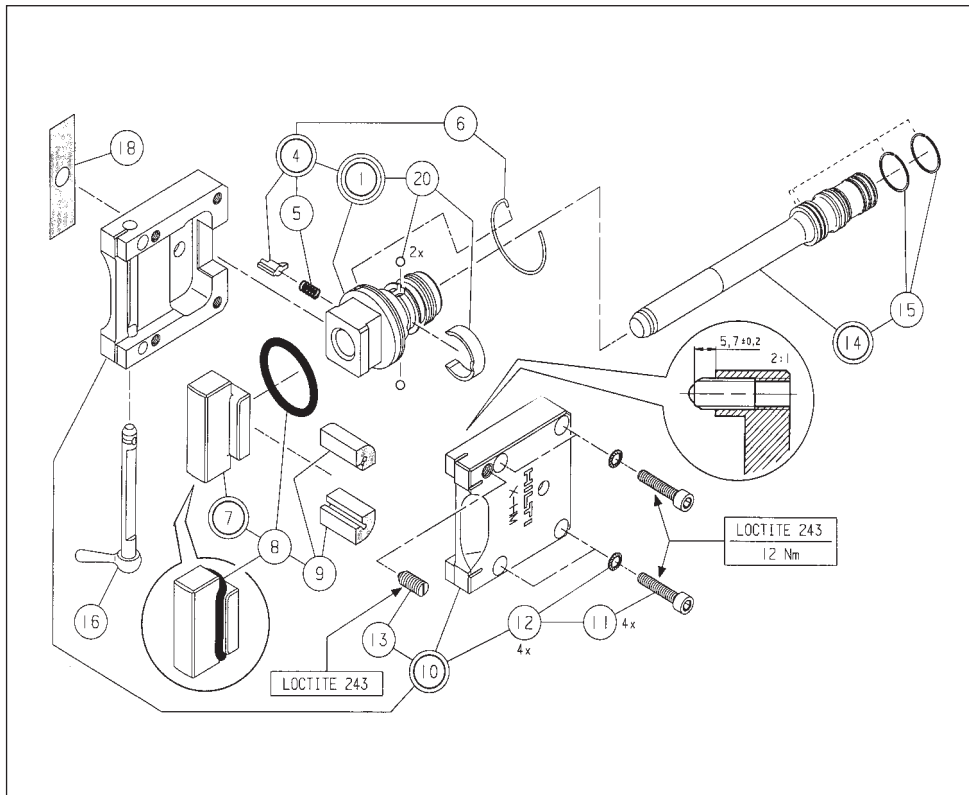
## Rezgés

A 2006/42/EG szabvány szerint megadandó rezgési összérték ne haladja meg a 2,5 m/s<sup>2</sup>-et.

A felhasználó egészségére és biztonságára vonatkozóan további információkat a Hilti honlapján talál: [www.hilti.com/hse](http://www.hilti.com/hse)



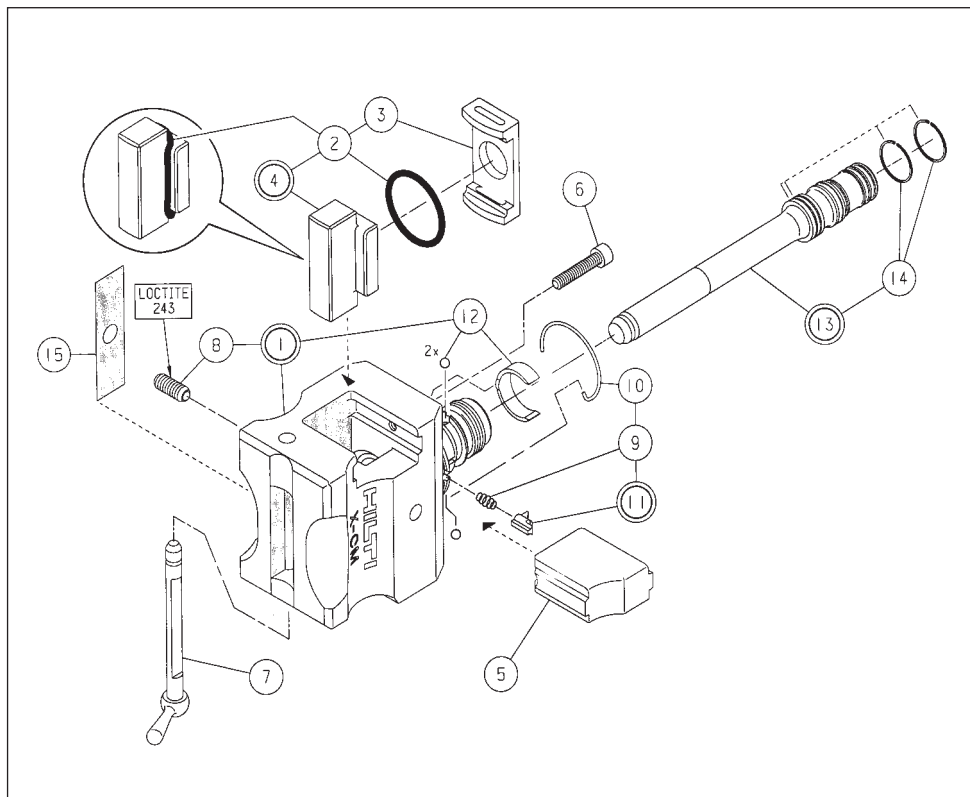
# X-462 HM jelölő fej



hu

Mennyiség	Rendelési meghatározás	Cikkszám
①	Adapter szerelvény	267920
④	Rögzítő pecék HM szerelvény	268017
⑤	Nyomórugó 0,4x5,4x10,9	4892
⑥	Rugós gyűrű NM	267979
⑦	Ütőlap HM szerelvény	268014
⑧	O-gyűrű 34x5	268003
⑨	Energia elnyelő/csökkenítő HM	268000
⑩	Foglalat HM szerelvény	268013
⑪	M6x30 hatszögletes imbusz fejű rögzítő csavar	72477
⑫	SCHNORR 6 biztosító alátét	70489
⑬	M8 menetes feszítőcsavar	268002
⑭	X-462PM dugattyú	267900
⑮	Lamellás gyűrű AS 22,1	4667
⑯	Tengely HM szerelvény	267998
⑰	WARNUNG ragasztós címke	23579
⑲	Dugattyú rögzítőelem 5,556	268205

## X-462 CM jelölő fej



hu

Mennyiség	Rendelési meghatározás	Cikkszám
①	Jelölő fej DXA-CM	268057
②	O-gyűrű 34×3	268164
③	Energia elnyelő/csökkentő CM	268158
④	Ütőlap	268056
⑤	Hátsó rész	23586
⑥	M6×30 hatszögletes imbusz fejű rögzítő csavar	72477
⑦	A40-CM tengely	268054
⑧	Nyomó darab M8 menetes	268002
⑨	Kompressziós rugó 0,4×5,4×10,9	4892
⑩	Rugós gyűrű NM	267979
⑪	Rögzítő pecek HM szerelvény	268017
⑫	Dugattyú rögzítőelem 5,556	268205
⑬	X-462PM dugattyú	267900
⑭	Lamellás gyűrű AS 22,1	4667
⑮	WARNUNG ragasztós címke	23579



## Приложение к руководству по эксплуатации

Импортер и уполномоченная изготовителем организация:  
(RU) Российская Федерация  
АО "Хилти Дистрибьюшн ЛТД", 141402, Московская область,  
г. Химки, ул. Ленинградская, стр. 25

(BY) Республика Беларусь:  
222750, Минская область, Дзержинский район, Р-1, 18-й км,  
2 (около д. Слободка), помещение 1-34

(KZ) Республика Казахстан:  
Республика Казахстан, индекс 050011, г. Алматы, ул. Пугачева 4

(KG) Киргизская Республика  
ОсОО "Т AND Т", 720021, Кыргызстан, Бишкек, ул. Ибраимова 29 А

(AM) Республика Армения  
ООО Эйч-Кон, Республика Армения, г. Ереван, ул. Бабаяна 10/1

Страна производства: см. маркировочную табличку на  
оборудовании

Дата производства: см. маркировочную табличку на оборудовании

Соответствующий сертификат можно найти по адресу: [www.hilti.ru](http://www.hilti.ru)

Специальных требований к условиям хранения, транспортировки и  
использования, кроме указанных в руководстве по эксплуатации,  
нет.

Срок службы изделия составляет 10 лет.



# ОРИГИНАЛЬНОЕ РУКОВОДСТВО ПО ЭКСПЛУАТАЦИИ

# Автоматический универсальный пистолет

# DX 462 CM/DX 462 NM

Перед началом эксплуатации инструмента внимательно прочтите Инструкцию по эксплуатации.

Всегда храните данную Инструкцию по эксплуатации вместе с инструментом.

При передаче инструмента другим лицам убедитесь, что к нему приложена Инструкция по эксплуатации.

## Описание основных компонентов **1**

- ① Возвратный механизм поршня с помощью обработанных газов
- ② Направляющая втулка
- ③ Корпус
- ④ Направляющая для патрона
- ⑤ Кнопка фиксации регулятора мощности
- ⑥ Регулятор мощности
- ⑦ Спусковой крючок
- ⑧ Рукоятка
- ⑨ Кнопка фиксации устройства возврата поршня
- ⑩ Вентиляционные отверстия
- ⑪ Поршень \*
- ⑫ Наконечник для маркировки\*
- ⑬ Кнопка механизма наконечника для маркировки

\* Эти компоненты могут быть заменены пользователем/оператором.

Содержание	Страница
1. Правила техники безопасности	85
2. Общая информация	87
3. Описание	87
4. Принадлежности	88
5. Технические характеристики	89
6. Подготовка к работе	89
7. Эксплуатация	90
8. Уход и техническое обслуживание	91
9. Устранение неисправностей	93
10. Утилизация	95
11. Гарантия производителя	95
12. Соответствие нормам ЕС (оригинал)	95
13. Обозначение CIP	96
14. Безопасность и защита здоровья пользователя	96

## 1. Указания по мерам безопасности

### 1.1 Основные меры безопасности

Дополнительно к мерам безопасности, указанным в соответствующих разделах данной Инструкции по эксплуатации, следует постоянно и строго соблюдать следующие меры безопасности.

### 1.2 Используйте только патроны Hilti или патроны равноценного качества

Использование некачественных патронов в инструментах Hilti может привести к накоплению несгоревшего пороха, который может взорваться и серьезно травмировать операторов и находящихся рядом людей. Как минимум, патроны должны иметь:

- a) Либо подтверждение от их поставщика об успешном прохождении испытаний по стандарту Евросоюза EN 16264

#### УКАЗАНИЕ:

- Все патроны Hilti для универсальных пистолетов были успешно протестированы по стандарту EN 16264.
- Определенные в стандарте EN 16264 проверки заключаются в системном испытании специфических сочетаний патронов и инструментов, которое проводится в центрах сертификации. Обозначение инструмента, название центра сертификации и номер системного испытания указаны на упаковке патронов.

#### Либо

- b) Знак соответствия CE (с июля 2013 года обязательно для всех стран ЕС)

Образец упаковки представлен на веб-сайте:  
[www.hilti.com/dx-cartridges](http://www.hilti.com/dx-cartridges)

### 1.3 Использование по назначению

Инструмент предназначен для профессиональных пользователей и служит для нанесения маркировки на сталь.



### 1.4 Неправильное использование

- Модифицирование инструмента недопустимо.
- Не применяйте инструмент во взрывоопасных или легковоспламеняющихся средах, если он не сертифицирован для использования в таких условиях.
- Во избежание риска получения травмы используйте только оригинальные крепежные элементы, патроны, принадлежности и запасные части компании Hilti.

ru

- Следуйте информации, напечатанной в Инструкции по эксплуатации, относящейся к эксплуатации, уходу и техническому обслуживанию.
- Никогда не направляйте инструмент на себя или находящихся рядом лиц.
- Никогда не прижимайте насадку инструмента к своей руке или к любой другой части тела.
- Не наносите маркировку на слишком твердые или хрупкие основания, например на стекло, мрамор, пластмассу, бронзу, латунь, медь, камень, пустотелый кирпич, керамочерепицу и газобетон.

### 1.5 Технология

- Данный инструмент разработан и изготовлен по новейшим технологиям.
- Данный инструмент и вспомогательное оборудование для него могут представлять опасность при неправильном применении необученным персоналом или при применении не по назначению.



### 1.6 Безопасная организация рабочего места

- Избегайте неудобного положения тела.
- Используйте инструмент только в хорошо проветриваемых помещениях.
- Предметы, которые могут привести к травмам, должны быть удалены из зоны проведения работ.
- Не работайте в неудобных позах. Постоянно сохраняйте устойчивое положение и равновесие.
- Инструмент предназначен только для ручной эксплуатации.
- Не пускайте посторонних лиц, особенно детей, в зону проведения работ.
- Держите рукоятку сухой, чистой и свободной от загрязнения маслами и смазками.



### 1.7 Общие правила техники безопасности

- Используйте инструмент только по назначению и в исправном состоянии.
- Если патрон дал осечку или не смог воспламениться, проведите следующие операции:
  1. Удерживайте инструмент прижатым к рабочей поверхности в течение 30 секунд.
  2. Если патрон все еще не может выстрелить, отведите инструмент от рабочей поверхности, следя за тем, чтобы он не был направлен на вас или находящихся рядом лиц.
  3. Вручную прoderните патронную ленту на один патрон. Используйте оставшиеся в ленте патроны. Удалите использованную патронную ленту и удалите в отходы таким образом, чтобы исключить ее повторное использование или использование не по назначению.
- В случае 2–3 осечек без четко различимого шума воспламенения патрона и, как следствие этого, значительного уменьшения глубины нанесения маркировки следует:

1. Немедленно прекратите работу с инструментом.
  2. Разгрузите и демонтируйте инструмент (см. 8.3).
  3. Проверьте поршень.
  4. Очистите инструмент (см. 8.5 – 8.13)
  5. Если неполадки продолжаются после выполнения вышеописанных процедур, не пользуйтесь инструментом. При необходимости обратитесь в ремонтный центр HiLi для проверки и ремонта инструмента.
- Запрещается извлекать патрон из ленты или из инструмента.
  - При выстреле из инструмента держите руки согнутыми (не выпрямляйте руки).
  - Никогда не оставляйте заряженный инструмент без присмотра.
  - Всегда разряжайте инструмент перед началом очистки, технического обслуживания или замены частей, и перед хранением.
  - Неиспользованные патроны и неиспользуемые инструменты следует хранить в защищенном от влаги и чрезмерного нагревания месте. Инструмент следует хранить и транспортировать в чемодане, защищенном от несанкционированного доступа.



### 1.8 Температурный режим

- Перед разборкой инструмента дайте ему остыть.
  - Никогда не превышайте рекомендуемого максимального уровня движения зажима (количество маркировки в час). Инструмент может перегреться.
- ! В случае если пластмассовая лента с патронами начинает плавиться, немедленно прекратите работу инструментом и дайте ему остыть.

### 1.9 Требования, которые должны выполняться пользователями

- Данный инструмент предназначен для профессионального применения.
- Инструмент может использоваться, обслуживаться и ремонтироваться только уполномоченным и обученным персоналом. Этот персонал должен быть проинформирован обо всех особых опасностях, которые могут возникнуть.
- Работайте осторожно и не применяйте инструмент, если вы не полностью сосредоточены на работе.
- Прекратите работу с инструментом, если вы себя плохо чувствуете.

### 1.10 Индивидуальное защитное оборудование



- Пользователь и другие лица, находящиеся в непосредственной близости, должны всегда носить средства защиты глаз, защитную каску и наушники.

## 2. Общая информация

### 2.1 Указание возможной опасности

#### ПРЕДУПРЕЖДЕНИЕ

Слово ПРЕДУПРЕЖДЕНИЕ используется для привлечения внимания к возможным опасным ситуациям, которые могут привести к серьезным травмам и смерти гибели персонала.

#### ВНИМАНИЕ

Слово ВНИМАНИЕ используется для привлечения внимания к возможным опасным ситуациям, которые могут привести к менее значительным травмам персонала или повреждениям оборудования или другого имущества.

### 2.2 Пиктограммы

#### Предупреждающие знаки:



Общее предупреждение



Предупреждение: горячая поверхность

#### Символ



Перед использованием прочесть инструкции по эксплуатации

#### Предписывающие знаки:



Необходимо надевать защитные очки



Необходимо надевать каску



Необходимо надевать защитные наушники

**1** Эти цифры указывают на соответствующие иллюстрации. Эти иллюстрации помещены на разворотах обложки. При изучении Инструкции по эксплуатации страницы с иллюстрациями должны быть открыты.

В настоящей инструкции по применению слово «инструмент» всегда относится к автоматическому универсальному пистолету DX 462 CM / DX 462 HM.

#### Расположение идентификационных данных на инструменте

Обозначение модели и серийный номер указаны на паспортной табличке, находящейся на поверхности инструмента. Впишите эту информацию в ваш экземпляр Инструкции по эксплуатации и всегда указывайте ее при обращении к вашему уполномоченному представителю компании Hilti или в сервисный центр.

Тип: \_\_\_\_\_

Серийный номер: \_\_\_\_\_

## 3. Описание

Hilti DX 462HM и DX 462CM подходят для маркировки большого количества разнообразных материалов.

Инструмент работает по опробованному поршневому принципу, и поэтому не относится к высокоскоростным инструментам. Поршневой принцип обеспечивает оптимальную безопасность работы и крепления. Инструмент работает с патронами калибра 6,8/11М.

Поршень возвращается в исходное положение, а патроны автоматически подаются в пороховую камеру под давлением газа от выстреливания патрона.

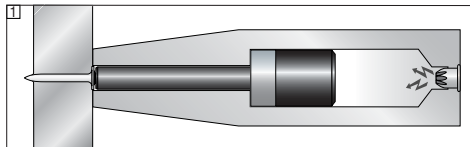
Система позволяет с большим удобством, быстро и экономично производить высококачественную маркировку различных материалов при температуре до 50 °C для DX 462 CM и при температуре до 800 °C для DX 462 HM. Маркировка может производиться каждые 5 секунд или приблизительно каждые 30 секунд, если изменены характеристики.

Полиуретановый X-462CM и стальной X-462HM наконечник для маркировки могут работать или с 7 образцами литер шириной 8 мм, или с 10 образцами литер шириной 5,6 мм и высотой 6, 10 или 12 мм.

Также как все инструменты, приводимые в действие с помощью пороха, DX 462 HM и DX 462 CM, наконечники для маркировки X-462CM и X-462 HM, литеры и картридж в техническом плане составляют единое целое. Это означает, что безопасная маркировка с помощью этой системы может быть гарантирована, если используются литеры и картриджи, специально произведенные для данного инструмента, или продукты соответствующего качества. Маркировка и рекомендации по использованию от компании Hilti применимы только тогда, когда соблюдаются данные условия.

Инструмент обладает пятью степенями защиты – для безопасности оператора и находящихся рядом лиц.

#### Поршневой принцип



Энергия порохового заряда передается на поршень, ускоренная масса которого забивает крепежный элемент в базовый материал. При приеме поршнем приблизительно 95 % кинетической энергии крепежный элемент забивается в базовый материал с контролируемой мощностью и со значительно уменьшенной скоростью (менее 100 м/сек). Процесс забивки завершается, когда поршень доходит до конца пути пробега. При правильном использовании инструмента это делает сквозные прострелы теоретически невозможными.

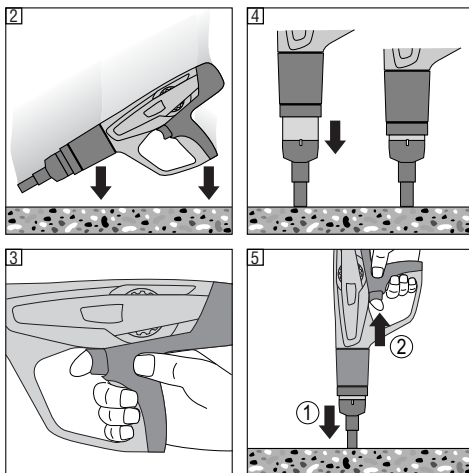
ru

Предохранитель для предупреждения выстрела при ударе [2] является результатом соединения спускового механизма с наклонным движением. Это предохраняет инструмент Hilti DX от выстрела при падении на твердую поверхность в независимости от того, под каким углом произошел удар.

Предохранитель спускового крючка [3] обеспечивает невозможность выстрела при простом нажатии спускового крючка. Из инструмента можно выстрелить только тогда, когда он прижат к рабочей поверхности с усилием.

Предохранитель контактного давления [4] требует прижатая инструмента к рабочей поверхности со значительным усилием. Из инструмента можно выстрелить только тогда, когда он полностью прижат к рабочей поверхности.

Кроме того, инструменты Hilti DX снабжены предохранителями от случайного выстреливания [5]. Это устройство предохраняет инструмент от выстреливания, если в начале нажат спусковой крючок и затем инструмент прижат к рабочей поверхности. Из инструмента можно выстрелить только тогда, когда он сначала правильно прижат (1.) к рабочей поверхности, а затем нажат спусковой крючок (2.).



## 4. Патроны, принадлежности и крепежные элементы

### Наконечники для маркировки

Порядок наименований	Применение
X-462 CM	Полиуретановый наконечник для маркировки при температуре до 50 C
X-462 HM	Стальной наконечник для маркировки при температуре до 800 C

### Поршни

Порядок наименований	Применение
X-462 PM	Стандартный поршень для данного инструмента

### Принадлежности

Порядок наименований	Применение
X-PT 460	Другое название – шест. Система, которая позволяет производить маркировку очень горячих материалов на безопасном расстоянии. Используется вместе с DX 462HM.
Запасная упаковка HM1	Для замены шурупов и O кольца. Используется только с наконечником для маркировки X 462HM.
Устройства для центрирования	Для маркировки на неровных поверхностях. Используется только с наконечником для маркировки X-462 CM. (При использовании устройства для центрирования требуется ось A40-CML).

### Литеры

Порядок наименований	Применение
Литеры X-MC-S	Острые литеры, врезаемые в поверхность базового материала ,чтобы создать отпечаток. Они могут быть использованы в случае, когда влияние маркировки на базовый материал не является критичным.



Литеры X-MC-LS	Для использования в более чувствительных случаях. С помощью закругленного радиуса, низко стрессовые литеры меньше деформируют поверхность базового материала. В этом случае влияние на него уменьшается.
Литеры X-MC-MS	Мини стрессовые литеры оказывают меньшее влияние на поверхность материала, чем низко стрессовые. Как и первые, они имеют закругленный, деформирующий радиус.

Пожалуйста, обратитесь в свой местный Хилти Центр за информацией об остальных принадлежностях.

## Патроны

Порядок наименований	Цветовой код	Уровень мощности
6,8/11 М зеленый	Зеленый	Низкий
6,8/11 М желтый	Желтый	Средний

90 % всей маркировки может производиться при использовании зеленого картриджа. Используйте картридж с как можно более низкой мощностью, чтобы свести к минимуму изнашивание поршня, наконечника и литер для маркировки.

## Обеспечения безопасности и очистки

Шомпол, большая круглая щетка, малая круглая щетка, шток, ткань для очистки.

ru

## 5. Технические характеристики

	DX 462CM	DX 462HM
Масса	3,92 kg (8,64 lb)	4,62 kg (10,19 lb)
Длина инструмента	435 mm (17,13")	425 mm (16,73")
Рекомендуемое максимальное количество выполняемых креплений в час	700 креплений в час	
Патроны	6.8/11 М Зеленый / Желтый	

Возможны технические изменения без предварительного уведомления.

## 6. Подготовка к работе



### 6.1 Проверка инструмента

- Убедитесь в том, что в инструменте отсутствует лента с патронами. Если лента с патронами находится в инструменте, вручную удалите ее из инструмента.
- Регулярно проверяйте все внешние части инструмента на наличие повреждений, проверьте правильность работы всех органов управления. Не эксплуатируйте инструмент, если повреждены его части, или когда органы управления не работают надлежащим образом. При необходимости, отремонтируйте инструмент в сервисном центре Hilti.
- Проверьте степень износа амортизатора и поршня (см. «8. Уход и техническое обслуживание»).

### 6.2 Смена наконечника для маркировки.

1. Убедитесь в том, что в инструменте не установлена лента с патронами. В противном случае извлеките ленту из инструмента вручную движением вверх.
2. Нажмите кнопку расцепляющего механизма на поверхности наконечника для маркировки.
3. Отвинтите наконечник для маркировки.
4. Проверьте поршень наконечника для переноски (см. «Уход и эксплуатация»).
5. Вставьте патроны в инструмент до упора.
6. Вставьте наконечник для маркировки до конца в устройство фиксации возврата поршня.
7. Ввинтите наконечник для маркировки в инструмент, пока он не займет правильную позицию.

## 7. Эксплуатация



 	<b>ВНИМАНИЕ</b> <ul style="list-style-type: none"><li>Во время забивания крепежного элемента базовый материал может расколоться, или возможно вылетание фрагментов ленты с патронами.</li><li>Вылетающие фрагменты могут повредить части тела или глаза.</li><li>Наденьте защитные очки и защитную каску (пользователи и находящиеся рядом лица).</li></ul>
------	---

	<b>ВНИМАНИЕ</b> <ul style="list-style-type: none"><li>Гвоздь или шпилька вбиваются при выстреле патрона.</li><li>Повышенный шум может повредить слух.</li><li>Наденьте защитные наушники (пользователи и находящиеся рядом лица).</li></ul>
--	---

	<b>ПРЕДУПРЕЖДЕНИЕ</b> <ul style="list-style-type: none"><li>Инструмент может быть приведен в состояние готовности к работе, если на него нажимать с помощью какой-либо части тела (например, рукой).</li><li>В положении «готов к работе» наконечник для маркировки может повредить часть тела.</li><li>Никогда не нажимайте на наконечник для маркировки инструмента с помощью какой-либо части своего тела.</li></ul>
--	---

	<b>ПРЕДУПРЕЖДЕНИЕ</b> <ul style="list-style-type: none"><li>В подобных обстоятельствах инструмент может быть приведен в состояние готовности к работе из-за поворота наконечника для маркировки.</li><li>Это может привести к тому, что пистолет выстрелит, и крепежный элемент вонзится в какую-либо часть тела.</li><li>Никогда не поворачивайте наконечник для маркировки рукой.</li></ul>
--	---

### 7.1 Установка литер

Наконечник для маркировки может включать 7 литер 8 мм ширины или 10 литер 5,6 мм ширины.

- Вставьте литеры согласно выбранной маркировке. Закрепите рычаг в свободной позиции.
- Всегда вставляйте литеры точно по центру наконечника для маркировки. Литеры должны быть установлены на каждой стороне полосы для литер через равные промежутки.
- При необходимости выровняйте неодинаковое расстояние от кромки с помощью литеры  $\leftrightarrow$ . Это обеспечит равномерное действие удара.
- После установки желаемого количества литер для маркировки нужно закрепить их, повернув блокирующий рычаг.
- Инструмент и наконечник готовы к работе.

### ВНИМАНИЕ

- Используйте только оригинальные насадки для установки литер. В случае опасности подобные нормальные литеры могут быть переустановлены и использованы еще раз.
- Никогда не вставляйте литеры для маркировки сверху вниз. Это уменьшает срок эксплуатации извлекающего устройства и качество маркировки.

### 7.2 Установка ленты с патронами

Заправьте ленту с патронами (узким концом вперед) путем вставления в нижнюю часть рукоятки инструмента до упора. Если лента уже была частично использована, протягивайте ее до тех пор, пока в камере не окажется неиспользованный патрон. (Последний видимый номер на обратной стороне ленты с патронами показывает, какой патрон будет выстрелен следующим.)

### 7.3 Регулировка мощности забивания

Выбирайте патрон и ступень энергии монтажа в соответствии с задачей. При отсутствии предварительных данных начинайте работу всегда с минимальной ступенью энергии монтажа:

- Нажмите кнопку фиксации.
- Поверните регулятор мощности в положение 1.
- Нажмите на спусковой крючок.
- Если нанесённая маркировка плохо различима: увеличьте мощность выстрела с помощью регулятора мощности. При необходимости используйте более мощный патрон.

### 7.4 Маркировка пистолетом.

- Плотно прижмите инструмент под прямым углом к рабочей поверхности.
- Произведите выстрел из инструмента нажатием на пусковой крючок.

### ПРЕДУПРЕЖДЕНИЕ

- Никогда не нажимайте на наконечник для маркировки с помощью ладони. Это может быть опасно!
- Запрещается превышать рекомендуемое максимальное количество выполняемых креплений.

### 7.5 Перезарядка инструмента

Извлеките ленту использованного картриджа, движением вверх вынув ее из инструмента. Установите новый картридж.

## 8. Уход и техническое обслуживание

При регулярном использовании инструмента у него загрязняются и изнашиваются функциональные детали. Поэтому непременным условием его надёжной и безопасной работы является регулярное проведение инспекционных и профилактических работ. Мы рекомендуем выполнять очистку инструмента и проверку поршня и амортизатора не реже одного раза в неделю при интенсивной эксплуатации, но не позднее, чем после 10 000 выстрелов!


### 8.1 Уход за инструментом

Внешний корпус инструмента изготовлен из ударопрочной пластмассы. Рукоятка включает секцию из синтетического каучука.

Вентиляционные отверстия всегда должны быть свободными и оставаться чистыми. Не допускайте проникновения посторонних предметов во внутреннюю часть инструмента. Для регулярной очистки внешней поверхности инструмента используйте слегка влажную ткань. Не используйте для очистки спрей или пароструйные системы.

### 8.2 Техническое обслуживание

Регулярно проверяйте все внешние части инструмента на наличие повреждений, проверяйте правильность работы всех органов управления. Не эксплуатируйте инструмент, если повреждены его части, или когда органы управления не работают надлежащим образом. При необходимости, отремонтируйте инструмент в сервисном центре Hilti.

<b>ВНИМАНИЕ</b>	
	<ul style="list-style-type: none"><li>■ При работе инструмент может нагреться.</li><li>■ Вы можете обжечь руки.</li><li>■ Не разбирайте инструмент, когда он сильно нагрет. Дайте инструменту остыть..</li></ul>

### Обслуживание инструмента

Обслуживание инструмента должно проводиться в следующих случаях:

1. Осечки патронов
2. Несоответствующей степени забивки крепежного элемента
3. Если вы заметили, что:
  - Увеличилось давление при контакте,
  - Увеличилось усилие при нажатии на спусковой крючок,
  - Регулировка мощности затруднена (слишком туго),
  - Сложно удалить ленту с патронами.

### Предупреждение при очистке инструмента:

- Никогда не используйте смазку во время

эксплуатации/смазывания частей инструмента. Это может сильно повлиять на его работу. Используйте только спрей Hilti или любой другой такого же качества.

● Грязь из инструмента DX содержит вещества, которые могут нанести вред вашему здоровью.

- Не вдыхайте пыль при очистке.
- Держите еду подальше от пыли.
- Мойте руки после очистки инструмента.

### 8.3 Разборка инструмента

1. Убедитесь в том, что в инструменте не установлена лента с патронами. В противном случае извлеките ленту из инструмента вручную движением вверх.
2. Нажмите кнопку расцепляющего механизма.
3. Отвинтите наконечник для маркировки
4. Извлеките наконечник для маркировки и поршень.

### 8.4 Проверка амортизатора и поршня на износ

Замените поршень, если:

- Он сломан,
- Его верхушка сильно изношена (то есть, стесан сегмент 90°),
- Сломаны или утрачены поршневые кольца,
- Он изогнулся (проверяется путем перекачивания на ровной поверхности).

### ПРИМЕЧАНИЕ

● Не используйте изношенные поршни. Не модифицируйте и не шлифуйте поршни.

### 8.5 Очистка поршневых колец

1. Очистите поршневые кольца плоской щёткой — по завершении очистки кольца должны быть подвижны.
2. Слегка опрыскайте поршневые кольца спреем Hilti.

### 8.6 Очистка резьбовой секции наконечника для маркировки.

1. Очистите резьбу плоской щеткой.
2. Слегка опрыскайте резьбу спреем Hilti.

### 8.7 Разборка возвратного механизма поршня

1. Нажмите кнопку фиксации на части с рукояткой.
2. Отвинтите возвратный механизм поршня.

### 8.8 Очистка возвратного механизма поршня

1. Очистите пружину плоской щеткой.
2. Очистите передний конец плоской щеткой.
3. Для очистки двух отверстий на заднем конце используйте малую круглую щетку.
4. Используйте большую круглую щетку для очистки большого отверстия.
5. Слегка опрыскайте возвратный механизм поршня спреем Hilti.

### 8.9 Очистка внутренней части корпуса

1. Для очистки внутренней части корпуса используйте большую круглую щетку.
2. Слегка опрыскайте спреем Hilti внутри корпуса.

ru

### **8.10** Очистка направляющей для ленты с патронами

Используйте скребок, предназначенный для очистки левой и правой направляющих для ленты с патронами. Для облегчения процесса очистки направляющей резиновая крышка должна быть слегка приподнята.

### **8.11** Слегка опрыскайте регулятор мощности спреем HiTi.

### **8.12** Вставка возвратного механизма поршня

1. Совместите стрелки на корпусе и на устройстве возврата поршня.
2. Вставьте возвратный механизм поршня в инструмент до упора.
3. Привинчивайте возвратный механизм поршня к инструменту, пока он не встанет на место.

### **8.13** Сборка инструмента

1. Вставьте поршень в инструмент до упора.
2. Вставьте наконечник для маркировки до конца на устройство фиксации возврата поршня.
3. Винтите наконечник для маркировки на инструмент, пока он не займет правильную позицию.

### **8.14** Очистка и уход за стальным наконечником для маркировки X-462HM.

Стальной наконечник для маркировки нуждается в очистке: после большого числа произведенных маркировок (20 тыс.) / когда возникают проблемы, например, повреждено извлекающее устройство / когда снижается качество маркировки.

1. Извлеките литеры для маркировки, повернув блокирующий рычаг в открытую позицию.
2. Извлеките 4 блокирующих винта М6х30 с помощью ключа Allen.
3. Отделите верхние и нижние части, применив некоторую силу, к примеру, используя молоток с резиновым наконечником.
4. Извлеките и проверьте индивидуально ударное устройство, амортизаторы и монтаж адаптера.
5. Извлеките блокирующий рычаг по оси.
6. Уделите особое внимание переноске извлекающего устройства. Установка поврежденного или треснувшего извлекающего устройства может вызвать преждевременную поломку или стать причиной плохого качества маркировки.
7. Очистите внутреннюю часть наконечника и оси.
8. Установите часть адаптера в инструмент.
9. Установите новое резиновое 0-кольцо на извлекающее устройство.
10. Установите ось в отверстие с помощью блокирующего рычага.
11. После установки ударного устройства установите амортизаторы.
12. Соедините нижнюю и верхнюю часть инструмента. Установите 4 блокирующих винта М6х30, используя ключ Allen.

### **8.15** Очистка и уход за полиуретановым наконечником X-462 CM.

Полиуретановый наконечник для маркировки нуждается в очистке: после большого числа произведенных маркировок (20 тысяч) / когда возникают проблемы, например, повреждено ударное устройство / когда снижается качество маркировки.

1. Извлеките литеры для маркировки, повернув блокирующий рычаг в открытую позицию.
2. Поверните 4 блокирующих винта М6х30 приблизительно 15 раз с помощью ключа Allen.
3. Извлеките заднюю часть наконечника для маркировки.
4. Извлеките и проверьте индивидуально ударное устройство с 0-кольцом, амортизаторы и монтаж адаптера. Если необходимо, вставьте компостер в отверстие.
5. Извлеките блокирующий рычаг вместе с осью, установив его в свободную позицию и применяя некоторую силу.
6. Уделите особое внимание переноске извлекающего устройства. Установка поврежденного или треснувшего извлекающего устройства может вызвать преждевременную поломку или стать причиной плохого качества маркировки.
7. Очистите внутреннюю часть наконечника и оси.
8. Установите ось с помощью блокирующего рычага на отверстие и с силой надавите, пока она не встанет на место.
9. Установите новое резиновое 0-кольцо на извлекающее устройство.
10. После установки амортизатора на ударное устройство, установите их на наконечник для маркировки.
11. Установите заднюю часть наконечника для маркировки в него и закрепите с помощью 4 блокирующих винта М6х30, используя ключ Allen.

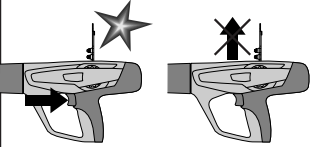
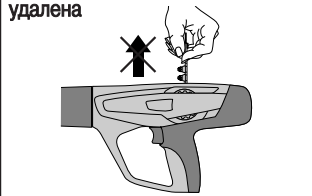
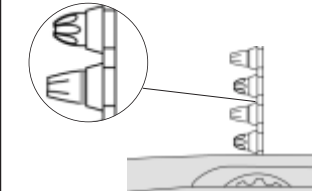
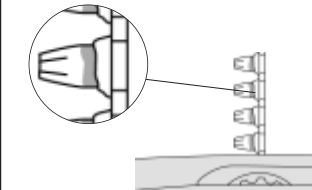
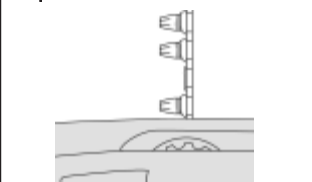
### **8.16** Проверка инструмента после операций по уходу и техническому обслуживанию

После выполнения процедур по уходу и техническому обслуживанию инструмента проверьте, что все предохранительные и защитные устройства установлены правильно, и что они работают нормально.

### **ПРИМЕЧАНИЕ**

● Использование смазочных материалов, отличающихся от спрея HiTi, может привести к повреждению резиновых частей, особенно амортизатора.

## 9. Устранение неисправностей

Неисправность	Причина	Возможные меры по устранению
<p><b>Патрон не перемещается</b></p> 	<ul style="list-style-type: none"> <li>■ Поврежденная лента с патронами</li> <li>■ Карбонатная пробка</li> <li>■ Повреждение инструмента</li> </ul>	<ul style="list-style-type: none"> <li>■ Замените ленту с патронами</li> <li>■ Очистите направляющую для ленты с патронами (см. 8.10)</li> </ul> <p>Если проблема не устраняется:</p> <ul style="list-style-type: none"> <li>■ Обратитесь в сервисный центр Hilti</li> </ul>
<p><b>Лента с патронами не может быть удалена</b></p> 	<ul style="list-style-type: none"> <li>■ Перегрев инструмента из-за большой скорости установки креплений</li> <li>■ Инструмент поврежден</li> </ul> <p><b>ПРЕДУПРЕЖДЕНИЕ</b> Никогда не пытайтесь извлечь патрон из ленты магазина или из инструмента</p>	<ul style="list-style-type: none"> <li>■ Дайте инструменту остыть, затем попробуйте осторожно удалить ленту с патронами</li> </ul> <p>Если это невозможно:</p> <ul style="list-style-type: none"> <li>■ Обратитесь в сервисный центр Hilti</li> </ul>
<p><b>Патрон не может выстрелить</b></p> 	<ul style="list-style-type: none"> <li>■ Дефектный патрон</li> <li>■ Карбонатная пробка</li> </ul> <p><b>ПРЕДУПРЕЖДЕНИЕ</b> Запрещается извлекать патрон из ленты магазина инструмента</p>	<ul style="list-style-type: none"> <li>■ Вручную продвиньте ленту с патронами на один патрон</li> <li>■ Если проблема возникает более часто: Обратитесь в сервисный центр Hilti</li> </ul>
<p><b>Лента с патронами плавится</b></p> 	<ul style="list-style-type: none"> <li>■ Инструмент слишком долго прижат к поверхности во время процесса крепления</li> <li>■ Слишком высокая частота креплений</li> </ul>	<ul style="list-style-type: none"> <li>■ Во время процесса крепления прижимайте инструмент в течение меньшего времени</li> <li>■ Удалите ленту с патронами</li> <li>■ Разберите инструмент (см. 8.3) для быстрого охлаждения или для избежания возможных повреждений</li> </ul> <p>Если инструмент не может быть разобран:</p> <ul style="list-style-type: none"> <li>■ Обратитесь в сервисный центр Hilti</li> </ul>
<p><b>Патрон выпадает из ленты с патронами</b></p> 	<ul style="list-style-type: none"> <li>■ Слишком высокая частота креплений</li> </ul> <p><b>ПРЕДУПРЕЖДЕНИЕ</b> Никогда не пытайтесь извлечь патрон из ленты магазина или из инструмента</p>	<ul style="list-style-type: none"> <li>■ Немедленно прекратите работу с инструментом и дайте ему остыть</li> <li>■ Удалите ленту с патронами</li> <li>■ Дайте инструменту остыть</li> <li>■ Очистите инструмент и удалите неисправный патрон</li> </ul> <p>Если инструмент не может быть разобран:</p> <ul style="list-style-type: none"> <li>■ Обратитесь в сервисный центр Hilti</li> </ul>

Неисправность	Причина	Возможные меры по устранению
<p><b>Оператором замечено:</b></p> <ul style="list-style-type: none"> <li>– увеличенное давление при контакте</li> <li>– увеличенное усилие при нажатии на спусковой крючок</li> <li>– слишком тугая регулировка мощности</li> <li>– лента с патронами удаляется с трудом</li> </ul>	<ul style="list-style-type: none"> <li>■ Карбонатная пробка</li> </ul>	<ul style="list-style-type: none"> <li>■ Произведите очистку инструмента (см. 8.3–8.13)</li> <li>■ Убедитесь, что используются правильные патроны (см. 1.2) в исправном состоянии.</li> </ul>
<p><b>ru</b></p> <p>Поршень застрял в возвращающем механизме поршня и не может быть удален</p> 	<ul style="list-style-type: none"> <li>■ Поврежденный поршень</li> <li>■ Обломки амортизатора внутри возвращающего механизма поршня</li> <li>■ Поврежденный амортизатор</li> <li>■ Карбонатная пробка</li> </ul>	<ul style="list-style-type: none"> <li>■ Удалите ленту с патронами и очистите инструмент (см. 8.3–8.14).</li> <li>■ Проверьте поршень и амортизатор, при необходимости замените (см. 8.4).</li> </ul> <p>Если проблема не устранена:</p> <ul style="list-style-type: none"> <li>■ Обратитесь в сервисный центр Hilti.</li> </ul>
<p><b>Возвратный механизм поршня застрял</b></p> 	<ul style="list-style-type: none"> <li>■ Карбонатная пробка</li> </ul>	<ul style="list-style-type: none"> <li>■ Вручную выдерните переднюю часть возвратного механизма поршня из инструмента</li> <li>■ Убедитесь, что используются правильные патроны (см. 1.2) в исправном состоянии.</li> <li>■ Произведите чистку инструмента (см. 8.3 – 8.13)</li> </ul> <p>Если проблема не устранена:</p> <ul style="list-style-type: none"> <li>■ Обратитесь в сервисный центр Hilti.</li> </ul>
<p><b>Различия в качестве маркировки</b></p>	<ul style="list-style-type: none"> <li>■ Поршень поврежден</li> <li>■ Повреждены части наконечника для маркировки (ударное устройство, 0-кольцо)</li> <li>■ Повреждены литеры</li> </ul>	<ul style="list-style-type: none"> <li>■ Проверьте поршень. Если необходимо, замените.</li> <li>■ Очистите и произведите необходимый уход за наконечником для маркировки (см. 8.14–8.15)</li> <li>■ Проверьте качество литер для маркировки.</li> </ul>

## 10. Утилизация

Большинство материалов, из которых изготавливаются автоматические универсальные пистолеты компании Hilti, пригодны к утилизации. Перед утилизацией следует тщательно рассортировать материалы. Во многих странах компания Hilti уже заключила соглашения о приемке использованных инструментов для их утилизации. За дополнительной информацией обратитесь в технический центр Hilti или к представителю компании Hilti. Если вы желаете сами вернуть инструмент на утилизацию, сделайте следующее: разберите его, насколько это возможно без использования специальных инструментов.

**Разделите отдельные элементы следующим образом:**

Деталь/узел	Основной материал изготовления	Утилизация
Пластмассовый чемодан	Пластмасса	Утилизация пластмассы
Внешний корпус	Пластмасса/синтетический каучук	Утилизация пластмассы
Шурупы, мелкие детали	Сталь	Металлический лом
Использованная лента для патронов	Пластмасса/сталь	В соответствии с местными правилами

ru

## 11. Гарантия производителя

Компания Hilti гарантирует отсутствие в поставляемом инструменте производственных дефектов (дефектов материалов и сборки). Настоящая гарантия действительна только в случае соблюдения следующих условий: эксплуатация, обслуживание и чистка инструмента проводятся в соответствии с указаниями настоящего руководства по эксплуатации; сохранена техническая целостность инструмента, т. е. при работе с ним использовались только оригинальные расходные материалы, принадлежности и запасные детали производства Hilti или подобные такого же качества.

Настоящая гарантия предусматривает бесплатный ремонт или бесплатную замену дефектных деталей в течение всего срока службы инструмента. Действие настоящей гарантии не распространяется на детали, требующие ремонта или замены вследствие их естественного износа.

**Все остальные претензии не рассматриваются, за исключением тех случаев, когда этого требует местное законодательство. В частности, компания Hilti не несет ответственности за прямой или косвенный ущерб, убытки или затраты, возникшие вследствие применения или невозможности применения данного инструмента в тех или иных целях. Нельзя использовать инструмент для выполнения не упомянутых работ.**

При обнаружении дефекта инструмента и/или дефектные детали следует немедленно отправить для ремонта или замены в ближайшее представительство Hilti.

Настоящая гарантия включает в себя все гарантийные обязательства компании Hilti и заменяет все прочие обязательства и письменные или устные соглашения, касающиеся гарантии.

## 12. Декларация соответствия нормам ЕС (оригинал)

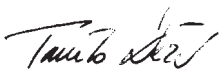
Наименование:	Автоматический универсальный пистолет
Тип инструмента:	DX 462 HM/CM
Год выпуска:	2003

Компания Hilti со всей ответственностью заявляет, что данная продукция соответствует следующим директивам и нормам: 2006/42/EG, 2011/65/EU.

**Hilti Corporation, Feldkircherstrasse 100,  
FL-9494 Schaan**



**Norbert Wohlwend**  
Head of Quality & Processes Management  
BU Direct Fastening  
08/2012



**Tassilo Deinzer**  
Head BU Measuring Systems  
BU Measuring Systems  
08/2012

### Техническая документация:

Hilti Entwicklungsgesellschaft mbH  
Zulassung Elektrowerkzeuge  
Hiltistrasse 6  
86916 Kaufering  
Deutschland

## 13. Обозначение CIP

Подтверждение испытаниями C.I.P. (для стран-участниц C.I.P. за исключением государств ЕС и ЕАСТ):

Инструмент Hilti DX 462 HM/CM прошел системные и типовые испытания. В результате на инструменте размещено клеймо приёмки квадратной формы с нанесённым номером приёмки S 812. Таким образом, компания Hilti гарантирует соответствие с утверждённым типом.

О неприемлемых/недопустимых дефектах, которые установлены во время использования инструмента, следует сообщить ответственному менеджеру органа приёмки (PTB, Braunschweig) и в офис Постоянной Международной Комиссии (C.I.P. Avenue de la Renaissance 30, B-1000 Brüssel, Бельгия).

## 14. Безопасность и защита здоровья пользователя

### Информация об уровне шума

#### Пороховой монтажный инструмент

Тип:	DX 462 HM/CM
Модель:	серийная
Калибр:	6.8/11, Зеленый
Ступень энергии монтажа:	4
Область применения:	Нанесение маркировки с использованием литер на стальные блоки (400×400×50 mm)

#### Заявленные значения измерений коэффициентов шума согласно директиве 2006/42/EG

для машинного оборудования в комбинации с E DIN EN 15895 DX 462 HM DX462 CM

Уровень звуковой мощности:	$L_{WA, 1s}^1$	110 дБ(А)	108 дБ(А)
Уровень звукового давления на рабочем месте:	$L_{pA, 1s}^2$	108 дБ(А)	107 дБ(А)
Пиковый уровень звукового давления:	$L_{pC, peak}^3$	135 дБ(С)	134 дБ(С)

#### Условия размещения и эксплуатации:

согласно E DIN EN 15895-1 размещение и эксплуатация строительного монтажного пистолета в безэховом помещении для испытаний фирмы Müller-BBM GmbH. Условия внешней среды в помещении для испытаний соответствуют требованиям DIN EN ISO 3745.

#### Метод испытания:

согласно E DIN EN 15895, DIN EN ISO 3745 и DIN EN ISO 1201 метод огибающей поверхности на открытой площадке на отражающем основании.

ПРИМЕЧАНИЕ: измеренные значения эмиссии шума и соответствующая погрешность измерения представляют собой верхний предел диапазона ожидаемых коэффициентов шума.

Изменение условий эксплуатации может вызвать отклонения данных значений эмиссии шума.

<sup>1</sup> ± 2 дБ (А)

<sup>2</sup> ± 2 дБ (А)

<sup>3</sup> ± 2 дБ (С)

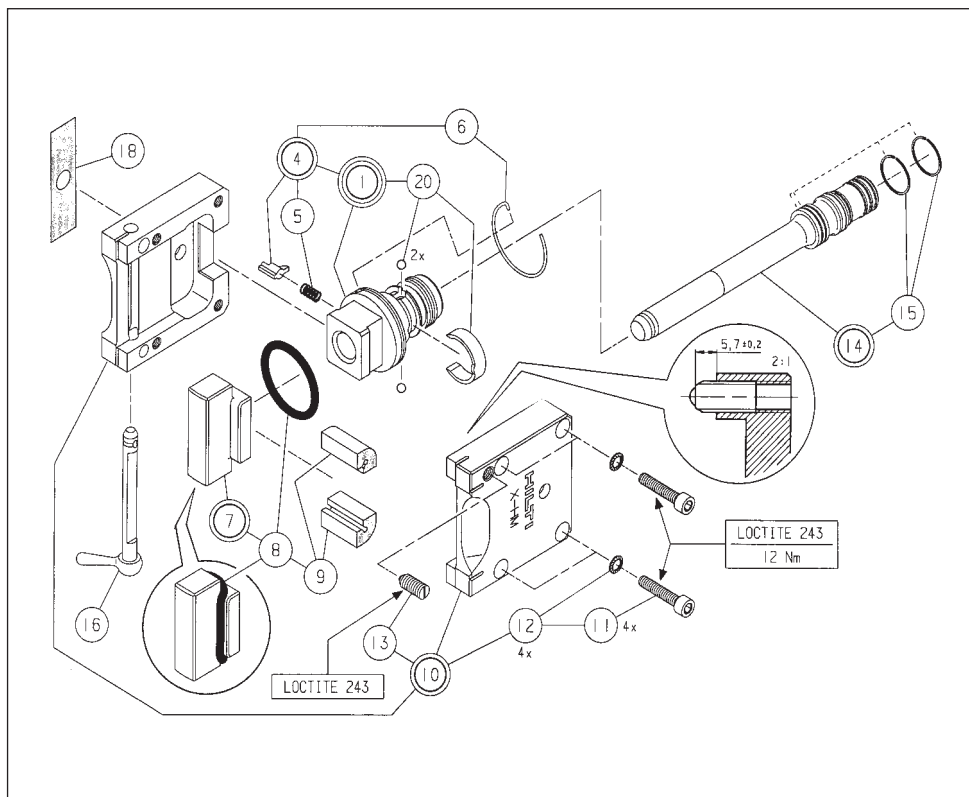
## Вибрация

Согласно 2006/42/ЕС общее значение вибрации не превышает 2,5 м/с<sup>2</sup>.

Дополнительную информацию относительно безопасности и защиты здоровья пользователя см. на фирменном сайте: [www.hilti.com/hse](http://www.hilti.com/hse)



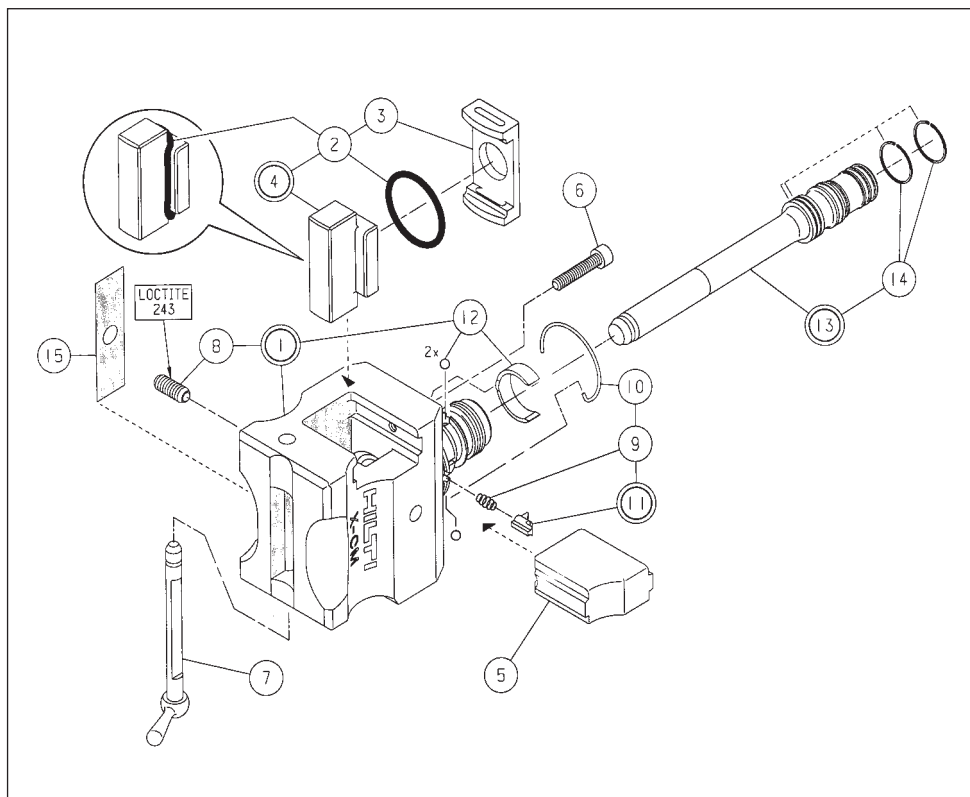
## X-462 НМ Штемпельная головка



RU

Кол-во	Обозначение	Артикул №
①	Адаптер в сборе	267920
④	Замок НМ в сборе	268017
⑤	Пружина 0,4x5x10,9	4892
⑥	Пружина	267979
⑦	Выталкиватель НМ в сборе	268014
⑧	Кольцо резиновое 24x5	268003
⑨	Амортизатор	268000
⑩	Корпус в сборе	268013
⑪	Винт с шестигранной шляпкой М6x30	72477
⑫	Шайба пружинная	70489
⑬	Прижимное устройство М8	268002
⑭	Поршень X-462 PM	267900
⑮	Кольцо AS 22,1	4667
⑯	Ось в сборе	267998
⑱	Наклейка липкая	23579
⑳	Шарик стальной 5,556 и полукольцо	268205

## X-462 CM Штемпельная головка



Кол-во	Обозначение	Артикул №
①	Штемпельная головка DXA-CM	268057
②	Кольцо 34x3	268164
③	Амортизатор CM	268158
④	Выдвижной модуль CM в сборе	268056
⑤	Затвор	23586
⑥	Винт с шестигранной шляпкой M6x30	72477
⑦	Ось в сборе A40 CM	268054
⑧	Прижимное устройство M8	268002
⑨	Пружина 0,4x5,4x10,9	4892
⑩	Пружина	267979
⑪	Замок HM в сборе	268017
⑫	Шарик стальной 5,556 и полукольцо	268205
⑬	Поршень X-462 PM	267900
⑭	Кольцо AS 22, 1	4667
⑮	Наклейка липкая	23579

# Plunjerschiethamer DX 462CM / DX 462HM

Lees deze gebruiksaanwijzing beslist voordat u de machine de eerste keer gebruikt.

Bewaar de gebruiksaanwijzing altijd bij de machine.

Zorg ervoor dat de gebruiksaanwijzing bij de machine is als u hem aan anderen doorgeeft.

## Onderdelen van de machine 1

- ① Automatisch plunjert terugvoermecanisme
- ② Geleidehuls
- ③ Huis
- ④ Patroonkanaal
- ⑤ Ontgrendeling energie-instelling
- ⑥ Energie-instelling
- ⑦ Trekker
- ⑧ Handvat
- ⑨ Ontgrendeling automatisch plunjert terugvoermecanisme
- ⑩ Ventilatiesleuf
- ⑪ Plunjer \*
- ⑫ Markeerkop \*
- ⑬ Markeerkop vrijmaakknop

\*\* Deze onderdelen mogen vervangen worden door de gebruiker.

Inhoud	Pagina
1. Veiligheidsinstructies	99
2. Algemene informatie	101
3. Beschrijving	101
4. Accessoires	102
5. Technische gegevens	103
6. Inbedrijfneming	103
7. Bediening	104
8. Schoonhouden en onderhoud	105
9. Fouten zoeken	107
10. Afvoer als afval	109
11. Fabrieksgarantie op de apparatuur	109
12. EG-conformiteitsverklaring (origineel)	109
13. CIP-kenmerk	110
14. Gezondheid en veiligheid van de gebruiker	110

## 1. Veiligheidsinstructies

### 1.1 Algemeen

Naast de veiligheidstechnische instructies in de afzonderlijke hoofdstukken van deze gebruiksaanwijzing moeten de volgende bepalingen altijd strikt worden opgevolgd.

### 1.2 Gebruik alleen patronen van Hilti of van gelijkwaardige kwaliteit

kwaliteit gebruikt, kan dit leiden tot afzettingen van niet gebruikt poeder. Hierdoor ontstaat explosiegevaar waar- bij operators en personen die zich in de buurt bevinden, ernstige verwondingen kunnen oplopen. Patronen moeten aan de volgende minimumvereisten voldoen:

**a) de fabrikant moet het bewijs kunnen voorleggen dat de patronen werden getest en goedgekeurd volgens EG-richtlijn EN 16264**

### AANWIJZING:

- Alle Hilti patronen voor plunjerschiethamers zijn succesvol volgens EN 16264 getest
  - Bij de in de norm EN 16264 gedefinieerde test betreft het systeemtest van specifieke combinaties van patronen en gereedschappen, die worden uitgevoerd door certificeringsinstanties.
- De gereedschapsnaam, de naam van de certificeringsinstantie en het systeemtestnummer zijn gedrukt op de verpakking van het patroon.

of

**b) van het CE-keurmerk voorzien zijn (verplicht in de EU vanaf juli 2013)**

Een voorbeeld van de verpakking vindt u op: [www.hilti.com/dx-cartridges](http://www.hilti.com/dx-cartridges)

### 1.3 Reglementair gebruik

Het apparaat dient voor het aanbrengen van markerin- gen op staal door de professionele gebruiker.



### 1.4 Verkeerd gebruik

- Manipulaties of veranderingen aan de machine zijn niet toegestaan.
- De machine mag niet worden toegepast in een explo- sie-gevoelige of licht ontvlambare omgeving.
- Gebruik, om gevaar van letsel te voorkomen, alleen originele Hilti bevestigingselementen, patronen, accessoires en reserveonderdelen of materiaal van dezelfde kwaliteit.
- Neem de specificaties betreffende gebruik, schoon- houden en onderhoud in de gebruiksaanwijzing in acht.

- Richt de machine niet op uzelf of op andere personen.
- Druk de machine niet op uw hand of een ander lichaamsdeel.
- Breng geen markeringen aan op te harde of poreuze ondergronden, zoals glas, marmer, kunststof, brons, messing, koper, natuursteen, holle baksteen, keramische stenen en gasbeton.

### 1.5 Stand van de techniek

- De machine is volgens de nieuwste stand van de techniek geconstrueerd.
- Van machine en toebehoren kunnen gevaren uitgaan als ze door niet-geschoold personeel onjuist behandeld of niet-reglementair gebruikt worden.



### 1.6 Correcte inrichting van de werkomgeving

- Zorg voor een goede verlichting.
- Gebruik het apparaat alleen in goed geventileerde werkruimten.
- De machine mag alleen met de hand worden bestuurd.
- Neem geen ongewone lichaamshouding aan. Zorg ervoor dat u stevig staat en altijd in evenwicht bent.
- Houd andere personen en met name kinderen uit de buurt van de machine wanneer u ermee werkt.
- Houd het handvat droog, schoon en vrij van olie en vet.



### 1.7 Algemene veiligheidsmaatregelen

- Gebruik de machine alleen reglementair en in perfecte toestand.
- Indien een patroon niet wordt geactiveerd, dient u altijd als volgt te handelen:
  1. De machine 30 seconden op het werkvlak gedrukt houden.
  2. Als de patroon nog steeds niet ontbrandt, de machine van het werkvlak nemen en erop letten dat hij niet op uzelf of een andere persoon gericht is.
  3. Trek de patroonstrip met de hand één patroon verder; gebruik de resterende patronen van de patroonstrip op; verwijder de opgebruikte patroonstrip en gooi die weg, zodat deze niet opnieuw gebruikt of misbruikt kan worden.
- Wanneer 2–3 markeringen mislukt zijn en geen duidelijk ontstekingsgeluid werd gehoord en vervolgens aanzienlijk minder diepe markeringen volgen, moet als volgt te werk worden gegaan:
  1. Het werk onmiddellijk stopzetten
  2. Apparaat ontladen en demonteren (zie 8.3).
  3. De plunjer controleren
  4. Het toestel reinigen (zie 8.5–8.13)
  5. Indien het probleem na voorvermelde maatregelen blijft bestaan, dient de machine bij de reparatiedienst van Hilti te worden gecontroleerd en eventueel te worden gerepareerd.

- Probeer niet patronen met geweld uit de magazijnstrip of uit de machine te verwijderen.
- Houd uw armen bij het bedienen van de machine gebogen (niet gestrekt).
- Laat de machine, wanneer deze geladen is, nooit onbeheerd achter.
- Ontlaad de machine altijd voor reinigings-, service- en onderhoudswerkzaamheden en voor opslag.
- Niet-gebruikte patronen en apparaten beschermd tegen vocht en overmatige hitte opslaan. Het apparaat moet in een koffer, die tegen onbevoegde ingebruikname kan worden beveiligd, worden vervoerd en opgeslagen.



### 1.8 Thermisch

- Demonteer de machine niet als hij heet is.
- Overschrijd nooit het aanbevolen aantal markeringen per uur, anders kan de machine oververhit raken.
- Als er aan de plastic patroonstrip iets smelt, moet u de machine laten afkoelen.

### 1.9 Eisen aan de gebruiker

- De machine is bestemd voor professionele gebruikers.
- De machine mag alleen door bevoegd, geïnstrueerd personeel bediend en onderhouden worden. Dit personeel moet speciaal op de hoogte zijn gesteld van de optredende gevaren.
- Werk altijd geconcentreerd. Ga bedachtzaam te werk en gebruik de machine niet als u niet geconcentreerd bent. Onderbreek het werk als u zich onwel voelt.
- In Nederland, Frankrijk en België moet de gebruiker minstens 18 jaar zijn.

### 1.10 Persoonlijke veiligheidsuitrusting



- De gebruiker en personen die zich in de buurt bevinden, moeten tijdens het gebruik van de machine een geschikte veiligheidsbril, een helm en oorbeschermers dragen.

## 2. Algemene informatie

### 2.1 Signaalwoorden en hun betekenis

#### WAARSCHUWING

Voor een eventueel gevaarlijke situatie, die tot ernstig letsel of tot de dood kan leiden.

#### ATTENTIE

Voor een eventueel gevaarlijke situatie, die tot licht letsel of tot materiële schade kan leiden.

### 2.2 Pictogrammen

#### Waarschuwingen



Waarschuwing voor algemeen gevaar



Waarschuwing voor heet oppervlak

#### Symbolen



Voor gebruik de gebruiksaanwijzing lezen

#### Gebodstekens



Veiligheidsbril dragen



Helm dragen



Oorbeschermers dragen

**I** De nummers verwijzen naar de afbeeldingen. De afbeeldingen staan op de uitvouwbare omslagpagina's. Houd deze pagina's open terwijl u de gebruiksaanwijzing leest.

In de tekst van deze gebruiksaanwijzing betekent 'de machine' altijd de plunjerschietthamer DX 462CM / DX 462HM.

#### Plaats van de identificatiegegevens op de machine

Type en serienummer staan op het typeplaatje van uw machine. Neem deze gegevens over in uw gebruiksaanwijzing en geef ze altijd op als u informeert bij onze vertegenwoordiging of servicewerkplaats.

Type: \_\_\_\_\_

Serienr.: \_\_\_\_\_

## 3. Beschrijving

De Hilti DX 462HM en de DX 462CM worden gebruikt voor de identificatie van verschillende stalen materialen.

De machine werkt met het plunjerprincipe en wordt daarom niet tot de echte schietapparaten gerekend. Het plunjerprincipe zorgt voor optimale werkveiligheid en betrouwbare bevestiging. Als aandrijfmiddel worden patronen kaliber 6.8/11 gebruikt.

Het plunjer- en patronentransport vindt automatisch plaats door middel van de opgewekte gasdruk.

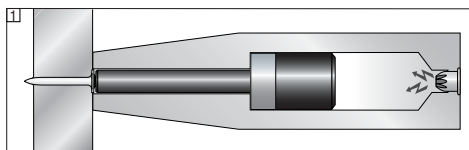
Met dit systeem kan je in een grote verscheidenheid aan basismaterialen, voor temperaturen tot 50°C bij de DX 462CM en voor temperaturen tot 800°C bij de DX 462HM, een hoge kwaliteitsmarkering aanbrengen op een comfortabele, snelle en economische manier. Een identificatie kan elke 5 seconden uitgevoerd worden, of elke 30 seconden bij een karakterwissel.

De X-462CM polyurethaan en de X-462HM stalen markeerkop aanvaarden ofwel 7 karakters (breedte 8 mm) ofwel 10 karakters (breedte 5,6 mm) met een hoogte van 4, 6, 8, 10 of 12 mm.

Zoals bij alle schiethamers vormen de DX-462 HM en de DX-462 CM, de X-462 HM en de X-462 CM markeerkoppen en markeerelementen en de patronen een technische eenheid. Dit betekent dat het probleemloos bevestigen met dit systeem alleen gewaarborgd is als de speciaal voor de machine geproduceerde Hilti bevestigingselementen en patronen of producten van gelijkwaardige kwaliteit gebruikt worden. De door Hilti gegeven bevestigings- en toepassingsadviezen gelden alleen als u zich aan deze voorwaarden houdt.

De machine biedt een vijfvoudige bescherming – voor de veiligheid van de gebruiker en zijn omgeving.

#### Het plunjerprincipe



De energie van de aandrijfvlading wordt overgebracht op een plunjer, waarvan de versnelde massa de nagel in de ondergrond drukt. Omdat circa 95 procent van de kinetische energie in de plunjer blijft, dringt het bevestigingselement met een sterk verminderde snelheid van minder dan 100 m/sec gecontroleerd in de ondergrond. Het stoppen van de plunjer in de machine beëindigt tegelijk het bevestigingsproces, waardoor bij correct gebruik het gevaarlijke doorschieten praktisch onmogelijk wordt.

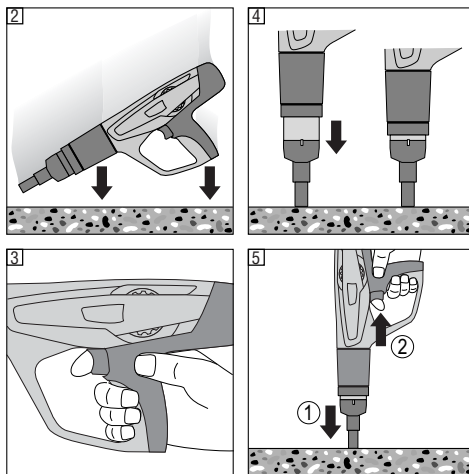
nl

Door de koppeling van ontstekingsmechanisme en aandruktraject bestaat er een **valbeveiliging** ②. Als de machine tegen een harde ondergrond slaat, kan er daarom geen ontsteking optreden, ongeacht de hoek waaronder de botsing plaatsvindt.

De **trekkerbeveiliging** ③ zorgt ervoor dat de aandrijflading niet ontbrandt als alleen de trekker wordt overgehaald. De machine kan daarom alleen vuren als hij tegelijk tegen de ondergrond wordt gedrukt.

De **aandrukbeveiliging** ④ vereist op zijn beurt een aandrukkracht van minstens 50 N, zodat er alleen een bevestigingsproces kan worden uitgevoerd als de machine volledig wordt aangedrukt.

De machine beschikt bovendien over een **vuurbeveiliging** ⑤. Dit betekent dat er bij het overhalen van de trekker en vervolgens aandrukken van de machine niet gevuurd wordt. Er kan dus alleen gevuurd worden als de machine eerst correct wordt aangedrukt (1) en daarna de trekker wordt overgehaald (2).



## 4. Programma bevestigingselementen, accessoires en patronen

### Markeerkop

Omschrijving	Toepassing
X-462 CM	Polyurethaan kop voor markeren tot 50°C
X-462 HM	Markeerkop in staal voor markeren tot 800°C

### Plunjer

Omschrijving	Toepassing
X-462 PM	Standaard plunjer voor markeertoepassingen

### Accessoires

Omschrijving	Toepassing
X-PT 460	Beter bekend als de pole tool. Een verlengstuk dat markeren toelaat op zeer hete materialen vanop een veilige afstand. Gebruikt met de DX-462 HM
Reserveset HM1	Om de schroeven en de O-ring te vervangen. Enkel met X-462 HM markeerkop
Centeer-element	Voor markeren op gebogen oppervlaktes. Enkel met X-462 CM markeerkop (de as A40-CML is altijd benodigd wanneer het centeer-element wordt gebruikt)

### Karakters

Omschrijving	Toepassing
X-MC-S karakters	Scherpe karakters snijden in het basismateriaal om een indruk te maken. Zij kunnen gebruikt worden wanneer de invloed op het basismateriaal niet kritisch is
X-MC-LS karakters	Voor gebruik in meer gevoelige omgevingen. Met een afgeronde rand vormen, eerder dan snijden, deze karakters hun markering in het basismateriaal. Op deze manier is de invloed gereduceerd

X-MC-MS karakters Mini stress karakters oefenen zelfs nog minder invloed uit op het basismateriaal. Net zoals de low stress karakters hebben ze een afgeronde rand, ze zijn bovendien ook door puntjes gevormd (enkel verkrijgbaar als special)

Contacteer uw Hilti Center in de buurt of Hilti vertegenwoordiger voor meer info over andere bevestigers en toebehoren.

### Patronen

Omschrijving	Kleur	Lading
6.8/11 M groen	Groen	Zwak
6.8/11 M geel	Geel	Middel

90% van alle markeringen kunnen uitgevoerd worden met groene patronen. Gebruik zo weinig mogelijk energie teneinde de slijtage van de plunjer, markeerkop en markeerelementen tot een minimum te herleiden.

### Reinigingsset

Hilti spray, platte borstel, ronde borstel groot, ronde borstel klein, schraper, reinigingsdoek

nl

## 5. Technische gegevens

	DX 462CM	DX 462HM
Gewicht	3,92 kg (8,64 lb)	4,62 kg (10,19 lb)
Langte van machine	435 mm (17,13")	425 mm (16,73")
Aanbevolen max. aantal bevestigingen	700/h	
Patronen	6,8/11 M (27 kaliber kort) groen, geel	

Technische wijzigingen voorbehouden

## 6. Inbedrijfneming



### 6.1 Machine controleren

- Zorg ervoor dat er zich geen patroonstrip in de machine bevindt. Als er zich een patroonstrip in de machine bevindt, trekt u deze met de hand langs boven uit de machine.
- Controleer alle externe delen van de machine op beschadigingen en controleer of alle bedieningselementen goed werken. Gebruik de machine niet als er onderdelen beschadigd zijn of de bedieningselementen niet optimaal functioneren. Laat de machine door de Hilti-service repareren.
- Buffer en plunjer op slijtage controleren (zie 8. Schoonhouden en onderhoud).

### 6.2 Verwissel de markeerkop

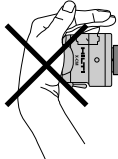
1. Verzeker u ervan dat zich geen patroonstrip in het apparaat bevindt. Als zich een patroonstrip in het apparaat bevindt, trekt u deze met de hand aan de bovenzijde uit het apparaat.
2. Duw het ontgrendelingsknopje aan de zijkant van de markeerkop in.
3. Draai de markeerkop los.
4. Controleer de plunjer op slijtage (zie Schoonhouden en onderhoud).
5. Schuif de plunjer tot de aanslag in de machine.
6. Druk de markeerkop stevig op het automatische plunjert terugvoermechanisme.
7. Schroef het markeerkop op de machine tot hij vastklikt.


## 7. Bediening



	<b>ATTENTIE</b>
 	<ul style="list-style-type: none"><li>■ Tijdens het bevestigingsproces kan er materiaal afsplinteren of kunnen delen van het patronenmagazijn naar buiten schieten.</li><li>■ Afsplinterd materiaal kan lichaam en ogen verwonden.</li><li>■ Gebruiker en personen in de omgeving moeten een veiligheidsbril en een helm dragen.</li></ul>

	<b>ATTENTIE</b>
	<ul style="list-style-type: none"><li>■ De markering ontstaat door ontbranding van een patroon.</li><li>■ Te hard geluid kan het gehoor beschadigen.</li><li>■ Gebruiker en personen in de omgeving moeten oorbeschermers dragen.</li></ul>

	<b>WAARSCHUWING</b>
	<ul style="list-style-type: none"><li>■ Door tegen een lichaamsdeel (bv. hand) te drukken kan de machine operationeel worden gemaakt.</li><li>■ Als het apparaat bedrijfsklaar is kan een markeerkop in een lichaamsdeel worden gedreven.</li><li>■ Druk nooit de markeerkop tegen lichaamsdelen aan.</li></ul>

	<b>WAARSCHUWING</b>
	<ul style="list-style-type: none"><li>■ In bepaalde omstandigheden kan de machine operationeel worden gemaakt door de markeerkop naar achter te trekken.</li><li>■ De operationele toestand kan ervoor zorgen dat in lichaamsdelen wordt ingedreven.</li><li>■ Trek nooit de markeerkop naar achter met de hand.</li></ul>

### 7.1 Karakters bevestigen

De markeerkop aanvaardt 7 karakters met 8 mm breedte of 10 karakters met 5,6 mm breedte.

1. plaats de gewenste cijfers/letters in de inzethouder. Ontgrendel de vergrendelhefboom.
2. Plaats de slagletters/cijfers altijd in het midden van de inzethouder; bij een even aantal blanco slagstukjes worden deze aan beide zijden van de cijfers/letters geplaatst.
3. Zo nodig een ongelijkmatige randafstand door het gebruik van het markeringsteken <—> compenseren. Dit waarborgt een gelijkmatige slagwerking.
4. De karakters moeten na plaatsing vergrendeld worden door de hefboom te verdraaien in tegenuurwijzerzin.
5. Het toestel en de kop zijn nu klaar voor gebruik.

#### OPMERKING:

- Gebruik enkel originele spatie-karakters als blanco-tekens. In noodzaak bestaat de mogelijkheid een normaal karakter af te vijlen en te gebruiken.
- Plaats in geen enkel geval karakters onderste-boven in de kop! Dit resulteert in een veel kortere levensduur van de krachtverdeelplaat en verlaagt de markeerkwaliteit.

### 7.2 Patroonstrip aanbrengen

Schuif de patroonstrip, met het smalle eind naar voren, van onderen in het handvat tot de patroonstrip volledig in het handvat verdwijnt. Als u een reeds gedeeltelijk gebruikte patroonstrip wilt inzetten, trekt u de patroonstrip met de hand boven uit de machine tot er zich een ongebruikte patroon in de patroonhuis bevindt. (Hulp: het onderste nummer op de achterkant van de patroonstrip geeft aan de hoeveelste patroon van deze strip zich momenteel in het patroonhuis bevindt.)

### 7.3 Energieniveau instellen

De patroonsterkte en de krachtinstelling overeenkomstig de toepassing kiezen. Als ervaringswaarden niet aanwezig zijn beginnen met de laagste instelling:

1. Druk op de arrêteerknop.
2. Draai het energiereguleringswiel op 1.
3. Activeer het apparaat.
4. Wanneer de markering niet duidelijk genoeg is: Het vermogen verhogen door het vermogenregelwiel te draaien. Gebruik eventueel een sterker patroon.

### 7.4 Markering

1. Druk de machine loodrecht op het werkvlak.
2. Activeer het bevestigen door de trekker over te halen.

#### WAARSCHUWING

- Druk nooit op de markeerkop met uw hand.
- Overschrijd het aanbevolen aantal bevestigingen per uur niet.

### 7.5 Enkelschots-machine ontladen

Verwijder de gebruikte patroonstrip langs de bovenkant van het toestel. Breng een nieuwe patroonstrip in.



## 8. Schoonhouden en onderhoud


Afhankelijk van het soort apparaat kan er bij regelmatig gebruik vervuiling en slijtage ontstaan waardoor het functioneren nadelig wordt beïnvloed. Om het apparaat op een betrouwbare en veilige manier te kunnen gebruiken zijn daarom regelmatige inspecties en onderhoudsbeurten een absolute vereiste. Wij raden aan om bij intensief gebruik ten minste wekelijks en uiterlijk na 10.000 indrijvingen het apparaat schoon te maken en de pluñjer en stopring te controleren!

### 8.1 Schoonhouden van de machine

De buitenkant van de machine is van slagvaste kunststof gemaakt. De handvatpartij is van elastomeer-materiaal. Gebruik de machine nooit met verstopte ventilatiesleuven! Voorkom dat er extern materiaal in de machine binnendringt. Reinig de buitenkant van de machine regelmatig met een iets bevochtigde poetsdoek. Gebruik geen sproeimachine of stoomstraalmachine met water voor het reinigen!

### 8.2 Onderhoud

Controleer regelmatig alle externe delen van de machine op beschadigingen en controleer of alle bedieningselementen goed werken. Gebruik de machine niet als er onderdelen beschadigd zijn of de bedieningselementen niet optimaal functioneren. Laat de machine door de Hilti-service repareren.

ATTENTIE	
	<ul style="list-style-type: none"><li>■ De machine kan in het gebruik heet worden.</li><li>■ U kunt uw handen verbranden.</li><li>■ Demonteer de machine niet als hij heet is. Laat de machine afkoelen.</li></ul>

### Service aan machine uitvoeren:

1. bij onvolledige ontbranding van patronen of
  2. bij schommelingen in de werking of
  3. als het bedieningscomfort minder wordt:
- noodzakelijke aandrukkracht neemt toe
  - weerstand van trekker stijgt
  - energie-instelling is moeilijk te veranderen
  - patroonstrip is moeilijk te verwijderen

### AANDACHT bij het reinigen van het toestel:

- Gebruik nooit vet bij het onderhouden van onderdelen van het toestel. Dit zou de functionaliteit van het toestel sterk kunnen beïnvloeden. Gebruik enkel Hilti spray of gelijkwaardig.
- Vuil van DX schietamers bevat stoffen die gevaarlijk zouden kunnen zijn voor uw gezondheid.
  - Adem niet in het stof dat ontstaat bij het reinigen.
  - Hou stof weg van voedsel.
  - Was uw handen na het reinigen van het toestel.

### 8.3 Machine demonteren

1. Verzeker u ervan dat zich geen patroonstrip in het apparaat bevindt. Als zich een patroonstrip in het apparaat bevindt, trekt u deze met de hand aan de bovenzijde uit het apparaat.
2. Druk het ontgrendelingsknopje aan de zijkant van de markeerkop in.
3. Draai de markeerkop los.
4. Verwijder de markeerkop en de pluñjer.

### 8.4 Buffer en pluñjer op slijtage controleren

Pluñjer vervangen als

- hij gebroken is
- te sterk versleten is (b.v. uitbreken van segment 90°)
- de pluñjerringen gebroken zijn of ontbreken
- de pluñjer krom geworden is (controleren door rollen op een plat vlak).

### OPMERKING:

- Gebruik geen versleten pluñjer en voer geen manipulaties aan de pluñjer uit.

### 8.5 Pluñjerringen reinigen

1. De zuigerring met de vlakke borstel reinigen tot deze vrij kan bewegen.
2. Bespuit de pluñjerringen licht met Hilti spray.

### 8.6 Schroefdraad van de markeerkop reinigen

1. Reinig de schroefdraad met de platte borstel.
2. Bespuit de schroefdraad licht met Hilti spray.

### 8.7 A automatisch pluñjerterugvoermechanisme demonteren

1. Druk op de arrêtering aan de handvatbeugel.
2. Schroef het automatische pluñjerterugvoermechanisme eraf.

### 8.8 Automatisch pluñjerterugvoermechanisme reinigen

1. Reinig de veer met de platte borstel.
2. Reinig de voorkant met de platte borstel.
3. Reinig de twee boringen aan de voorkant met de kleine ronde borstel.
4. Gebruik de grote ronde borstel voor het schoonmaken van het brede gat.
5. Bespuit het automatische pluñjerterugvoermechanisme licht met Hilti spray.

### 8.9 Huis van binnen reinigen

1. Reinig het huis met de grote ronde borstel.
2. Bespuit het huis van binnen licht met Hilti spray.

### 8.10 Patroonstripkanaal reinigen

Reinig het rechter en linker patroonstripkanaal met de meegeleverde schraper. Voor het reinigen van het patroonstripkanaal moet u de rubberen afdekking iets optillen.

### 8.11 Bespuit de energie-instelling licht met Hilti spray.

nl

### **8.12 Automatisch pluñjerterugvoermechanisme mon- teren**

1. Richt de pijlen op het huis en het automatische pluñ-  
jerterugvoermechanisme.
2. Schuif het automatische pluñjerterugvoermechanis-  
me tot de aanslag in het huis.
3. Schroef het automatische pluñjerterugvoermecha-  
nisme in de machine tot het vastklikt.

### **8.13 Machine monteren**

1. Schuif de pluñjer tot de aanslag in de machine.
2. Druk de markeerkop op het pluñjertoevoermecha-  
nisme.
3. Draai de markeerkop vast op het apparaat

### **8.14 Onderhoud en reiniging van de X-462 HM mar- keerkop**

De stalen markeerkop moet gereinigd worden: na een groot aantal markeringen (20.000) / bij proble-  
men met de impactplaat / bij afname van de marke-  
ringskwaliteit.

1. Verwijder de slagtekens door de hefboom te ont-  
grendelen
2. Verwijder de 4 schroefjes M6x30 met een zeskant-  
inbussleutel
3. Verwijder de bovenbehuizing van onderzijde. Dit is  
een stroeve verbinding, dus u moet wel kracht uit-  
oefenen (gebruik van een rubberen hamer is toe-  
gestaan)
4. Verwijder en inspecteer de volgende delen: slag-  
plaat met O-ring, absorbeerdere en adaptors
5. Verwijder de vergrendelhefboom met as
6. Even speciaal aandacht besteden aan de slagplaat.  
Indien deze bij beschadiging niet vervangen wordt,  
leidt dit tot lagere markeerkwaliteit of tot slagte-  
kenbreuk
7. Reinig de binnenkant van de kop en de as.
8. Plaats het adapterstuk in de behuizing
9. Monteer een nieuwe O-ring op de slagplaat
10. Breng de as met hefboom in het gat
11. Na installatie van de slagplaat, plaats de absor-  
beerdere
12. Breng boven- en onderdeel samen en maak het  
geheel vast door de 4 vastzetschroeven M6x30 aan  
te draaien met een zeskant-inbussleutel

### **8.15 Onderhoud en reiniging van de X-462 CM mar- keerkop**

De polyurethaan markeerkop moet gereinigd worden:  
na een groot aantal markeringen (20.000) / bij proble-  
men met de impactplaat / bij afname van de marke-  
ringskwaliteit.

1. Verwijder de slagtekens door de hefboom te ont-  
grendelen.
2. Verwijder de 4 M6x30 schroef met een zeskant-  
inbussleutel (no. 5).
3. Verwijder het plaatje van de markeerkop.
4. Verwijder en inspecteer de volgende delen: slag-  
plaat met O-ring, absorbeerdere en adaptors.

Indien nodig, gebruik een stootstaaf in het boor-  
gat.

5. Verwijder de vergrendelhefboom met as door hem  
in de niet-geblokkeerde stand te draaien en door  
er met een beetje kracht aan te trekken.
6. Even speciaal aandacht besteden aan de slagplaat.  
Indien deze bij beschadiging niet vervangen  
wordt, leidt dit tot lagere markeerkwaliteit of tot  
slagtekenbreuk.
7. Reinig de binnenkant van de kop en de as.
8. Duw de vergrendelas stevig aan in het gat (zie foto)  
tot hij in plaats klikt.
9. Monteer een nieuwe O-ring op de slagplaat.
10. Na de absorbeerder op de slagplaat geplaatst te  
hebben, breng deze in in de kop
11. Breng het dekplaatje opnieuw in de kop en schroef  
de M6x30 vast met een inbussleutel no. 5

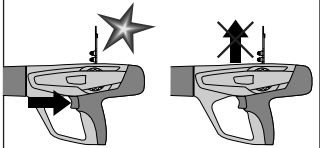
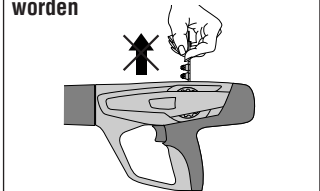
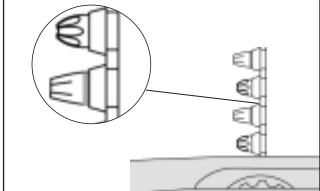
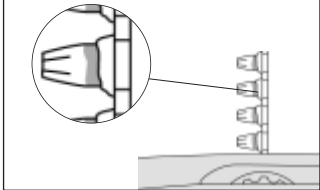
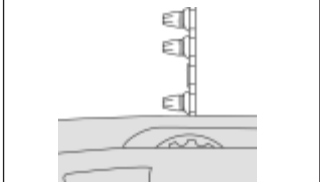
### **8.16 Controle na schoonhoud- en onderhoudswerk- zaamheden**

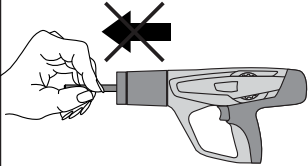
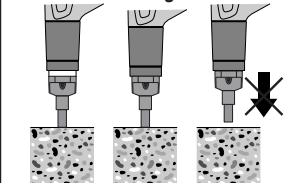
Na schoonhoud- en onderhoudswerkzaamheden moet  
gecontroleerd worden of alle beveiligingsinrichtingen  
aangebracht zijn en foutloos functioneren.

#### **OPMERKING:**

- Het gebruik van andere smeermiddelen dan Hilti spray  
kan rubberen onderdelen, met name de buffer, bescha-  
digen.

## 9. Fouten zoeken

Fout	Oorzaak	Oplossing
<p><b>Patroonstrip wordt niet getransporteerd</b></p> 	<ul style="list-style-type: none"> <li>■ Beschadigde patroonstrip</li> <li>■ Afzetting van verbrandingsresten</li> <li>■ Machine is beschadigd</li> </ul>	<ul style="list-style-type: none"> <li>■ Patroonstrip vervangen</li> <li>■ Patroonstripkanaal reinigen (zie 8.10)</li> </ul> <p>Als het probleem blijft bestaan:</p> <ul style="list-style-type: none"> <li>■ Contact opnemen met Hilti</li> </ul>
<p><b>Patroonstrip kan niet verwijderd worden</b></p> 	<ul style="list-style-type: none"> <li>■ Machine oververhit door hoge bevestigingsfrequentie</li> <li>■ Machine is beschadigd</li> </ul> <p><b>WAARSCHUWING</b> Probeer niet patronen met geweld uit de magazijnstrip of uit de machine te verwijderen.</p>	<ul style="list-style-type: none"> <li>■ Machine laten afkoelen!</li> <li>■ Vervolgens de patroonstrip voorzichtig uit de machine verwijderen</li> </ul> <p>Indien niet mogelijk:</p> <ul style="list-style-type: none"> <li>■ Contact opnemen met Hilti</li> </ul>
<p><b>Patroon ontbrandt niet</b></p> 	<ul style="list-style-type: none"> <li>■ Slechte patroon</li> <li>■ Machine vuil</li> </ul> <p><b>WAARSCHUWING</b> Probeer niet patronen met geweld uit de magazijnstrip of uit de machine te verwijderen.</p>	<ul style="list-style-type: none"> <li>■ Patroonstrip één patroon verder trekken</li> <li>■ Als het probleem vaak optreedt, machine reinigen (zie 8.3–8.13)</li> </ul> <p>Als het probleem blijft bestaan:</p> <ul style="list-style-type: none"> <li>■ Contact opnemen met Hilti</li> </ul>
<p><b>Patroonstrip smelt</b></p> 	<ul style="list-style-type: none"> <li>■ Bij het bevestigen wordt te lang op de machine gedrukt</li> <li>■ Te hoge bevestigingsfrequentie</li> </ul>	<ul style="list-style-type: none"> <li>■ Minder lang drukken voordat de machine start</li> <li>■ Patronen verwijderen</li> <li>■ Machine demonteren (zie 8.3) om hem sneller te laten afkoelen en beschadiging te voorkomen</li> </ul> <p>Als de machine niet gedemonteerd kan worden:</p> <ul style="list-style-type: none"> <li>■ Contact opnemen met Hilti</li> </ul>
<p><b>Patroon komt los uit patroonstrip</b></p> 	<ul style="list-style-type: none"> <li>■ Te hoge bevestigingsfrequentie</li> </ul> <p><b>WAARSCHUWING</b> Probeer niet patronen met geweld uit de magazijnstrip of uit de machine te verwijderen.</p>	<ul style="list-style-type: none"> <li>■ Werk onmiddellijk stoppen</li> <li>■ Patroonstrip verwijderen</li> <li>■ Machine laten afkoelen</li> <li>■ Machine reinigen en losse patroon verwijderen</li> </ul> <p>Als de machine niet gedemonteerd kan worden:</p> <ul style="list-style-type: none"> <li>■ Contact opnemen met Hilti</li> </ul>

Fout	Oorzaak	Oplossing
<p><b>Vermindering van bedieningscomfort:</b></p> <ul style="list-style-type: none"> <li>- noodzakelijke aandrukkraft neemt toe</li> <li>- weerstand van trekker stijgt</li> <li>- energie-instelling is moeilijk te veranderen</li> <li>- patroonstrip is moeilijk te verwijderen</li> </ul>	<ul style="list-style-type: none"> <li>■ Afzetting van verbrandingsresten</li> </ul>	<ul style="list-style-type: none"> <li>■ Machine reinigen (zie 8.3–8.13)</li> <li>■ Controleren dat de correcte patronen worden gebruikt (zie 1.2) en dat ze in optimale toestand zijn.</li> </ul>
<p><b>Plunjer klemt in het automatische plunjerterugvoermechanisme</b></p> 	<ul style="list-style-type: none"> <li>■ Beschadigde plunjer</li> <li>■ Deeltjes van buffer binnen in het automatische plunjerterugvoermechanisme</li> <li>■ Beschadigde buffer</li> <li>■ Vervuiling door verbrandingsresten</li> </ul>	<ul style="list-style-type: none"> <li>■ Patroonstrip verwijderen en apparaat reinigen (zie 8.3-8.14). Plunjer en buffer controleren, indien nodig vervangen (zie 8.4).</li> </ul> <p>Als het probleem blijft bestaan:</p> <ul style="list-style-type: none"> <li>■ Contact opnemen met Hilti Centre.</li> </ul>
<p><b>Automatisch plunjerterugvoermechanisme zit vastgeklemd</b></p> 	<ul style="list-style-type: none"> <li>■ Afzetting van verbrandingsresten</li> </ul>	<ul style="list-style-type: none"> <li>■ Voorste deel van automatisch plunjerterugvoermechanisme uit de machine trekken</li> <li>■ Controleren dat de correcte patronen worden gebruikt (zie 1.2) en dat ze in optimale toestand zijn.</li> <li>■ Machine reinigen (zie 8.3–8.13)</li> </ul> <p>Als het probleem blijft bestaan:</p> <ul style="list-style-type: none"> <li>■ Contact opnemen met Hilti</li> </ul>
<p><b>Variatie in markeerkwaliteit</b></p>	<ul style="list-style-type: none"> <li>■ Plunjer beschadigd</li> <li>■ Beschadigde stukken in de markeerkop</li> <li>■ Versleten karakters</li> </ul>	<ul style="list-style-type: none"> <li>■ Controleer de plunjer. Indien noodzakelijk vervangen.</li> <li>■ Reinig de markeerkop (zie 8.14–8.15)</li> <li>■ Controleer de kwaliteit van de markeer-elementen</li> </ul>

## 10. Afvoer als afval

Hilti-apparaten zijn voor een groot percentage gefabriceerd uit herbruikbaar materiaal. Voor hergebruik is correcte materiaalscheiding noodzakelijk. In veel landen is Hilti er al op ingesteld om uw oude apparaat voor recycling terug te nemen. Vraag informatie hierover bij de klantenservice van Hilti of bij uw verkoopadviseur.

Als u het apparaat zelf voor recycling gereed wilt maken, neemt u het uit elkaar voor zover dat zonder speciaal gereedschap mogelijk is.

### Scheid de onderdelen als volgt:

Onderdeel/component	Hoofdmateriaal	Verwerking
Transportkoffer	Kunststof	Kunststofrecycling
Uitwendig huis	Kunststof/elastomeer	Kunststofrecycling
Schroeven, kleine onderdelen	Staal	oud metaal
Gedeeltelijk gebruikte patronen	Staal/kunststof	Volgens algemeen geldende voorschriften

## 11. Fabrieksgarantie op de apparatuur

Hilti garandeert dat het geleverde apparaat geen materiaal- of fabricagefouten heeft. Deze garantie geldt onder de voorwaarde dat het apparaat in overeenstemming met de handleiding van Hilti gebruikt, bediend, verzorgd en schoongemaakt wordt, en dat de technische uniformiteit gehandhaafd is, d.w.z. dat er alleen origineel Hilti-verbruiksmateriaal en originele Hilti-toebehoren en -reserveonderdelen of andere kwalitatief gelijkwaardige producten voor het apparaat zijn gebruikt.

Deze garantie omvat de gratis reparatie of de gratis vervanging van de defecte onderdelen tijdens de gehele levensduur van het apparaat. Onderdelen die aan normale slijtage onderhevig zijn, vallen niet onder deze garantie.

**Verdergaande aanspraak is uitgesloten voor zover er geen dwingende nationale voorschriften zijn die**

**hiervan afwijken. Hilti is met name niet aansprakelijk voor directe of indirecte schade als gevolg van gebreken, verliezen of kosten in samenhang met het gebruik of de onmogelijkheid van het gebruik van het apparaat voor welk doel dan ook. Stiltwijgende garantie voor gebruik of geschiktheid voor een bepaald doel is nadrukkelijk uitgesloten.**

Voor reparatie of vervanging moeten het toestel of de betreffende onderdelen onmiddellijk na vaststelling van het defect naar de verantwoordelijke Hilti-marktorganisatie worden gezonden.

Deze garantie omvat alle garantieverplichtingen van de kant van Hilti en vervangt alle vroegere of gelijktijdige, schriftelijke of mondelinge verklaringen betreffende garanties.

## 12. EG-conformiteitsverklaring (origineel)

Omschrijving	Plunjerschietamer
Type:	DX 462 HM/CM
Bouwjaar:	2003

Als de uitsluitend verantwoordelijken voor dit product verklaren wij dat het voldoet aan de volgende voorschriften en normen: 2006/42/EG, 2011/65/EU.

**Hilti Corporation, Feldkircherstrasse 100,  
FL-9494 Schaan**



**Norbert Wohlwend**  
Head of Quality & Processes Management  
BU Direct Fastening  
08/2012

**Tassilo Deinzer**  
Head BU Measuring Systems  
BU Measuring Systems  
08/2012

### Technische documentatie bij:

Hilti Entwicklungsgesellschaft mbH  
Zulassung Elektrowerkzeuge  
Hiltistrasse 6  
86916 Kaufering  
Deutschland

nl

## 13. CIP-kenmerk

Voor de C.I.P.-lidstaten buiten het EU- en EVA-rechtsgebied geldt:

De Hilti DX 462 HM/CM is systeemgetest en de bouwvorm ervan is erkend. Op basis hiervan is het apparaat voorzien van het vierkante merkteken met het officiële registratienummer S 812. Hiermee garandeert Hilti dat het apparaat overeenkomt met de erkende bouwvorm.

Ontoelaatbare gebreken die tijdens het gebruik worden vastgesteld, dienen te worden gemeld aan de instantie die verantwoordelijk is voor de certificering (PTB, Braunschweig) en aan het bureau van de Permanente Internationale Commissie (C.I.P., Avenue de la Renaissance 30, B-1000 Brussel, België).

## 14. Gezondheid en veiligheid van de gebruiker

nl

### Geluidsinformatie

#### Patroonaangedreven plunjerschietamer

Type:	DX 462 HM/CM
Model:	Standaard
Kaliber:	6.8/11 groen
Krachtinstelling:	4
Toepassing:	Ingeslagen markeringen op een blok staal (400x400x50 mm)

#### Gedeclareerde meetwaarden van de geluidskentallen overeenkomstig

#### **machinerichtlijn 2006/42/EG in combinatie met E DIN EN 15895**

	DX 462 HM	DX462 CM
Geluidsvermogensniveau:	$L_{WA, 1s}^1$ 110 dB(A)	108 dB(A)
Geluidsemissieniveau in werkgebied:	$L_{pA, 1s}^2$ 108 dB(A)	107 dB(A)
Piekgeluidsniveau:	$L_{pC, peak}^3$ 135 dB(C)	134 dB(C)

#### **Gebruiks- en opstellingsvoorwaarden:**

Opstelling en gebruik van de plunjerschietamer overeenkomstig E DIN EN 15895-1 in een reflectievrije testruimte van de firma Müller-BBM GmbH. De omgevingsvoorwaarden in de testruimte voldoen aan de eisen van DIN EN ISO 3745.

#### **Testprocedure:**

Overeenkomstig E DIN EN 15895, DIN EN ISO 3745 en DIN EN ISO 11201 methode met afgedekte oppervlakken, vrijstaand op reflecterend grondvlak.

OPMERKING: De gemeten geluidsemissie en de bijbehorende meetonnauwkeurigheid vertegenwoordigen de bovengrens van de bij de metingen te verwachten geluidsstandaardgetallen.

Afwijkende werkomstandigheden kunnen leiden tot andere emissiewaarden.

<sup>1</sup> ± 2 dB (A)

<sup>2</sup> ± 2 dB (A)

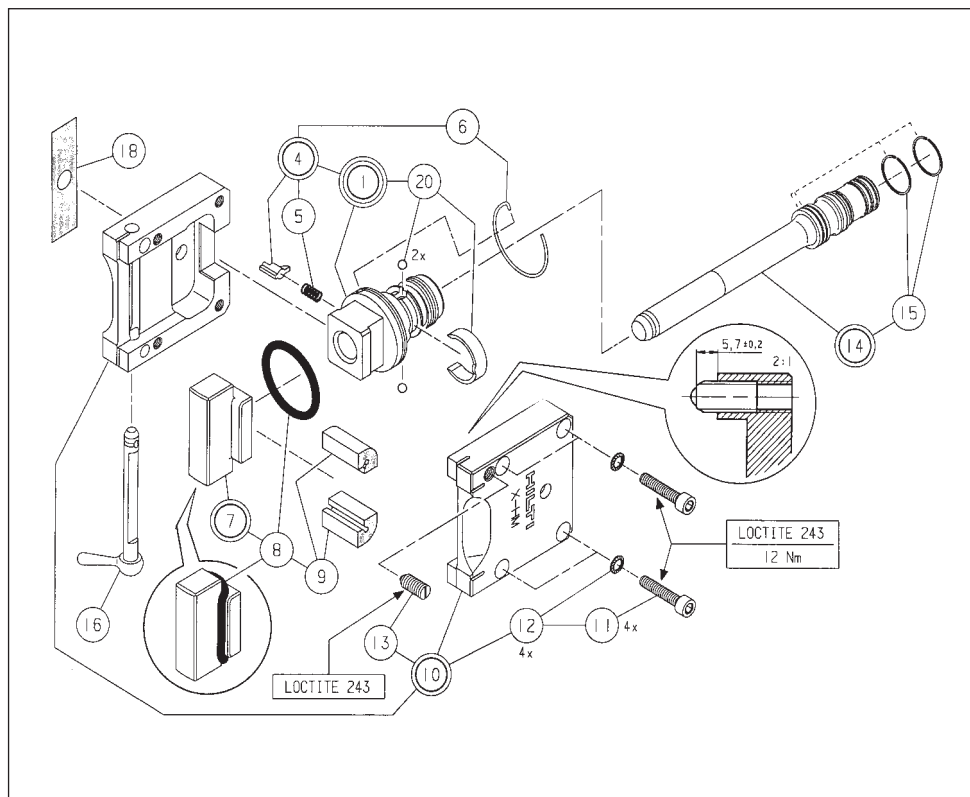
<sup>3</sup> ± 2 dB (C)

## Trilling

De overeenkomstig 2006/42/EG aan te geven totale trillingswaarde overschrijdt 2,5 m/s<sup>2</sup> niet.

Meer informatie m.b.t. de gezondheid en de veiligheid van de gebruiker zijn te vinden op de internetpagina van Hilti: [www.hilti.com/hse](http://www.hilti.com/hse)

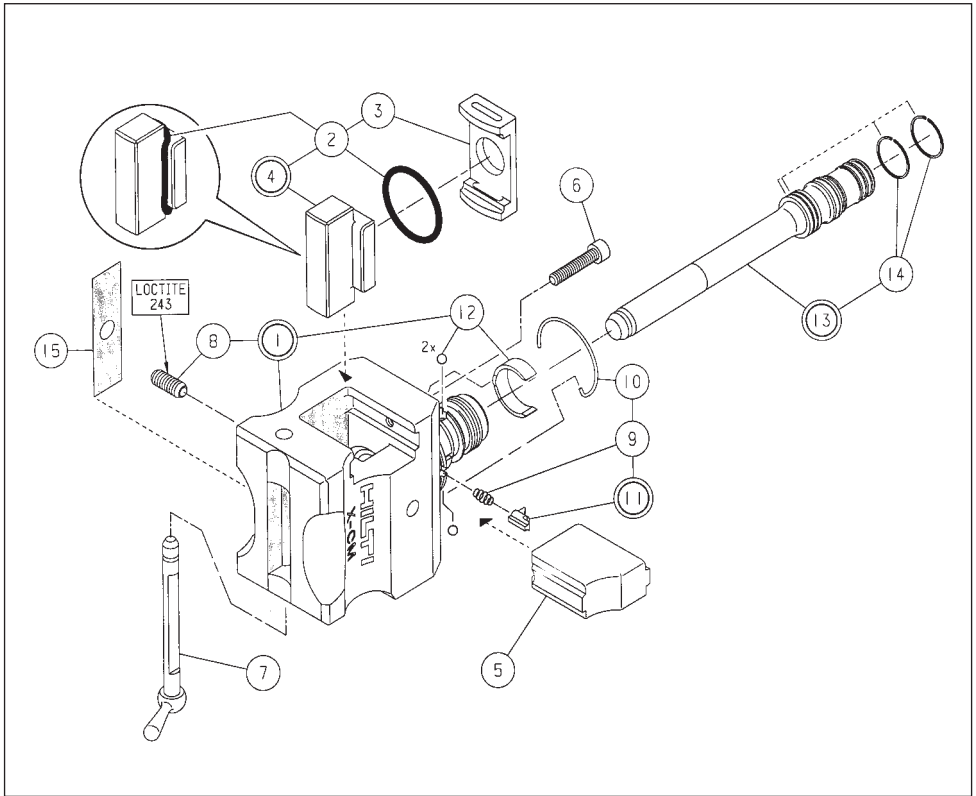
## X-462 HM markeerkop:



nl

	Hoeveelheid	Omschrijving	Artikel. nr.
①	1	Tussenstuk ass	267920
④	1	Rasterschuif HM ass	268017
⑤	1	Drukveer 0,4×5,4×10,9	4892
⑥	1	Spring NM	267979
⑦	1	Slagstuk HM ass	268014
⑧	1	O-ring 34×5	268003
⑨	2	Demp-Element HM	268000
⑩	1	Behuizing HM ASS	268013
⑪	4	Schroef M6×30	72477
⑫	4	Veiligheidsschijf SCHNORR 6	70489
⑬	1	Drukstuk M8 gecoat	268002
⑭	1	Plunjer X-462PM	267900
⑮	2	Lamellenring AS 22,1	4667
⑯	1	AS HM ASS	267998
⑰	1	Sticker WARNUNG HM/CM	23579
⑳	1	Plunjerhouder-set 5,556	268205

## X-462 CM markeerkop:



①	Hoeveelheid	Omschrijving	Artikel. nr.
①	1	Stempelkop DXA-CM	268057
②	1	O-ring 34x3	268164
③	1	Demp-element CM	268158
④	1	Slagstuk CM ass	268056
⑤	1	Sluiting	23586
⑥	1	Schroef M6x30	72477
⑦	1	AS A40-CM ASS	268054
⑧	1	Drukstuk M8 gecoat	268002
⑨	1	Drukveer 0,4x5,4x10,9	4892
⑩	1	Spring NM	267979
⑪	1	Rasterschuif HM ass	268017
⑫	1	Plunjerhouder-set 5,556	268205
⑬	1	Plunjer X-462PM	267900
⑭	2	Lamellenring AS 22,1	4667
⑮	1	Sticker 'WARNING HM/CM'	23579



# Alat za zabijanje svornjaka DX 462CM/DX 462HM

**Upute za uporabu obvezatno pročitajte prije početka rada.**

**Ove upute za uporabu uvijek čuvajte u blizini alata.**

**Alat za zabijanje čavala prosljeđujte drugim osobama samo zajedno s uputom za uporabu.**

## Sastavni dijelovi alata

- ① Jedinica za povrat ispušnih plinova stapa
- ② Čahura za vođenje
- ③ Kućište
- ④ Kanal za kartuše
- ⑤ Deblokada regulacije snage
- ⑥ Regulacija snage
- ⑦ Okidač
- ⑧ Ručka
- ⑨ Deblokada jedinice za povrat ispušnih plinova stapa
- ⑩ Ventilacijski prorezi
- ⑪ Stap\*
- ⑫ Glava za označavanje\*
- ⑬ Deblokada glave za označavanje

\* Ove dijelove smije zamijeniti korisnik.

Kazalo	Stranica
1. Sigurnosne upute	113
2. Opće upute	115
3. Opis	115
4. Elementi, oprema i pribor	116
5. Tehnički podaci	117
6. Prije stavljanja u pogon	117
7. Posluživanje	118
8. Čišćenje i održavanje	119
9. Traženje kvara	121
10. Zbrinjavanje otpada	123
11. Jamstvo proizvođača za DX-uređaje	123
12. EZ-izjava o suglasju (original)	123
13. CIP-oznaka	124
14. Zdravlje korisnika i sigurnost	124

## 1. Sigurnosne upute

### 1.1 Osnovne sigurnosne napomene

Osim sigurnosno-tehničkih uputa u pojedinim poglavljima ove upute za rad valja uvijek strogo slijediti sljedeće odredbe.

### 1.2 Koristite samo Hilti uloške ili uloške slične kvalitete. Uporaba uložaka lošije kvalitete

U Hilti alatima može uzrokovati stvaranje naslaga nesagorjelog praha koje mogu eksplodirati i prouzročiti teške ozljede korisnika i osoba u njegovoj okolini. Ulošci moraju ispunjavati jedan od sljedećih minimalnih zahtjeva:

- a) Proizvođač uložaka mora biti u stanju dokumentirati uspješno ispitivanje u skladu s EU normom EN 16264

### NAPOMENA:

- Sve Hiltijeve kartuše za alate za zabijanje svornjaka uspješno su testirane za normu EN 16264.
- Kod ispitivanja definiranih za normu EN 16264 radi se o sustavnom ispitivanju specifičnih kombinacija kartuša i alata koja provode centri za certificiranje. Oznaka alata, naziv centra za certificiranje i broj sustavnog ispitivanja otisnuti su na pakiranju kartuše.

ili

- b) Isticanje CE oznake o sukladnosti (njezina je uporaba obvezna u EU od 2013)

Pogledajte primjer pakiranja na:

[www.hilti.com/dx-cartridges](http://www.hilti.com/dx-cartridges)

### 1.3 Propisna uporaba

Alat služi profesionalnom korisniku za stavljanje oznaka na čelik.



### 1.4 Nenamjenska uporaba

- Manipulacije ili preinake na alatu nisu dozvoljene.
- Alat se ne smije upotrebljavati u eksplozivnoj ili zapaljivoj atmosferi ako za to nije predviđen.
- Kako biste izbjegli opasnosti od ozljeda, upotrebljavajte samo originalne Hiltijeve elemente za pričvršćivanje, kartuše, pribor i zamjenske dijelove ili elemente drugih proizvođača jednake kvalitete.
- Pridržavajte se podataka o pogonu, čišćenju i održavanju u uputi za uporabu.
- Alat ne usmjerujte prema sebi ili drugoj osobi.
- Alat ne pritišćite na vaše ruke ili na neki drugi dio tijela.
- Oznake ne postavljajte na tvrdim ili krhkim podlogama, kao što su primjerice staklo, mramor, plastika, bronza, mjed, bakar, stijene, šuplje opeke, keramičke opeke i pilinbeton.

### 1.5 Tehnički standardi

- Alat je sastavljen po najnovijim tehničkim standardima.
- Alati i njemu pripadajuća pomoćna sredstva mogu biti opasni ako ih nepropisno i neispravno upotrebljava neizobraženo osoblje.



### 1.6 Stručno opremanje

- Pobrinite se za dobru rasvjetu.
- Alat upotrebljavajte samo u dobro prozračenim radnim područjima.
- Alat je namijenjen samo za ručnu uporabu.
- Izbjegavajte nenormalan položaj tijela. Zauzmite siguran i stabilan položaj tijela i u svakom trenutku održavajte ravnotežu.
- Pri radu držite podalje od djelokruga rada druge osobe, posebice djecu.
- Rukohvat mora biti suh, čist, bez ostataka ulja i masti.



### 1.7 Općenite sigurnosne upute

- Alat upotrebljavajte samo propisno i kad je u besprijekor- nom stanju.
- Ako kartuša ne pali, uvijek postupajte kako slijedi:
  1. Alat tijekom 30 sekundi držite pritisnutog prema radnoj površini.
  2. Ako kartuša još uvijek ne pali, skinite alat s radne površine i pritom pazite da ne bude usmjeren prema Vama ili drugoj osobi.
  3. Redenik pomaknite rukom za jednu kartušu; potrošite preostale kartuše u redeniku; uklonite istrošeni redenik i zbrinite ga tako da isključite ponovnu uporabu i zloporabu.
- Ukoliko se uzastopno dese 2-3 promašena zabijanja bez jasno čujnog zvuka paljenja kartuše i znatno smanjene du- bine označavanja, treba postupati na slijedeći način:
  1. Odmah prekinite s radom
  2. Alat ispraznite i demontirajte (vidi 8.3).
  3. Provjerite stap.
  4. Očistite alat (vidi 8.5–8.13).
  5. Ukoliko problem i nakon gore navedenih mjera i dalje pos- toji, alat više nemojte koristiti, pošaljite ga na provjeru u servisni centar Hilti te ga po potrebi popravite.
- Kartuše ne pokušavajte silom uklanjati iz redenika ili iz alata.
- Za vrijeme rada alatom ruke moraju biti savijene (ne is- pružene).
- Napunjeni alat nikada ne ostavljajte bez nadzora.
- Alat uvijek ispraznite prije radova na čišćenju, servisira- nju i održavanju te skladištenja.
- Kartuše i alat koji se ne koriste treba skladištiti tako da su zaštićeni od vlage i prekomjerne vrućine. Alat treba tran- sportirati i skladištiti u kovčegu koji se može zaštititi od neov- laštenog korištenja.



### 1.8 Mjere toplotne sigurnosti

- Alat ne rastavljajte ako je vruć.
- Ne prekoračujte preporučenu maksimalnu frekvenciju za- bijanja (broj oznaka na sat). U suprotnom se alat može pre- grijati.
- Ako dođe do topljenja na plastičnim redenicima, morate ohladiti alat.

### 1.9 Zahtjevi koje korisnik mora ispunjavati

- Alat je namijenjen za profesionalnu uporabu.
- Alat smije posluživati, čistiti i održavati samo ovlašteno, izobraženo osoblje. To osoblje mora biti posebno podučeno o mogućim opasnostima.
- Uvijek radite koncentrirano. Postupajte promišljeno, a alat ne upotrebljavajte ako niste koncentrirani. Ukoliko se ne os- jećate dobro, prekinite s radom.

### 1.10 Osobna zaštitna oprema



- Korisnik i osobe koje se nalaze u njegovoj blizini moraju tijekom korištenja alata nositi odgovarajuće zaštitne naoč- ale, zaštitnu kacigu, štitnike za uši.

## 2. Opće upute

### 2.1 Pokazatelji opasnosti i njihovo značenje

#### UPOZORENJE

Ova riječ skreće pozornost na moguću opasnu situaciju koja može prouzročiti tešku tjelesnu ozljedu ili smrt.

#### OPREZ

Ova riječ skreće pozornost na moguću opasnu situaciju koja može prouzročiti laganu tjelesnu ozljedu ili materijalnu štetu.

### 2.2 Piktogrami

#### Upozorni znaci



Upozorenje na opću opasnost



Upozorenje na vruću površinu

#### Simboli



Prije uporabe pročitajte uputu za uporabu

#### Obvezujući znaci



Nosite zaštitne naočale



Koristite zaštitnu kacigu



Koristite štitičke za uši

**1** Brojevi se odnose na odgovarajuće slike. Slike za tumačenje teksta nalaze se na unutrašnjim, presavijenim omotnim stranicama. Kod proučavanja upute uvijek ih držite otvorene.

U tekstu ove upute za uporabu riječ «alat» uvijek označava alat za zabijanje svornjaka DX 462CM/DX 462HM.

#### Mjesto identifikacijskih podataka na alatu

Oznaka tipa i serije navedeni su na označnoj pločici Vašeg alata. Unesite ove podatke u Vašu uputu za uporabu i pozivajte se na njih kod obraćanja našem zastupništvu ili servisu.

Tip: \_\_\_\_\_

Serijski br.: \_\_\_\_\_

## 2. Opis

Hilti DX 462CM i DX 462HM primjereni su za označavanje najrazličitijih materijala.

Alat funkcionira prema načelu stapa te se ga stoga ne svrstava među okidne alate. Načelo stapa osigurava optimalnu sigurnost rada i pričvršćivanja. Kao pogonsko sredstvo rabe se kartoše kalibra 6,8/11.

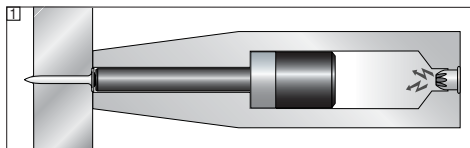
Stapovi i kartoše se automatski pomiču zahvaljujući nastajućem pritisku plina. Ovim sustavom za označavanje mogu se ugodno, brzo i ekonomično označiti i opremiti brojni materijali s temperaturama materijala do 50 °C za DX 462CM i s temperaturama materijala do 800 °C za DX 462HM s kvalitativno višom oznakom. Svakih 5 sekundi odn. svakih 30 sekundi kod promjene utisnutih znakova se može napraviti po jedna oznaka.

X-462CM poliuretani i X-462HM čelična glava za označavanje upisuju bilo sedam 8 mm utisnutih znakova ili deset 5,6 mm utisnutih znakova s visinama od 6, 10 ili 12 mm.

Kao i kod svih ostalih alata za zabijanje svornjaka na praškasti podlogu čine DX 462HM i DX 462CM alati, X-462HM i X-462CM glave za označavanje, utisnuti znakovi i kartoše jednu tehničku cjelinu. To znači da se pričvršćenje bez poteškoća pomoću ovog sustava može osigurati samo onda, kada se koriste pričvršni elementi i kartoše odn. proizvodi iste kvalitete specijalno proizvedeni za Hiltijeve alate. Preporuke za pričvršćivanje i primjenu vrijede samo u slučaju nepridržavanja ovih uvjeta.

Alat pruža 5-struku zaštitu. Za sigurnost korisnika alata i njegovog radnog okružja.

#### Načelo stapa



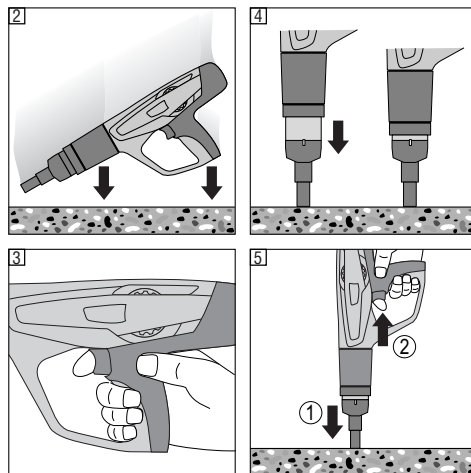
Energija pogonskog punjenja prenosi se na stap, čija ubrzana masa zabija čavao u podlogu. Budući da oko 95 % kinetičke energije ostaje u stapu, pričvršni element prodire kontrolirano u podlogu s jako smanjenom brzinom manjom od 100 m/s. Zaustavljanje stapa u alatu istodobno završava postupak postavljanja, te su pri pravilnoj primjeni na taj način opasni proboji praktično nemogući.

Povezivanjem mehanizma za paljenje i puta potiska ostvareno je **osiguranje od ispadanja** [2]. Pri udarcu alata o tvrdu podlogu stoga ne može doći do paljenja bez obzira na kut udara.

**Osigurač okidača** [3] jamči, da se pri samostalnom aktiviranju okidača neće aktivirati pogonsko punjenje. Alat se može aktivirati samo ako se alat dodatno u potpunosti pritisne uz čvrstu podlogu.

**Osigurač potiska** [4] stvara potrebu za potiskom od najmanje 50 N tako da se postupak zabijanja može izvoditi samo uz potpuno potisnut alat.

Alat uz to ima **osigurač protiv nekontroliranog pokretanja alata** [5]. To znači da kod aktiviranog okidača i naknadnog potiskivanja alata ne može doći do aktiviranja. Može se aktivirati samo ako se alat prije toga pravilno potisne (1) i tek nakon toga pritisne okidač (2).



## 4. Elementi, oprema i pribor

### Glave za označavanje

Oznaka narudžbe	Primjena
X-462CM	Poliuretanska glava za označavanje za označavanje do 50 °C
X-462HM	Čelična glava za označavanje za označavanje do 800 °C

### Stap

Oznaka narudžbe	Primjena
X-462 PM	Stap za primjene označavanja

### Pribor

Oznaka narudžbe	Primjena
X-PT 460	Produžetak Pole Tool. Ovaj produžni sustav omogućuje označavanja na vrućim materijalima sa sigurne udaljenosti. Koristi se s DX 462HM
HM1	Zamjenski vijak i O-prsten. Samo za X-462HM glavu za označavanje
Naprava za centriranje	Za označavanja na okruglim površinama (npr. plinske boce). Samo zajedno s X-462CM glavom za označavanje. Osovina A-40-CML uvijek je potrebna, kada se koristi naprava za centriranje

### Svojstva

Oznaka narudžbe	Primjena
X-MC S znak za utiskivanje	"Sharp characters" –znakovi za utiskivanje oštih rubova za jasno označavanje na materijalima kod kojih dubina označavanja nije kritična.
X-MC LS znak za utiskivanje	"Low stress characters" –Za primjene na kritičnim materijalima. Veći radiji kod znakova za utiskivanje manje deformiraju materijal podloge.

X-MC MS znak za utiskivanje

"Mini stress characters" –deformiraju materijal podloge još manje nego "low stress characters". Znakovi za utiskivanje također imaju veće radije i natpis je osim toga prekinut. Pomoću toga se dobiva točkasti prikaz natpisa. (Može se dobiti samo na želju kupca!)

Za ostalu opremu i pričvrstne elemente molimo kontaktirajte vaše lokalno Hiltijev predstavništvo.

## Kartuše

Oznaka narudžbe	boja	jačina
6,8/11 M zelena	zelena	blaga
6,8/11 M žuta	žuta	srednja

Za 90 % svih različitih označavanja se alat može napuniti zelenom kartušom. Žuta kartuša je za jednu jačinu snažnija. Korištenje kartuše najslabije snage se preporuča, kako bi se habanje stapa, udarnog mehanizma i znakova za utiskivanje smanjilo na minimum.

## Komplet za čišćenje

Hiltijev sprej, plosnata četka, okrugla četka velika, okrugla četka mala, grebač, krpa za čišćenje

hr

## 5. Tehnički podaci

Alat	DX 462CM	DX 462HM
Masa	3,92 kg (8.64 lb)	4,62 kg (10.19 lb)
Dužina alata	435 mm (17.13")	425 mm (16.73")
Preporučena maksimalna frekvencija zabijanja	700/h	
Kartuše	6,8/11 M (27 cal. kratka) zelena, žuta	

Pridržano pravo tehničkih promjena

## 6. Prije stavljanja u pogon



### 6.1 Provjera alata

- Uvjerite se da se u alatu ne nalazi redenik. Ako se u alatu nalazi redenik, povucite ga rukom prema gore iz alata.
- Provjeravajte je li na vanjskim dijelovima alata došlo do oštećenja i funkcioniraju li svi elementi posluživanja besprijekorno. S alatom ne radite ako su dijelovi oštećeni ili ako elementi za posluživanje ne funkcioniraju besprijekorno. Alat odnesite na popravak u ovlaštenu servisnu službu Hilti.
- Provjerite jesu li graničnik i stap možda istrošeni (vidi 8. Čišćenje i održavanje)

### 6.2 Zamjena glave za označavanje

1. Uvjerite se da se u alatu ne nalazi redenik. Ako se u alatu nalazi redenik, povucite ga rukom prema gore iz alata.
2. Pritisnite deblokadu smještenu s bočne strane na glavi za označavanje.
3. Odvrnite glavu za označavanje.
4. Provjerite jesu li glava za označavanje i stap možda istrošeni (vidi Čišćenje i održavanje)
5. Potisnite stap do graničnika u alatu.
6. Gumb za označavanje čvrsto pritisnite na jedinicu za povrat ispušnih plinova stapa.
7. Privijajte glavu za označavanje na alat, sve dok se ne uglati.

## 7. Posluživanje



	<b>OPREZ</b>
 	<ul style="list-style-type: none"><li>■ Tijekom zabijanja može doći do odlamanja dijelova materijala ili do ispadanja dijelova spremnika za kartoše.</li><li>■ Odvojeni materijal može ozlijediti tijelo i oči.</li><li>■ Koristite (korisnik i osobe u okruženju) zaštitne naočale i zaštitnu kacigu.</li></ul>

hr

	<b>OPREZ</b>
	<ul style="list-style-type: none"><li>■ Označavanje se aktivira paljenjem jedne kartoše.</li><li>■ Prevelika buka može oštetiti sluh.</li><li>■ Koristite (korisnik i osobe u okruženju) zaštitu za sluh.</li></ul>

	<b>UPOZORENJE</b>
	<ul style="list-style-type: none"><li>■ Pritiskom na dio tijela (npr. dlan) alat možete učiniti pripremnim za rad.</li><li>■ Tijekom pripreme za rad može doći do zabijanja u dijelove tijela.</li><li>■ Stoga glavu za označavanje nikada ne pritišćite o dijelove tijela.</li></ul>

	<b>UPOZORENJE</b>
	<ul style="list-style-type: none"><li>■ Povlačenjem glave za označavanje rukom se alat pod određenim okolnostima može učiniti pripremnim za uporabu.</li><li>■ Tijekom pripreme za rad može doći do zabijanja u dijelove tijela.</li><li>■ Stoga glavu za označavanje nikada ne povlačite rukom.</li></ul>

### 7.1 Umetanje znaka za utiskivanje

Glava za označavanje uvijek upisuje sedam 8 mm znakova za utiskivanje ili deset 5,6 mm znakova za utiskivanje.

1. Znakove za upisivanje željene oznake umetnite na odgovarajući način. Pritom mora biti poluga za blokiranje otvorena.
2. Znakove za upisivanje uvijek umećite u sredinu glave za označavanje. Umetnite jednaki broj razmačnika s oba kraja jednog reda znakova za utiskivanje.
3. Ukoliko je potrebno izjednačite nejednakomjeran razmak od ruba korištenjem znaka za utiskivanje <-> To jamči jednakomjerno udarno djelovanje.
4. Umetnute znakove za utiskivanje zaštitite zatvaranjem poluge za blokiranje.
5. Alat za označavanje s glavom za označavanje je sada spreman za uporabu.

#### OPREZ:

● Kao razmačnik koristite samo originalna prazna mjesta, u krajnjem slučaju koristite i znakove za utiskivanje s istrošenim znakom.

● Krivo okrenuti ugrađeni znakovi za utiskivanje smanjuju životni vijek udarnog mehanizma i negativno utječe na kvalitetu utiskivanja!

### 7.2 Umetanje redenika

Gurajte redenik, prvo s uskim krajem odozdo u ručku, sve dok se redenik u potpunosti ne spusti u ručku. Kada želite koristiti već korišteni redenik, redenik povucite rukom prema gore iz alata sve dok nekorisćena kartoša ne bude u ležaju kartoše. (Pomoć: Najdonji broj sa stražnje strane redenika označava koja kartoša ovog redenika se upravo nalazi u ležaju kartoše.)

### 7.3 Podešavanje snage

Odaberite jačinu kartoše te postavke snage sukladno primjeni. Ukoliko nemate prethodnih saznanaja o primjeni, uvijek započnite s najmanjom snagom:

1. Pritisnite gumb za blokadu.
2. Okrenite kotačić za reguliranje snage na 1.
3. Aktivirajte alat.
4. Ako je oznaka premalo utisnuta: Povećajte učinak podešavanjem kotačića za regulaciju učinka. Po potrebi koristite jače kartoše.

### 7.4 Označavanje s alatom

1. Alat pritisnite pod pravim kutom na radnu površinu.
2. Zabijanje aktivirajte pritiskanjem okidača.

#### UPOZORENJE:

- Glavu za označavanje nikada ne pritišćite prema natrag površinom dlana. Postoji opasnost od ozljeđivanja.
- Ne prekoračujte maksimalnu frekvenciju zabijanja.

### 7.5 Pražnjenje alata

Izvucite korišteni redenik iz alata.

## 8. Čišćenje i održavanje


Uvjetovano alatom tijekom redovitog rada dolazi do onečišćenja i habanja funkcijski relevantnih sastavnih dijelova. Stoga su za pouzdan i siguran rad alata neizbježan preduvjet redovita provjeravanja i održavanja. Preporučamo čišćenje alata i provjeru stapa i graničnika najmanje jednom tjedno pri intenzivnom korištenju, a najkasnije nakon 10.000 zabijanja!

### 8.1 Čišćenje alata

Vanjski plašti kućišta alata je napravljen od plastike otporne na udarce. Rukohvat je izrađen od elastomera. S alatom za zabijanje čavala ne radite ako su začepljeni otvori za prozračivanje! Spriječite prodiranje stranih tijela u unutrašnjost alata. Vanjsku stranu kućišta redovito čistite lagano navlaženom krpom za čišćenje. Za čišćenje ne upotrebljavajte uređaj za prskanje ili parni čistač!

### 8.2 Održavanje

Redovito provjeravajte je li na vanjskim dijelovima alata došlo do oštećenja i funkcioniraju li besprijekorno svi elementi za posluživanje. S alatom ne radite ako su dijelovi oštećeni ili ako elementi za posluživanje ne funkcioniraju besprijekorno. Alat odnesite na popravak u Hilti servisnu službu.

OPREZ	
	<ul style="list-style-type: none"><li>■ Tijekom primjene može alat postati vruć.</li><li>■ Možete si opeći ruke.</li><li>■ Alat ne rastavljajte ako je vruć. Pustite da se alat ohladi.</li></ul>

### Provedite servis na alatu:

1. u slučaju neispravnog paljenja kartuše ili
2. ako dođe do osciliranja snage ili
3. ako dođe do slabljenja komfora upravljanja:

- Potisak koji je potreban se povećava
- Otpor okidača se povećava
- Reguliranje snage se samo jako teško može podesiti
- Redenik se samo jako teško može izvaditi

### OPREZ kod čišćenja:

- Za održavanje/podmazivanje komponenti nikada ne koristite/mast. To može uzrokovati funkcijske smetnje alata. Koristite isključivo sprej Hilti ili proizvode usporedive kvalitete.
- Prljavština u DX alatima sadrži supstance koje mogu ugroziti Vaše zdravlje.
  - Ne udišite prašinu/nečistoću, koja nastaje pri čišćenju.
  - Ne dozvolite da prašina/prljavština dođe u doticaj sa živim namirnicama.
  - Nakon čišćenja alata operite ruke.

### 8.3 Demontaža alata

1. Uvjerite se da se u alatu ne nalazi redenik. Ako se u alatu nalazi redenik, povucite ga rukom prema gore iz alata.
2. Pritisnite deblokadu smještenu s bočne strane na glavi za označavanje.
3. Odvrnite glavu za označavanje.
4. Izvadite glavu za označavanje i stap.

### 8.4 Provjerite jesu li graničnik i stap možda istrošeni

Zamijenite stap ako

- je puknut.
- je prejako istrošen (npr. 90° izbijanje segmenta).
- su stapni prsteni iskočili ili ih nema.
- je stap iskrivljen (provjerite kotrljanjem po ravnoj površini).

### NAPOMENA:

- Ne upotrebljavajte istrošeni stap i na stapu ne obavljajte nikakve manipulacije.

### 8.5 Čišćenje stapnih prstenova

1. Očistite stapne prstene plosnatom četkom, sve dok se ne započnu slobodno pomicati.
2. Lagano poprskajte stapne prstene sprejem Hilti.

### 8.6 Čišćenje glave za označavanje na navoju

1. Očistite navoj plosnatom četkom.
2. Lagano poprskajte navoj sprejem Hilti.

### 8.7 Demontaža jedinice za povrat ispušnih plinova stapa

1. Pritisnite blokadu na obruču ručice.
2. Odvijte jedinicu za povrat ispušnih plinova stapa.

### 8.8 Čišćenje jedinice za povrat ispušnih plinova stapa

1. Očistite oprugu plosnatom četkom.
2. Očistite čeonu stranu plosnatom četkom.
3. Očistite oba otvora s čeonu strane malom okruglom četkom.
4. Očistite veliku rupu malom okruglom četkom
5. Lagano poprskajte jedinicu za povrat ispušnih plinova stapa sprejem Hilti.

### 8.9 Čišćenje unutrašnjosti kućišta

1. Očistite kućište velikom okruglom četkom.
2. Lagano poprskajte unutrašnjost kućišta sprejem Hilti.

### 8.10 Čišćenje kanala redenika

Očistite desni i lijevi kanal redenika s priloženim grebačem. Za čišćenje kanala redenika morate lagano podignuti gume-ni pokrov.

### 8.11 Regulaciju snage lagano poprskajte sprejem Hilti.

### 8.12 Montaža jedinice za povrat ispušnih plinova stapa

1. Poravnajte strelce na kućištu i na jedinici za povrat ispušnih plinova stapa.
2. Potisnite jedinicu za povrat ispušnih plinova stapa u kućište do graničnika.
3. Privijte jedinicu za povrat ispušnih plinova stapa u alat, dok se ne uglati.

### **8.13 Sastavljanje alata**

1. Potisnite stap do graničnika u alatu.
2. Gumb za označavanje čvrsto pritisnite na jedinicu za povrat ispušnih plinova stapa.
3. Privijajte glavu za označavanje na alat, sve dok se ne uglati.

### **8.14 Održavanje i čišćenje X-462HM čelične glave za označavanje**

Čelična glava za označavanje bi se trebala čistiti nakon većeg broja označavanja (odn. kod pojavljivanja problema kao primjerice kod oštećenja udarnog mehanizma ili nedovoljne i nezadovoljavajuće kvalitete označavanja).

1. Izvadite znakove za utiskivanje otvaranjem poluge za blokiranje.
2. Odvnite četiri vijka (M6×30) imbus ključem.
3. Odvojite gornju polovicu kućišta od donje (Pozor čvrsti spoj!) npr. korištenjem gumenog čekića.
4. Izvadite udarni mehanizam s O-prstenom, elemente za prigušivanje i sklop adaptera i pregledajte da nema eventualnih oštećenja na svakome od njih.
5. Izvadite polugu za blokiranje s osovinom.
6. Prije sastavljanja glave za označavanje, detaljno pregledajte da na udarnom mehanizmu nema oštećenja. Istrošeni odn. potrgani udarni mehanizam može uzrokovati prijevremeni kvar i dovesti do nezadovoljavajuće kvalitete označavanja.
7. Očistite unutrašnjost glave za označavanje i osovinu.
8. Umetnite dio adaptera u polovinu kućišta.
9. Navucite novi O-prsten preko udarnog mehanizma.
10. Umetnite osovinu s polugom za blokiranje u otvor
11. Umetnite elemente za prigušivanje nakon ugradnje udarnog mehanizma.
12. Stavite gornju polovinu kućišta na donju te ih čvrsto privijte pomoću četiri vijka (M6×30) te pritom koristite Loc-tite i imbus ključ.

### **8.15 Održavanje i čišćenje X-462CM poliuretanske glave za označavanje**

Čelična glava za označavanje bi se trebala čistiti nakon većeg broja označavanja (odn. kod pojavljivanja problema kao primjerice kod oštećenja udarnog mehanizma ili nedovoljne i nezadovoljavajuće kvalitete označavanja).

1. Izvadite znakove za utiskivanje otvaranjem poluge za blokiranje.
2. Sigurnosni vijak (M6×30) otpustite imbus ključem za otprilike 15 okretaja.
3. Skinite zatvarač s glave za označavanje.
4. Izvadite udarni mehanizam i O-prsten zajedno s elementom za prigušivanje te pregledajte da nema eventualnih oštećenja na svakome od njih. Ukoliko je potrebno, u otvor stavite probojac.
5. Polugu za blokiranje s osovinom izvucite okretanjem u otvoreni položaj i izvucite primjenom blage sile.
6. Provjerite da na udarnom mehanizmu nema oštećenja. Istrošeni odn. potrgani udarni mehanizam može uzrokovati prijevremeni kvar i dovesti do nezadovoljavajuće kvalitete označavanja.

7. Očistite unutrašnjost glave za označavanje i osovinu.
8. Osovinu s polugom za blokiranje umetnite u otvor kao što je prikazano na slici te je pritisnite prema unutra, dok se ne uglati.
9. Navucite novi gumeni O-prsten preko udarnog mehanizma.
10. Postavite element za prigušivanje na udarni mehanizam te umetnite oba u glavu za označavanje.
11. Umetnite zatvarač u glavu za označavanje i čvrsto zategnite sigurnosni vijak (M6×30) imbus ključem.

### **8.16 Kontrola nakon čišćenja i održavanja**

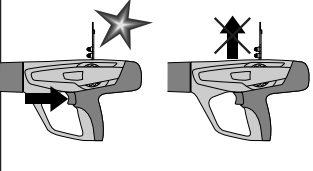
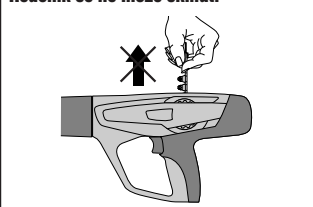
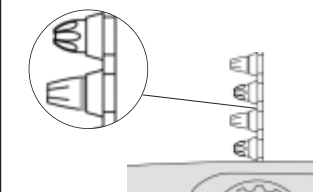
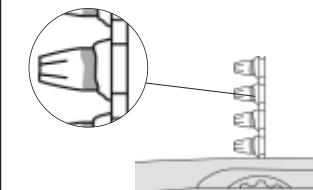
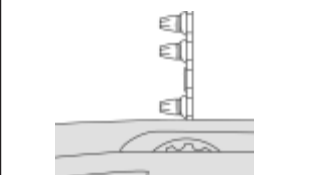
Nakon čišćenja i održavanja valja provjeriti jesu li priključeni i funkcioniraju li besprijekorno svi zaštitni alati.

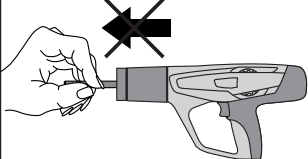
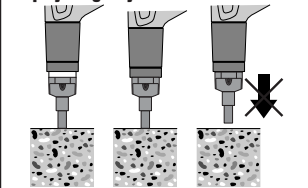
#### **NAPOMENA:**

● Uporaba drugih sredstava za podmazivanje osim Hiltijevog spreja može oštetiti gumene dijelove, a naročito graničnik.



## 9. Traženje kvara

Kvar	Uzrok	Mogućnosti rješenja
<p><b>Redenik se ne pomiče</b></p> 	<ul style="list-style-type: none"><li>■ Oštećeni redenik</li><li>■ Nakupljanje ostataka od sagorijevanja</li><li>■ Alat je oštećen</li></ul>	<ul style="list-style-type: none"><li>■ Zamjena redenika</li><li>■ Čišćenje kanala redenika (vidi 8.10)</li></ul> <p>Ukoliko je problem i dalje prisutan:</p> <ul style="list-style-type: none"><li>■ Kontaktirajte Hiltijev centar</li></ul>
<p><b>Redenik se ne može skinuti</b></p> 	<ul style="list-style-type: none"><li>■ Alat je pregrijan zbog visoke frekvencije zabijanja</li><li>■ Alat je oštećen</li></ul> <p><b>UPOZORENJE</b> Ne pokušavajte kartuše na silu uklanjati iz redenika ili alata.</p>	<ul style="list-style-type: none"><li>■ Pustite da se alat ohladi!</li><li>■ Zatim oprezno izvadite redenik iz alata</li></ul> <p>Ukoliko nije moguće:</p> <ul style="list-style-type: none"><li>■ Kontaktirajte Hiltijev centar</li></ul>
<p><b>Kartuša se ne može zapaliti</b></p> 	<ul style="list-style-type: none"><li>■ Neispravna kartuša</li><li>■ Alat zaprljan</li></ul> <p><b>UPOZORENJE</b> Ne pokušavajte kartuše na silu uklanjati iz redenika ili alata.</p>	<ul style="list-style-type: none"><li>■ Povucite redenik za jednu kartušu dalje</li><li>■ Ukoliko se problem učestalo ponavlja, očistite alat (vidi 8.3-8.13)</li></ul> <p>Ukoliko je problem i dalje prisutan:</p> <ul style="list-style-type: none"><li>■ Kontaktirajte Hiltijev centar</li></ul>
<p><b>Redenik se topi</b></p> 	<ul style="list-style-type: none"><li>■ Alat je kod postavljanja bio predugo pritisnut</li><li>■ Previsoka frekvencija zabijanja</li></ul>	<ul style="list-style-type: none"><li>■ Pritišćite kraće, prije nego što se alat aktivira</li><li>■ Izvadite kartuše</li><li>■ Demontirajte alat (vidi 8.3) radi bržeg hlađenja i sprječavanja mogućih oštećenja</li></ul> <p>Ukoliko se alat ne može rastaviti:</p> <ul style="list-style-type: none"><li>■ Kontaktirajte Hiltijev centar</li></ul>
<p><b>Kartuša se odvaja iz redenika</b></p> 	<ul style="list-style-type: none"><li>■ Previsoka frekvencija zabijanja</li></ul> <p><b>UPOZORENJE</b> Ne pokušavajte kartuše na silu uklanjati iz redenika ili alata.</p>	<ul style="list-style-type: none"><li>■ Odmah prekinite s radom</li><li>■ Izvadite redenik</li><li>■ Ohladite alat</li><li>■ Očistite alat i izvadite labave kartuše</li></ul> <p>Ako se alat ne može rastaviti:</p> <ul style="list-style-type: none"><li>■ Kontaktirajte Hiltijev centar</li></ul>

Kvar	Uzrok	Mogućnosti rješenja
<p><b>Slabljenje komfora upravljanja:</b></p> <ul style="list-style-type: none"> <li>-Potisak koji je potreban se povećava</li> <li>-Otpor okidača se povećava</li> <li>-Reguliranje snage se samo jako teško može podesiti</li> <li>-Redenik se samo jako teško može izvaditi</li> </ul>	<ul style="list-style-type: none"> <li>■ Nakupljanje ostataka od sagorijevanja</li> </ul>	<ul style="list-style-type: none"> <li>■ Čišćenje alata (vidi 8.3-8.13)</li> <li>■ Uvjerite se da koristite kartuše koje su ispravne (vidi 1.2) te da su u besprijekornom stanju.</li> </ul>
<p><b>Stap je zaglavljn u jedinici za povrat ispušnih plinova stapa</b></p> 	<ul style="list-style-type: none"> <li>■ Oštećeni stap</li> <li>■ Habanje graničnika u unutrašnjosti jedinice za povrat ispušnih plinova stapa</li> <li>■ Oštećeni graničnik</li> <li>■ Zaprljanje zbog ostataka od sagorijevanja</li> </ul>	<ul style="list-style-type: none"> <li>■ Izvadite redenike i očistite alat (vidi 8.3-8-14). Provjerite stap i graničnik, ukoliko je potrebno, zamijenite ih (vidi 8.4).</li> </ul> <p>Ukoliko je problem i dalje prisutan:</p> <ul style="list-style-type: none"> <li>■ Kontaktirajte Centar Hilti.</li> </ul>
<p><b>Jedinica za povrat ispušnih plinova stapa je zaglavljena</b></p> 	<ul style="list-style-type: none"> <li>■ Nakupljanje ostataka od sagorijevanja</li> </ul>	<ul style="list-style-type: none"> <li>■ Povucite prednji dio jedinice za povrat ispušnih plinova stapa iz alata</li> <li>■ Uvjerite se da koristite kartuše koje su ispravne (vidi 1.2) te da su u besprijekornom stanju.</li> <li>■ Čišćenje alata (vidi 8.3-8.13)</li> </ul> <p>Ukoliko je problem i dalje prisutan:</p> <ul style="list-style-type: none"> <li>■ Kontaktirajte Hiltijev centar</li> </ul>
<p><b>Promijenjiva kvaliteta označavanja</b></p>	<ul style="list-style-type: none"> <li>■ Oštećeni stap</li> <li>■ Oštećeni dijelovi (udarni mehanizam, O-prsten) u glavi za označavanje</li> <li>■ Istrošeni znakovi za utiskivanje</li> </ul>	<ul style="list-style-type: none"> <li>■ Provjerite stap, te ga zamijenite ukoliko je potrebno</li> <li>■ Očistite glavu za označavanje (vidi 8.14-8.15)</li> <li>■ Provjerite znak za utiskivanje</li> </ul>

## 10. Zbrinjavanje otpada

Alati tvrtke Hilti su većim dijelom izrađeni od materijala koji se mogu ponovno preraditi. Pretpostavka za to je njihovo stručno razvrstavanje. Tvrtka Hilti je u mnogim državama spremna za preuzimanje svojih starih alata na recikliranje. O toj mogućnosti raspitajte se u Hilti servisu ili kod savjetnika za prodaju tvrtke Hilti.

Ako pri alatu želite sami izvesti razdvajanje materijala: rastavite je, koliko je to moguće, bez specijalnih alata.

### Pojedine dijelove razdijelite kako je dolje navedeno:

Sastavni dio/sastavna grupa	Glavni materijal	Ponovna prerada
Transportni kovčeg	plastika	recikliranje plastike
Vanjsko kućište	plastika/elastomer	recikliranje plastike
Vijci, sitni dijelovi	čelik	stari metal
Istrošene kartuše	čelik/plastika	sukladno javnim propisima

## 11. Jamstvo proizvođača za DX-uređaje

Hilti jamči, da isporučeni stroj nema grešaka u materijalu i proizvodnji. Ovo jamstvo vrijedi samo pod pretpostavkom da se uređaj sukladno uputi za uporabu tvrtke Hilti pravilno rabi, da se njime pravilno rukuje, da ga se pravilno njeguje i čisti i da se održava tehnička cjelovitost, t.j. da se s uređajem upotrebljavaju samo originalni potrošni materijal, pribor i zamjenski dijelovi ili drugi proizvodi iste kakvoće.

Ovo jamstvo obuhvaća besplatni popravak ili besplatnu zamjenu pokvarenih dijelova tijekom cjelokupnog životnog vijeka stroja. Dijelovi podložni normalnom trošenju nisu obuhvaćeni ovim jamstvom.

**Ostali zahtjevi su isključeni ukoliko ne podliježu obvezujućim nacionalnim propisima. Hilti posebice ne odgovara za neposrednu ili posrednu štetu zbog nedostataka ili posljedičnu štetu zbog nedostataka, gubitke ili troškove povezane s upo-**

**rabom ili nemogućnosti uporabe stroja u bilo koju svrhu. Izričito su isključena prešutna jamstva za prikladnost uporabe u neku određenu svrhu.**

Za popravak ili zamjenu valja stroj ili dotične dijelove odmah nakon utvrđivanja nedostatka poslati nadležnoj Hiltijevoj trgovačkoj organizaciji.

Ovo jamstvo obuhvaća sve jamstvene obveze sa strane Hiltija i zamjenjuje sve prijašnje ili istodobne izjave, pismene ili usmene dogovore u svezi s jamstvom.

hr

## 12. EZ-izjava o suglasju (original)

Oznaka:	Alat za zabijanje svornjaka
Tipaska oznaka:	DX 462 HM/CM
Godina konstrukcije:	2003

Pod vlastitom odgovornošću izjavljujemo da je ovaj proizvod suglasan sa sljedećim smjernicama i normama: 2006/42/EZ, 2011/65/EU.

**Hilti Corporation, Feldkircherstrasse 100,  
FL-9494 Schaan**



**Norbert Wohlwend**  
Head of Quality & Processes Management  
BU Direct Fastening  
08/2012

**Tassilo Deinzer**  
Head BU Measuring Systems  
BU Measuring Systems  
08/2012

### **Tehnička dokumentacija kod:**

Hilti Entwicklungsgesellschaft mbH  
Zulassung Elektrowerkzeuge  
Hiltistrasse 6  
86916 Kaufering  
Deutschland

## 13. CIP-oznaka

Za zemlje članice C.I.P. osim zemalja u kojima vrijedi pravni poredak EU i EFTA:

Hilti DX 462 HM/CM ima registriranu izvedbu i sistemski je ispitan. Zbog toga je alat opremljen registracijskim znakom u obliku kvadrata s upisanim brojem registracije S 812. Time Hilti jamči sukladnost s registriranim načinom gradnje.

Nedopuštene nedostatke, koji su utvrđeni prilikom primjene, treba javiti izdavatelju dopuštenja (PTB, Braunschweig) te Stalnoj međunarodnoj komisiji C.I.P. (Ständige Internationale Kommission, Avenue de la Renaissance 30, B-1000 Bruxelles, Belgien).

## 14. Zdravlje korisnika i sigurnost

### Informacije o buci

#### Alat za zabijanje svornjaka uz pomoć kartuše

Tip:	DX 462 HM/CM
Model:	Seriya
Kalibar:	6,8/11 zelena
Podošavanje snage:	4
Primjena:	Oznake sa znakovima za utiskivanje na čeličnom bloku (400×400×50 mm)

#### Deklarirane vrijednosti mjerenja uklopnih karakterističnih brojeva prema smjernici za strojeve 2006/42/EZ zajedno s E DIN EN 15895

	DX 462 HM	DX462 CM
Razina zvučne snage:	$L_{WA, 1s}^1$ 110 dB(A)	108 dB(A)
Razina emisija zvučnog tlaka na radnom mjestu:	$L_{pA, 1s}^2$ 108 dB(A)	107 dB(A)
Razina emisije zvučnog tlaka:	$L_{pC, peak}^3$ 135 dB(C)	134 dB(C)

#### Upute za uporabu i postavljanje:

Postavljanje i rad stroja za zabijanje svornjaka prema E DIN EN 15895-1 u releksijski slabom prostoru za ispitivanje tvrtke Müller-BBM GmbH. Okolni uvjeti u prostoru za ispitivanje odgovaraju DIN EN ISO 3745.

#### Postupak ispitivanja:

Prema E DIN EN 15895, DIN EN ISO 3745 i DIN EN ISO 11201 u postupku spiralne površine u slobodnom polju na reflektirajućoj osnovici.

NAPOMENA: Izmjerene emisije buke i nesigurnost mjerenja predstavljaju gornju granicu pokazatelja zvuka koji se oče-kuju kod mjerenja

Različiti uvjeti rada mogu dovesti do drugačijih emisijskih vrijednosti.

<sup>1</sup> ± 2 dB (A)

<sup>2</sup> ± 2 dB (A)

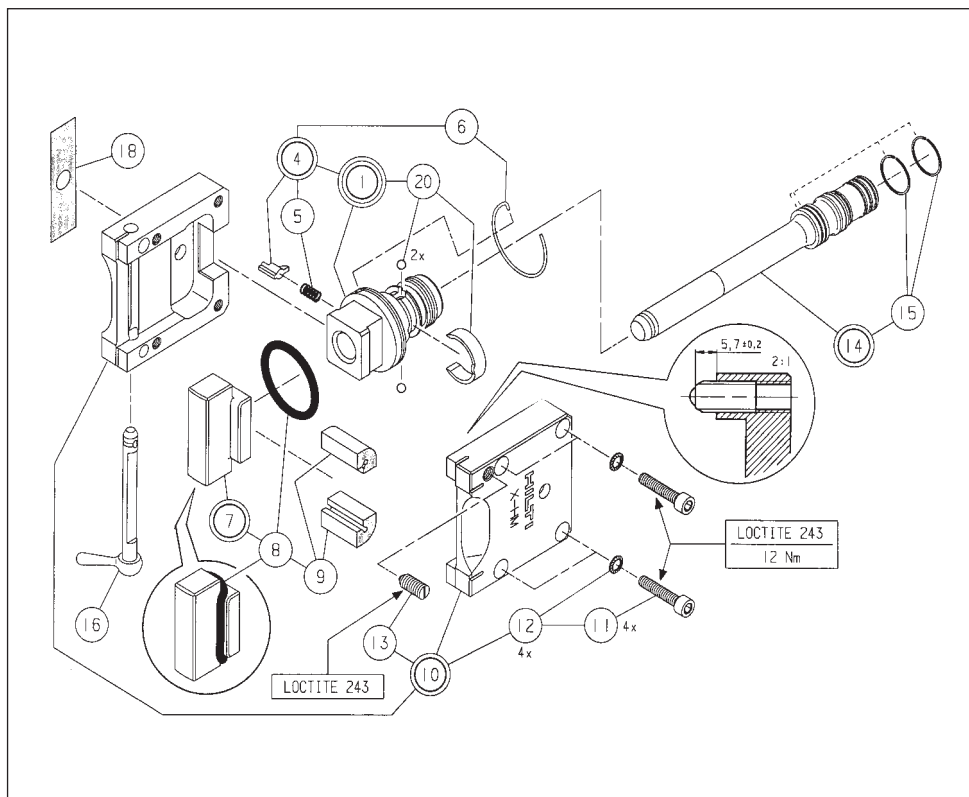
<sup>3</sup> ± 2 dB (C)

## Vibracija

Ukupna vrijednost titranja koja se navodi sukladno 2006/42/EZ ne prekoračuje 2,5 m/s<sup>2</sup>.

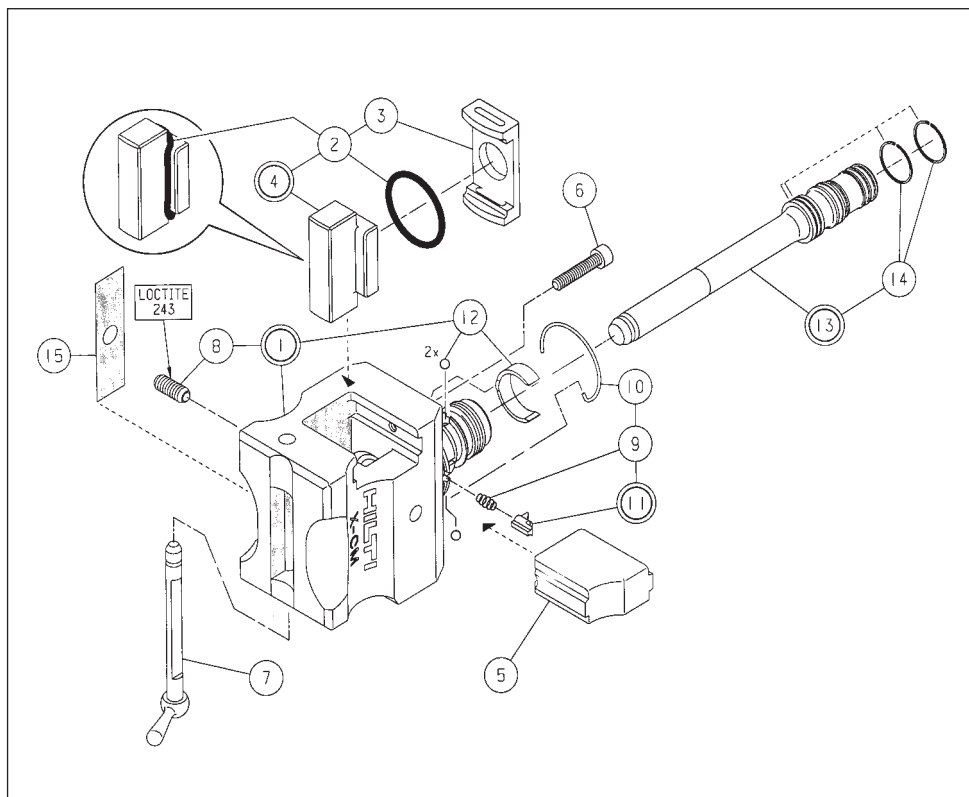
Dodatne informacije vezano za zdravlje korisnika i sigurnost možete potražiti na Hiltijevim internet stranicama [www.hilti.com/hse](http://www.hilti.com/hse)

## X-462HM glava za označavanje:



Komad	Oznaka narudžbe	Broj artikla
①	1 međukomad komplet	267920
④	1 zaskočka HM komplet	268017
⑤	1 potisna opruga 0,4×5,4×10,9	4892
⑥	1 prstenasta opruga NM	267979
⑦	1 element za prigušivanje HM komplet	268014
⑧	1 O-prsten 34×5	268003
⑨	2 element za prigušivanje	268000
⑩	1 kućište HM komplet	268013
⑪	4 cilindrični vijak M6×30	72477
⑫	4 Schnorr S-ploča 6	70489
⑬	1 potiskivač M8	268002
⑭	1 stap X-462PM	267900
⑮	2 lamelni prsten AS 22,1	4667
⑯	1 osovina komplet	267998
⑰	1 oznaka-naljepnica upozorenja	23579
⑳	1 komplet držača stapa 5,556	268205

## X-462CM glava za označavanje:



hr

Komad	Oznaka narudžbe	Broj artikla.
①	1 glava za označavanje DXA-CM	268057
②	1 O-prsten 34×3	268164
③	1 element za prigušivanje CM	268158
④	1 udarni mehanizam komplet	268056
⑤	1 zatvarač	23586
⑥	1 cilindrični vijak M6×30	72477
⑦	1 osovina A40-CM	268054
⑧	1 potiskivač M8	268002
⑨	1 potisna opruga 0,4×5,4×10,9	4892
⑩	1 prstenasta opruga NM	267979
⑪	1 zaskočka HM komplet	268017
⑫	1 komplet držača stapa 5,556	268205
⑬	1 stap X-462PM	267900
⑭	2 lamelna prstena AS22, 1	4667
⑮	1 oznaka upozorenja	23579

# Zabijalnik žičnikov DX 462CM/DX 462HM

**Pred začetkom dela obvezno preberite navodila za uporabo.**

**Navodila za uporabo naj bodo vedno shranjena pri orodju.**

**Orodje dajte drugi osebi le s priloženimi navodili za uporabo.**

## Sestavni deli

- ① Povratno vodenje izpušnih plinov bata
- ② Vodilna puša
- ③ Ohišje
- ④ Kanal za kartuše
- ⑤ Mehanizem za odklepanje nastavitve moči
- ⑥ Nastavitev moči
- ⑦ Sprožilec
- ⑧ Ročaj
- ⑨ Mehanizem za odklepanje povratnega vodenja izpušnih plinov bata
- ⑩ Prezračevalne reže
- ⑪ Bat\*
- ⑫ Označevalna glava\*
- ⑬ Mehanizem za odklepanje označevalne glave

\* Te dele lahko zamenja uporabnik.

Vsebina	Stran
1. Varnostna opozorila	127
2. Splošna navodila	129
3. Opis	129
4. Elementi, oprema in pribor	130
5. Tehnični podatki	131
6. Pred začetkom uporabe	131
7. Uporaba	132
8. Nega in vzdrževanje	133
9. Motnje v delovanju	135
10. Recikliranje	137
11. Garancija proizvajalca orodja DX	137
12. ES-izjava o skladnosti (izvirnik)	137
13. CIP-oznaka	138
14. Zdravje in varnost uporabnika	138

## 1. Varnostna opozorila

### 1.1 Osnovne opombe v zvezi z varnostjo

Poleg varnostno-tehničnih opozoril v posameznih poglavjih morate vedno in dosledno upoštevati tudi spodaj navedena določila.

### 1.2 Uporabljajte samo Hiltijeve kartuše in kartuše enake kakovosti

Uporaba kartuš slabše kakovosti v Hiltijevem orodju lahko povzroči nalaganje nezgorelega smodnika, ki lahko eksplozira in resno poškoduje upravljavce in osebe v bližini. Najmanjša zahteva za kartuše je:

#### a) Mora imeti potrjeno proizvajalca, da je prestala preverjanje v skladu s standardom EU EN 16264

#### NAMIG:

- Vse Hiltijeve kartuše za zabijalnike žičnikov so uspešno prestale preverjanje v skladu s standardom EN 16264.
- S postopki, ki jih določa standard EN 16264, certifikacijski organi preverjajo posebno kombinacijo kartuš in orodij.  
Opis orodja, ime certifikacijskega organa in številka systemskega preverjanja so odtisnjeni na embalaži kartuše.

ali

#### b) Mora imeti znak skladnosti CE (od julija 2013 je v EU to obvezno)

Glejte primer embalaže na strani:

[www.hilti.com/dx-cartridges](http://www.hilti.com/dx-cartridges)

### 1.3 Uporaba v skladu z namembnostjo

Orodje je namenjeno profesionalnim uporabnikom pri izdelavi oznak na jeklu.



### 1.4 Namenska uporaba

- Manipulacije ali spremembe na napravi niso dovoljene.
- Orodja ne uporabljajte tam, kjer obstaja nevarnost eksplozije ali v vnetljivem ozračju, razen če je orodje za to posebej atestirano.
- Da bi preprečili nevarnost poškodb, uporabljajte samo originalne pritrdilne elemente, kartuše, pribor in nadomestne dele Hilti oziroma izdelke enake kakovosti.
- Upoštevajte napotke za delo, nego in vzdrževanje, ki so navedeni v teh navodilih.
- Orodja ne usmerjajte proti sebi ali drugim osebam.
- Orodja ne pritiskajte v svojo roko ali v drug del telesa.
- Ne označujte na pretrdih ali lomljivih podlagah, kot so npr. steklo, marmor, plastika, bron, medenina, baker, skale, votlaki, keramični zidaki in porozni beton.

## 1.5 Vrhunska tehnologija

- Orodje je zasnovano v skladu z modernim stanjem tehnike.
- Orodje in njegovi pripomočki so lahko nevarni, če jih nepravilno uporablja nestrokovno osebje, in če se uporabljajo v nasprotju z namembnostjo.



## 1.6 Ustrezna ureditev

- Poskrbite za dobro osvetlitev.
- Orodje uporabljajte le v dobro prezračevanih delovnih območjih.
- Orodje lahko uporabljate le, če ga držite v rokah.
- Izogibajte se neobičajni telesni drži. Stojte na trdni podlagi in vedno ohranjajte ravnotežje.
- Pri delu morajo biti druge osebe, še zlasti pa otroci, izven delovnega območja.
- Ročaj naj bo vedno suh, čist in nemasten.

sl



## 1.7 Splošni varnostni ukrepi

- Orodje uporabljajte samo v brezhibnem stanju v skladu z namembnostjo.
- Če kartuša ne vžge, vedno postopajte, kot sledi:
  1. Orodje držite 30 sekund pritisnjeno ob delovno površino.
  2. Če kartuša še vedno ne vžge, odstranite orodje z delovne površine in pri tem pazite, da ga ne usmerite proti sebi ali proti drugim ljudem.
  3. Trak s kartušami ročno premaknite za eno kartušo; porabite preostale kartuše na traku; snemite izrabljeni trak s kartušami in ga odstranite tako, da ga ni mogoče ponovno uporabiti ali zlorabiti.
- Pri 2-3 neuspešnih zabijanjih brez jasno slišnega vžiga kartuše in občutno manjše globine označevanja postopajte, kot sledi:
  1. Takoj prenehajte z delom.
  2. Orodje izpraznite in ga demontirajte (glejte poglavje 8.3).
  3. Preverite bat.
  4. Očistite orodje (glejte poglavja 8.5–8.13).
  5. Če težava po izvedbi zgornjega ukrepa ni odpravljena, orodja ne uporabljajte več. Orodje naj preverijo in po potrebi popravijo v Hiltijevem servisu.
- Kartuš ne poskušajte odstranjevati na silo iz magazina ali iz orodja.
- Orodje pri uporabi držite s pokrčnimi (in ne z iztegnjenimi) rokami.
- Napolnjenega orodja nikoli ne puščajte brez nadzora.
- Pred čiščenjem, servisiranjem in vzdrževanjem orodje vedno izpraznite. Enako velja za skladiščenje.
- Neporabljene kartuše in orodja, ki jih ne uporabljate, naj bodo spravljena na suhem mestu in zaščitena pred preveliko vročino. Orodje prenašajte in shranjujte v kovčku, ki je zaščiteno pred nepooblaščenno uporabo.



## 1.8 Toplotni dejavniki

- Ne razstavljajte orodja, ko je vroče.
- Ne prekoračite priporočene maksimalne frekvence zabijanja (število oznak na uro). Sicer se lahko orodje pregreje.
- Če se vedno znova pojavlja taljenje plastičnega traku s kartušami, morate počakati, da se orodje ohladi.

## 1.9 Zahteve za uporabnika

- Orodje je namenjeno profesionalnim uporabnikom.
- Orodje lahko uporablja in vzdržuje le pooblaščen in poučeno osebje. To osebje je treba dodatno poučiti o nevarnostih, ki lahko nastopijo pri delu.
- Pri delu bodite vedno zbrani. Ravnajte premišljeno in orodja ne uporabljajte, če niste zbrani. Pri slabem počutju delo prekinite.

## 1.10 Osebna oprema za zaščito pri delu



- Uporabnik in osebe v bližini morajo med uporabo orodja uporabljati primerna zaščitna očala, zaščitno čelado in zaščito za sluh.



## 2. Splošna navodila

### 2.1 Opozorila in njihov pomen

#### OPOZORILO

Za možno nevarnost, ki lahko pripelje do težjih telesnih poškodb ali smrti.

#### PREVIDNO

Za možno nevarnost, ki lahko pripelje do lažjih telesnih poškodb ali materialne škode.

### 2.2 Slikovne oznake

#### Opozorilni znaki



Opozorilo na splošno nevarnost



Opozorilo na vročo površino

#### Simbol



Pred začetkom dela preberite navodila za uporabo

#### Znaki za obveznost



Uporabljajte zaščitna očala



Uporabljajte zaščitno čelado



Uporabljajte zaščito za sluh

**1** Številke označujejo slike. Slike so na notranji strani zložljivih platnic. Slednje naj bodo pri prebiranju navodil odprte.

V besedilu teh navodil za uporabo označuje beseda «orodje» vedno zabijalnik žičnikov DX 462CM/DX 462HM.

#### Mesto identifikacijskih podatkov na orodju

Tipaska oznaka in serijska oznaka sta na tipski ploščici orodja. Te podatke prepisite v navodila za uporabo in jih vedno navedite v primeru morebitnih vprašanj za našega zastopnika ali servis.

Tip: \_\_\_\_\_

Serijska št.: \_\_\_\_\_

## 3. Opis

Hiltijevi orodji DX 462CM in DX 462HM sta primerni za označevanje različnih vrst materialov.

Orodje deluje na principu bata in zato ne spada med strelna orodja. Delovanje orodja na principu bata omogoča optimalno varnost pri delu in varno pritrjevanje. Kot potisno sredstvo se uporabljajo kartoše kalibra 6,8/11.

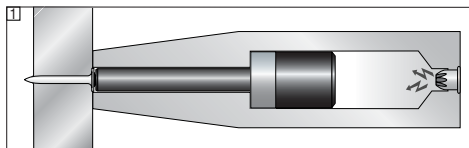
Pomikanje bata in kartoš se izvaja samodejno zaradi nastalega plinskega tlaka. S tem označevalnim sistemom lahko z zelo kakovostno oznako udobno, hitro in gospodarno označite veliko materialov, katerih temperature znašajo do 50 °C za DX 462CM in do 800 °C za DX 462HM. Oznako lahko izdelate vsakih 5 sekund oz. pri menjavi vtisnega znaka vsakih 30 sekund.

V orodje X-462CM s poliuretansko in X-462HM z jekleno označevalno glavo lahko namestite sedem 8-mm ali deset 5,6-mm vtisnih znakov z višino 6, 10 ali 12 mm.

Tako kot pri vseh zabijalnikih žičnikov, ki delujejo na osnovi smodnika, tvorijo orodja DX 462HM in DX 462CM ter označevalne glave X-462HM in X-462CM, vtisni znaki in kartoše tehnično celoto. To pomeni, da lahko ta sistem nemoteno uporabljate le s Hiltijevimi pritrdilnimi elementi in kartošami oz. izdelki enake kakovosti. Hiltijeva priporočila glede uporabe in pritrjevanja veljajo samo ob upoštevanju teh pogojev.

Orodje nudi 5-kratno zaščito. Za varnost uporabnika orodja in njegovega delovnega okolja.

#### Princip delovanja bata



Energija polnitve se prenaša na bat, njegova pospešena masa pa potisne žičnik v podlago. Ker približno 95 % kinetične energije ostane v batu, pritrdilni element nadzorovano prodre v podlago z močno zmanjšano hitrostjo (pod 100 m/s). Z zaustavitvijo bata v orodju se konča postopek zabijanja. Tako so pri pravilni uporabi nevarni prestreli praktično nemogoči.

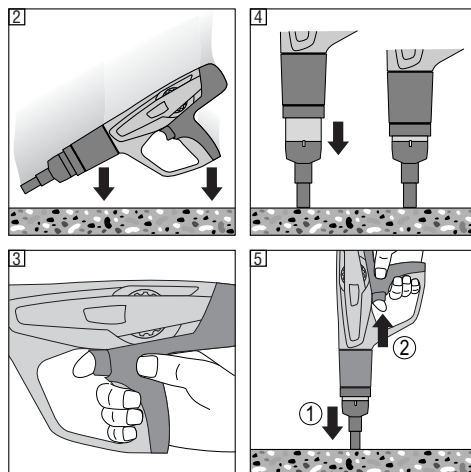
**Varnost pri padcu** **2** je zagotovljena s povezavo vžigalnega mehhanizma in hoda pri pritisku orodja ob podlago. Zato ob padcu orodja na tla ne more priti do sprožitve, ne glede na to, pod kakšnim kotom pade.

**Varovalo sprožilca** **3** zagotavlja, da se postopek polnjenja ne more sprožiti samo s pritiskom na sprožilec. Za sprožitev je treba orodje dodatno pritisniti ob trdno podlago.

Zabijanje je mogoče opraviti samo pod pogojem, da je pritisk na orodje zadosten. **Pritisno varovalo** **4** skrbi za to, da je pritisna sila najmanj 50 N.

sl

Orodje je opremljeno z **mehanizmom za varovanje proženja** [5]. Ta skrbi za to, da se zabijanje ne sproži v primeru, ko uporabnik najprej pritisne na sprožilec in šele nato na orodje. Uporabnik lahko sproži orodje samo tako, da najprej pravilno pritisne nanj (1.) in šele nato na sprožilec (2.).



sl

## 4. Elementi, oprema in pribor

### Označevalne glave

Kataloška številka	Uporaba
X-462CM	Poliuretanska označevalna glava za označevanje do 50 °C
X-462HM	Jeklena označevalna glava za označevanje do 800 °C

### Bat

Kataloška številka	Uporaba
X-462 PM	Bat za označevanje

### Pribor

Kataloška številka	Uporaba
X-PT 460	Podaljšek Pole Tool. Ta podaljševalni sistem omogoča označevanje na vročih materialih z varne razdalje. Uporablja se z orodjem DX 462HM.
HM1	Nadomestni vijaki in O-obroček. Samo za označevalno glavo X-462HM
Centrirna priprava	Za označevanje okroglih površin (npr. plinskih jeklenk). Samo skupaj z označevalno glavo X-462CM. Pri vsaki vstavitvi centrirne priprave potrebujete os A-40-CML.

### Lastnosti

Kataloška številka	Uporaba
Vtisni znak X-MC S	"Sharp characters" –vtisni znak z ostrimi robovi za jasno označevanje na materialih, kjer ni težav zaradi globine označevanja.
Vtisni znak X-MC LS	"Low stress characters" –za uporabo na zahtevnih materialih. Vtisni znak z večjim polmerom manj deformira materiale podlage.

Vtisni znak X-MC MS

"Mini stress characters" –deformirajo material podlage v še manjši meri kot "low stress characters". Na voljo so tudi vtisni znaki z večjim polmerom in pisava je prekinjena. Podoba črk je pikčasta. (Dobavljivo le na željo stranke!)

Za ostalo opremo in pritrdilne elemente se obrnite na lokalno Hiltijev predstavništvo.

### Kartuše

Katalogska številka	Barva	Moč
6,8/11 M zelena	Zelena	Lahka
6,8/11 M rumena	Rumena	Srednja

Za 90 % vseh označevanj lahko orodje polnite z zelenimi kartušami. Rumena kartuša je večje zmogljivosti. Zaradi čim manjše obrabe bata, udarnega dela in vtisnega znaka priporočamo uporabo manj močne kartuše.

### Komplet za čiščenje

Sprej Hilti, ploščata krtača, okrogla krtača, okrogla krtačka, strgalo, krpa za čiščenje

sl

## 5. Tehnični podatki

Orodje	DX 462CM	DX 462HM
Teža	3,92 kg (8.64 lb)	4,62 kg (10.19 lb)
Dolžina orodja	435 mm (17.13")	425 mm (16.73")
Priporočena maksimalna frekvenca zabijanja	700/h	
Kartuše	6,8/11 M (27 kal. kratke) zelene, rumene	

Pridržujemo si pravico do tehničnih sprememb.

## 6. Pred začetkom uporabe



### 6.1 Kontrola orodja

- Prepričajte se, da v orodju ni traku s kartušami. Če je trak s kartušami v orodju, ga zgoraj z roko povlecite iz orodja.
- Redno preverjajte ali so zunanji deli naprave poškodovani, in ali vsi elementi za upravljanje delujejo brezhibno. Orodja ne uporabljajte, če so deli poškodovani, ali če elementi za upravljanje ne delujejo brezhibno. Orodje naj popravijo v Hiltijevem servisu.
- Preverite odbojnik in bat glede obrabe (glejte 8. poglavje Nega in vzdrževanje).

### 6.2 Menjava označevalne glave

1. Prepričajte se, da v orodju ni traku s kartušami. Če je trak s kartušami v orodju, ga zgoraj z roko povlecite iz orodja.
2. Pritisnite bočno nameščen mehanizem za odklepanje na označevalni glavi.
3. Odvijte označevalno glavo.
4. Preverite označevalno glavo in bat glede obrabe (glejte poglavje Nega in vzdrževanje).
5. Potisnite bat v orodje do prislona.
6. Trdno potisnite označevalno glavo na povratno vodenje izpušnih plinov bata.
7. Privijte označevalno glavo na orodje, da se zaskoči.

## 7. Uporaba



	<b>PREVIDNO</b>
 	<ul style="list-style-type: none"><li>■ Med zabijanjem lahko pride do drobljenja materiala ali do odletavanja delov magazina za kartuše.</li><li>■ Ti drobci lahko poškodujejo telo in oči.</li><li>■ Uporabljajte (uporabnik in osebe v okolici) zaščitna očala in zaščitno čelado.</li></ul>

	<b>PREVIDNO</b>
	<ul style="list-style-type: none"><li>■ Označevanje se sproži z vžigom kartuše.</li><li>■ Premočan hrup lahko poškoduje sluh.</li><li>■ Uporabljajte (uporabnik in osebe v okolici) zaščito za sluh.</li></ul>

	<b>OPOZORILO</b>
	<ul style="list-style-type: none"><li>■ Zaradi pritiska orodja na del telesa (npr. na roko) se lahko orodje pripravi za sprožitev.</li><li>■ Orodje, pripravljeno na sprožitev, lahko zabije element v vaše telo.</li><li>■ Zato označevalne glave nikoli ne pritiskajte ob dele telesa.</li></ul>

	<b>OPOZORILO</b>
	<ul style="list-style-type: none"><li>■ Označevalne glave ne vlecite nazaj z roko, ker se orodje pri tem lahko pripravi na sprožitev.</li><li>■ Orodje, pripravljeno na sprožitev, lahko zabije element v vaše telo.</li><li>■ Zato označevalne glave nikoli ne vlecite nazaj z roko.</li></ul>

### 7.1 Namestitev vtisnega znaka

V označevalno glavo lahko vstavite sedem 8-mm ali deset 5,6-mm vtisnih znakov.

1. Ustrezno vstavite vtisne znake zelenih oznak. Pri tem mora biti zaporna ročica sproščena.
2. Vtisne znake vedno vstavite na sredino označevalne glave. Namestite enako število distančnikov na obeh koncih vrste vtisnih znakov.
3. Po potrebi izravnajte neenakomeren odmik od roba z uporabo vtisnega znaka <->. To omogoča enakomerno udarjanje.
4. Vstavljeni vtisni znak zavarujte tako, da blokirate zaporno ročico.
5. Označevalno orodje z označevalno glavo je zdaj pripravljeno na uporabo.

#### PREVIDNO:

- Kot distančnike uporabite le originalne slepe vtisne znake, če je treba uporabite obrabljene vtisne znake.
- Narobe vstavljeni vtisni znaki zmanjšajo življenjsko dobo udarnega dela in vplivajo na kakovost vtiskovanja!

### 7.2 Namestitev traku s kartušami

Potisnite trak s kartušami (z ozkim koncec spredaj) od spodaj v ročaj, tako da se trak popolnoma ugrezne v ročaj. Če želite vstaviti rabljen trak s kartušami, ga zgoraj z roko povlecite iz orodja, da se v ležišče pomakne neporabljena kartuša. (Pomoč: Čisto spodnja številka na hrbtni strani traku s kartušami kaže, katera kartuša tega traku je v ležišču.)

### 7.3 Nastavitev moči

Moč kartuše in nastavitev moči izberite odvisno od uporabe. Če nimate izkušenj, vedno izberite najmanjšo moč:

1. Pritisnite aretirni gumb.
2. Zavrtite kolesce za nastavitev moči na 1.
3. Sprožite orodje.
4. Če oznaka ni dovolj vtisnjena: S kolescem za nastavitev moči izberite večjo moč. Po potrebi uporabite močnejšo kartušo.

### 7.4 Označevanje z orodjem

1. Pritisnite orodje pravokotno na delovno površino.
2. S potegom sprožilca sprožite zabijanje.

#### OPOZORILO

- Nikoli ne vlecite označevalne glave nazaj z roko. Obstaja nevarnost poškodb.
- Ne prekoračite maks. frekvence zabijanja.

### 7.5 Izpraznitev orodja

Izvlomite rabljeni trak s kartušami iz orodja.

## 8. Nega in vzdrževanje


Zaradi načina delovanja orodja prihaja med redno uporabo do umazanja in obrabe delov, ki so pomembni za delovanje orodja. Redni pregledi in vzdrževanje so zato neizogiben pogoj za zanesljivo in varno uporabo orodja. Priporočamo, da pri intenzivni uporabi čistite orodje in pregledujete bat s odbojnikom najmanj vsak teden, najkasneje pa po 10.000 zabijanjih!

### 8.1 Nega orodja

Zunanje ohišje orodja je izdelano iz plastike, ki je odporna proti udarcem. Ročaj je izdelan iz elastomernega materiala. Orodje naj nikoli ne deluje z zamašenimi prezračevalnimi režami! Pazite, da v notranjost orodja ne prodrejo tujki. Zunanji del orodja redno čistite z rahlo navlaženo krpo. Za čiščenje ne uporabljajte pršilnika ali naprave za čiščenje s paro!

### 8.2 Vzdrževanje

Redno preverjajte, ali so zunanji deli orodja poškodovani in ali vsi elementi za upravljanje delujejo brezhibno. Orodja ne uporabljajte, če so deli poškodovani, ali če elementi za upravljanje ne delujejo brezhibno. Popravilo naj ga v Hiltijevem servisu.

	<b>PREVIDNO</b>
	<ul style="list-style-type: none"><li>■ Orodje se lahko med uporabo segreje.</li><li>■ Pazite, da se ne opečete.</li><li>■ Ne demontirajte orodja, ko je vroče. Počakajte, da se orodje ohladi.</li></ul>

### Servis orodja je treba opraviti:

1. v primeru motenj pri vžigu kartuš ali
2. pri nihanju moči ali
3. ko uporaba ni več udobna:
  - potrebna je večja pritiska sila,
  - pri sprožitvi se poveča upor,
  - nastavev moči se težko opravi,
  - trak s kartušami se težko odstrani.

### PREVIDNO pri čiščenju:

- Nikoli ne uporabljajte masti pri vzdrževanju/mazanju komponent orodja. To lahko privede do motenj v delovanju orodja. Uporabljajte samo sprej Hilti ali izdelke primerljive kakovosti.
- Umazanija v orodjih DX vsebuje snovi, ki lahko škodujejo vašemu zdravju.
  - Ne vdihavajte prahu/umazanije, ki se sproščata pri čiščenju.
  - Pazite, da prah/umazanija ne prideta v stik s hrano.
  - Po čiščenju orodja si umijte roke.

### 8.3 Demontaža orodja

1. Prepričajte se, da v orodju ni traku s kartušami. Če je trak s kartušami v orodju, ga zgoraj z roko povlecite iz orodja.
2. Pritisnite bočno nameščen mehanizem za odklepanje na označevalni glavi.
3. Odvijte označevalno glavo.
4. Odstranite označevalno glavo in bat.

### 8.4 Preverjanje odbojnika in bata glede obrabe

Bat zamenjajte, če:

- je zlomljen,
- je preveč obrabljen (npr. izpad segmenta 90°),
- so batni obročki počeni ali jih ni,
- je bat skrivljen (preverite, tako da ga zakotalite po ravni površini).

### NASVET:

- Ne uporabljajte izrabljenih batov in ne izvajajte nobenih sprememb na batih.

### 8.5 Čiščenje batnih obročkov

1. Batne obročke čistite s ploščato krtačko, da se lahko prosto premikajo.
2. Narahlo popršite batne obročke s sprejem Hilti.

### 8.6 Čiščenje označevalne glave v območju navojev

1. Očistite navoj s ploščato krtačko.
2. Narahlo popršite navoj s sprejem Hilti.

### 8.7 Demontaža povratnega vodenja izpušnih plinov bata

1. Pritisnite zatič na držalu.
2. Odvijte povratno vodenje izpušnih plinov bata.

### 8.8 Čiščenje povratnega vodenja izpušnih plinov bata

1. Očistite vzmet s ploščato krtačko.
2. Očistite čelno stran s ploščato krtačko.
3. Očistite obe izvrtini na čelni strani z okroglo krtačko.
4. Očistite veliko luknjo z okroglo krtačko.
5. Narahlo popršite povratno vodenje izpušnih plinov bata s sprejem Hilti.

### 8.9 Čiščenje notranjosti ohišja

1. Očistite ohišje z okroglo krtačko.
2. Narahlo popršite notranjost ohišja s sprejem Hilti.

### 8.10 Čiščenje kanala traku s kartušami

Očistite desno in levo stran kanala traku s kartušami s priloženim strgalom. Za čiščenje kanala traku s kartušami je treba narahlo dvigniti gumijasti pokrov.

### 8.11 Narahlo popršite nastavev moči s sprejem Hilti.

### 8.12 Montaža povratnega vodenja izpušnih plinov bata

1. Poravnajte pušici na ohišju in povratnem vodenju izpušnih plinov bata.
2. Potisnite povratno vodenje izpušnih plinov bata v ohišje do prislonu.
3. Privijte povratno vodenje izpušnih plinov bata v orodje, da se zaskoči.

### **8.13 Sestavljanje orodja**

1. Potisnite bat v orodje do prislona.
2. Trdno potisnite označevalno glavo na povratno vodenje izpušnih plinov bata.
3. Privijte označevalno glavo na orodje, da se zaskoči.

### **8.14 Vzdrževanje in čiščenje jeklene označevalne glave X-462HM**

Očistite jekleno označevalno glavo po večjem številu označevanj (oz. pri pojavu težav npr. pri poškodovanem udarnem delu ali nezadostni kakovosti označevanja).

1. Odstranite vtisni znak tako, da sprostite zaporno ročico.
2. Z imbus ključem odvijte štiri vijake (M6×30).
3. Ločite zgornjo polovico ohišja od spodnje (pozor trden spoj!) npr. z uporabo gumijastega kladiiva.
4. Odstranite udarni del skupaj z O-obročkom, blažilne elemente in sklop adapterja ter posamezno preverite njihovo obrabljenost.
5. Odstranite zaporno ročico z osjo.
6. Pred sestavljanjem označevalne glave natančno preglejte, če je udarni del poškodovan. Obrabljen oz. razpokan udarni del lahko povzroči predčasno okvaro orodja oz. neustrezno kakovost označevanja.
7. Očistite notranjost označevalne glave in os.
8. Vstavite adapterski del v polovico ohišja.
9. Na udarni del namestite nov O-obroček.
10. Vstavite os z zaporno ročico v izvrtino.
11. Po vgradnji udarnega dela vstavite blažilne elemente.
12. Zgornjo polovico ohišja namestite na spodnjo, ju z imbus ključem privijte s štirimi vijaki (M6×30) ter zalepite z Loctite.

### **8.15 Vzdrževanje in čiščenje poliuretanske označevalne glave X-462CM**

Očistite jekleno označevalno glavo po večjem številu označevanj (oz. pri pojavu težav npr. pri poškodovanem udarnem delu ali neustrezni kakovosti označevanja).

1. Odstranite vtisni znak tako, da sprostite zaporno ročico.
2. Odvijte varnostni vijak (M6×30) z imbus ključem za približno 15 obratov.
3. Odstranite zapiralo z označevalne glave.
4. Odstranite udarni del skupaj z O-obročkom in blažilnim elementom ter posamezno preverite njihovo obrabljenost. Po potrebi v izvrtino namestite prebijalo.
5. Z vrtenjem sprostite zaporno ročico z osjo in ju narahlo izvlecite.
6. Natančno preglejte udarni del glede poškodb. Obrabljen oz. razpokan udarni del lahko povzroči predčasno okvaro orodja oz. kakovost označevanja ni zadovoljiva.
7. Očistite notranjost označevalne glave in os.
8. Namestite os z zaporno ročico v izvrtino, kot je prikazano na sliki. Nato jo pritisnite, da se zaskoči.
9. Na udarni del namestite nov gumijast O-obroček.
10. Namestite blažilni element na udarni del in nato vstavite oba v označevalno glavo.
11. Namestite zapiralo v označevalno glavo in z imbus ključem zategnite varnostni vijak (M6×30).

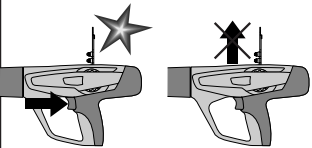
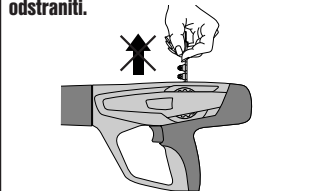
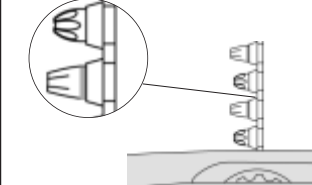
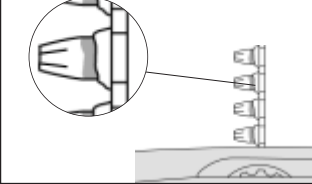
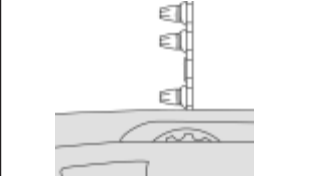
### **8.16 Preverjanje po končani negi in vzdrževanju**

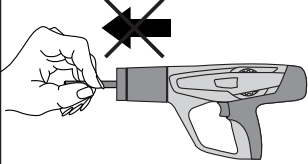
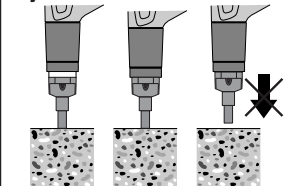
Po končani negi in vzdrževanju preverite, ali so vse zaščitne naprave nameščene in ali delujejo brezhibno.

#### **NASVET:**

● Uporaba drugih sredstev za mazanje namesto spreja Hilti lahko poškoduje gumijaste dele, še posebej odbojnika.

## 9. Motnje v delovanju

Napaka	Vzrok	Možne rešitve
<p><b>Trak s kartošami se ne premakne.</b></p> 	<ul style="list-style-type: none"> <li>■ Poškodovan je trak s kartošami.</li> <li>■ Pri zgorevanju so nastali ostanki.</li> <li>■ Orodje je poškodovano.</li> </ul>	<ul style="list-style-type: none"> <li>■ Zamenjajte trak s kartošami.</li> <li>■ Očistite kanal traku s kartošami (glejte poglavje 8.10).</li> </ul> <p>Če težave ne morete odpraviti:</p> <ul style="list-style-type: none"> <li>■ poišcite pomoč v Hiltijevem servisu.</li> </ul>
<p><b>Traku s kartošami ni mogoče odstraniti.</b></p> 	<ul style="list-style-type: none"> <li>■ Orodje se pregreva zaradi previsoke frekvence zabijanja.</li> <li>■ Orodje je poškodovano.</li> </ul> <p><b>OPOZORILO</b> Kartuš ne poskušajte odstranjevati na silo s traku ali iz orodja.</p>	<ul style="list-style-type: none"> <li>■ Počakajte, da se orodje ohladi!</li> <li>■ Nato previdno odstranite trak s kartošami iz orodja.</li> </ul> <p>Če to ni možno:</p> <ul style="list-style-type: none"> <li>■ poišcite pomoč v Hiltijevem servisu.</li> </ul>
<p><b>Kartuša ne vžge.</b></p> 	<ul style="list-style-type: none"> <li>■ Kartuša ni ustrezna.</li> <li>■ Orodje je umazano.</li> </ul> <p><b>OPOZORILO</b> Kartuš ne poskušajte odstranjevati na silo s traku ali iz orodja.</p>	<ul style="list-style-type: none"> <li>■ Trak s kartošami premaknite za eno kartošo.</li> <li>■ Če se težava pojavlja večkrat, očistite orodje (glejte poglavja 8.3-8.13).</li> </ul> <p>Če težava ni odpravljena:</p> <ul style="list-style-type: none"> <li>■ poišcite pomoč v Hiltijevem servisu.</li> </ul>
<p><b>Trak s kartošami se stopi.</b></p> 	<ul style="list-style-type: none"> <li>■ Pri uporabi orodje predolgo pritiskate.</li> <li>■ Frekvenca zabijanja je previsoka.</li> </ul>	<ul style="list-style-type: none"> <li>■ Pred sprožitvijo orodja pritiskajte manj časa.</li> <li>■ Odstranite kartoše.</li> <li>■ Demontirajte orodje (glejte poglavje 8.3), da se hitreje ohladi in da se izognete morebitnim poškodbam.</li> </ul> <p>Če orodja ni mogoče razstaviti:</p> <ul style="list-style-type: none"> <li>■ poišcite pomoč v Hiltijevem servisu.</li> </ul>
<p><b>Kartuša je izpadla iz traku s kartošami.</b></p> 	<ul style="list-style-type: none"> <li>■ Frekvenca zabijanja je previsoka.</li> </ul> <p><b>OPOZORILO</b> Kartuš ne poskušajte odstranjevati na silo s traku ali iz orodja.</p>	<ul style="list-style-type: none"> <li>■ Takoj prenehajte z delom.</li> <li>■ Odstranite trak s kartošami</li> <li>■ Počakajte, da se orodje ohladi.</li> <li>■ Očistite orodje in odstranite prsto kartošo.</li> </ul> <p>Če orodja ni mogoče razstaviti:</p> <ul style="list-style-type: none"> <li>■ poišcite pomoč v Hiltijevem servisu.</li> </ul>

Napaka	Vzrok	Možne rešitve
<p><b>Uporaba ni več tako udobna:</b></p> <ul style="list-style-type: none"> <li>-potrebna je večja pritiska sila,</li> <li>-pri sprožitvi se poveča upor,</li> <li>-nastavitev moči se težko opravi,</li> <li>-trak s kartošami se težko odstrani.</li> </ul>	<ul style="list-style-type: none"> <li>■ Pri zgorevanju so nastali ostanki.</li> </ul>	<ul style="list-style-type: none"> <li>■ Očistite orodje (glejte poglavja 8.3-8.13).</li> <li>■ Prepričajte se, da uporabljate prave kartoše (glejte 1.2), ki so v brezhibnem stanju.</li> </ul>
<p><b>Bat se zatika v povratnem vodenju izpušnih plinov bata.</b></p> 	<ul style="list-style-type: none"> <li>■ Poškodovan je bat.</li> <li>■ Prihaja do drgnjenja odbojnika v notranjosti povratnega vodenja izpušnih plinov bata.</li> <li>■ Poškodovan je odbojnik.</li> <li>■ Zaradi ostankov zgorevanja je umazan.</li> </ul>	<ul style="list-style-type: none"> <li>■ Odstranite trak s kartošami in očistite orodje (glejte 8.3-8.14). Preverite bat in odbojnik in ju po potrebi zamenjajte (glejte 8.4.).</li> </ul> <p>Če težave ne morete odpraviti:</p> <ul style="list-style-type: none"> <li>■ poiščite pomoč v Hiltijevem servisu.</li> </ul>
<p><b>Povratno vodenje izpušnih plinov bata se je zataknilo.</b></p> 	<ul style="list-style-type: none"> <li>■ Pri zgorevanju so nastali ostanki.</li> </ul>	<ul style="list-style-type: none"> <li>■ Povlecite sprednji del povratnega vodenja izpušnih plinov bata iz orodja.</li> <li>■ Prepričajte se, da uporabljate prave kartoše (glejte 1.2), ki so v brezhibnem stanju.</li> <li>■ Očistite orodje (glejte poglavja 8.3-8.13).</li> </ul> <p>Če težava ni odpravljena:</p> <ul style="list-style-type: none"> <li>■ poiščite pomoč v Hiltijevem servisu.</li> </ul>
<p><b>Kakovost označevanja ni enaka.</b></p>	<ul style="list-style-type: none"> <li>■ Poškodovan je bat.</li> <li>■ Poškodovani so deli (udarni del, O-obroček) v označevalni glavi.</li> <li>■ Obrabljeni so vtisni znaki.</li> </ul>	<ul style="list-style-type: none"> <li>■ Preverite bat in ga po potrebi zamenjajte.</li> <li>■ Očistite označevalno glavo (glejte poglavja 8.14-8.15).</li> <li>■ Preverite vtisne znake.</li> </ul>



## 10. Recikliranje

Orodja Hilti so pretežno narejena iz materialov, ki jih je mogoče znova uporabiti. Pogoj za ponovno uporabo materialov je ustrezno razvrščanje materiala. Hilti je v veliko državah že organiziran tako, da lahko oddate svoje odsluženo orodje. Pozanimajte se pri svoji servisni službi ali zastopstvu Hilti.

Če želite sami razvrstiti material, razstavite orodje, če je le mogoče brez uporabe posebnega orodja.

**Posamezne dele razvrstite, kot je navedeno spodaj:**

Sestavni del/sklop	Glavni material	Recikliranje
Kovček	Plastika	Plastika
Ohišje	Plastika/elastomeri	Plastika
Vijaki, manjši deli	Jeklo	Železo
Porabljene kartuše	Jeklo/plastika	V skladu z veljavnimi predpisi

## 11. Garancija proizvajalca orodja DX

Hilti garantira, da je dobavljena naprava brez napak v materialu ali izdelavi. Ta garancija velja pod pogojem, da se z orodjem ravna in se ga uporablja, neguje in čisti na pravilen način v skladu z navodili za uporabo Hilti; ter da je zagotovljena tehnična enotnost, kar pomeni, da se z orodjem uporabljajo samo originalni Hiltijev potrošni material, pribor in nadomestni deli, ali pa drugi izdelki enakovredne kakovosti.

Ta garancija obsega brezplačno popravilo ali brezplačno zamenjavo pokvarjenih delov med celotno življenjsko dobo naprave. Ta garancija ne obsega delov, ki se običajno obrabljajo.

**Ostali zahtevki so izključeni, kolikor to ni v nasprotju z veljavnimi nacionalnimi predpisi. Hilti ne jamči za neposredno ali posredno škodo zaradi napak, za izgube ali stroške, povezane z uporabo ali nezmožnostjo uporabe naprave za kakršen koli**

**namen. Moiče dana zagotovila glede uporabe ali primernosti za določen namen so izrecno izključena.**

Napravo oziroma prizadete dele je treba takoj po ugotovitvi napake poslati pristojni prodajni organizaciji Hilti v popravilo oziroma zamenjavo.

Ta garancija vključuje vse garancijske obveznosti s strani Hiltija in zamenjuje vsa prejšnja ali istočasna pojasnila oziroma pisne ali ustne dogovore v zvezi z garancijo.

sl

## 12. ES-izjava o skladnosti (izvirnik)

Oznaka:	Zabijalnik žičnikov
Tipaska oznaka:	DX 462 HM/CM
Le to konstrukcije:	2003

S polno odgovornostjo izjavljamo, da ta izdelek ustreza naslednjim direktivam in standardom: 2006/42/ES, 2011/65/EU.

**Hilti Corporation, Feldkircherstrasse 100,  
FL-9494 Schaan**

**Norbert Wohlwend**  
Head of Quality & Processes Management  
BU Direct Fastening  
08/2012

**Tassilo Deinzer**  
Head BU Measuring Systems  
BU Measuring Systems  
08/2012

**Tehnična dokumentacija pri:**

Hilti Entwicklungsgesellschaft mbH  
Zulassung Elektrowerkzeuge  
Hiltistrasse 6  
86916 Kaufering  
Deutschland

## 13. CIP-oznaka

Za države članice C.I.P. izven pravnega prostora EU in EFTA velja:

Orodje Hilti DX 462 HM/CM je tipko odobreno in sistemsko preizkušeno. Orodje je zato opremljeno z znakom odobritve, ki je kvadratne oblike in ima vneseno številko odobritve S 812. Hilti na ta način garantira skladnost z odobreno konstrukcijo.

Nedovoljene napake, ki bi bile ugotovljene pri uporabi, je treba javiti izdajatelju dovoljenja (PTB, Braunschweig) kot tudi stalni mednarodni komisiji C.I.P. (Ständige Internationale Kommission, Avenue de la Renaissance 30, B-1000 Bruselj, Belgija).

## 14. Zdravje in varnost uporabnika

### Informacije o hrupu

#### Zabijalnik žičnikov s kartušo

Tip:	DX 462 HM/CM
Model:	serijsko
Kaliber:	6,8/11 zelena
Nastavitev zmogljivosti:	4
Uporaba:	Označevanje z vtisnim znakom na jeklenem bloku (400×400×50 mm)

#### Deklarirane izmerjene vrednosti hrupa so v skladu z Direktivo o strojih 2006/42/ES v povezavi s standardom E DIN EN 15895.

	DX 462 HM	DX462 CM
Raven zvočne moči:	$L_{WA, 1s}^1$ 110 dB(A)	108 dB(A)
Raven zvočnega tlaka na delovnem mestu:	$L_{pA, 1s}^2$ 108 dB(A)	107 dB(A)
Emisije zvočnega tlaka:	$L_{pC, peak}^3$ 135 dB(C)	134 dB(C)

#### Pogoji za uporabo in postavitve:

Postavitev in uporaba zabijalnika žičnikov v skladu s standardom E DIN EN 15895-1 v preizkusnem prostoru z nizko odbojnostjo podjetja Müller-BBM GmbH. Okoljski pogoji v preizkusnem prostoru ustrezajo zahtevam standarda DIN EN ISO 3745.

#### Postopek preverjanja:

V skladu s standardom E DIN EN 15895, DIN EN ISO 3745 in DIN EN ISO 11201 – princip ovojnice na prostem na odbojni osnovni površini.

OPOMBA: Izmerjene emisije hrupa in negotovost pri merjenju predstavljajo zgornjo vrednost hrupa pri merjenju.

Pri drugačnih delovnih pogojih so lahko vrednosti emisije drugačne.

<sup>1</sup> ± 2 dB (A)

<sup>2</sup> ± 2 dB (A)

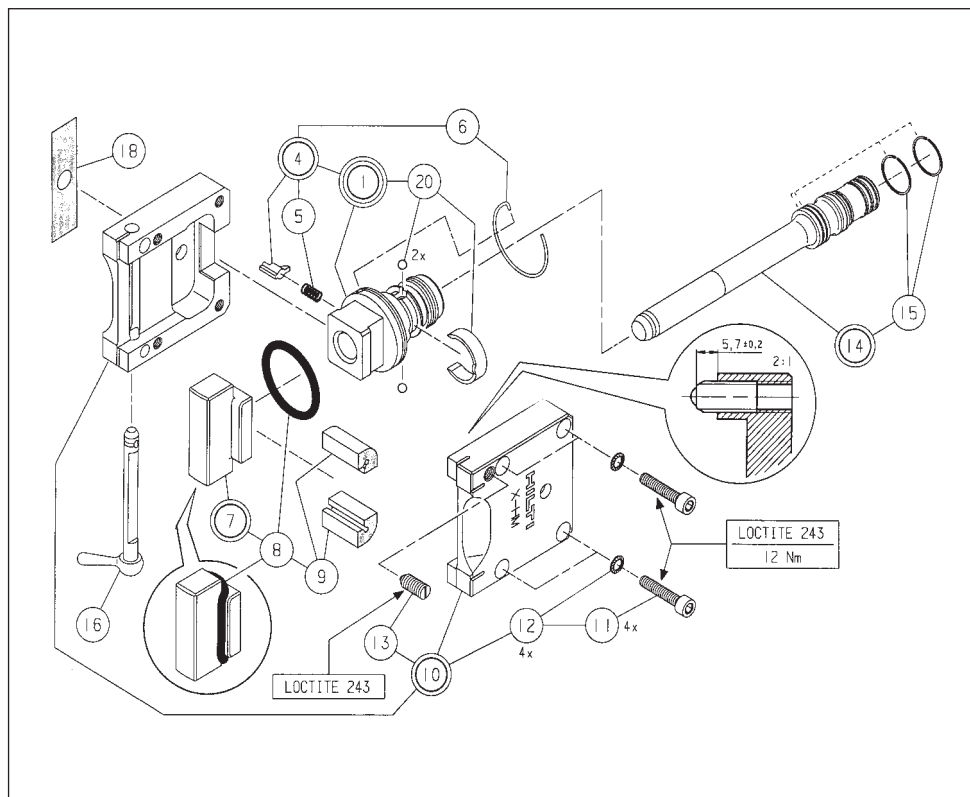
<sup>3</sup> ± 2 dB (C)

## Vibracije

Skupna vrednost vibracij, ki jo je treba navesti v skladu z 2006/42/ES, ne presega 2,5 m/s<sup>2</sup>.

Podrobnejše informacije o zdravju in varnosti uporabnika najdete na Hiltijevi spletni strani [www.hilti.com/hse](http://www.hilti.com/hse)

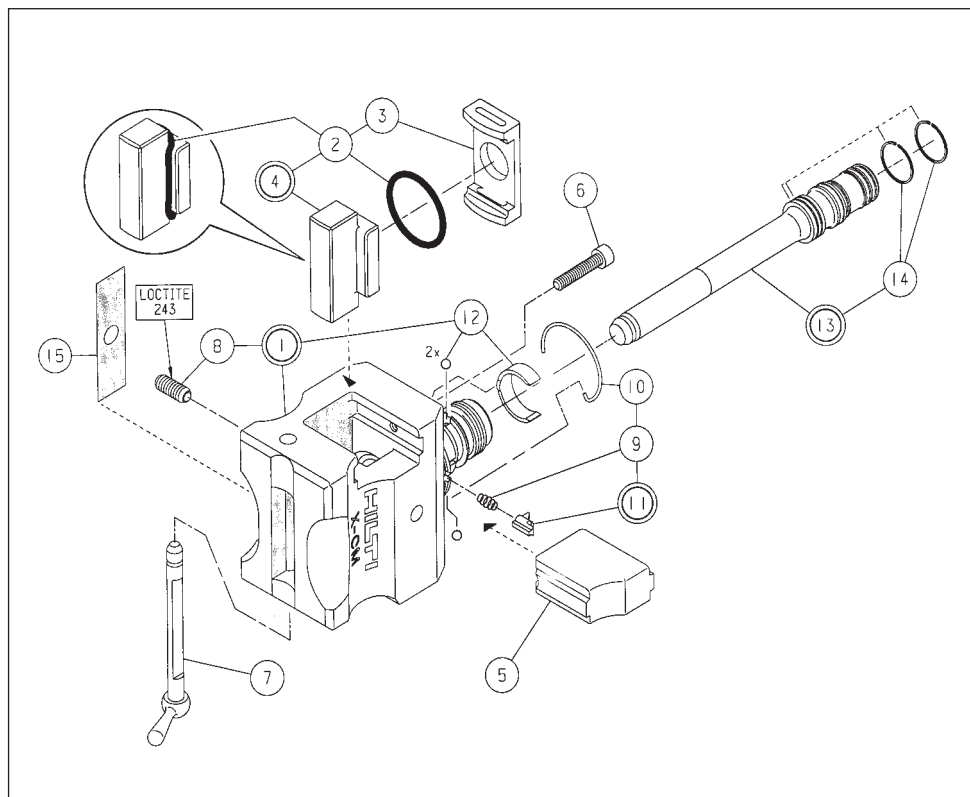
## Označevalna glava X-462HM:



sl

Kos	Kataloška številka	Št. izdelka
①	Vmesni del, kompl.	267920
④	Zaskočka HM, kompl.	268017
⑤	Tlačna vzmet 0,4×5,4×10,9	4892
⑥	Obročna vzmet NM	267979
⑦	Udarni del HM, kompl.	268014
⑧	O-obroček 34×5	268003
⑨	Blažilni element	268000
⑩	Ohišje HM, kompl.	268013
⑪	Cilindrični vijak M6×30	72477
⑫	Plošča Schnorr-S 6	70489
⑬	Tlačni element M8	268002
⑭	Bat X-462PM	267900
⑮	Lamelni obroč AS 22,1	4667
⑯	Os, kompl.	267998
⑰	Nalepka Opozorilo	23579
⑳	Komplet držala bata 5,556	268205

## Označevalna glava X-462 CM:



sl

Kos	Kataloška številka	Št. izdelka
①	Označevalna glava DXA-CM	268057
②	O-obroček 34×3	268164
③	Blažilni element CM	268158
④	Udarni del, kompl.	268056
⑤	Zapiralo	23586
⑥	Cilindrični vijak M6×30	72477
⑦	Os A40-CM	268054
⑧	Tlačni element M8	268002
⑨	Tlačna vzmet 0,4×5,4×10,9	4892
⑩	Obročna vzmet NM	267979
⑪	Zaskočka HM kompl.	268017
⑫	Komplet držala bata 5,556	268205
⑬	Bat X-462PM	267900
⑭	Lamelni obroč AS22, 1	4667
⑮	Ploščica Opozorilo	23579

# ОРИГИНАЛНА ИНСТРУКЦИЯ ЗА ИЗПОЛЗВАНЕ

## Уред за забиване на болтове DX 462CM/DX 462NM

Преди работа прочетете настоящото Ръководство за експлоатация и съблюдавайте указанията в него.

Съхранявайте Ръководството за експлоатация винаги заедно с уреда.

Предавайте уреда на трети лица само заедно с Ръководството за експлоатация.

### Органи за управление и индикатори

- ① Водач за връщане на буталото за отработените газове
- ② Фиксираща втулка
- ③ Корпус
- ④ Канал на заряда
- ⑤ Освобождане регулирането на мощността
- ⑥ Регулиране на мощността
- ⑦ Отвеждане
- ⑧ Ръкохватка
- ⑨ Освобождане водача за връщане на буталото за отработените газове
- ⑩ Вентилационни отвори
- ⑪ Бутало\*
- ⑫ Маркираща глава\*
- ⑬ Маркираща глава освобождаване

\* Тези части могат да бъдат подменени от потребителя.

Съдържание	Страница
1. Технически данни	141
2. Общи указания	143
3. Описание	143
4. Елементи, оборудване и принадлежности	144
5. Указания за безопасност	145
6. Въвеждане в експлоатация	145
7. Експлоатация	146
8. Обслужване и поддръжка	147
9. Локализиране на повреди	149
10. Третиране на отпадъци	151
11. Производствена гаранция DX-уреди	151
12. Декларация за съответствие с нормите на ЕС (оригинал)	151
13. СІР-обозначение	152
14. Здравеопазване и безопасност за потребителя	152

## 1. Указания за безопасност

### 1.1 Основни препоръки за безопасност

Наред с техническите препоръки за безопасност в отделните раздели на настоящото Ръководство за експлоатация следва по всяко време стриктно да се спазват следните изисквания.

### 1.2 Използвайте само заряди Hilti или заряди със същото качество

Използването на заряди с по-ниско качество в инструменти на Hilti може да доведе до отлагане на неизгорял барут, който може да експлодира и да причини сериозни наранявания на оператори и хора около тях. Като минимално изискване, зарядите трябва:

- a) Да бъдат с потвърждение от техния доставчик за успешно преминато изпитване съгласно Европейски стандарт EN 16264

### УКАЗАНИЕ:

- Всички заряди на Хилти за уреди за директен монтаж са тествани успешно съгласно EN 16264.
- При дефинираните в стандарта EN 16264 изпитвания става дума за специфични комбинации от заряди и инструменти в системата за изпитване, които се прилагат от Органи по сертификация. Обозначението на инструмента, наименованието на Органи по сертификация и номерът на системата за изпитване са отпечатани върху опаковката на заряда.

или

- b) Да се носи знакът за съответствие с нормите на СЕ (императивна разпоредба от юли 2013 г. в ЕС)

Вижте образец на опаковка на:  
[www.hilti.com/dx-cartridges](http://www.hilti.com/dx-cartridges)

### 1.3 Употреба по предназначение

Уредът служи на професионалния потребител за поставяне на маркировки върху стомана.



### 1.4 Употреба не по предназначение

- Манипулации или преустройства по уреда не са позволени.
- Уредът не може да се ползва в среда с опасност от взривяване и възпламеняване, освен ако е изрично разрешен за тази цел.
- За предотвратяване на наранявания използвайте само оригинални закрепващи елементи, заряди, принадлеж-

ности и резервни части на Хилти или такива със същото качество.

- Съблюдавайте предписанията за експлоатация, поддръжка и обслужване, посочени в Ръководството за експлоатация.

- Не насочвайте уреда към себе си или срещу друго лице.

- Не натискайте уреда към ръката Ви или друга част на тялото.

- Не правете маркировки върху прекалено твърди или чувливи основи, като напр. стъкло, мрамор, пластмаса, бронз, месинг, мед, скална маса, кухи тухли, керамични тухли и газобетон.

### 1.5 Състояние на техниката

- Уредът е изработен съгласно най-новите постижения на техническото развитие.

- Уредът и неговите приспособления могат да бъдат опасни, ако се използват неправомерно от неквалифициран персонал не по предназначение и без съблюдаване на изискванията за работа.

bg



### 1.6 Надлежна организация

- Осигурете добро осветление.

- Употребявайте уреда само в добре проветрени работни помещения.

- Уредът може да се използва само като се държи с ръце.

- Избягвайте неблагоприятно положение на тялото. Заемете стабилна стойка и пазете равновесие.

- При работа ограничете достъпа на други лица, особено на деца, в работния периметър на уреда.

- Поддържайте ръкохватките сухи и винаги чисти от масла и мазнини.



### 1.7 Възникващи опасности от уреда

- Уредът може да бъде използван по предназначение само когато е в безупречно състояние.

- Когато даден заряд не се запали, винаги процедирайте по следния начин:

1. Задръжте за 30 секунди уреда притиснат върху работната повърхност.

2. Ако дотогава зарядът не се запали, отстранете уреда от работната повърхност, като внимавате да не го насочите срещу себе си или срещу друго лице.

3. Дръпнете лентата със зарядите с един заряд напред; изразходвайте оставащите заряди от лентата докрай; извадете изразходваната лента и я съхранете като отпадък по такъв начин, че никой да не може да я използва по погрешка.

- Когато последват 2–3 несполучливи зареждания без да се чува ясно шум от запалване на заряд или да се вижда достатъчно дълбока маркировка, се процедира по следния начин:

1. Веднага прекратете работата

2. Разредете уреда и го разглобете (виж 8.3).

3. Проверете буталото.

4. Почистете уреда (виж 8.5–8.13).

5. Ако е налице проблем според упоменатите по-горе мерки, не използвайте повече уреда, а го оставете в сервиз на Хилти-Център за проверка и евентуално за ремонт.

- Никога не се опитвайте да извадите заряди от магазинните ленти или от уреда с прилагане на сила.

- При работа с уреда дръжте ръцете си леко свити (а не изпънати).

- Никога не оставяйте зареден уред без контрол.

- Извадете зарядите и пироните от уреда преди почистване, поддръжка и обслужване, както и при съхранение на склад.

- Неизползваните заряди и неизползвани в момента уреди да се съхраняват на място, защитено от влага и прекомерна горещина. Уредът да се транспортира и съхранява в куфар с възможност за защита срещу неправомерно пускане на уреда.



### 1.8 Температура

- Не разглобявайте уреда, когато е горещ.

- На превишавайте препоръчителната максимална честота (брой маркировки на час). В противен случай уредът може да прегрее.

- Когато пластмасовите ленти за зарядите се стопяват, трябва да оставите уреда да се охлади.

### 1.9 Изисквания към потребителя

- Уредът е предназначен за професионална употреба.

- Уредът може да се експлоатира, обслужва и поддържа в изправност само от оторизиран и обучен персонал. Персоналът трябва да бъде специално инструктиран за възможните опасности.

- Винаги се концентрирайте по време на работа. Действайте спокойно и съсредоточено и не използвайте уреда, когато не сте се концентрирали. Прекъснете работата, ако не се чувствате добре.

### 1.10 Средства за персонална защита



- По време на работа с уреда ползвателят и намиращите се в близост лица трябва да носят подходящи защитни очила, защитна каска и антифони.

## 2. Общи указания

### 2.1 Предупредителни надписи и тяхното значение

#### ПРЕДУПРЕЖДЕНИЕ

Отнася се за възможна опасна ситуация, която може да доведе до тежки телесни наранявания или смърт.

#### ВНИМАНИЕ

Възможна опасна ситуация, която може да доведе до леки телесни наранявания и материални щети.

### 2.2 Пиктограми

#### Предупредителни знаци



Предупреждение за опасност от общ характер



Предупреждение за гореща повърхност

#### Символи



Преди употреба да се прочете Ръководството за експлоатация

#### Препоръчителни знаци



Да се използват защитни очила



Предпазна каска използване



Използване на антيفони

**1** Числата указват номерата на фигурите към текста. Изображенията към текста ще намерите сгънати в обратните страници. Разгънете я при проучването му.

В настоящото Ръководство за експлоатация винаги се обозначава «с уред» уредът за забиване на болтове DX 462CM/DX 462HM.

#### Място на данните за идентификация върху уреда

Означението на типа и серийният номер са отбелязани върху табелката на уреда. Препишете тези данни в Ръководството за експлоатация и ако възникнат въпроси, винаги ги съобщавайте на нашето представителство или сервис.

Тип:

Сериен №:

## 3. Описание

Уредите на Хилти DX 462CM и DX 462HM са подходящи за обозначаването на шест различни материала.

Уредът функционира съгласно принципа на буталото и затова не се причислява към изстрелващите уреди. Принципът на буталото гарантира оптимална безопасност при работа и сигурност на закрепването. Като задвижващо средство се използва картушен калибър 6,8/11.

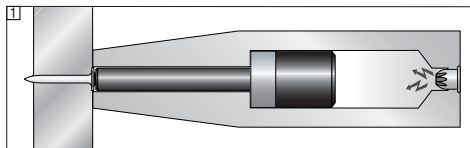
Движението на буталото и заряда се осъществява автоматично посредством възникналото газово налягане. С тази маркираща система може удобно, бързо и икономично да бъдат снабдени с висококачествено обозначаване голям брой материали с температура на материала до 50 °C за уреда DX 462CM и температура на материала до 800 °C за уреда DX 462HM. На всеки 5 секунди, респ. при смяна на на релефните знаци на всеки 30 секунди може да бъде поставена маркировка.

Полиретановата X-462CM и X-462HM стоманена маркираща глава приемат или седем от 8 мм релефни знаци, или десет от 5,6 мм релефни знаци с височини от 6, 10 или 12 мм.

Както при всички прахоексплоатационни уреди за забиване на болтове, уредите DX 462HM и DX 462CM, маркиращите глави X-462HM и X-462CM, релефните знаци и зарядите образуват техническо единство. Това означава, че с тази система може да бъде гарантирано безпроблемно закрепване само тогава, когато се използват произведените от Хилти специално за този уред закрепващи елементи и заряди, респ. продукти с еднакво качество. Само при спазване на тези условия важат дадените от Хилти препоръки за закрепване и приложение.

Уредът предлага 5-степенна защита. За безопасността на ползвателя на уреда и работната му среда.

#### Принципът на буталото



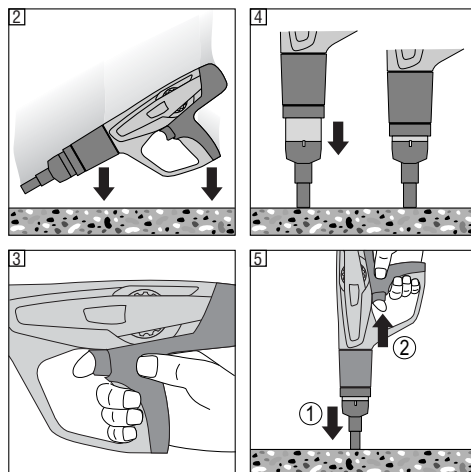
Енергията на заряда се предава на бутало, чиято ускорена маса забива пирона в основата. Тъй като около 95 % от кинетичната енергия остава концентрирана в буталото, крепежният елемент прониква контролирано в основата със силно намалена скорост, по-малка от 100 м/сек. Със застопоряването на буталото в уреда приключва работата и по този начин при правилната му употреба опасните прострелвания са практически невъзможни.

Свързването на пусковия механизъм и хода при натиск осигурява **безопасност при падане** **2**. Поради това при удар на уреда върху твърда основа, независимо под какъв ъгъл, пусковият механизъм не се задейства.

Безопасността на **пусковия механизъм** [3] гарантира, че при еднократно натискане на спусъка зарядът не се освобождава. Затова уредът се задейства само ако допълнително бъде притиснат към основата.

**Задействането** [4] изисква сила на натиск най-малко 50 N, така че монтажната операция може да бъде извършена само тогава, когато уредът е изцяло притиснат.

Уредът е **оборудван с предпазител** [5]. Това означава, че при натиснат спусък и последващо притискане на уреда не се извършва монтажната операция. Изстрел следва само ако уредът първо е притиснат правилно (1.) и едва след това се задейства спусъкът (2.).



bg

## 4. Елементи, оборудване и принадлежности

### Маркиращи глави

Обозначение за поръчка	приложение
X-462CM	Полиретанова маркираща глава до 50 °C
X-462NM	Стоманена маркираща глава до 800 °C

### Бутало

Обозначение за поръчка	приложение
X-462 PM	Бутала за приложения при маркиране

### Принадлежности

Обозначение за поръчка	приложение
X-PT 460	Удължение Pole Tool. Тази система за удължаване позволява маркировки върху горещи материали от безопасно разстояние. Тя се използва заедно с DX462NM
NM1	Резервни болтове и O-пръстен. Само за маркираща глава X-462NM
Приспособление за центровка	За маркировки върху кръгли повърхности (напр. газови бутилки). Само във връзка с маркираща глава X-462CM. Оста A-40-CML е необходима винаги, когато е поставено приспособлението за центровка

### Свойства

Обозначение за поръчка	приложение
X-MC S Релефни знаци	"Sharp characters" – Остроръбести релефни знаци за ясни маркировки върху материали, при които дълбочината на маркиране не е критична.
X-MC LS Релефни знаци	"Low stress characters" – За прилагане върху критични материали. По-големите радиуси при релефните знаци деформират в по-малка степен материалите в основата.



X-MS MS Релефни знаци "Mini stress characters" – деформират материала в основата в още по-малка степен в сравнение с "low stress characters". Релефните знаци разполагат също така с по-големи радиуси и освен това характерният шрифт е прекъснат. Затова се получава пунктирана конфигурация на шрифта. (Доставя се само по желание на клиента!)

За допълнително оборудване и закрепващи елементи, моля, свържете се с местния клон на Хилти.

## Заряди

Обозначение за поръчка	Цвят	Сила
6,8/11 М зелен	Зелен	Малка
6,8/11 М жълт	Жълт	Средна

За 90 % от всички маркировки уредът може да бъде зареден със зелен заряд. Жълтият заряд е с по-голяма сила на мощността. Препоръчва се използването на заряди с най-малка сила на мощността, за да се ограничи до минимум износването на буталото, на ударника и на релефните знаци.

## Комплект за почистване

Хилти-спрей, плоска четка, кръгла четка голяма, кръгла четка малка, шабер, почистваща кърпа

bg

## 5. Технически данни

Уред	<b>DX 462CM</b>	<b>DX 462HM</b>
Тегло	3,92 кг (8.64 либри)	4,62 кг (10.19 либри)
Дължина на уреда	435 мм (17.13")	425 мм (16.73")
Препоръчителна максимална честота	700/л	
Заряди	6,8/11 М (27 пригл. къс) зелен, жълт	

Запазени права за технически изменения

## 6. Въвеждане в експлоатация



### 6.1 Проверка на уреда

- Проверете дали в уреда има лента със заряди. Ако в уреда има лента със заряди, изтеглете я с ръка горе от уреда.
- Проверявайте изправността на всички външни части на уреда и на всички елементи за управление. Не работете с уреда, когато някои части са повредени или някои от органите за управление не са напълно изправни. Дайте уреда на ремонт в оторизиран сервиз на Хилти.
- Проверете буфера и буталото за идносване (виж 8. Обслужване и поддръжка)

### 6.2 Смяна на маркиращата глава

1. Проверете дали в уреда има лента със заряди. Ако в уреда има лента със заряди, изтеглете я с ръка горе от уреда.
2. Натиснете прикрепеното отстрани приспособление за отблокиране на маркиращата глава.
3. Развийте маркиращата глава.
4. Проверете маркиращата глава и буталото за износване (виж Обслужване и поддръжка)
5. Избутайте буталото до ограничителя в уреда.
6. Натиснете маркиращата глава здраво върху водача за връщане на буталото за отработените газове.
7. Завийте маркиращата глава върху уреда, докато се зас-топори.

## 7. Експлоатация



	<b>ВНИМАНИЕ</b>
 	<ul style="list-style-type: none"><li>■ По време на операцията по забиване може да се отчули материал или да изхвърчат части от магазина за зарядите.</li><li>■ Изхвърчащият материал може да нарани тялото и очите.</li><li>■ Използвайте (потребителят и лицата в близост) защитни очила и защитна каска.</li></ul>

	<b>ВНИМАНИЕ</b>
	<ul style="list-style-type: none"><li>■ Маркировката се предизвиква от запалване на заряд.</li><li>■ Твърде силният шум може да навреди на слуха.</li><li>■ Използвайте (потребителят и лицата в близост) антифони.</li></ul>

bg

	<b>ПРЕДУПРЕЖДЕНИЕ</b>
	<ul style="list-style-type: none"><li>■ Чрез притискане в някаква част от тялото (напр. ръката) уредът може да бъде готов за употреба.</li><li>■ При осигурена готовност за работа с уреда може да се забият елементи и в части на тялото.</li><li>■ Затова никога не притискайте маркиращата глава към части от тялото.</li></ul>

	<b>ПРЕДУПРЕЖДЕНИЕ</b>
	<ul style="list-style-type: none"><li>■ Посредством издърпване на маркиращата глава назад с ръка уредът може при определени условия да бъде приведен в готовност за работа.</li><li>■ При осигурена готовност за работа с уреда може да се забият елементи и в части на тялото.</li><li>■ Затова никога не издърпвайте назад маркиращата глава с ръка.</li></ul>

### 7.1 Поставяне на релефни знаци

Маркиращата глава приема или седем от 8 мм релефни знаци, или десет от 5,6 мм релефни знаци.

1. Поставете съответно релефните знаци на желаното обозначение. В този случай блокиращият лост трябва да бъде отворен.
2. Поставяйте постоянно релефните знаци в средата на маркиращата глава. Поставяйте еднакъв брой отделителни елементи в двата края на един ред релефни знаци.
3. Изравнявайте евентуално неравномерното разстояние от крайщата, като използвате релефен знак <—> Това гарантира равномерно ударно въздействие.
4. Безопасете поставените релефни знаци чрез затваряне на блокиращия лост.
5. Маркиращият уред заедно с маркиращата глава е готов за използване.

### ВНИМАНИЕ:

● Като отдалечителни елементи използвайте само оригинални знаци за отсъствие, а при нужда – релефни знаци с шлифовани знаци.

● Погрешно положените релефни знаци намаляват срока на годност на ударника и влошават качеството на релефа!

### 7.2 Поставяне на лента със заряди

Избутайте лентата със зарядите, с тесния край напред, в посока отдолу в ръкохватката, докато лентата със зарядите изцяло потъне в ръкохватката. Ако искате да поставите използвана лента със заряди, изтеглете с ръка лентата със зарядите горе от уреда, докато в отделението за зарядите се появи неизползван заряд. (Помощ: Съответно най-долният номер върху обратната страна на лентата със зарядите показва кой поред заряд от тази лента се намира в отделението за зарядите.)

### 7.3 Настройка на мощност

Изберете силата на заряда и настройката на мощността съобразно приложението. Ако не разполагате с опитни стойности винаги започвайте с минимална мощност:

1. Натиснете бутона за ограничаване.
2. Завъртете регулатора за мощността на 1.
3. Освободете уреда.
4. Когато маркировката е изразена твърде слабо: Увеличете мощността чрез настройка на въртящия регулатор на мощността. Ако се налага, ползвайте по-силен заряд.

### 7.4 Маркиране с уреда

1. Притиснете уреда под прав ъгъл към работната повърхност.
2. Натиснете спусъка за осъществяване на забиването.

### ПРЕДУПРЕЖДЕНИЕ:

● Никога не натискайте маркиращата глава с ръката назад. Налице е опасност от нараняване.

● Не превишавайте максималната честота.

### 7.5 Разреждане на уреди

Извадете използваната лента със зарядите от уреда.

## 8. Обслужване и поддръжка


В зависимост от уреда при регулярна експлоатация той се замърсява и определени части и елементи се износват. Поради това за да се осигури надеждна и безопасна работа на уреда, са задължително необходими регулярна поддръжка и проверка. Ние препоръчваме почистване на уреда и проверка на буталото и буфера най-малко веднъж седмично при интензивно използване, но най-късно след 10.000 монтажни операции!

### 8.1 Обслужване на уреда

Външният корпус на уреда е направен от удароустойчива пластмаса. Ръкохватките са от еластомерен материал. Никога не работете с уреда при запушени вентилационни отвори! Не допускате попадането на чужди тела във вътрешността на уреда. Редовно почиствайте уреда отвън с леко навлажнена кърпа. При почистване никога не използвайте пръскачка или пароструйка!

### 8.2 Поддръжка

Редовно преглеждайте всички външни елементи на уреда за повреди и се уверете в изправността на елементите за управление. Не работете с уреда, когато някои части са повредени или някои от органите за управление не са напълно изправни. Дайте уреда на поправка в сервиз на Хилти.

<b>ВНИМАНИЕ</b>	
	<ul style="list-style-type: none"><li>■ При употреба уредът може да се нагорещи.</li><li>■ Може да си изгорите ръцете.</li><li>■ Не разглобявайте уреда, когато е горещ. Оставете уреда да се охлади.</li></ul>

### Уредите подлежат на сервиз, когато:

1. има неправилно запалване на зарядите или
  2. колебания в мощността, или
  3. при затруднена работа:
- Необходимото налягане при пресоване се увеличава
  - Покачва се съпротивлението на пусковия механизъм
  - Регулаторът на мощността трудно се настройва
  - Лентата на зарядите трудно се сваля

### ВНИМАНИЕ при почистване:

- При поддръжка или смазване на части от уреда никога не използвайте смазка. Това може да доведе до нарушаване функциите на уреда. Използвайте само Хилти-спрей или продукти със сравнимо качество.
- Замърсяванията по уредите DX съдържат вещества, които може да застрашат Вашето здраве.
  - Не вдъшвайте прах и замърсявания при почистването.
  - Не оставяйте прах/замърсявания да попаднат върху хранителни продукти
  - След почистване на уреда си мийте ръцете.

### 8.3 Демонтиране на уреда

1. Проверете дали в уреда има лента със заряди. Ако в уреда има лента със заряди, изтеглете лентата със зарядите с ръка горе от уреда.
2. Натиснете прикрепеното от страни приспособление за отблокиране на маркиращата глава.
3. Развийте маркиращата глава.
4. Отстранете маркиращата глава и буталото.

### 8.4 Проверете буфера и буталото за износване

Буталото се подменя, когато

- е счупено.
- е твърде много износено (напр. 90° изместване на сегмента).
- пръстените на буталото са изкочили или липсват.
- буталото е изкривено (проверка чрез търкаляне върху гладка повърхност).

### УКАЗАНИЕ:

- Никога не използвайте износени бутала и не предприемайте манипулации по буталата.

### 8.5 Почистете пръстените на буталото

1. Почистете пръстените на цилиндъра с плоска четка, докато започнат да се движат свободно.
2. Напръскайте леко пръстените на буталото с Хилти-спрей.

### 8.6 Почиствайте маркиращата глава в областта на резбата

1. Почиствайте резбата с плоската четка.
2. Напръскайте леко резбата с Хилти-спрей.

### 8.7 Демонтиране на водача за връщане на буталото за отработените газове

1. Натиснете ограничителя при извивката на ръкохватката.
2. Развийте водача за връщане на буталото за отработените газове.

### 8.8 Почистете водача за връщане на буталото за отработените газове

1. Почистете пружината с плоската четка.
2. Почистете челната страна с плоската четка.
3. Почистете двата отвора откъм челната им страна с малката кръгла четка.
4. Почистете голямата дупка с голямата кръгла четка.
5. Напръскайте леко водача за връщане на буталото за отработените газове с Хилти-спрей.

### 8.9 Почистване на корпуса отвътре

1. Почистете корпуса с голямата кръгла четка.
2. Напръскайте корпуса отвътре леко с Хилти-спрей.

bg

### **8.10 Почистване на канала на лентата със зарядите**

Почистете десния и левия канал на лентата със зарядите с помощта на приложения шабер. За почистване на канала на лентата със зарядите трябва леко да повдигнете гуменото покритие.

### **8.11 Напръскайте регулатора на мощността леко с Хилти-спрей.**

### **8.12 Монтиране на водача за връщане на буталото за отработените газове**

1. Изравнете стрелките върху корпуса и водача за връщане на буталото за отработените газове.
2. Избутайте водача за връщане на буталото за отработените газове до ограничителя в корпуса.
3. Завийте водача за връщане на буталото за отработените газове в уреда, докато се застопори.

### **8.13 Сглобяване на уреда**

1. Избутайте буталото до ограничителя в уреда.
2. Натиснете маркиращата глава здраво върху водача за връщане на буталото за отработените газове.
3. Завийте маркиращата глава върху уреда, докато се застопори.

### **8.14 Поддръжка и почистване на X-462NM стоманената маркираща глава**

Стоманената маркираща глава следва да се почиства след голям брой маркирания (респ. при възникване на проблеми, напр. повреда на ударника или влошено качество на маркировката).

1. Отстранете релефните знаци посредством отваряне на блокиращия лост.
2. Развийте четирите болта (M6×30) с шестограмен ключ.
3. Отделете горната половина на корпуса от долната (Внимание здрава връзка!) напр. чрез използване на гумен чук.
4. Отстранете ударника с O-пръстена, звукоизолационните елементи и моноблока на адаптора и проверете всички поотделно за износвания.
5. Извадете блокиращия лост с оста.
6. Преди да сглобите маркиращата глава, проверете детайлно ударника за повреди. Износеният, респ. скъсан ударник може да доведе до преждевременно спиране на работата и до влошено качество на маркировката.
7. Почистете вътрешната страна на маркиращата глава и оста.
8. Поставете частта на адаптора в едната половина на корпуса.
9. Покрийте ударника с нов O-пръстен.
10. Поставете оста с блокиращия лост в отвора
11. След монтирането на ударника поставете звукоизолационните елементи.

12. Поставете горната половина на корпуса върху долната и здраво завийте с четирите болта (M6×30), като използвате локтит и шестограмен ключ.

### **8.15 Поддръжка и почистване на X-462CM полиретанова маркираща глава**

Стоманената маркираща глава следва да се почиства след голям брой маркирания (респ. при възникване на проблеми, напр. повреда на ударника или влошено качество на маркировката).

1. Отстранете релефните знаци посредством отваряне на блокиращия лост.
2. Освободете фиксиращия болт (M6×30) с приблизително 15 завъртания с помощта на вътрешен шестограмен ключ.
3. Отстранете затвора от маркиращата глава.
4. Отстранете ударника с O-пръстена заедно с изолационния елемент и ги проверете поотделно за износвания. При необходимост направете пробив в отвора.
5. Извадете блокиращия лост с оста чрез въртене в отворената позиция с леко използване на сила.
6. Проверете ударника детайлно за повреди. Износеният, респ. скъсан ударник може да доведе до преждевременно спиране на работата и до влошено качество на маркировката.
7. Почистете вътрешната страна на маркиращата глава и оста.
8. Въведете и натиснете оста с блокиращия лост вътре в отвора, както е показано на изображението, докато се застопори.
9. Покрийте ударника с нов гумен O-пръстен.
10. Поставете звукоизолационния елемент върху ударника и ги вкарайте в маркиращата глава.
11. Поставете затвора в маркиращата глава и и затегнете фиксиращия болт (M6×30) с вътрешен шестограмен ключ.

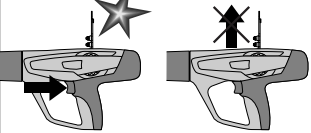

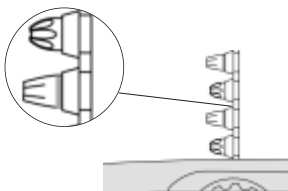
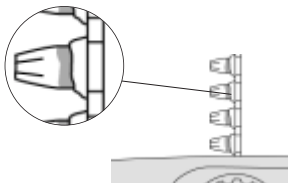
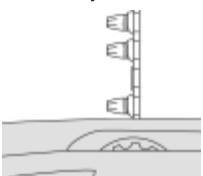
### **8.16 Контрол след обслужване и поддръжка**

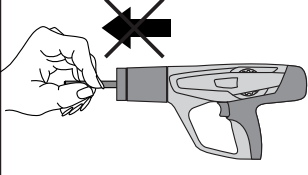
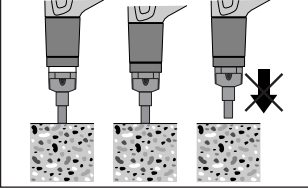
След извършване на работи по обслужване и поддръжка следва да се провери дали всички защитни системи са поставени и изправни.

#### **УКАЗАНИЕ:**

- Използването на други смазочни средства освен Хилти-спрей може да повреди гумените части, особено буфера.

## 9. Локализиране на повреди

Неизправност	Причина	Възможности за решения
<p><b>Лентата със зарядите не се движи</b></p> 	<ul style="list-style-type: none"> <li>■ Повредена лента със заряди</li> <li>■ Остатъци от изгаряне</li> <li>■ Уредът е повреден</li> </ul>	<ul style="list-style-type: none"> <li>■ Сменете лентата със зарядите</li> <li>■ Почистете канала на лентата със зарядите (вж 8.10)</li> </ul> <p>Ако проблемът не се отстрани:</p> <ul style="list-style-type: none"> <li>■ Свържете се с Хилти-Център</li> </ul>
<p><b>Лентата със зарядите не може да бъде свалена</b></p> 	<ul style="list-style-type: none"> <li>■ Уредът прегрява вследствие на висока честота</li> <li>■ Уредът е повреден</li> </ul> <p><b>ПРЕДУПРЕЖДЕНИЕ</b> Не се опитвайте да отстраните заряди от магазинната лента или от уреда със сила.</p>	<ul style="list-style-type: none"> <li>■ Оставете уреда да се охлади!</li> <li>■ След това свалете внимателно от уреда лентата със зарядите</li> </ul> <p>Ако това не е възможно:</p> <ul style="list-style-type: none"> <li>■ Свържете се с Хилти-Център</li> </ul>
<p><b>Зарядът не може да се запали</b></p> 	<ul style="list-style-type: none"> <li>■ Дефектен заряд</li> <li>■ Уредът е замърсен</li> </ul> <p><b>ПРЕДУПРЕЖДЕНИЕ</b> Не се опитвайте да отстраните заряди от магазинната лента или от уреда със сила.</p>	<ul style="list-style-type: none"> <li>■ Навийте лентата със зарядите със следващия заряд</li> <li>■ Ако проблемът зачести, почистете уреда (вж 8.3–8.13)</li> </ul> <p>Ако проблемът не се отстрани:</p> <ul style="list-style-type: none"> <li>■ Свържете се с Хилти-Център</li> </ul>
<p><b>Лентата със зарядите се разтапя</b></p> 	<ul style="list-style-type: none"> <li>■ При работа уредът прекалено дълго се притиска</li> <li>■ Твърде висока честота</li> </ul>	<ul style="list-style-type: none"> <li>■ По-кратко време на притискане преди уредът да сработи</li> <li>■ Отстраняване на заряди</li> <li>■ Демонтирайте уреда (вж 8.3) за по-бързо охлаждане и предотвратяване на възможни повреди</li> </ul> <p>Ако уредът не може да бъде разглобен:</p> <ul style="list-style-type: none"> <li>■ Свържете се с Хилти-Център</li> </ul>
<p><b>Зарядът се освобождава от лентата със зарядите</b></p> 	<ul style="list-style-type: none"> <li>■ Твърде висока честота</li> </ul> <p><b>ПРЕДУПРЕЖДЕНИЕ</b> Не се опитвайте да отстраните заряди от магазинната лента или от уреда със сила.</p>	<ul style="list-style-type: none"> <li>■ Веднага прекратете работата</li> <li>■ Свалете лентата със зарядите</li> <li>■ Оставете уреда да се охлади</li> <li>■ Почистете уреда и отстранете празния заряд</li> </ul> <p>Ако уредът не може да бъде разглобен:</p> <ul style="list-style-type: none"> <li>■ Свържете се с Хилти-Център</li> </ul>

Неизправност	Причина	Възможности за решения
<p><b>Затрудняване на работата:</b></p> <ul style="list-style-type: none"> <li>– Необходимото налягане при пресоване се увеличава</li> <li>– Увеличава се съпротивлението на пусковия механизъм</li> <li>– Регулаторът на мощността трудно се настройва</li> <li>– Лентата със зарядите трудно се сваля</li> </ul>	<ul style="list-style-type: none"> <li>■ Остатъци от изгаряне</li> </ul>	<ul style="list-style-type: none"> <li>■ Почистете уреда (виж 8.3–8.13)</li> <li>■ Уверете се, че са използвани правилните заряди (Виж 1.2) и че те се намират в безупречно състояние.</li> </ul>
<p><b>Буталото заяжда във водача за връщане на буталото за отработените газове</b></p> 	<ul style="list-style-type: none"> <li>■ Повредена</li> <li>■ Триене на буфера във вътрешността на водача за връщане на буталото за отработените газове</li> <li>■ Повреден буфер</li> <li>■ Замяряване от остатъци от изгаряне</li> </ul>	<ul style="list-style-type: none"> <li>■ Да се отстрани лентата със зарядите и уредът да се почисти (виж 8.3-8.14).</li> <li>■ Да се проверят буталото и буферът, при необходимост да се подменят (виж 8.4).</li> </ul> <p>Ако проблемът остане,</p> <ul style="list-style-type: none"> <li>■ занесете уреда в Хилти-сервиз.</li> </ul>
<p><b>Водачът за връщане на буталото за отработените газове заяжда</b></p> 	<ul style="list-style-type: none"> <li>■ Остатъци от изгаряне</li> </ul>	<ul style="list-style-type: none"> <li>■ Издърпайте от уреда предната част на водача за връщане на буталото за отработените газове</li> <li>■ Уверете се, че са използвани правилните заряди (Виж 1.2) и че те се намират в безупречно състояние.</li> <li>■ Почистете уреда (виж 8.3–8.13)</li> </ul> <p>Ако проблемът не се отстрани:</p> <ul style="list-style-type: none"> <li>■ Свържете се с Хилти-Център</li> </ul>
<p><b>Променящо се качество на маркировката</b></p>	<ul style="list-style-type: none"> <li>■ Повредено бутало</li> <li>■ Повредени части (ударник, О-пръстен) в маркиращата глава</li> <li>■ Износени релефни знаци</li> </ul>	<ul style="list-style-type: none"> <li>■ Проверете буталото, при нужда го подменете</li> <li>■ Почистете маркиращата глава (виж 8.14–8.15)</li> <li>■ Проверете релефните знаци</li> </ul>

## 10. Третиране на отпадъци

Уредите Хилти в по-голямата си част са произведени от материали за многократна употреба. Предпоставка за многократното им използване е тяхното правилно разделяне. В много страни ние вече сме създали организация за изкупуване на употребявани уреди. По тези въпроси се обърнете към центъра за обслужване на клиенти на Хилти или към търговско-техническия Ви консултант.

Ако искате сами да предадете уреда на вторични суровини чрез разделяне на материалите: разглобете уреда, доколкото това е възможно без специални инструменти.

### Разделете отделните части, както следва:

Строителен елемент/Строителна група	Основен материал	Използване
Куфарче за транспортиране	Пластмаса	Рециклиране на пластмаса
Външен корпус	Пластмаса/Еластомер	Рециклиране на пластмаса
Болтове, малки части	Стомана	Стари метали
Използвани заряди	Стомана/Пластмаса	Съгл. обществените разпоредби

## 11. Производствена гаранция DX-уреди

Хилти гарантира, че доставеният уред е без дефекти в материала и производствени дефекти. Тази гаранция важи само при условие, че уредът се използва правилно, поддържа се и се почиства съобразно Ръководството за експлоатация на Хилти и се съблюдава техническата цялост на уреда, т.е. използват се само оригинални консумативи, резервни части и принадлежности на Хилти или други продукти с идентично качество.

Настоящата гаранция включва безплатен ремонт или безплатна подмяна на дефектиралите части през целия период на експлоатация на уреда. Части, които подлежат на нормално износване, не се обхващат от настоящата гаранция.

**Всякакви претенции от друго естество са изключени, ако не са налице други задължителни мест-**

**ни разпоредби. По-специално Хилти не носи отговорност за преки или косвени дефекти или повреди, загуби или разходи във връзка с използването или поради невъзможността за използване на уреда за някаква цел. Изрично се изключват всякакви неофициални уверения, че уредът може да се използва или е подходящ за определена цел.**

При установяване на даден дефект уредът или отделните му части трябва да се изпратят незабавно за ремонт или подмяна на съответния доставчик на Хилти.

Настоящата гаранция обхваща всички гаранционни задължения от страна на Хилти и замества всички предими или настоящи декларации, писмени или устни уговорки относно гаранцията.

bg

## 12. Декларация за съответствие с нормите на ЕС (оригинал)

Обозначение:	Уред за директен монтаж
Типово обозначение:	DX 462 HM/CM
Година на производство:	2003

Декларираме на собствена отговорност, че този продукт отговаря на следните директиви и стандарти: 2006/42/EG, 2011/65/EU.

**Hilti Corporation, Feldkircherstrasse 100,  
FL-9494 Schaan**

**Norbert Wohlwend**  
Head of Quality & Processes Management  
BU Direct Fastening  
08/2012

**Tassilo Deinzer**  
Head BU Measuring Systems  
BU Measuring Systems  
08/2012

### Техническа документация при:

Hilti Entwicklungsgesellschaft mbH  
Zulassung Elektrowerkzeuge  
Hiltistrasse 6  
86916 Kaufering  
Deutschland

## 13. СІР-обозначение

За страните-членки на С.І.Р. извън зоната на ЕС и ЕАСТ важи:

Уредът на Хилти DX462 НМ/СМ е разрешен строителен уред и е изпитан системно. Поради това върху уреда има нанесен знак за разрешение с квадратна форма и вписан номер на разрешението S 812. По този начин Хилти гарантира съответствието с разрешените конструктивен тип.

Относно недопустими дефекти, които биват установени при работа, следва да се уведомят Службата по издаване на разрешителни (РТВ, Брауншвайг), както и Постоянната Международна Комисия С.І.Р. (Постоянна Международна Комисия, Avenue de la Renaissance 30, В-1000 Брюксел, Белгия).

## 14. Здравеопазване и безопасност за потребителя

### Информация за шум

#### Задействан от заряди уред за директен монтаж

Тип:	DX 462 НМ/СМ
Модел:	Серия
Калибър:	6,8/11 зелен
Настройка за мощност:	4
Приложение:	Маркировки с релефни знаци върху стоманен блок (400×400×50 mm)

#### Обявени измерени стойности на звуковите параметри съгласно

#### Директива за машини 2006/42/EG във връзка с E DIN EN 15895

	DX 462 НМ	DX462 СМ
Ниво на звукова мощност:	$L_{WA, 1s}^1$ 110 dB(A)	108 dB(A)
Емисионно ниво на звука на работното място:	$L_{pA, 1s}^2$ 108 dB(A)	107 dB(A)
Емисионно върхово ниво на звука:	$L_{pC, peak}^3$ 135 dB(C)	134 dB(C)

#### Условия на монтаж и на експлоатация:

Монтажът и експлоатацията на пистолета за закрепване на болтове E DIN EN 15895-1 в бедно на отразяване помещение за изпитване на фирма Müller-BBM GmbH. Условията на околната среда в помещението за изпитване отговарят на DIN EN ISO 3745.

#### Метод на изпитване:

Съгласно E DIN EN 15895, DIN EN ISO 3745 и DIN EN ISO 11201 метод на обвиваща повърхнина в свободното поле върху рефелектираща основа.

**ЗАБЕЛЕЖКА:** Измерените шумови емисии и принадлежащата несигурност на измерването представят горната граница на очакваните при измерванията звукови параметри.

Отклонения в работните условия могат да доведат до други стойности на емисиите.

<sup>1</sup> ± 2 dB (A)

<sup>2</sup> ± 2 dB (A)

<sup>3</sup> ± 2 dB (C)

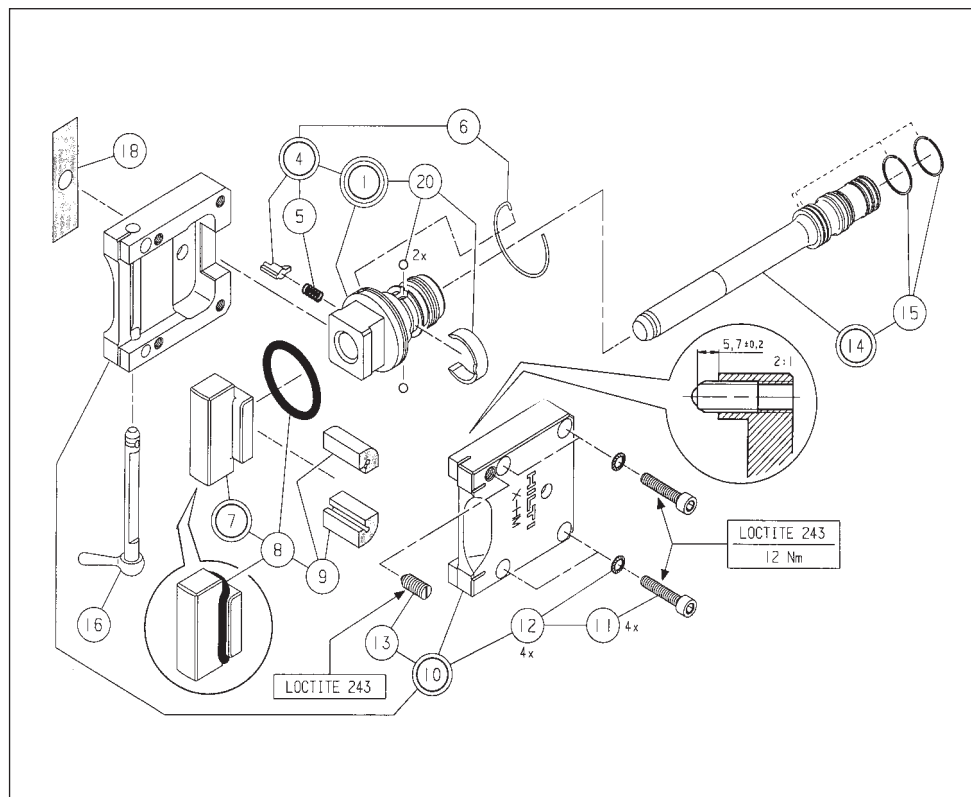
## Вибрации

Посочената съгласно EN 2006/42/EO обща стойност на вибрациите не превишава 2,5 м/сек<sup>2</sup>.

Допълнителна информация относно здравеопазване и безопасност за потребителя можете да намерите на интернет-страницата на Хилти [www.hilti.com/hse](http://www.hilti.com/hse)



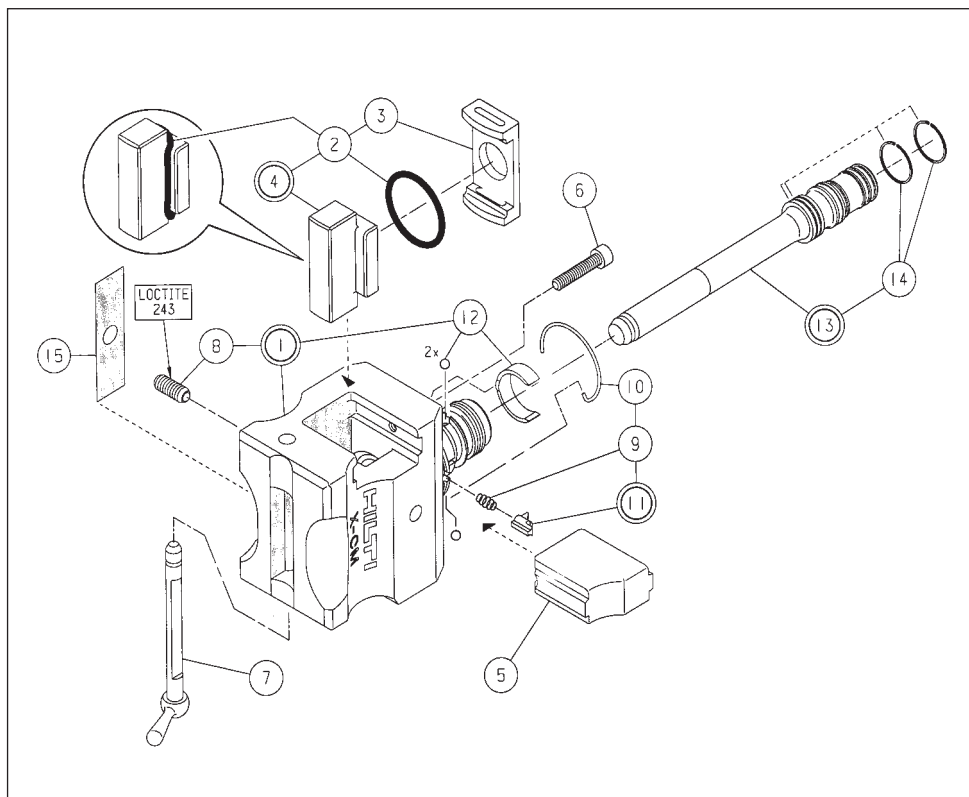
## X-462NM Маркираща глава:



bg

Бройка	Обозначение на поръчка	Артикул-№
①	Комплект междинна част	267920
④	Комплект фиксатор NM	268017
⑤	Натискателна пружина 0,4×5,4×10,9	4892
⑥	Пръстеновидна пружина NM	267979
⑦	Ударник NM крl.	268014
⑧	O-пръстен 34×5	268003
⑨	Изоляционен елемент	268000
⑩	Комплект корпус NM	268013
⑪	Цилиндричен болт M6×30	72477
⑫	Застопоряващ конус на зъбчата шайба 6	70489
⑬	Бутало за налягане M8	268002
⑭	Бутало X-462PM	267900
⑮	Ламелен пръстен AS 22, 1	4667
⑯	Комплект ос	267998
⑱	Предупредителна залепваща табела	23579
⑳	Комплект държач на буталото 5,556	268205

## X-462NM Маркираща глава:



Бройка	Обозначение на поръчка	Артикул-№
①	Маркираща глава DXA-СМ	268057
⑧	О-пръстен 34×3	268164
③	Изолационен елемент СМ	268158
④	Комплект ударник	268056
⑤	Затвор	23586
⑥	Цилиндричен болт М6×30	72477
⑦	Ос А40-СМ	268054
⑧	Бутало за налягане М8	268002
⑨	Натискателна пружина 0,4×5,4×10,9	4892
⑩	Пръстеновидна пружина NM	267979
④	Комплект фиксатор NM	268017
⑫	Комплект държач на буталото 5,556	268205
⑭	Бутало X-462PM	267900
⑭	Ламелен пръстен AS22, 1	4667
⑮	Предупредителна табела	23579

## EC Declaration of Conformity | UK Declaration of Conformity



**Manufacturer:**  
**Hilti Corporation**  
Feldkircherstraße 100  
9494 Schaan | Liechtenstein

**Importer:**  
**Hilti (Gt. Britain) Limited**  
1 Trafford Wharf Road, Old Trafford  
Manchester, M17 1BY

**DX 462 (01)**

Serial Numbers: 1-9999999999

2006/42/EC | Supply of Machinery (Safety)  
Regulations 2008

EN 15895:2011 + A1:2018

A handwritten signature in black ink, appearing to read "M. Grazioli".

**Mario Grazioli**  
Head of Quality Management  
Business Unit Direct Fastening

Schaan, 03.09.2021

A handwritten signature in black ink, appearing to read "Lars Taenzer".

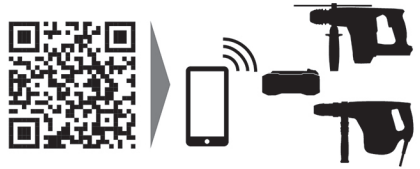
**Dr. Lars Taenzer**  
Head of BU Direct Fastening  
Business Unit Direct Fastening

- EN It is a requirement for the United Kingdom that the cartridges must be UKCA-compliant and must bear the UKCA mark of compliance.
- DE Für das Vereinigte Königreich gilt, dass die Kartuschen UKCA-konform sein müssen und die UKCA-Kennzeichnung tragen müssen.
- AR UKCA محتو متعلما UKCA تكلملا المتحدة، بيجر نا نوكة شريطا خلا تباطت مع .
- BG В Обединеното Кралство важи, че картушите трябва да са UKCA-съвместими и че трябва да имат UKCA-маркировка за съответствие.
- CN 在英国使用时，弹药筒必须符合 UKCA 要求并带有 UKCA 标志。
- ZH 在英國大不列顛地區，火藥筒必須符合UKCA認證並具有UKCA-標章。
- CS Pro Spojené království platí, že nábojky musí splňovat UKCA a musí mít označení UKCA.
- DA For Storbritannien gælder det, at patronerne skal være UKCA-konforme og UKCA-mærkede.
- EL Αποτελεί απαίτηση για το Ηνωμένο Βασίλειο ότι τα φυσίγγια πρέπει να είναι συμβατά με το UKCA και να φέρουν το σήμα συμμόρφωσης UKCA.
- ES Para el Reino Unido, los cartuchos deben contar con la homologación UKCA y presentar la marca UKCA.
- ET Ühendkuningriigis peab padrunitel olema UKCA-vastavus ja padrunid peavad kandma UKCA-märgistust.
- FI Britanniaassa panosten pitää olla UKCA-vaatimusten mukaisia, ja niissä on oltava UKCA-merkki.
- FR Pour le Royaume-Uni, les cartouches doivent être conformes UKCA et porter le sigle UKCA.
- HE UKCA ולשאת את סימון UKCA עבור הממלכה המאוחדת התחיישים חיילים לתאום לדרשות
- HR Za Ujedinjeno Kraljevstvo vrijedi da kartuše moraju biti u skladu s UKCA i da moraju imati oznaku UKCA.
- HU Az Egyesült Királyság esetében a patronoknak UKCA-konformnak kell lenniük, és legyen rajtuk feltüntetve a UKCA-jelölés.
- IT Per il Regno Unito i propulsori devono essere conformi alle norme UKCA ed essere dotati della targhetta UKCA.
- JP カートリッジはUKCAに準拠し、UKCAの適合マークが表示されていることが英国での要求事項である。
- KK Біріккен Патшалықта картридждер UKCA талаптарына сәйкес және UKCA таңбаламасына ие болуы тиіс.
- KO 영국의 경우 UKCA를 준수하고 UKCA 표시가 있는 카트리지가여야 합니다.
- LT Jungtinei Karalystei galioja reikalavimas, kad šoviniai turi atitikti UKCA ir būti paženklinėti UKCA ženklais.
- LV Apvienotajā Karalistē kasetnēm jāatbilst UKCA sertifikācijas prasībām un jābūt marķētām ar UKCA marķējuma zīmi.
- NL Voor het Verenigd Koninkrijk geldt dat de patronen UKCA-conform moeten zijn en van de UKCA-aanduiding moeten zijn voorzien.
- NO For Storbritannia må patronene oppfylle UKCA-kravene og ha UKCA-merking.
- PL W Wielkiej Brytanii obowiązuje zasada, że naboje muszą spełniać wymogi UKCA i muszą mieć oznaczenie UKCA.
- PT Para o Reino Unido é válido que os cartuchos têm de estar em conformidade com a norma UKCA e têm de ter a marcação UKCA.
- RO Pentru Regatul Unit, capsele trebuie să fie conforme UKCA și să aibă identificatorul UKCA.
- RU Для Великобритании: патроны должны соответствовать требованиям UKCA и иметь маркировку UKCA.
- SK Pre Spojené kráľovstvo platí, že nábojky musia spĺňať požiadavky UKCA a musia mať označenie UKCA.
- SL Za Združeno kraljestvo velja, da morajo biti kartuše skladne z zahtevami UKCA in morajo imeti oznako UKCA.
- SR Za Ujedinjeno Kraljevstvo je uslov da kertridži moraju biti usklađeni sa UKCA i moraju nositi UKCA oznaku usklađenosti
- SV För Storbritannien gäller att patronerna måste uppfylla UKCA-kraven och ha UKCA-märkning.
- TR Kartuşların UKCA uyumlu olması ve UKCA uygunluk işaretini taşıması Birleşik Krallık için bir gerekliliktir
- UK У Великій Британії порохові заряди повинні відповідати стандартам UKCA та мати маркування UKCA.





Hilti Corporation  
LI-9494 Schaan  
Tel.:+423 234 21 11  
Fax:+423 234 29 65  
[www.hilti.group](http://www.hilti.group)



376369