

HILTI

PMP 42

Bedienungsanleitung

de

Operating instructions

en

Mode d'emploi

fr

Manual de instrucciones

es

Kullanma Talimatı

tr

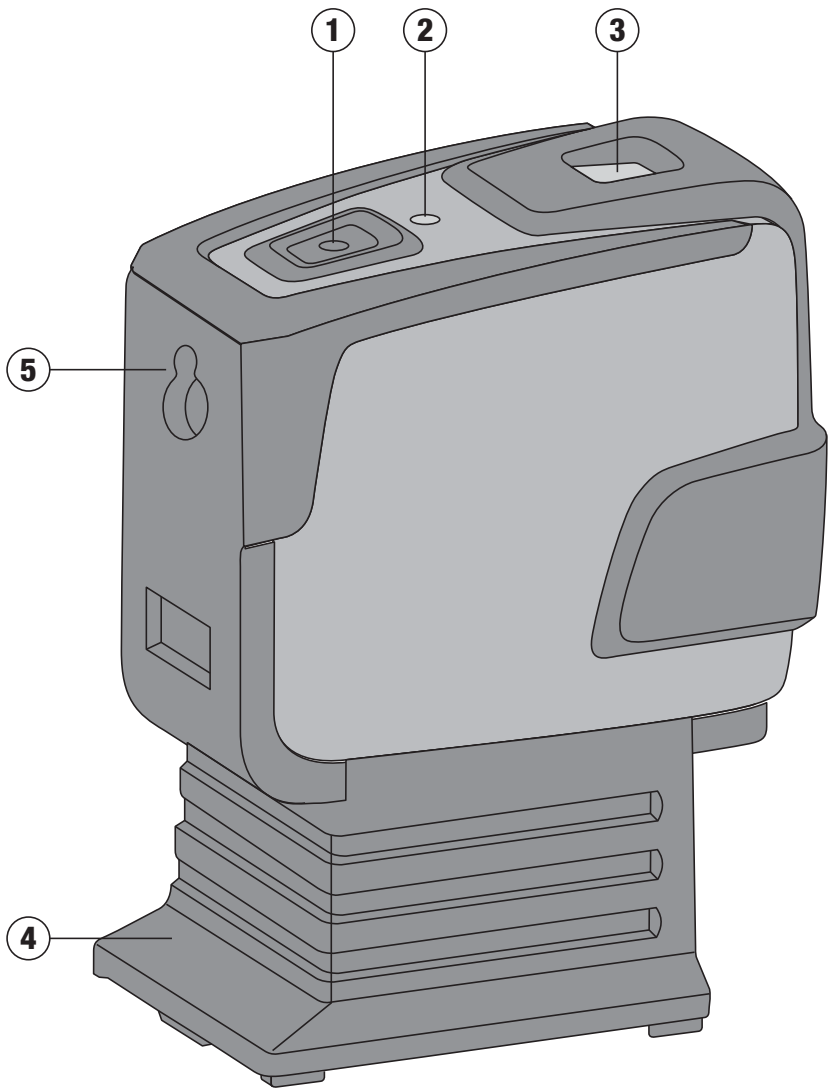
Instrucțiuni de utilizare

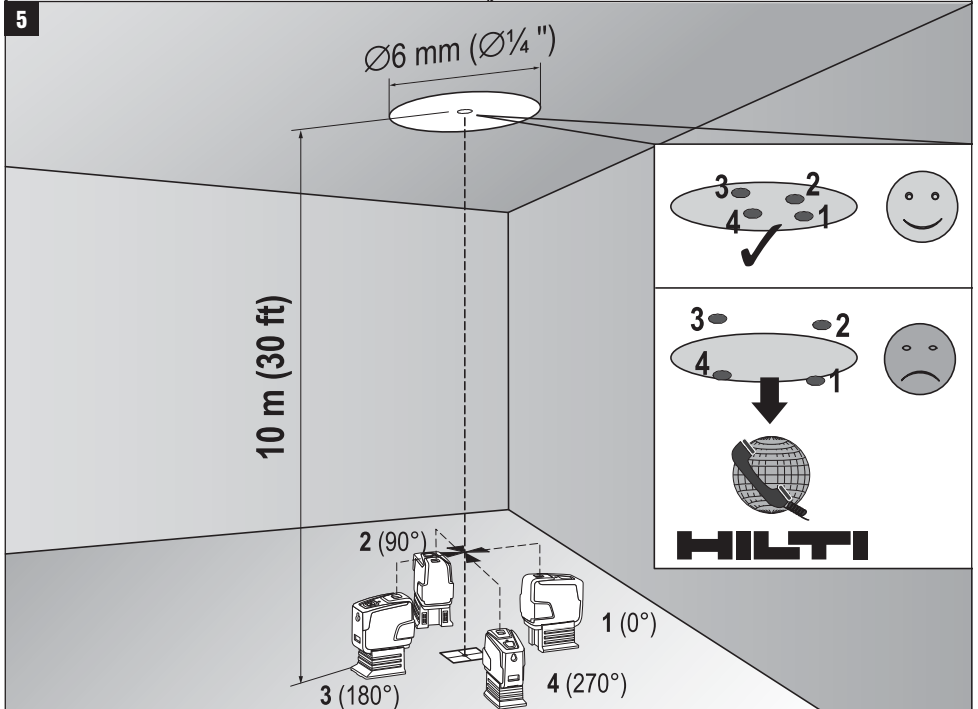
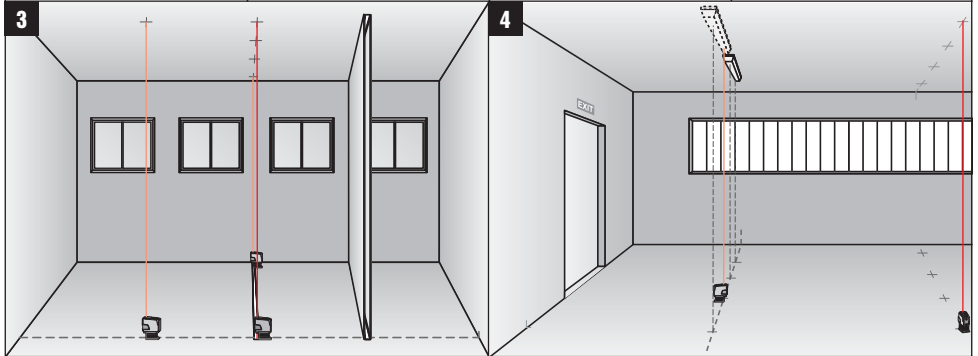
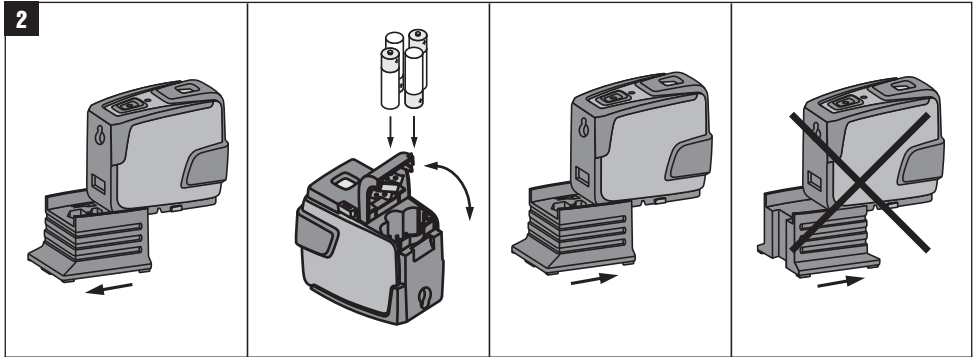
ro

取扱説明書

ja







PMP 42 鉛直ポイントレーザー

ご使用前にこの取扱説明書を必ずお読みください。

この取扱説明書は必ず本体と一緒に保管してください。

他の人が使用する場合には、本体と取扱説明書と一緒にお渡しください。

目次	頁
1 一般的な注意	50
2 製品の説明	51
3 アクセサリー	51
4 製品仕様	52
5 安全上の注意	52
6 ご使用前に	54
7 ご使用方法	54
8 手入れと保守	55
9 故障かな? と思った時	55
10 廃棄	55
11 本体に関するメーカー保証	56
12 EU 規格の準拠証明 (原本)	57

❶ この数字は該当図を示しています。図は二つ折りの表紙の中にあります。取扱説明書をお読みの際は、これらのページを開いてください。
この取扱説明書で「本体」と呼ばれる工具は、常に鉛直ポイントレーザー PMP 42 を指しています。

各部名称 ❶

- ❶ ON/OFF ボタン
- ❷ LED
- ❸ 振り子
- ❹ 取り外し可能な脚部
- ❺ ホルダー

1 一般的な注意

1.1 安全に関する表示とその意味

危険

この表記は、重傷あるいは死亡事故につながる危険性がある場合に注意を促すために使われます。

警告事項

この表記は、重傷あるいは死亡事故につながる可能性がある場合に注意を促すために使われます。

注意

この表記は、軽傷あるいは所持物の損傷が発生する可能性がある場合に使われます。

注意事項

この表記は、本製品を効率良く取り扱うための注意事項や役に立つ情報を示す場合に使われます。

1.2 記号の説明と注意事項

警告表示



一般警告
事項

略号



ご使用前に
取扱説明書
をお読みく
ださい



本体とバッ
テリーは一
般ごみと一
緒に廃棄し
ないでくだ
さい。



レーザークラス II
(CFR 21, § 1040
(FDA) 準拠)



レーザーク
ラス 2
(EN 60825-1:2007 準
拠)

機種名・製造番号の表示箇所

機種名および製造番号は本体の銘板に表示されてい
ます。当データを御自身の取扱説明書にメモ書きしてお
き、お問い合わせなどの必要な場合に引用してくださ
い。

2 製品の説明

2.1 正しい使用

PMP 42 は、一人で迅速かつ正確な墨出しが可能な自動整準鉛直ポイントレーザーです。本体は 2 本のレーザービームを同時照射します（同一光源）。各ビームの有効測定距離はそれぞれ 30 m です（有効測定距離は周囲の明るさによって異なります）。

本体は屋内での鉛直ポイントの墨出しを主な用途として設計されています。

屋外で本体を使用する場合は、周囲条件を室内と同じにしてください。

本体の加工や改造は許されません。

取扱説明書に記述されている使用、手入れ、保守に関する事項に留意してご使用ください。

けがの可能性を防ぐため、必ずヒルティ純正のアクセサリーや先端工具のみを使用してください。

本体および付属品の、使用法を知らない者による誤使用、あるいは規定外使用は危険です。

2.2 特徴

高い照射精度の鉛直ビーム（10 m 当たり ± 3 mm）。

全ての方向に $\pm 5^\circ$ 以内で自動整準。

約 3 秒の迅速な自動整準時間。

自動整準範囲を超過すると、レーザーが点滅して警告。

PMC 42 は操作がしやすく使い方も簡単で、耐衝撃性のプラスチックハウジングを使用しています。また、コンパクトで軽量なので、持ち運びも容易です。

標準モードでは本体を操作することなく約 15 分が経過すると、電源オフになります。ON/OFF ボタンを 4 秒間押しすと、連続使用モードになります。

2.3 作動モードの表示

LED	LED が点灯しない。	電源がオフになっている。
	LED が点灯しない。	電池残量がない。
	LED が点灯しない。	電池が間違っってセットされている。
	LED が連続点灯。	レーザービームがオン。本体が作動中。
	LED が 10 秒毎に 2 回点滅。	電池残量が少なくなっている。
レーザービーム	レーザービームが 10 秒毎に 2 回点滅。	電池残量が少なくなっている。
	レーザービームが早く点滅。	本体が自動整準されない。

2.4 鉛直ポイントレーザーの本体標準セット構成（梱包内）

- 1 鉛直ポイントレーザー PMP 42
- 1 布バッグ
- 4 電池
- 1 取扱説明書
- 1 製造証明書

3 アクセサリー

名称	略号	製品の説明
三脚	PMA 20	
ターゲット板	PMA 54/55	
マグネットブラケット	PMA 74	
伸縮サポート	PUA 10	

名称	略号	製品の説明
フレームクランプ	PMA 25	
ユニバーサルアダプター	PMA 78	
ヒルティ本体ケース	PMA 62	
レーザーゴーグル	PUA 60	レーザーゴーグルはレーザー照射から目を守る保護メガネではありません。見える色が制限されますので、このメガネをかけたままで自動車の運転をしないでください。本機の作業にのみ使用してください。

4 製品仕様

技術データは予告なく変更されることがあります。

ポイントレーザーの有効照射距離	30 m (98 フィート)
ポイントビームの照射精度	距離 10 m (30 フィート): ±3 mm (±1/8 in)
自動整準時間	3 秒 (標準)
レーザークラス	クラス 2、可視、620 ... 690 nm、±10 nm (EN 60825-1:2007 / IEC 60825 - 1:2007)、クラス II (CFR 21 §1040 (FDA))
ビーム直径	距離 5 m: < 4 mm 距離 20 m: < 16 mm
自動整準範囲	±5° (標準)
自動カットオフ	作動までの時間: 15 min
動作状態表示	LED とレーザービーム
電源	単 3 アルカリ乾電池、アルカリ乾電池: 4
電池寿命	アルカリ電池 2,500 mAh、温度 +25°C (+77 °F): 50 h (標準)
動作温度	Min. -10°C / Max. +50°C (+14 ... 122 °F)
保管温度	Min. -25°C / Max. +63°C (-13 ... 45 °F)
防塵、防滴構造 (電池収納部を除く)	IP 54 (IEC 529 準拠)
三脚取付ネジ (本体)	UNC 1/4"
三脚取付ネジ (脚部)	BSW 5/8" UNC 1/4"
重量	脚部を含み、電池を含まず: 0.430 kg (0.948 lbs)
寸法	脚部を含む: 140 mm x 73 mm x 107 mm 脚部を含まず: 96 mm x 65 mm x 107 mm

5 安全上の注意

この取扱説明書の各項に記された安全注意事項の外に、下記事項を必ず守ってください。

5.1 一般的な安全対策

- 本体を使用する前には必ず精度を点検してください。
- 本体および付属品の、使用法を知らない者による誤使用、あるいは規定外使用は危険です。
- けがの可能性を防ぐため、ヒルティ純正の付属品、アクセサリのみを使用してください。

- 本体の加工や改造は許されません。
- 取扱説明書に記述されている使用、手入れ、保守に関する事項に留意してご使用ください。
- 安全機構を無効にしたり、注意事項や警告事項のステッカーをはがしたりしないでください。
- 本体を子供の手の届かない所に置いてください。
- 周囲状況を考慮してください。本体を雨、雪にさらさないでください。また本体が湿った状態あるいは濡れた状態で使用しないでください。火災や爆発

の恐れがあるような状況では、本体を使用しないでください。

- i) ご使用前に本体をチェックしてください。本体に損傷のある場合は、ヒルティサービスセンターに修理を依頼してください。
- j) もし本体が落下やその他の機械的な圧力を受けた場合は、本体の作動と精度をチェックしてください。
- k) 極度に低温の場所から高温の場所に移す場合、あるいはその逆の場合は、本体温度が周囲温度と同じになるまで待ってから使用してください。
- l) アダプターを使用するときは、本体がしっかりネジ込まれていることを確認してください。
- m) 不正確な測定を避けるために、レーザー光線の照射窓は常にきれいにしておいてください。
- n) 本体は現場仕様で設計されていますが、他の光学および電子機器（双眼鏡、眼鏡、カメラなど）と同様、取り扱いには注意してください。
- o) 本体は防湿になっていますが、ケースに収納する前に必ず水気を拭き取り、乾いた状態で保管してください。
- p) 使用中に測定精度を何度か点検してください。

5.2 作業場の安全確保

- a) 測定場所の安全を確保し、本体を設置するときは、レーザー光線が他人や自分に向いていないことを確かめてください。
- b) 梯子や足場の上で作業を行うときは、不安定な態勢にならないように注意してください。足元を確かにし、常にバランスを保ちながら作業してください。
- c) ガラスや透明な物質を通して測った場合は、正確な値が得られない可能性があります。
- d) 本体は振動のないしっかりとした土台の上に据え付けてください。
- e) 本体は必ず決められた使用制限内で使用してください。
- f) 作業場で複数のレーザーを使用している場合は、ご自分の使用している本体に対するレーザービームを他のレーザービームと取り違えないように注意してください。
- g) 磁石は照射精度に影響を及ぼすことが考えられますので、付近に磁石がないようにしてください。ヒルティユニバーサルアダプターが照射精度に影響を及ぼすことはありません。
- h) 本体を医療機器の近くで使用してはなりません。

5.3 電磁波適合性

本体は厳しい規則に適合するように設計されていますが、強い電磁波の照射により障害を受けて、機能異常が発生する恐れがあります。以上のような状況下で測

定を行う場合は、読み取り値が惑わされていないかチェックしてください。また他の装置（航空機の航法システムなど）に影響を及ぼす可能性もあります。

5.4 レーザークラス 2 / クラス II の本体のレーザー分類

本体は IEC 60825-1:2007 / EN 60825-1:2007 に準拠するレーザークラス 2 および CFR 21 § 1040 (FDA) に準拠するクラス II に準じています。本体の使用にあたっては特別な保護装置は必要ありません。万一レーザー光線を少しでも覗き込んでしまった場合、まぶたが反射的に閉じることにより目を保護します。この反射動作は、薬、アルコール、薬品によって影響を受けますのでご注意ください。さらに、太陽光線と同様、光源を直接覗き込むようなことは避けてください。レーザービームを他の人に向けないでください。

5.5 電気的な危険



- a) 搬送時は、絶縁して電池を取り外してください。
- b) 環境汚染を防止するために、本体は各国の該当基準にしたがって廃棄してください。ご不明な点はメーカーへお問い合わせください。
- c) 電池は子供の手が届かないところに置いてください。
- d) 電池を加熱したり、火気にさらさないでください。電池が破裂するか、あるいは有毒物質を発生する恐れがあります。
- e) 電池を充電しないでください。
- f) 電池を本体にはんだ付けしないでください。
- g) 電池の接点をショートさせないでください。過熱してやけどを負うことがあります。
- h) 電池を分解したり、過度に機械的な力を加えないでください。
- i) 損傷した電池は使用しないでください。
- j) 古い電池と新しい電池を混ぜないでください。メーカーの違う電池や種類の違う電池を混ぜないでください。

5.6 バッテリー液

電池の使用方法が正しくないと、液漏れが発生することがあります。その場合、漏れた液には触れないでください。もしも触れてしまった場合は、水で洗い流してください。液体が眼に入った場合は、水で洗い流してから医師の診察を受けてください。流出したバッテリー液により、皮膚が刺激を受けたり火傷を負う恐れがあります。

6 ご使用前に



6.1 電池の挿入 2

危険

必ず新品の電池を使用してください。

1. 本体から脚部を取り外します。

2. 電池収納部を開きます。
3. バックージから電池を取り出し、直接本体に挿入します。
注意事項 本体には必ずヒルティ推奨の電池を使用してください。
4. 装置の下側に記載された注意事項に従って、プラスとマイナスが正しく合っているかをチェックしてください。
5. 電池収納部を閉じます。電池収納部が正しくロックされていることを確認してください。
6. 必要に応じて脚部を再度本体に取り付けます。

7 ご使用方法



7.1 ご使用方法

7.1.1 レーザービームの設定

ON/OFF ボタンを 1 回押して、本体の電源をオンにします。

7.1.2 本体 / レーザービームのオフ

レーザーがオフになり LED が消灯するまで ON/OFF ボタンを押します。

注意事項

本体を操作せず約 15 分が経過すると、自動的に電源オフになります。

7.1.3 自動電源オフ機能の停止

レーザービームが 3 回点滅するまで ON/OFF ボタンを押し続けます (約 4 秒)。

注意事項

ON/OFF ボタンを押すか、あるいは電池残量がなくなると本体の電源はオフになります。

7.2 作業例

7.2.1 間仕切り用ランナーの設置 3

7.2.2 照明機具の設置 4

7.3 点検

7.3.1 鉛直ポイントのチェック 5

1. 高さ 5 ... 10 m の空間 (吹抜けのある室内など) の床面に十字マークを付けます。

2. 本体を水平な面に設置します。
3. 本体のスイッチをオンにします。
4. 本体の地墨ポイントビームを十字マークの中心にあわせませす。
5. 鉛直ビームの位置を天井にケガキます。あらかじめ天井に紙を一枚貼り付けておいてください。
6. 地墨ポイントを十字マークに合わせたまま本体を 90° 回します。
注意事項 地墨ポイントビームを十字マークの中心に合わせてください。
7. 鉛直ビームの位置を天井にケガキます。
8. この作業を、180° と 270° の角度で繰り返します。
注意事項 上記の結果マークした 4 つの点の対角線 d1 (1-3) と d2 (2-4) の交点は正確な鉛直ポイントを示します。
9. 章 7.3.1.1 にしたがって照射精度を計算してください。

7.3.1.1 照射精度の計算

$$R = \frac{10}{RH [m]} \times \frac{(d1 + d2) [mm]}{4} \quad (1)$$

$$R = \frac{30}{RH [ft]} \times \frac{(d1 + d2) [inch]}{4} \quad (2)$$

この計算式 (RH = 部屋の高さ) による結果 (R) は「10 m 当たりの照射精度 (mm)」を示します (計算式 (1))。計算結果 (R) は、本体の製品仕様の範囲内にならなければなりません (10 m 当たり 3 mm 以内)。

8 手入れと保守

8.1 清掃および乾燥

1. レンズの埃は吹き飛ばしてください。
2. 指でガラス部分に触れないでください。
3. 必ず汚れていない柔らかい布で清掃してください。必要に応じてアルコールまたは少量の水で湿してください。
注意事項プラスチック部分をいためる可能性がありますので、他の液体は使用しないでください。
4. 本体を保管する場合は、保管温度を確認してください。特に車内に保管する場合、冬や夏の本体温度に注意してください（- 25 °C ~ + 60 °C）。

8.2 保管

本体が濡れた場合はケースに入れしないでください。本体、本体ケース、アクセサリは清掃し、乾燥させる必要があります（最高 40 °C / 104 °F）。本体は完全に乾燥した状態で本体ケースに収納してください。長期間保管した後や搬送後は、使用前に本体の精度をチェックしてください。本体を長期間使用しない時は、電池を抜き取ってください。電池から流れ出た液体で、本体に損傷を与える可能性があります。

8.3 搬送

搬送や出荷の際は本体をヒルティの本体ケースを使用するか、あるいはこれと同等の梱包を施してください。

注意
搬送時は必ず電池を抜き取ってください。

8.4 ヒルティ校正サービス

各種の規則に従った信頼性を保証するためには、本体の定期点検を第三者の校正機関に依頼されることをお勧めします。

ヒルティ校正サービスはいつでもご利用できますが、少なくとも年に一回のご利用をお勧めします。ヒルティ校正サービスでは、本体が点検日の時点で、取扱説明書に記載されている製品仕様を満たしていることが証明されます。

本体が仕様範囲にない場合は、再調整します。調整と点検の終了後調整済みステッカーを貼って、本体がメーカー仕様を満たしていることを証明書に記載します。

校正証明書は ISO 900X を認証取得した企業には、必ず必要なものです。

詳しくは、弊社営業担当またはヒルティ代理店・販売店にご連絡ください。

9 故障かな？ と思った時

症状	考えられる原因	処置
電源が入らない。	電池が空。	電池を交換する。
	電池の極性を間違っている。	電池を正しくセットする。
	電池収納部が閉まっていない。	電池収納部を閉じる。
	本体またはスイッチボタンの故障。	ヒルティサービスセンターに本体の修理を依頼する。
各レーザービームが作動しない。	レーザー光源またはレーザー制御の故障。	ヒルティサービスセンターに修理を依頼する。
	電源は入るが、レーザービームが射出されない。	ヒルティサービスセンターに修理を依頼する。
自動整準が作動しない。	本体温度が高すぎる、または低すぎる。	本体を冷ます、または暖める。
	本体が傾いて設置されている。 傾斜センサーの故障。	本体を水平に設置する。 ヒルティサービスセンターに修理を依頼する。

10 廃棄

警告事項

機器を不適切に廃棄すると、以下のような問題が発生する恐れがあります。プラスチック部品を燃やすと毒性のガスが発生し、人体に悪影響を及ぼすことがあります。電池は損傷したりあるいは激しく加熱されると爆発し、毒害、火傷、腐食または環境汚染の危険があります。廃棄について十分な注意を払わないと、権限のない者が装備を誤った方法で使用する可能性があります。このような場合、ご自身または第三者が重傷を負ったり環境を汚染する危険があります。



本体の大部分の部品はリサイクル可能です。リサイクル前にそれぞれの部品は分別して回収されなければなりません。多くの国でヒルティは、本体や古い電動工具をリサイクルのために回収しています。詳細については弊社営業担当またはヒルティ代理店・販売店にお尋ねください。



EU 諸国のみ

本体を一般ゴミとして廃棄してはなりません。

古い電気および電子工具の廃棄に関するヨーロッパ基準と各国の法律に基づき、使用済みの電気工具は一般ゴミとは別にして、環境保護のためリサイクル規制部品として廃棄してください。



バッテリーは、各国の規制に従って廃棄してください。

ja

11 本体に関するメーカー保証

ヒルティは提供した本体に材質的または、製造上欠陥がないことを保証します。この保証はヒルティ取扱説明書に従って本体の操作、取り扱いおよび清掃、保守が正しく行われていること、ならびに技術系統が維持されていることを条件とします。このことは、ヒルティ純正の、消耗品、付属品、修理部品のみを本体に使用することができることを意味します。

この保証で提供されるのは、本体のライフタイム期間内における欠陥部品の無償の修理サービスまたは部品交換に限られます。通常の摩耗の結果として必要となる修理、部品交換はこの保証の対象となりません。

上記以外の請求は、拘束力のある国内規則がかかる請求の排除を禁じている場合を除き一切排除されます。とりわけ、ヒルティは、本体の使用目的の如何に関わらず、使用した若しくは使用できなかったことに関して、またはそのことを理由として生じた直接的、間接的、付随的、結果的な損害、損失または費用について責任を負いません。市場適合性および目的への適合性についての保証は明確に排除されます。

修理または交換の際は、欠陥が判明した本体または関連部品を直ちに弊社営業担当またはヒルティ代理店・販売店宛てにお送りください。

以上が、保証に関するヒルティの全責任であり、保証に関するその他の説明、または口頭若しくは文書による取り決めは何ら効力を有しません。

12 EU 規格の準拠証明 (原本)

名称 :	鉛直ポイントレーザー
機種名 :	PMP 42
設計年 :	2010

この製品は以下の基準と標準規格に適合していることを保証します : 2004/108/EG、2006/95/EG、2011/65/EU、EN ISO 12100.

**Hilti Corporation、Feldkircherstrasse 100、
FL-9494 Schaan**



Paolo Luccini
Head of BA Quality and Process
Management
Business Area Electric Tools &
Accessories
01/2012



Matthias Gillner
Executive Vice President
Business Area Electric
Tools & Accessories
01/2012

技術資料 :

Hilti Entwicklungsgesellschaft mbH
Zulassung Elektrowerkzeuge
Hiltistrasse 6
86916 Kaufering
Deutschland

ja



Hilti Corporation

LI-9494 Schaan

Tel.: +423 / 234 21 11

Fax: +423 / 234 29 65

www.hilti.com

Hilti = registered trademark of Hilti Corp., Schaan

W 3783 | 0313 | 00-Pos. 1 | 1

Printed in Germany © 2013

Right of technical and programme changes reserved S. E. & O.

410564 / A3



410564