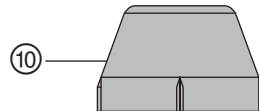
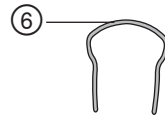
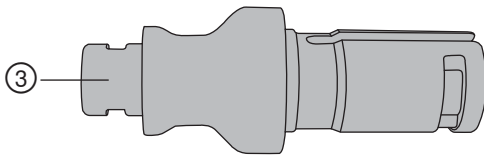
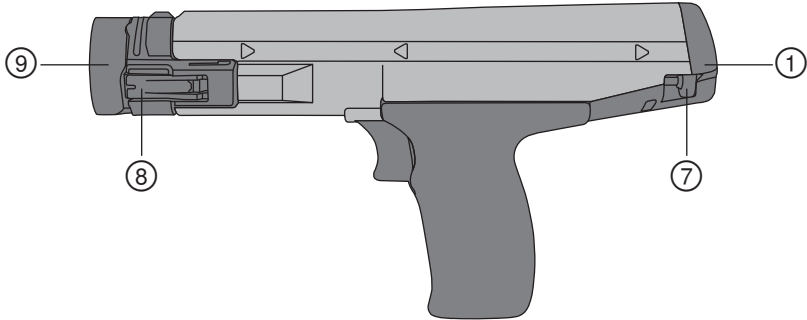
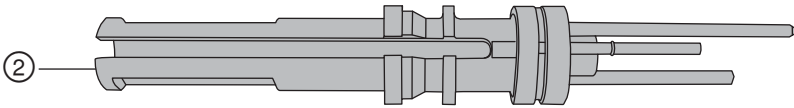
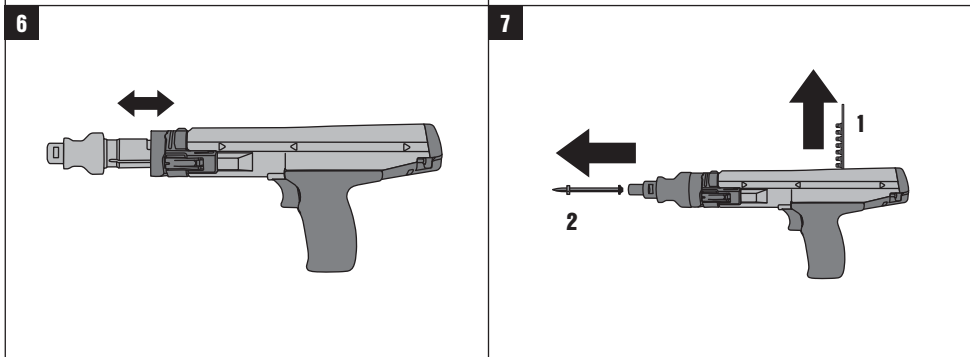
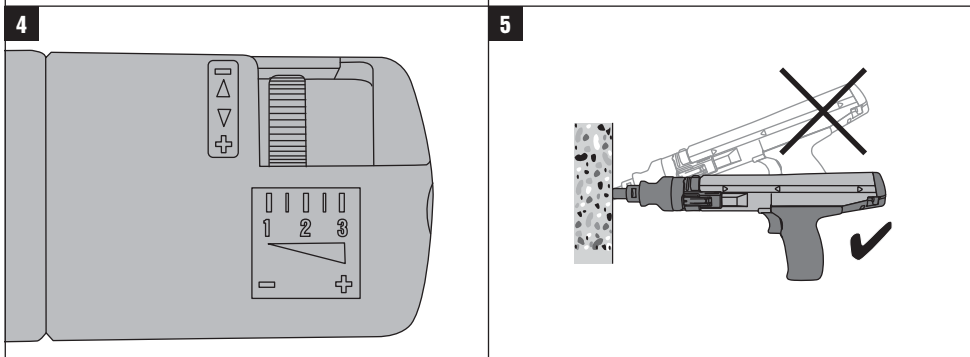
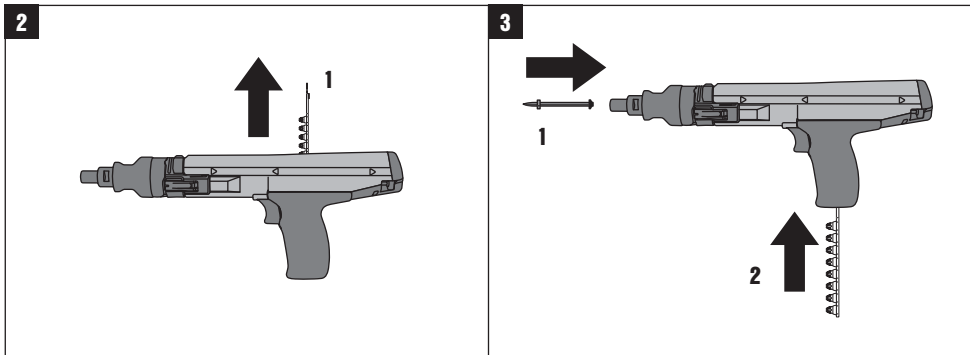


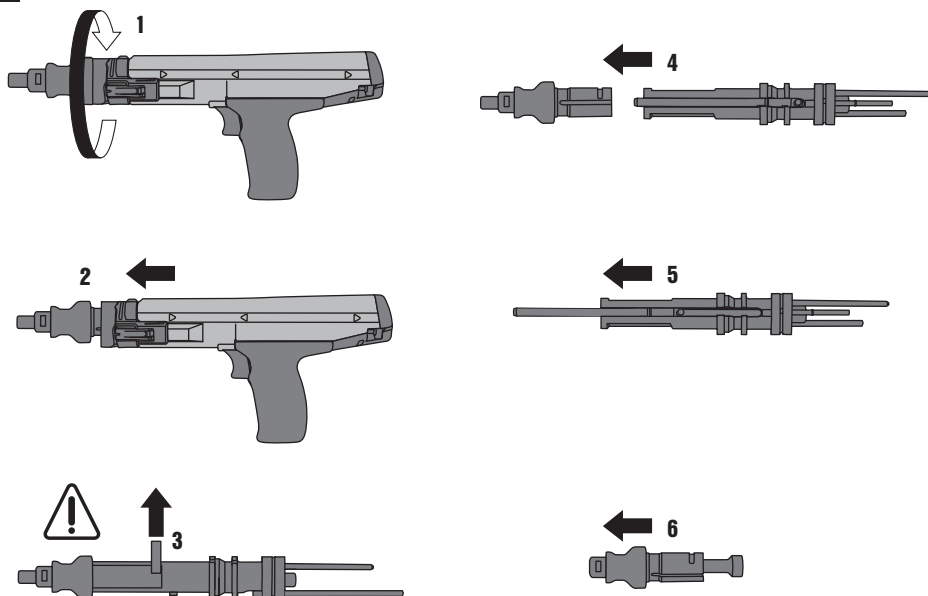
<b>Bedienungsanleitung</b>	<b>de</b>
<b>Operating instructions</b>	<b>en</b>
<b>Mode d'emploi</b>	<b>fr</b>
<b>Manual de instrucciones</b>	<b>es</b>
<b>Manual de instruções</b>	<b>pt</b>
<b>Brugsanvisning</b>	<b>da</b>
<b>Οδηγίες χρήσεως</b>	<b>el</b>
<b>Használati utasítás</b>	<b>hu</b>
<b>Инструкция по эксплуатации</b>	<b>ru</b>
<b>Návod k obsluze</b>	<b>cs</b>
<b>Návod na obsluhu</b>	<b>sk</b>
<b>Kullanma Talimatı</b>	<b>tr</b>
<b>دليل الاستعمال</b>	<b>ar</b>
<b>ІНСТРУКЦІЯ З ЕКСПЛУАТАЦІЇ</b>	<b>uk</b>
<b>取扱説明書</b>	<b>ja</b>
<b>사용설명서</b>	<b>ko</b>
<b>操作説明書</b>	<b>zh</b>
<b>Kasutusjuhend</b>	<b>et</b>
<b>Instrukcija</b>	<b>lt</b>
<b>Lietošanas pamācība</b>	<b>lv</b>

1

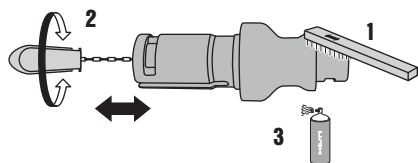




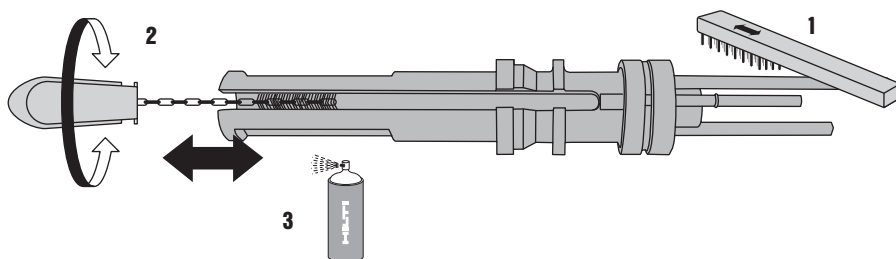
8



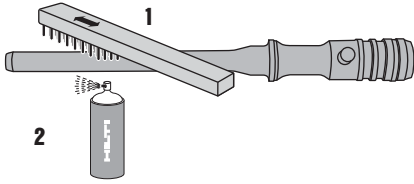
9



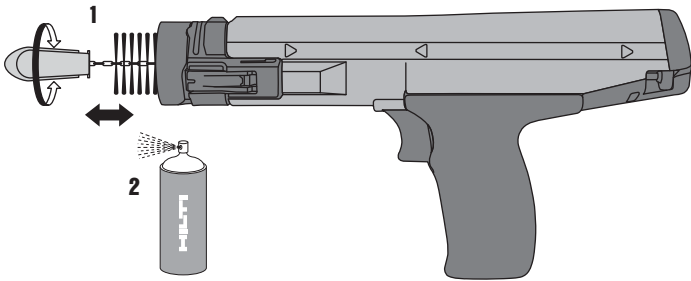
10



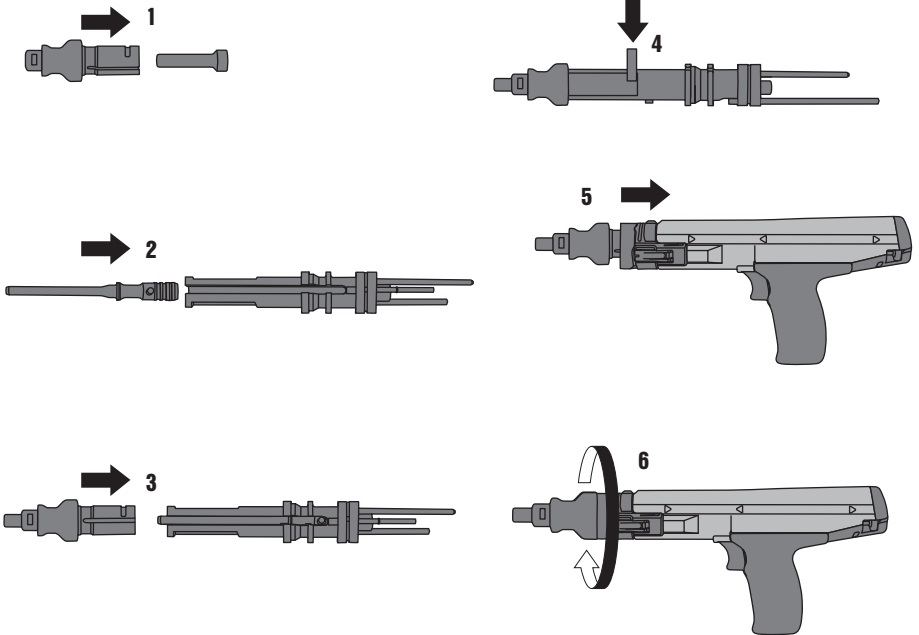
11



12



13



## Καρφωτικό εργαλείο DX 36

**Πριν θέσετε τη συσκευή σε λειτουργία διαβάστε οπωσδήποτε τις οδηγίες χρήσης.**

**Φυλάσσετε τις παρούσες οδηγίες χρήσης πάντα στη συσκευή.**

**Όταν δίνετε τη συσκευή σε άλλους, βεβαιωθείτε ότι τους έχετε δώσει και τις οδηγίες χρήσης.**

Πίνακας περιεχομένων	Σελίδα
1 Υποδείξεις για την ασφάλεια	101
2 Γενικές υποδείξεις	103
3 Περιγραφή	104
4 Αξεσουάρ, αναλώσιμα	106
5 Τεχνικά χαρακτηριστικά	106
6 Θέση σε λειτουργία	107
7 Οδηγίες	107
8 Χειρισμός	108
9 Φροντίδα και συντήρηση	109
10 Εντοπισμός προβλημάτων	111
11 Διάθεση στα απορρίμματα	115
12 Εγγύηση κατασκευαστή, συσκευές	115
13 Δήλωση συμμόρφωσης ΕΚ (πρωτότυπο)	116
14 Βεβαίωση ελέγχου CIP	116
15 Υγεία χρήστη και ασφάλεια	116

**1** Οι αριθμοί παραπέμπουν σε εικόνες. Στις αναδιπλούμενες σελίδες των εξώφυλλων θα βρείτε τις εικόνες που αναφέρονται στο κείμενο. Κρατήστε τις εικόνες αυτές ανοιχτές, ενώ μελετάτε τις οδηγίες χρήσης. Στο κείμενο αυτών των οδηγιών χρήσης, με τον όρο «το εργαλείο» αναφερόμαστε πάντα στο καρφωτικό εργαλείο DX 36.

### Εξαρτήματα εργαλείου και χειριστήρια **1**

- ① Περιβλήμα
- ② Οδηγός εμπόλου
- ③ Πλάκα
- ④ Οδηγός καρφιών
- ⑤ Εμβολο
- ⑥ Ελατηριωτό στήριγμα
- ⑦ Ρυθμιστής ισχύος
- ⑧ Οδηγός βάθους διάτρησης
- ⑨ Περιστροφικό δαχτυλίδι
- ⑩ Πρόσθετη πλάκα (προστατευτικό θραυσμάτων, μόνο ΗΠΑ)

el

## 1 Υποδείξεις για την ασφάλεια

### 1.1 Βασικές επισημάνσεις για την ασφάλεια

Εκτός από τις υποδείξεις για την ασφάλεια που υπάρχουν στα επιμέρους κεφάλαια αυτών των οδηγιών χρήσης, πρέπει να τηρείτε πάντοτε αυστηρά τις οδηγίες που ακολουθούν.

#### 1.1.1 Χρήση φυσιγγίων

Χρησιμοποιείτε μόνο φυσιγγια της Hilti ή φυσιγγια συγκρίσιμης ποιότητας

Εάν χρησιμοποιηθούν χαμηλής ποιότητας φυσιγγια σε εργαλεία της Hilti, ενδέχεται να δημιουργηθούν επικαθήσεις από άκαυστη πυρίτιδα, που εκρήγνυνται ξαφνικά και μπορεί να προκαλέσουν σοβαρούς τραυματισμούς στον χρήστη ή σε πρόσωπα στον περιβάλλοντα χώρο. Τα φυσιγγια πρέπει να ικανοποιούν μία από τις ακόλουθες ελάχιστες απαιτήσεις:

- a) Ο σχετικός κατασκευαστής πρέπει να μπορεί να αποδεικνύει τον επιτυχή έλεγχο σύμφωνα με το πρότυπο της ΕΕ, EN 16264 ή
- b) Να φέρουν το σήμα συμμόρφωσης CE (από τον Ιούλιο 2013 προβλέπεται υποχρεωτικά στην ΕΕ)

### ΥΠΟΔΕΙΞΗ

Όλα τα φυσιγγια Hilti για καρφωτικά εργαλεία έχουν δοκιμαστεί με επιτυχία κατά EN 16264. Οι έλεγχοι που ορίζονται στο πρότυπο EN 16264 είναι δοκιμές συστημάτων ειδικών συνδυασμών από φυσιγγια και εργαλεία, που πραγματοποιούνται από υπηρεσίες πιστοποίησης. Το όνομα του εργαλείου, το όνομα της υπηρεσίας πιστοποίησης και ο αριθμός της δοκιμής συστημάτων είναι τυπωμένα πάνω στη συσκευασία του φυσιγγίου.

Βλέπε επίσης παράδειγμα συσκευασίας στη διεύθυνση: [www.hilti.com/dx-cartridges](http://www.hilti.com/dx-cartridges)

#### 1.1.2 Απαιτήσεις από το χρήστη

- a) Το εργαλείο προορίζεται για επαγγελματίες χρήστες.
- b) Ο χειρισμός, η συντήρηση και η επισκευή του εργαλείου επιτρέπεται μόνο από εξουσιοδοτημένο, ενημερωμένο προσωπικό. Το προσωπικό αυτό πρέπει να έχει ενημερωθεί ειδικά για τους κινδύνους που ενδέχεται να παρουσιαστούν.

### 1.1.3 Ασφάλεια προσώπων

- a) Να είσαστε πάντα προσεκτικοί, να προσέχετε τι κάνετε και να εργάζεστε με το εργαλείο άμεσης τοποθέτησης με περίσκεψη. Μη χρησιμοποιείτε το εργαλείο όταν είσαστε κουρασμένοι ή όταν βρισκαίστε υπό την επήρεια ναρκωτικών ουσιών, οινοπνευμάτων ή φαρμάκων. Διακόψτε την εργασία σε περίπτωση πόνων ή αδιαθεσίας. Μία στιγμή απροσεξίας κατά τη χρήση του εργαλείου μπορεί να οδηγήσει σε σοβαρούς τραυματισμούς.
- b) Αποφεύγετε να παίρνετε με το σώμα σας δυσμενείς στάσεις. Φροντίστε να έχετε καλή ευστάθεια και διατηρείτε πάντα την ισορροπία σας.
- c) Φοράτε αντιολισθητικά υποδήματα.
- d) Μην κατευθύνετε το εργαλείο εναντίον σας ή προς άλλα πρόσωπα.
- e) Μην πιέζετε το εργαλείο κόντρα στο χέρι σας ή σε άλλα μέρη του σώματός σας (ή άλλου προσώπου).
- f) Κρατάτε άλλα πρόσωπα, ιδίως παιδιά, μακριά από το χώρο εργασίας.
- g) Κατά το χειρισμό του εργαλείου έχετε τα χέρια σας λυγισμένα (όχι τεντωμένα).
- h) Προσέξτε όσα αναφέρονται στις οδηγίες χρήσης για τη λειτουργία, τη φροντίδα και τη συντήρηση.

### 1.1.4 Επιμελής χειρισμός και χρήση εργαλείων απευθείας τοποθέτησης

- a) Χρησιμοποιήστε το σωστό εργαλείο. Μη χρησιμοποιείτε το εργαλείο για σκοπούς, για τους οποίους δεν προορίζεται, αλλά μόνο σύμφωνα με τους κανονισμούς και όταν βρίσκεται σε άψογη κατάσταση.
- b) Ποτέ μην αφήνετε χωρίς επίβλεψη ένα γεμάτο εργαλείο.
- c) Αποθηκεύετε τα αχρησιμοποίητα φυσίγγια καθώς και τα εργαλεία που δεν χρησιμοποιούνται, προστατευμένα από υγρασία και υπερβολικές θερμοκρασίες.
- d) Μεταφέρετε και αποθηκεύετε το εργαλείο μέσα σε βαλιτσάκι, που να παρέχει τη δυνατότητα προστασίας από ενεργοποίηση από αναρμόδια άτομα.
- e) **Αδειάζετε το εργαλείο πάντα πριν από εργασίες καθαρισμού, σέρβις και συντήρησης, πριν από διαλειμματα από την εργασία καθώς και για αποθήκευση (φυσίγγιο και εξάρτημα στερέωσης).**
- f) Τα εργαλεία που δεν χρησιμοποιούνται πρέπει να φυλάσσονται άδεια σε στεγνό, υπεριψωμένο ή κλειδωμένο χώρο, εκτός της εμβέλειας παιδιών.
- g) Ελέγξτε για τυχόν ζημιές το εργαλείο και τα αξεσουάρ. Πριν την περαιτέρω χρήση πρέπει να ελέγχετε σχολαστικά την απρόσκοπτη και κατάλληλη λειτουργία των συστημάτων προστασίας ή των εξαρτημάτων που έχουν υποστεί μικρή φθορά από τη χρήση. Ελέγξτε εάν λειτουργούν σωστά και δεν κολλούν τα κινούμενα μέρη ή εάν υπάρχουν εξαρτήματα που έχουν υποστεί ζημιά. Όλα τα εξαρτήματα πρέπει να είναι σωστά τοποθετημένα και να πληρούν όλες τις απαιτήσεις ώστε να διασφαλίζεται η απρόσκοπτη λειτουργία του εργαλείου. Τα συστήματα προστασίας και τα εξαρτήματα που έχουν υποστεί ζημιά πρέπει να επισκευάζονται ή να αντικαθιστώνται με κατάλλ-

ηλο τρόπο από το σέρβις της Hilti, εφόσον δεν αναφέρεται κάτι διαφορετικό στις οδηγίες χρήσης.

- h) Ενεργοποιείτε τη σκανδάλη μόνο όταν το εργαλείο πιέζεται πλήρως κάτω στο υπόστρωμα.
- i) Κρατάτε το εργαλείο πάντα σταθερό και σε ορθή γωνία προς το υπόστρωμα, όταν τοποθετείτε καρφιά. Με αυτόν τον τρόπο αποφεύγετε την εκτροπή του εξαρτήματος στερέωσης από το υπόστρωμα.
- j) Ποτέ μην τοποθετείτε ένα εξάρτημα στερέωσης με δεύτερη προσπάθεια, μπορεί να προκαλέσει θραύσεις στο εξάρτημα και να κολλήσει.
- k) Ποτέ μην τοποθετείτε καρφιά σε υπάρχουσες οπές, εκτός και εάν προτείνεται από την Hilti (για παράδειγμα DX-Kwik).
- l) Προσέχετε πάντα τις οδηγίες εφαρμογής.
- m) Εφόσον το επιτρέπει η εφαρμογή, χρησιμοποιήστε το προστατευτικό θραυσμάτωμα.
- n) Μην τραβάτε πίσω τον οδηγό καρφιών με το χέρι, διότι μπορεί με αυτό τον τρόπο να θέσετε το εργαλείο σε ετοιμότητα λειτουργίας. Η ετοιμότητα λειτουργίας επιτρέπει την τοποθέτηση καρφιών και σε μέρη του σώματος.

### 1.1.5 Χώρος εργασίας



- a) Φροντίστε για καλό φωτισμό της περιοχής εργασίας.
- b) Χρησιμοποιείτε το εργαλείο μόνο σε χώρους εργασίας με καλό αερισμό.
- c) **Μην τοποθετείτε εξαρτήματα στερέωσης σε υποστρώματα, που είναι ακατάλληλα.** Υλικό, που είναι πολύ σκληρό, όπως για παράδειγμα συγκολλημένος χάλυβας και χυτοχάλυβας. Υλικό, που είναι πολύ μαλακό, όπως για παράδειγμα ξύλο και γυψοσανίδα. Υλικό, που είναι πολύ άκαμπτο, όπως για παράδειγμα γυαλί και πλακίδια. Η τοποθέτηση σε αυτά τα υλικά μπορεί να προκαλέσει θραύση των εξαρτημάτων, θραύσματα ή διαμετρική διέλευση του καρφιού.
- d) Μην τοποθετείτε καρφιά σε γυαλί, μάρμαρα, πλαστικά, χαλκό, ορειχάλκο, βράχο, μονωτικά υλικά, κούφια κεραμίδια, κεραμίδια, λεπτές λαμαρίνες (< 4 mm), χυτοσίδηρο και αφρομετόν.
- e) Βεβαιωθείτε πριν από την τοποθέτηση εξαρτημάτων στερέωσης, ότι δε βρίσκεται κανείς πίσω ή κάτω από το χώρο εργασίας.
- f) Διατηρήστε τακτοποιημένη την περιοχή εργασίας σας. Απομακρύνετε από τον περιβάλλοντα χώρο εργασίας αντικείμενα από τα οποία θα μπορούσατε να τραυματιστείτε. Η αταξία στην περιοχή εργασίας μπορεί να προκαλέσει ατυχήματα.
- g) Διατηρείτε τις χειρολαβές στεγνές, καθαρές και απαλλαγμένες από λιπαρές ουσίες και γράσα.

- h) Μην χρησιμοποιείτε το εργαλείο όπου υπάρχει κίνδυνος πυρκαγιάς ή εκρήξεων, εκτός εάν διαθέτει ειδική έγκριση.

### 1.1.6 Μηχανικά μέτρα ασφαλείας



- a) Επιλέξτε το σωστό συνδυασμό οδηγού καρφιών, εμβόλου και στοιχείου στερέωσης. Εάν δεν χρησιμοποιηθεί ο σωστός συνδυασμός, μπορεί να προκληθούν τραυματισμοί, να υποστεί ζημιά το εργαλείο και / ή να επηρεαστεί αρνητικά η ποιότητα της στερέωσης.
- b) Χρησιμοποιείτε μόνο εξαρτήματα στερέωσης, τα οποία προορίζονται και είναι εγκεκριμένα για το εργαλείο.
- c) Μην πραγματοποιείται μετατροπές ή/και τροποποιήσεις στο εργαλείο, ιδίως στο έμβολο.

### 1.1.7 Θερμικά μέτρα ασφαλείας

- a) Μην υπερβείτε τη μέγιστη συχνότητα τοποθέτησης (αριθμός τοποθετήσεων ανά ώρα).
- b) Αφήστε το εργαλείο να κρυώσει, εάν έχει υπερθερμανθεί.
- c) Μην αποσυναρμολογείτε το εργαλείο όσο καίει ακόμη. Αφήστε τη συσκευή να κρυώσει.

- d) Εάν λιώσουν οι πλαστικές λωρίδες του φυσιγγίου, πρέπει να αφήσετε το εργαλείο να κρυώσει.

### 1.1.8 Κίνδυνος εκρήξεων



- a) Χρησιμοποιείτε μόνο καρφιά, τα οποία είναι εγκεκριμένα για χρήση στο εργαλείο.
- b) Απομακρύνετε τη λωρίδα του φυσιγγίου προσεκτικά από το εργαλείο.
- c) Μην προσπαθήσετε να απομακρύνετε με βία τα φυσιγγία από τη λωρίδα της δεσμίδας ή από εργαλείο.
- d) Αποθηκεύετε τα αχρησιμοποιητά φυσιγγία προστατευμένα από υγρασία και υπερβολικές θερμοκρασίες και σε κλειδωμένο χώρο.

### 1.1.9 Προσωπικός εξοπλισμός προστασίας



Ο χρήστης και τα άτομα που βρίσκονται κοντά πρέπει να χρησιμοποιούν κατά τη χρήση και την αποκατάσταση βλαβών του εργαλείου κατάλληλα προστατευτικά γυαλιά, προστατευτικό κράνος και ωτοασπίδες.

## 2 Γενικές υποδείξεις

### 2.1 Λέξεις επισήμανσης και η σημασία τους

#### ΚΙΝΔΥΝΟΣ

Για μια άμεσα επικίνδυνη κατάσταση, που οδηγεί σε σοβαρό ή θανατηφόρο τραυματισμό.

#### ΠΡΟΕΙΔΟΠΟΙΗΣΗ

Για μια πιθανόν επικίνδυνη κατάσταση, που μπορεί να οδηγήσει σε σοβαρό ή θανατηφόρο τραυματισμό.

#### ΠΡΟΣΟΧΗ

Για μια πιθανόν επικίνδυνη κατάσταση, που ενδέχεται να οδηγήσει σε τραυματισμό ή υλικές ζημιές.

#### ΥΠΟΔΕΙΞΗ

Για υποδείξεις χρήσης και άλλες χρήσιμες πληροφορίες.

### 2.2 Επεξήγηση εικονοσυμβόλων και λοιπών υποδείξεων

#### Σύμβολα προειδοποίησης



Προειδοποίηση για κίνδυνο γενικής φύσης



Προειδοποίηση για υλικά επικίνδυνα για έκρηξη



Προειδοποίηση για καυτή επιφάνεια

#### Σύμβολα υποχρέωσης



Χρησιμοποιείτε προστατευτικά γυαλιά



Χρησιμοποιήστε προστατευτικό κράνος



Χρησιμοποιήστε ωτοασπίδες



## Σύμβολα



Πριν από τη  
χρήση  
διαβάστε τις  
οδηγίες  
χρήσης

## Σημείο αναγραφής στοιχείων αναγνώρισης στη συσκευή

Η περιγραφή τύπου και ο κωδικός σειράς βρίσκονται στην πινακίδα τύπου του εργαλείου σας. Αντιγράψτε αυτά τα στοιχεία στις οδηγίες χρήσης και αναφέρετε πάντα αυτά τα στοιχεία όταν απευθύνεστε στην αντιπροσωπεία μας ή στο σέρβις.

Τύπος: \_\_\_\_\_

Γενιά: 01 \_\_\_\_\_

Αρ. σειράς: \_\_\_\_\_

el

## 3 Περιγραφή

### 3.1 Κατάλληλη χρήση

Το εργαλείο χρησιμεύει στον επαγγελματία χρήστη για την τοποθέτηση καρφιών, βλήτηρων και συνδυαστικών στοιχείων σε σκυρόδεμα, χάλυβα και ασβεστόλιθο.

Το εργαλείο επιτρέπεται να καθοδηγείται μόνο με το χέρι.

Δεν επιτρέπονται οι παραποιήσεις ή οι μετατροπές στο εργαλείο.

Το εργαλείο δεν επιτρέπεται να χρησιμοποιείται σε εκρηκτικό ή εύφλεκτο περιβάλλον, εκτός και εάν είναι εγκεκριμένο για τέτοια χρήση.

Για την αποφυγή τραυματισμών, χρησιμοποιείτε μόνο γνήσια εξαρτήματα στερέωσης, σωληνάρια, αξεσουάρ και ανταλλακτικά της Hilti ή παρόμοιας ποιότητας.

Ακολουθήστε όσα αναφέρονται στις οδηγίες χρήσης για τη λειτουργία, τη φροντίδα και τη συντήρηση.

Από το εργαλείο και τα βοηθητικά του μέσα ενδέχεται να προκληθούν κίνδυνοι, όταν ο χειρισμός του γίνεται με ακατάλληλο τρόπο από μη εκπαιδευμένο προσωπικό ή όταν δεν χρησιμοποιούνται με κατάλληλο τρόπο.

Ο χειρισμός, η συντήρηση και η επισκευή του εργαλείου επιτρέπεται μόνο από ενημερωμένο προσωπικό. Το προσωπικό αυτό πρέπει να έχει ενημερωθεί ειδικά για τους κινδύνους που ενδέχεται να παρουσιαστούν.

Όπως σε όλα τα καρφωτικά εργαλεία με πυρίτιδα, το εργαλείο, τα φυσίγγια και τα εξαρτήματα στερέωσης αποτελούν ένα ενιαίο τεχνικό σύνολο. Αυτό σημαίνει, ότι η απροβλεπτή στερήωση με αυτό το σύστημα μπορεί να διασφαλιστεί μόνο όταν χρησιμοποιούνται τα ειδικά για το εργαλείο κατασκευασμένα εξαρτήματα στερέωσης και φυσίγγια της Hilti ή/και προϊόντα ισάξιας ποιότητας. Μόνο σε περίπτωση τήρησης αυτών των όρων ισχύουν οι αναφερόμενες από τη Hilti προτάσεις στερέωσης και εφαρμογής.

Το εργαλείο παρέχει πενταπλή προστασία. Για την ασφάλεια του χρήστη του εργαλείου και του περιβάλλοντος χώρου εργασίας.

### 3.2 Αρχή λειτουργίας εμβόλου

Η ενέργεια που προέρχεται από την προωθητική ύλη μεταφέρεται σε ένα έμβολο, η επιταχυνόμενη μάζα του οποίου προωθεί το εξάρτημα στερέωσης στο υπόστρωμα. Με τη χρήση της αρχής λειτουργίας των εμβόλων, το εργαλείο κατατάσσεται στην κατηγορία „Low Velocity Tool“. Δεδομένου ότι γύρω στο 95% της κινητικής ενέργειας παραμένει στο έμβολο, το εξάρτημα στερέωσης εισχωρεί ελεγχόμενα στο υπόστρωμα με έντονα μειωμένη ταχύτητα μικρότερη από 100m/δευτ.. Το σταμάτημα του εμβόλου μέσα στο εργαλείο τερματίζει ταυτόχρονα τη διαδικασία καρφώματος, μην καθιστώντας έτσι πρακτικά εφικτές τις επικίνδυνες ριπές σε περίπτωση σωστής χρήσης.

### 3.3 Ασφάλεια πτώσης

Με τη σύνδεση μηχανισμού πυροκρότησης και διαδρομής πίεσης υπάρχει ασφάλεια από πτώση. Σε περίπτωση πρόσκρουσης του εργαλείου σε σκληρό υπόστρωμα δεν μπορεί να πραγματοποιηθεί πυροκρότηση, ανεξάρτητα από τη γωνία πρόσκρουσης του εργαλείου.

### 3.4 Ασφάλεια σκανδάλης

Η ασφάλεια σκανδάλης διασφαλίζει ώστε να μην ενεργοποιείται η διαδικασία τοποθέτησης σε περίπτωση ενεργοποίησης μόνο της σκανδάλης. Η διαδικασία τοποθέτησης μπορεί να ενεργοποιηθεί μόνο, όταν ταυτόχρονα πιέσετε τελείως το εργαλείο επάνω σε σταθερό υπόστρωμα.

### 3.5 Ασφάλεια πίεσης

Η ασφάλεια πίεσης απαιτεί δύναμη πίεσης τουλάχιστον 50 N, έτσι ώστε μόνο ασκώντας πλήρη πίεση στο εργαλείο να είναι δυνατή η διαδικασία καρφώματος.

### 3.6 Ασφάλεια ενεργοποίησης

Το εργαλείο διαθέτει επιπρόσθετα μία ασφάλεια ενεργοποίησης. Αυτό σημαίνει, ότι πατώντας τη σκανδάλη και πιέζοντας στη συνέχεια το εργαλείο, δεν ακολουθεί ενεργοποίηση. Μπορεί λοιπόν να ενεργοποιηθεί μόνο πιέζοντας πρώτα σωστά το εργαλείο και πατώντας στη συνέχεια τη σκανδάλη.

### 3.7 Εφαρμογές και πρόγραμμα καρφιών

#### Πρόγραμμα στοιχείων

Κωδικός παραγγελίας	Εφαρμογή
X-U	Καρφι υψηλής αντοχής με μεγάλο εύρος εφαρμογών για στερεώσεις σε υψηλότερης αντοχής σκυρόδεμα και χάλυβα
X-C	Βασικό καρφι για στερεώσεις σε σκυρόδεμα
X-S	Βασικό καρφι για αποτελεσματικές στερεώσεις σε χάλυβα
X-CT	Εύκολο αφαιρούμενο καρφι ξυλοτύπων για προσωρινές στερεώσεις σε σκυρόδεμα
X-CR	Ανοξειδωτο καρφι για στερεώσεις σε υγρό ή διαβρωτικό περιβάλλον
X-CP / X-CF	Ειδικό καρφι στερέωσης για ξύλινες κατασκευές σε σκυρόδεμα
X-FS	Στοιχείο στερέωσης για ρύθμιση θέσης ξυλοτύπων
X-SW	Εύκαμπτη ροδέλα για στερέωση μεμβρανών και λεπτών μονωτικών υλικών σε σκυρόδεμα και χάλυβα
X-HS / X-HS-W	Σύστημα ανάρτησης με σύνδεση με σπειρωμα
X-CC	Κλιπ στερέωσης για αναρτήσεις με συρματόσχοινο
X-(D)FB / X-EMTC	Μεταλλικά στηρίγματα για στερέωση σωλήνων ηλεκτρικών καλωδίων και μονωμένων σωλήνων ειδών υγιεινής, ύδρευσης και θέρμανσης (ζεστό και κρύο)
X-EKB	Ελάσματα καλωδίων για επίπεδη τοποθέτηση ηλεκτρικών καλωδίων σε οροφές και τοίχους
X-ECH	Στηρίγματα καλωδίων για τοποθέτηση δεσμίδων ηλεκτρικών καλωδίων σε οροφές και τοίχους
X-ET	Στοιχείο καναλιών ηλεκτρικών καλωδίων για στερέωση πλαστικών (PVC) καναλιών ηλεκτρικών καλωδίων
X-(E)M/W/6/8 ... P8	Βλήτρο με σπειρωμα για προσωρινές στερεώσεις σε σκυρόδεμα και χάλυβα
X-DNH / DKH X-M6/8H	Εγκεκριμένο (ETA) σύστημα στερέωσης "DX-Kwik" για σκυρόδεμα, με αρχική διάτρηση

el

## Φυσίγγια

Κωδικός παραγγελίας	Χρώμα	Πάχος
6.8/11 M πράσινο	πράσινο	ελαφρύ
6.8/11 M κίτρινο	κίτρινο	μέτριο
6.8/11 M κόκκινο	κόκκινο	δυνατό

## 4 Αξεσουάρ, αναλώσιμα

### ΥΠΟΔΕΙΞΗ

Για περισσότερα στοιχεία εξοπλισμού και καρφιά επικοινωνήστε με τον τοπικό αντιπρόσωπο της Hilti.

### Αξεσουάρ ασφαλείας και σετ καθαρισμού

Όνομασία
Σετ καθαρισμού
Σπρέι Hilti
Εφεδρική συσκευασία ελατηριωτών στηριγμάτων
Οδηγίες χρήσης
Πρόσθετη πλάκα (προστατευτικό θραυσμάτων, μόνο ΗΠΑ)

### Βασικά αξεσουάρ

Όνομασία	Αριθμός είδους
Οδηγός καρφιών 36/F3	3737
Πλάκα 36/S13	3738
Έμβολο 36/DNI	409313
Ελατηριωτό στήριγμα	3739

## 5 Τεχνικά χαρακτηριστικά

Διατηρούμε το δικαίωμα τεχνικών τροποποιήσεων!

Εργαλείο	DX 36
Βάρος	2,4 kg
Διαστάσεις (Μ x Π x Υ)	370 mm × 52 mm × 151 mm
Μέγιστο μήκος στοιχείου	62 mm
Φυσίγγια	6,8/11 M (27 cal. κοντό) πράσινο, κίτρινο, κόκκινο
Ρύθμιση ισχύος	3 πάχη φυσιγγίων, τροχός ρύθμισης
Απόσταση πίεσης	14 mm
Δύναμη πίεσης	140 N
Θερμοκρασία χρήσης / θερμοκρασία περιβάλλοντος	-15...+50 °C
Προτεινόμενη μέγιστη συχνότητα καρφώματος	600/η

## 6 Θέση σε λειτουργία



### ΥΠΟΔΕΙΞΗ

Πριν από τη θέση σε λειτουργία, διαβάστε τις οδηγίες χρήσης.

### 6.1 Έλεγχος εργαλείου 2

#### ΠΡΟΕΙΔΟΠΟΙΗΣΗ

Μη χρησιμοποιείτε το εργαλείο, όταν έχουν υποστεί ζημιά εξαρτήματά του ή όταν δε λειτουργούν άψογα τα χειριστήρια. Αναθέστε την επισκευή του εργαλείου στο εξουσιοδοτημένο σέρβις της Hilti.

Βεβαιωθείτε ότι δεν υπάρχει λωρίδα φυσιγγίων στο εργαλείο. Εάν υπάρχει λωρίδα φυσιγγίων στο εργαλείο, αφαιρέστε τη από το εργαλείο τραβώντας την προς τα επάνω με το χέρι.

Ελέγχετε όλα τα εξωτερικά μέρη του εργαλείου για τυχόν ζημιές και την άψογη λειτουργία όλων των χειριστηρίων. Ελέγχετε εάν έχει τοποθετηθεί σωστά και μήπως είναι φθαρμένο το έμβολο και το ελατωριωτό στήριγμα.

## 7 Οδηγίες

### 7.1 Οδηγίες για τη στερέωση

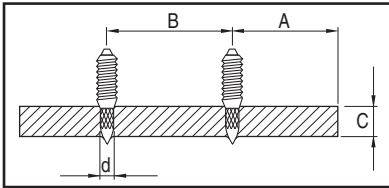
Προσέχετε πάντα αυτές τις οδηγίες εφαρμογής.

### ΥΠΟΔΕΙΞΗ

Για αναλυτικές πληροφορίες ζητήστε τις τεχνικές οδηγίες από τον αντιπρόσωπο της Hilti ή εφαρμόστε τους τεχνικούς κανονισμούς που ισχύουν στη χώρα σας.

#### 7.1.1 Ελάχιστες αποστάσεις

Ελάχιστες αποστάσεις σε περίπτωση στερέωσης σε χάλυβα

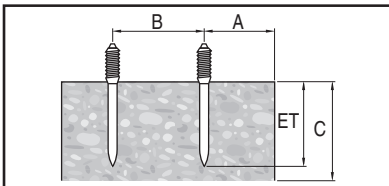


A ελαχ. απόσταση ακμών = 15 mm (5/8")

B ελαχ. απόσταση αξόνων = 20 mm (3/4")

C ελαχ. πάχος υποστρώματος = 4 mm (5/32")

Ελάχιστες αποστάσεις σε περίπτωση στερέωσης σε σκυρόδεμα



A ελαχ. απόσταση ακμών = 70 mm (2 3/4")

B ελαχ. απόσταση αξόνων = 80 mm (3 1/8")

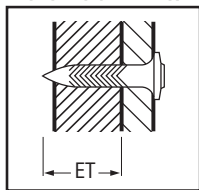
C ελαχ. πάχος υποστρώματος = 100 mm (4")

#### 7.1.2 Βάθη εισχώρησης

### ΥΠΟΔΕΙΞΗ

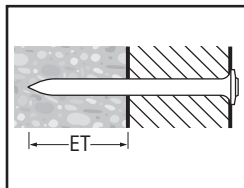
Παραδείγματα και ειδικές πληροφορίες θα βρείτε στο Hilti Fastening Technology Manual.

## Μήκη καρφιών σε χάλυβα



ET Βάθος εισχώρησης:  $12 \pm 2 \text{ mm}$  ( $\frac{1}{2}'' \pm \frac{1}{16}''$ )

## Μήκη καρφιών σε σκυρόδεμα



ET Βάθος εισχώρησης: 22 mm (μεγ. 27 mm) ( $\frac{7}{8}''$  (μεγ. 1''))

el

## 8 Χειρισμός



### ΠΡΟΕΙΔΟΠΟΙΗΣΗ

Κατά τη διαδικασία τοποθέτησης, εκτινάσσονται θραύσματα υλικού ή τμήματα της δεσμίδας. **Χρησιμοποιήστε (ο χρήστης και τα άτομα στον περιβάλλοντα χώρο) προστατευτικά γυαλιά και προστατευτικό κράνος.** Τα θραύσματα του υλικού μπορεί να προκαλέσουν τραυματισμούς στο σώμα και στα μάτια.

### ΠΡΟΣΟΧΗ

Η τοποθέτηση των εξαρτημάτων στερέωσης γίνεται με πυροδότηση μιας προωθητικής ύλης. **Φοράτε (ο χρήστης και τα άτομα στον περιβάλλοντα χώρο) ωτοασπίδες.** Ο πολύ δυνατός θόρυβος μπορεί να προκαλέσει βλάβες στην ακοή.

### ΠΡΟΕΙΔΟΠΟΙΗΣΗ

Πιέζοντας το εργαλείο σε ένα μέρος του σώματος (π.χ. στο χέρι) θα είναι έτοιμο για λειτουργία, όμως με ακατάλληλο τρόπο. Στην ετοιμότητα λειτουργίας υπάρχει το ενδεχόμενο καρφώματος και σε μέρη του σώματος (κίνδυνος τραυματισμού από καρφιά ή από το έμβολο). **Ποτέ μην πιέζετε το εργαλείο σε μέρη του σώματος.**

### ΠΡΟΕΙΔΟΠΟΙΗΣΗ

**Ποτέ μην τοποθετείτε ένα εξάρτημα στερέωσης με δεύτερη προσπάθεια, μπορεί να προκαλέσει θραύσεις στο εξάρτημα και να κολλήσει.**

### ΠΡΟΕΙΔΟΠΟΙΗΣΗ

**Ποτέ μην τοποθετείτε καρφιά σε υπάρχουσες οπές, εκτός και εάν προτείνεται από την Hilti (για παράδειγμα DX-Kwik).**

### ΠΡΟΣΟΧΗ

**Μην υπερβαίνετε τη μέγιστη συχνότητα τοποθέτησης (αριθμός τοποθετήσεων ανά ώρα).**

#### 8.1 Συμπεριφορά σε περίπτωση λανθασμένης πυροδότησης φυσιγγίου

Σε περίπτωση λανθασμένης πυροδότησης ή εάν κάποιο φυσιγγίο δεν πυροδοτηθεί, κάνετε πάντα τις ακόλουθες ενέργειες:

Κρατήστε το εργαλείο για 30 δευτερόλεπτα πιεζόντάς το προς την επιφάνεια εργασίας.

Εάν εξακολουθεί να μην πυροδοτείται το φυσιγγίο, απομακρύνετε το εργαλείο από την επιφάνεια εργασίας προσέχοντας ώστε να μην το στρέψετε προς τον εαυτό σας ή προς άλλο άτομο.

Μεταφέρετε τη λωρίδα φυσιγγίων με χειρισμό της λαβής όπλισης κατά ένα φυσιγγίο, καταναλώστε τα υπόλοιπα φυσιγγία της λωρίδας, απομακρύνετε τη λωρίδα που χρησιμοποιήσατε και πετάξτε την έτσι ώστε να αποκλείεται να χρησιμοποιηθεί ξανά ή να χρησιμοποιηθεί με ακατάλληλο τρόπο.

#### 8.2 Οπλισμός εργαλείου **3**

1. Σπρώξτε το καρφι, πρώτα το κεφάλι, από μπροστά στο εργαλείο, μέχρι που να συγκρατείται η ροδέλα του καρφιού μέσα στο εργαλείο.
2. Σπρώξτε τη λωρίδα φυσιγγίων, με το στενό άκρο μπροστά, από κάτω στη λαβή, μέχρι να εισέλθει ολόκληρη η λωρίδα φυσιγγίων στη λαβή.
3. Εάν θέλετε να τοποθετήσετε μια λωρίδα φυσιγγίων που έχετε χρησιμοποιήσει ήδη, αφαιρέστε τη λωρίδα φυσιγγίων από το εργαλείο τραβώντας την προς τα επάνω με το χέρι μέχρι να βρεθεί ένα αχρησιμοποίητο φυσιγγίο στο θάλαμο φυσιγγίου.

### 8.3 Ρύθμιση ισχύος 4

1. Επιλέξτε το πάχος του φυσιγγίου και τη ρύθμιση ισχύος ανάλογα με την εφαρμογή.
2. Εάν δεν υπάρχουν εμπειρικές τιμές, αρχίζετε πάντα με την ελάχιστη ισχύ: Επιλέξτε το πιο αδύναμο χρώμα φυσιγγίου και περιστρέψτε το ρυθμιστή ισχύος στο 1.
3. Τοποθετήστε ένα καρφί.  
Εάν το καρφί δεν εισχωρεί αρκετά βαθιά, αυξήστε την ισχύ αλλάζοντας τη θέση του ρυθμιστή ισχύος. Χρησιμοποιήστε ενδεχομένως ένα πιο δυνατό φυσιγγίο.

### 8.4 Τοποθέτηση καρφιών 5

#### ΚΙΝΔΥΝΟΣ

Προσέχετε πάντα τις υποδείξεις ασφαλείας των οδηγιών χρήσης.

1. Πιέστε το εργαλείο υπό ορθή γωνία πάνω στην επιφάνεια εργασίας.
2. Καρφώστε πιέζοντας τη σκανδάλη.

### 8.5 Οπλίστε το εργαλείο 6

#### ΥΠΟΔΕΙΞΗ

Εάν το ένθετο τραβιέται ή/και κινείται πολύ δύσκολα, είναι απαραίτητος ο καθαρισμός του εργαλείου. Πραγματοποιήστε ένα σέρβις του εργαλείου! (βλέπε κεφ. 9.3).

1. Πιάστε μετά την ολοκλήρωση της τοποθέτησης το ένθετο με τον αντίχειρα και το δείκτη.
2. Τραβήξτε το ένθετο στον κατακόρυφο άξονα του εργαλείου μέχρι να τερματίσει προς τα εμπρός.
3. Μετακινήστε το ένθετο ξανά τελείως προς τα πίσω. Με αυτόν τον τρόπο επανέρχεται το έμβολο στην αρχική θέση και μεταφέρεται το φυσιγγίο.  
Το εργαλείο είναι πλέον έτοιμο για την επόμενη διαδικασία τοποθέτησης.

### 8.6 Άδειασμα εργαλείου 7

Βεβαιωθείτε ότι δεν υπάρχει λωρίδα φυσιγγίων ή στοιχείο στερέωσης στο εργαλείο.

Εάν υπάρχει λωρίδα φυσιγγίων ή στοιχείο στερέωσης στο εργαλείο, αφαιρέστε τη λωρίδα φυσιγγίων από το εργαλείο τραβώντας τη προς τα επάνω με το χέρι και απομακρύνετε το στοιχείο στερέωσης από τον οδηγό καρφιών..

el

## 9 Φροντίδα και συντήρηση



#### ΠΡΟΣΟΧΗ

Λόγω του εργαλείου παρουσιάζονται κατά την κανονική χρήση ακαθαρσίες και φθορά μερών του εργαλείου που έχουν σχέση με τη λειτουργία. **Απαραίτητες προϋποθέσεις για την αξιόπιστη και ασφαλή λειτουργία του εργαλείου είναι επομένως οι τακτικές επιθεωρήσεις και εργασίες συντήρησης. Προτείνουμε να καθαρίζετε το εργαλείο και να ελέγχετε το έμβολο τουλάχιστον καθημερινά σε περίπτωση εντατικής χρήσης, το αργότερο όμως μετά από 3.000 καρφώματα!**

#### ΠΡΟΕΙΔΟΠΟΙΗΣΗ

**Στο εργαλείο δεν επιτρέπεται να υπάρχουν φυσιγγία. Στις εργασίες συντήρησης και καθαρισμού δεν επιτρέπεται να υπάρχουν στοιχεία στερέωσης στον οδηγό καρφιών.**

#### ΠΡΟΣΟΧΗ

Το εργαλείο μπορεί να αναπτύξει υψηλές θερμοκρασίες από τη χρήση. Μπορεί να καείτε στα χέρια. **Μην αποσυρμαρμολογείτε το εργαλείο όσο καίει ακόμη. Αφήστε το εργαλείο να κρυώσει.**

### 9.1 Φροντίδα του εργαλείου

Καθαρίζετε τακτικά την εξωτερική πλευρά του εργαλείου με ένα ελαφρά βρεγμένο πανί καθαρισμού.

#### ΠΡΟΕΙΔΟΠΟΙΗΣΗ

Μη χρησιμοποιείτε συσκευή ψεκασμού ή συσκευή εκτόξευσης δέσμης ατμού για τον καθαρισμό! Εμποδίστε την εισχώρηση ξένων σωμάτων στο εσωτερικό του εργαλείου.

### 9.2 Συντήρηση

Ελέγχετε τακτικά όλα τα εξωτερικά μέρη του εργαλείου για τυχόν ζημιές και την άψογη λειτουργία όλων των χειριστηρίων. Μη χρησιμοποιείτε το εργαλείο, όταν έχουν υποστεί ζημιά κάποια μέρη του ή όταν δεν λειτουργούν άψογα τα χειριστήρια. Αναθέστε την επισκευή του εργαλείου στο σέρβις της Hilti.

Χρησιμοποιείτε το εργαλείο μόνο με τα προτεινόμενα φυσιγγία και την προτεινόμενη ρύθμιση ισχύος. Η λανθασμένη επιλογή φυσιγγίου ή η πολύ μεγάλη ρύθμιση της ενέργειας μπορεί να προκαλέσει πρόωρη βλάβη στα μέρη του εργαλείου.

#### ΠΡΟΣΟΧΗ

Οι ακαθαρσίες στα εργαλεία DX περιέχουν ουσίες που μπορεί να βλάψουν την υγεία σας. **Μην εισπνέετε σκόνη / ακαθαρσίες από τον καθαρισμό. Κρατήστε τη σκόνη / τις ακαθαρσίες μακριά από πρόσωπο. Πλένετε τα χέρια σας μετά από τον καθαρισμό του εργαλείου. Ποτέ μη χρησιμοποιείτε γράσο για τη συντήρηση / λίπανση μερών του εργαλείου. Μπορεί να προκληθούν δυσλειτουργίες στο εργαλείο. Χρησιμοποιείτε μόνο σπρέι της Hilti ή προϊόντα συγκρίσιμης ποιότητας.**

### 9.3 Διενέργεια σέρβις εργαλείου

Πραγματοποιήστε σέρβις στο εργαλείο όταν παρουσιάζονται διακυμάνσεις ισχύος ή/και αποτυχείς πυροκροτήσεις φυσιγγίου ή όταν η άνεση χειρισμού μειωθεί αισθητά. Αυτό σημαίνει συγκεκριμένα: Η απαραίτητη πίεση αυξάνεται, η αντίσταση της σκανδάλης αυξάνεται, η ρύθμιση ισχύος ρυθμίζεται μόνο με δυσκολία, η λωρίδα φυσιγγίου μπορεί να αφαιρεθεί μόνο με δυσκολία ή ο οπλισμός δυσκολεύει.

#### 9.3.1 Αποσυαρμολόγηση εργαλείου 13

##### ΠΡΟΣΟΧΗ

Με το βίαιο άνοιγμα μπορεί να επιταχύνει έντονα το ελατηριωτό στήριγμα. **Προστατέψτε τον εαυτό σας και άλλους από τραυματισμούς. Κρατήστε το ένθετο με την πλάτη στραμμένη προς τα κάτω.**

1. Ανοίξτε τον οδηγό βάθους περιστρέφοντας το δαχτυλίδι κατά 45 μοίρες.  
**ΥΠΟΔΕΙΞΗ** Εάν κολάει ο οδηγός βάθους, μπορείτε να τον ανοίξετε με τη βοήθεια ενός καρφιού.
2. Αφήστε το ένθετο να γλιστρήσει από το εργαλείο.  
**ΥΠΟΔΕΙΞΗ** Εάν έχει κολλήσει το ένθετο, μπορείτε να το ξεκολλήσετε τραβώντας το απότομα.
3. Απομακρύνετε το ελατηριωτό στήριγμα. Χρησιμοποιήστε μόνο κατάλληλο εργαλείο (π.χ. κατσαβίδι ή καρφί).
4. Αποσυνδέστε την πλάκα με τον οδηγό καρφιών από τον οδηγό εμβόλου.
5. Τραβήξτε το έμβολο από τον οδηγό του εμβόλου.
6. Αφήστε τον οδηγό καρφιών να γλιστρήσει προς τα πίσω από την πλάκα.  
**ΥΠΟΔΕΙΞΗ** Σπρώξτε σε ένα έντονα λερωμένο εργαλείο τον οδηγό καρφιών από μπροστά με το έμβολο από την πλάκα.

#### 9.3.2 Έλεγχος εμβόλου για φθορά

##### ΥΠΟΔΕΙΞΗ

Μη χρησιμοποιείτε φθαρμένα έμβολα και μην κάνετε μετατροπές στο έμβολο.

Αντικαταστήστε το έμβολο, εάν:

- έχει σπάσει.
- φθαρεί υπερβολικά (π.χ. 90° θραύση τμήματος).
- έχουν σπάσει ή λείπουν τα ελατήρια του εμβόλου.
- έχει λυγίσει το έμβολο (ελέγξτε ρολάροντας σε λεία επιφάνεια).

#### 9.3.3 Έλεγχος οδηγού καρφιών για φθορά

Αντικαταστήστε τον οδηγό καρφιών, εάν έχει υποστεί ζημιά ο σωλήνας (π.χ. έχει λυγίσει, διευρυνθεί, έχει ρωγμές).

### 9.3.4 Έλεγχος ελατηριωτού στήριγματος για φθορά

Αντικαταστήστε το ελατηριωτό στήριγμα, εάν έχει φθαρεί έντονα / έχει συμπιεστεί.

#### 9.3.5 Καθαρισμός 9 10 11 12

Καθαρίζετε το εργαλείο τουλάχιστον μία φορά την εβδομάδα ή/και αμέσως μετά από μεγαλύτερο αριθμό τοποθετημένων καρφιών (περ. 3'000 καρφώματα).

Καθαρίστε τα επιμέρους τμήματα με τις αντίστοιχες βούρτσες:

1. Καθαρίστε τον οδηγό καρφιών και την πλάκα εσωτερικά και εξωτερικά.
2. Καθαρίστε τα έμβολα καθώς και τα ελατήρια των εμβόλων, μέχρι να κινούνται ελεύθερα.
3. Καθαρίστε τον οδηγό εμβόλου εσωτερικά και εξωτερικά.
4. Καθαρίστε εσωτερικά το περιβλημα.

#### 9.3.6 Λίπανση

Ψεκάστε τα καθαρισμένα μέρη ελαφρά με το σπρέι της Hiilti που παραλάβατε. Χρησιμοποιείτε μόνο σπρέι της Hiilti ή προϊόντα συγκρίσιμης ποιότητας.

#### 9.3.7 Συναρμολόγηση εργαλείου 13

##### ΥΠΟΔΕΙΞΗ

Να είστε προσεκτικοί με τα μικροεξαρτήματα. Μπορεί να χαθούν.

1. Τοποθετήστε τον οδηγό καρφιών στην πλάκα.
2. Σπρώξτε το έμβολο στον οδηγό του εμβόλου μέχρι να τερματίσει.
3. Συνδέστε την πλάκα με τον οδηγό καρφιών στον οδηγό εμβόλου.  
**ΥΠΟΔΕΙΞΗ** Τα καρφιά στο έμβολο καθώς και οι σχισμές στην πλάκα και στον οδηγό εμβόλου πρέπει να συμπίπτουν.
4. Πιέστε το ελατηριωτό στήριγμα στην εγκοπή.
5. Τοποθετήστε το ένθετο στο εργαλείο.  
**ΥΠΟΔΕΙΞΗ** Η σχισμή στο ένθετο πρέπει να συμπίπτει με τον οδηγό βάθους.
6. Πιέστε τον οδηγό βάθους στο άνοιγμα του δαχτυλιδιού και περιστρέψτε το δαχτυλίδι 45 μοίρες προς τα πίσω.  
**ΥΠΟΔΕΙΞΗ** Ο οδηγός βάθους μπορεί να αφαιρεθεί όταν είναι ανοιχτός και να επανατοποθετηθεί.

#### 9.3.8 Έλεγχος

Μετά από εργασίες φροντίδας και συντήρησης ελέγχετε εάν έχουν τοποθετηθεί και λειτουργούν σωστά όλα τα συστήματα προστασίας.

##### ΥΠΟΔΕΙΞΗ

Μπορείτε να διαπιστώσετε την ετοιμότητα λειτουργίας του εργαλείου, πιέζοντας το άδειο εργαλείο, δηλ. χωρίς τοποθετημένο στοιχείο στερέωσης ή φυσιγγίο, κόντρα σε κάποιο σκληρό υπόστρωμα και πατώντας την σκανδάλη. Εάν ακουστεί σαφώς ένα κλικ της σκανδάλης σημαίνει ότι έτοιμο για λειτουργία.

## 10 Εντοπισμός προβλημάτων

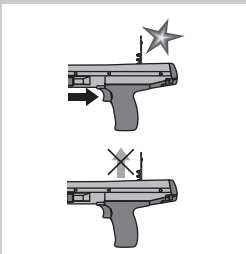
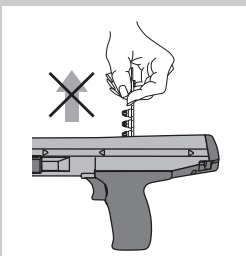
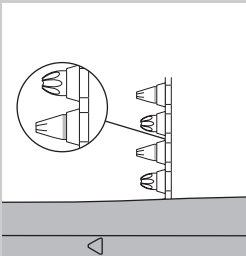
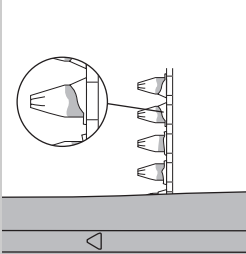
### ΠΡΟΕΙΔΟΠΟΙΗΣΗ

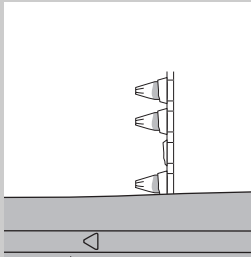
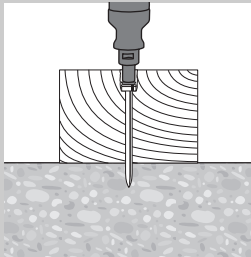
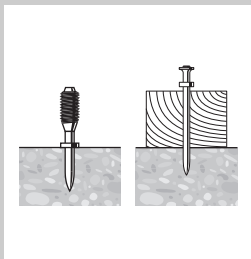
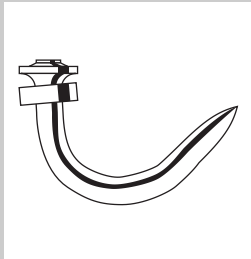
Πριν από τις εργασίες αποκατάστασης βλαβών, πρέπει να αδειάζετε το εργαλείο.

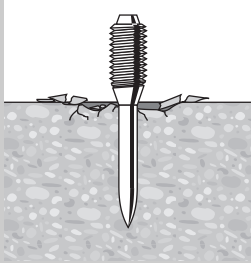
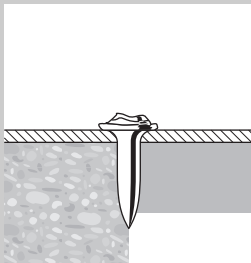
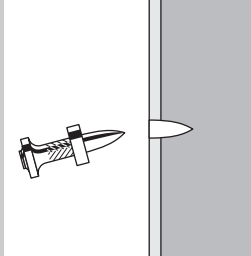
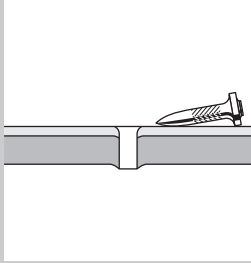
Βλάβη	Πιθανή αιτία	Αντιμετώπιση
Μεγάλη εξάσκηση δύναμης κατά τον οπλισμό	Σχηματισμός υπολειμμάτων καύσης	Διενέργεια σέρβις εργαλείου (βλέπε 9.3)
Η απαραίτητη πίεση επαφής αυξάνεται	Σχηματισμός υπολειμμάτων καύσης	Διενέργεια σέρβις εργαλείου (βλέπε 9.3)
Η αντίσταση της σκανδάλης αυξάνεται	Σχηματισμός υπολειμμάτων καύσης	Διενέργεια σέρβις εργαλείου (βλέπε 9.3)
Η ρύθμιση ισχύος ρυθμίζεται μόνο με μεγάλη δυσκολία	Σχηματισμός υπολειμμάτων καύσης	Διενέργεια σέρβις εργαλείου (βλέπε 9.3)
Η λωρίδα φυσιγγίων αφαιρείται μόνο με μεγάλη δυσκολία	Σχηματισμός υπολειμμάτων καύσης	Διενέργεια σέρβις εργαλείου (βλέπε 9.3)
Το εργαλείο δεν μπορεί να τεθεί σε λειτουργία	Το εργαλείο δεν είναι οπλισμένο. Το φυσιγγίο έχει πυροκροτηθεί ήδη.	Οπλίστε το εργαλείο (βλέπε 8.5) Απομακρύνετε το άδεια χιτώνιο του φυσιγγίου και φορτώστε αχρησιμοποίητο φυσιγγίο.
	Δεν έχετε πιέσει το εργαλείο πλήρως στην επιφάνεια	Πιέστε πλήρως το εργαλείο
Εργαλείο κολλημένο	Εργαλείο πολύ λερωμένο.	Καθαρίστε το εργαλείο.
	Έμβολο με ζημιά	Ελέγξτε το έμβολο (βλέπε 9.3.2) και ενδεχομένως αντικαταστήστε το
	Εργαλείο με ζημιά	Εάν επιμένει το πρόβλημα: Επικοινωνήστε με το Hilti Center
Αποτυχημένη πυροδότηση: Μόνο ένα τμήμα του καρφιού εισχωρεί στο υπόστρωμα	Λάθος θέση εμβόλου	Αφαιρέστε τη λωρίδα φυσιγγίων και επαναλάβετε τη χρήση του εργαλείου. Βλέπε κεφάλαιο: 8.5 Οπλίστε το εργαλείο <b>6</b>
	Ελαττωματικά φυσιγγία	Αντικαταστήστε τη λωρίδα φυσιγγίων (εάν χρειάζεται, χρησιμοποιήστε καινούργια/στεγνή συσκευασία) Εάν επιμένει το πρόβλημα: Διενέργεια σέρβις εργαλείου (βλέπε 9.3)

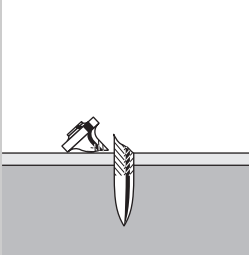
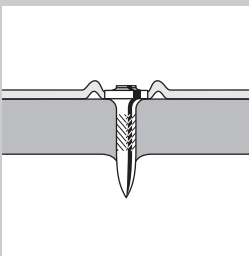
el



Βλάβη	Πιθανή αιτία	Αντιμετώπιση
<p>Η λωρίδα φυσιγγίων δεν μεταφέρεται</p> 	<p>Η λωρίδα φυσιγγίων έχει υποστεί ζημιά</p> <hr/> <p>Εργαλείο πολύ λερωμένο.</p> <hr/> <p>Εργαλείο με ζημιά</p>	<p>Αντικαταστήστε τη λωρίδα φυσιγγίων</p> <hr/> <p>Καθαρίστε το εργαλείο.</p> <hr/> <p>Εάν επιμένει το πρόβλημα: Επικοινωνήστε με το Hilti Center</p>
<p>Η λωρίδα φυσιγγίων δεν μπορεί να αφαιρεθεί</p> 	<p>Το εργαλείο έχει υπερθερμανθεί</p>	<p>Αφήστε τη συσκευή να κρυώσει. Στη συνέχεια αφαιρέστε τη λωρίδα φυσιγγίων προσεκτικά από το εργαλείο.</p> <p><b>ΠΡΟΕΙΔΟΠΟΙΗΣΗ</b></p> <p>Μην προσπαθήσετε να απομακρύνετε με βία τα φυσιγγία από τη λωρίδα της δεσμίδας ή από εργαλείο. Εάν επιμένει το πρόβλημα: Επικοινωνήστε με το Hilti Center</p>
<p>Το φυσιγγίο δεν πυροδοτεί.</p> 	<p>Ελαττωματικό φυσιγγίο</p> <hr/> <p>Εργαλείο λερωμένο</p>	<p>Προχωρήστε τη λωρίδα φυσιγγίων κατά ένα φυσιγγίο.</p> <p>Διενέργεια σέρβις εργαλείου</p> <p><b>ΠΡΟΕΙΔΟΠΟΙΗΣΗ</b></p> <p>Βεβαιωθείτε ότι χρησιμοποιούνται τα σωστά φυσιγγία και ότι είναι σε άψογη κατάσταση. Βλέπε κεφάλαιο: 9.3 Διενέργεια σέρβις εργαλείου</p> <p>Εάν το εργαλείο δεν μπορεί να αποσυναρμολογηθεί: Επικοινωνήστε με το Hilti Center.</p>
<p>Η λωρίδα φυσιγγίων λιώνει</p> 	<p>Πιέζετε πάρα πολύ χρόνο το εργαλείο κατά την τοποθέτηση</p> <hr/> <p>Πολύ υψηλή συχνότητα τοποθέτησης</p>	<p>Πιέστε το λιγότερο χρόνο, πριν ενεργοποιηθεί το εργαλείο. Απομακρύνετε τη λωρίδα φυσιγγίων.</p> <p>Διακόψτε αμέσως την εργασία. Αφαιρέστε τη λωρίδα φυσιγγίων και αφήστε το εργαλείο να κρυώσει.</p> <p><b>ΠΡΟΕΙΔΟΠΟΙΗΣΗ</b></p> <p>Μην προσπαθήσετε να απομακρύνετε με βία τα φυσιγγία από τη λωρίδα της δεσμίδας ή από εργαλείο. Καθαρίστε το εργαλείο και απομακρύνετε τα αποσυνδεδεμένα φυσιγγία.</p> <p>Εάν το εργαλείο δεν μπορεί να αποσυναρμολογηθεί: Επικοινωνήστε με το Hilti Center.</p>

Βλάβη	Πιθανή αιτία	Αντιμετώπιση
<p>Το φυσίγγιο αποσυνδέεται από τη λωρίδα φυσιγγίου</p> 	<p>Πολύ υψηλή συχνότητα τοποθέτησης</p>	<p>Διακόψτε αμέσως την εργασία. Αφαιρέστε τη λωρίδα φυσιγγίων και αφήστε το εργαλείο να κρυώσει. <b>ΠΡΕΙΔΟΠΟΙΗΣΗ</b> Μην προσπαθήσετε να απομακρύνετε με βία τα φυσίγγια από τη λωρίδα της δεσμίδας ή από εργαλείο. Καθαρίστε το εργαλείο και απομακρύνετε τα αποσυνδεδεμένα φυσίγγια. Εάν το εργαλείο δεν μπορεί να αποσυναρμολογηθεί: Επικοινωνήστε με το Hilti Center.</p>
<p>Το έμβολο έχει κολλήσει στο υπόστρωμα / στοιχείο τοποθετημένο πολύ βαθιά</p> 	<p>Πολύ κοντό στοιχείο</p> <hr/> <p>Στοιχείο χωρίς ροδέλα</p> <hr/> <p>Πολύ μεγάλη ισχύς</p>	<p>Χρησιμοποιήστε πιο μακρύ στοιχείο.</p> <hr/> <p>Χρησιμοποιήστε στοιχείο με ροδέλα για εφαρμογές σε ξύλο.</p> <hr/> <p>Μειώστε την ισχύ (ρύθμιση ισχύος) Χρησιμοποιήστε πιο αδύναμο φυσίγγιο</p>
<p>Στοιχείο τοποθετημένο όχι αρκετά βαθιά</p> 	<p>Πολύ μακρύ στοιχείο</p> <hr/> <p>Πολύ χαμηλή ισχύς</p>	<p>Χρησιμοποιήστε πιο κοντό στοιχείο. <b>ΥΠΟΔΕΙΞΗ</b> Προσέξτε τις ελάχιστες απαιτήσεις βάθους τοποθέτησης. Προμηθευτείτε το "Εγχειρίδιο της τεχνολογίας στερεώσεων" από το δικό σας Hilti Center.</p> <hr/> <p>Αυξήστε την ισχύ (ρύθμιση ισχύος) Χρησιμοποιήστε ισχυρότερο φυσίγγιο</p>
<p>Το καρφι λυγίζει</p> 	<p>Σκληρή επιφάνεια (χάλυβας, σκυρόδεμα)</p> <hr/> <p>Σκληρά και/ή μεγάλα πρόσμικτα υλικά στο σκυρόδεμα.</p> <hr/> <p>Σίδηρο οπλισμού λίγο κάτω από την επιφάνεια σκυροδέματος.</p>	<p>Αυξήστε την ισχύ (ρύθμιση ισχύος)</p> <hr/> <p>Χρησιμοποιήστε ισχυρότερο φυσίγγιο Χρησιμοποιήστε DX-Kwik (αρχική διάτρηση).</p> <hr/> <p>Χρησιμοποιήστε πιο κοντό καρφι. Χρησιμοποιήστε καρφι με υψηλότερο όριο χρήσης. Χρησιμοποιήστε DX-Kwik (αρχική διάτρηση). Κάντε τη στερέωση σε άλλο σημείο.</p>

Βλάβη	Πιθανή αιτία	Αντιμετώπιση
<p>Σκάσιμο σκυροδέματος</p> 	<p>Σκληρό/παλιό σκυρόδεμα</p> <hr/> <p>Σκληρά και/ή μεγάλα πρόσμικτα υλικά στο σκυρόδεμα.</p>	<p>Χρησιμοποιήστε πιο κοντό καρφί.</p> <hr/> <p>Χρησιμοποιήστε ισχυρότερο φυσίγγιο Χρησιμοποιήστε DX-Kwik (αρχική διάτρηση).</p>
<p>Κεφαλή καρφιού με ζημιά</p> 	<p>Πολύ μεγάλη ισχύς</p> <hr/> <p>Υπέρβαση ορίου χρήσης (πολύ σκληρό υπόστρωμα)</p> <hr/> <p>Έμβολο με ζημιά</p>	<p>Μειώστε την ισχύ (ρύθμιση ισχύος) Χρησιμοποιήστε πιο αδύναμο φυσίγγιο</p> <hr/> <p>Χρησιμοποιήστε καρφί με υψηλότερο όριο χρήσης.</p> <hr/> <p>Αντικαταστήστε το έμβολο</p>
<p>Το καρφί δεν εισχωρεί αρκετά βαθιά στο υπόστρωμα</p> 	<p>Πολύ χαμηλή ισχύς</p> <hr/> <p>Υπέρβαση ορίου χρήσης (πολύ σκληρό υπόστρωμα)</p> <hr/> <p>Ακατάλληλο σύστημα</p>	<p>Αυξήστε την ισχύ (ρύθμιση ισχύος) Χρησιμοποιήστε ισχυρότερο φυσίγγιο</p> <hr/> <p>Χρησιμοποιήστε καρφί με υψηλότερο όριο χρήσης.</p> <hr/> <p>Χρησιμοποιήστε ισχυρότερο σύστημα όπως π.χ. DX 76 (PTR).</p>
<p>Το καρφί δεν συγκρατείται στο υπόστρωμα</p> 	<p>Λεπτό υπόστρωμα χάλυβα (&lt; 4 mm)</p>	<p>Χρησιμοποιήστε άλλη ρύθμιση ισχύος ή άλλο φυσίγγιο. Χρησιμοποιήστε καρφί για λεπτά χάλυβινα υποστρώματα.</p>

Βλάβη	Πιθανή αιτία	Αντιμετώπιση
<p>Σπάσιμο καρφιού</p> 	<p>Πολύ χαμηλή ισχύς</p> <p>Υπέρβαση ορίου χρήσης (πολύ σκληρό υπόστρωμα)</p>	<p>Αυξήστε την ισχύ (ρύθμιση ισχύος) Χρησιμοποιήστε ισχυρότερο φυσίγγιο</p> <p>Χρησιμοποιήστε πιο κοντό καρφί. Χρησιμοποιήστε καρφί με υψηλότερο όριο χρήσης.</p>
<p>Η κεφαλή του καρφιού διαπερνάει το στερεωμένο υλικό (λαμαρίνα)</p> 	<p>Πολύ μεγάλη ισχύς</p>	<p>Μειώστε την ισχύ (ρύθμιση ισχύος) Χρησιμοποιήστε πιο αδύναμο φυσίγγιο Χρησιμοποιήστε καρφί με Top Hat. Χρησιμοποιήστε καρφί με ροδέλα.</p>

el

## 11 Διάθεση στα απορρίμματα



Οι συσκευές της Hilti είναι κατασκευασμένες σε μεγάλο ποσοστό από ανακυκλώσιμα υλικά. Προϋπόθεση για την επαναχρησιμοποίησή τους είναι ο κατάλληλος διαχωρισμός των υλικών. Σε πολλές χώρες, η Hilti έχει οργανωθεί ήδη ώστε να μπορείτε να επιστρέψετε την παλιά σας συσκευή για ανακύκλωση. Ρωτήστε το τμήμα εξυπηρέτησης πελατών της Hilti ή το σύμβουλο πωλήσεων.

## 12 Εγγύηση κατασκευαστή, συσκευές

Η Hilti εγγυάται ότι το παραδοθέν εργαλείο είναι απαλλαγμένο από αστοχίες υλικού και κατασκευαστικά σφάλματα. Η εγγύηση αυτή ισχύει μόνο υπό την προϋπόθεση ότι η χρήση, ο χειρισμός, η φροντίδα και ο καθαρισμός του εργαλείου γίνεται σύμφωνα με τις οδηγίες χρήσης της Hilti και ότι διατηρείται το τεχνικό ενιαίο σύνολο, δηλ. ότι με εργαλείο χρησιμοποιούνται μόνο γνήσια αναλώσιμα, αξεσουάρ και ανταλλακτικά της Hilti ή άλλα, ποιοτικά ισάξια προϊόντα.

Η παρούσα εγγύηση περιλαμβάνει τη δωρεάν επισκευή ή τη δωρεάν αντικατάσταση των ελαττωματικών εξαρτημάτων καθ' όλη τη διάρκεια ζωής του εργαλείου. Εξαρ-

τήματα που υπόκεινται σε φυσιολογική φθορά από τη χρήση, δεν καλύπτονται από την παρούσα εγγύηση.

**Αποκλείονται περαιτέρω αξιώσεις, εφόσον κάτι τέτοιο δεν αντίκειται σε δεσμευτικές εθνικές διατάξεις. Η Hilti δεν ευθύνεται ιδίως για έμμεσες ή άμεσες ζημιές από ελαττώματα ή επακόλουθα ελαττώματα, απώλειες ή έξοδα σε σχέση με τη χρήση ή λόγω αδυναμίας χρήσης του εργαλείου για οποιοδήποτε σκοπό. Αποκλείονται ρητά προφορικές βεβαιώσεις για τη χρήση ή την καταλληλότητα για συγκεκριμένο σκοπό.**

Για την επισκευή ή αντικατάσταση, το εργαλείο ή τα σχετικά εξαρτήματα πρέπει να αποστέλλονται αμέσως μετά τη διαπίστωση του ελαττώματος στο αρμόδιο τμήμα της Hilti.

Η παρούσα εγγύηση περιλαμβάνει όλες τις υποχρεώσεις παροχής εγγύησης από πλευράς Hilti και αντικαθιστά όλες τις προηγούμενες ή σύγχρονες δηλώσεις, γραπτές ή προφορικές συμφωνίες όσον αφορά τις εγγυήσεις.

### 13 Δήλωση συμμόρφωσης ΕΚ (πρωτότυπο)

Περιγραφή:	Καρφωτικό εργαλείο
Περιγραφή τύπου:	DX 36
Γενιά:	01
Έτος κατασκευής:	1986

Δηλώνουμε ως μόνοι υπεύθυνοι, ότι αυτό το προϊόν ανταποκρίνεται στις ακόλουθες οδηγίες και πρότυπα: 2006/42/ΕΚ, 2011/65/ΕΕ.

Hilti Corporation, Feldkircherstrasse 100,  
FL-9494 Schaan



**Norbert Wohlwend**  
Head of Quality & Processes  
Management  
BU Direct Fastening  
04/2013



**Tassilo Deinzer**  
Head BU Measuring Systems

BU Measuring Systems  
04/2013

#### Τεχνική τεκμηρίωση στην:

Hilti Entwicklungsgesellschaft mbH  
Zulassung Elektrowerkzeuge  
Hiltistrasse 6  
86916 Kaufering  
Deutschland

### 14 Βεβαίωση ελέγχου CIP

Για τα κράτη-μέλη της C.I.P. εκτός του χώρου της ΕΕ και της ΕΖΕΣ ισχύει: Το Hilti DX 36 έχει έγκριση τύπου και έχει ελεγχθεί ως προς το σύστημα. Λόγω αυτών, το εργαλείο φέρει το σήμα έγκρισης της PTB σε τετράγωνη μορφή με τον καταχωρημένο αριθμό έγκρισης S 801.

Με αυτόν τον τρόπο, η Hilti εγγυάται τη συμφωνία με τον εγκεκριμένο τύπο κατασκευής. Ανεπίτρεπτα ελαττώματα, τα οποία διαπιστώνονται κατά τη χρήση, πρέπει να γνωστοποιούνται στον υπεύθυνο προϊστάμενο της υπηρεσίας έγκρισης (PTB) καθώς και στο γραφείο της μόνιμης διεθνούς επιτροπής (C.I.P.).

### 15 Υγεία χρήστη και ασφάλεια

#### 15.1 Πληροφορίες θορύβου

##### Καρφωτικό εργαλείο με φυσίγγια

Τύπος	DX 36
Μοντέλο	Σειρά
Διαμέτρηση	6.8/11 κίτρινο
Ρύθμιση ισχύος	3
Εφαρμογή	Στερέωση Ξύλων σε φύλλα 20 mm σε σκυρόδεμα (C40) με X-U47 P8

**Δηλωμένες τιμές μέτρησης χαρακτηριστικών τιμών θορύβου σύμφωνα με την οδηγία περί μηχανών 2006/42/EK σε συνδυασμό με το Ε DIN EN 15895**

Επίπεδο στάθμης ήχου, $L_{WA, 1s}^1$	103 dB (A)
Στάθμη επιπέδου πίεσης στο χώρο εργασίας, $L_{pA, 1s}^2$	100 dB (A)
Μέγιστο επίπεδο ηχητικής πίεσης, $L_{pC, peak}^3$	133 dB (C)

<sup>1</sup> ± 2 dB (A)  
<sup>2</sup> ± 2 dB (A)  
<sup>3</sup> ± 2 dB (C)

**Όροι λειτουργίας και τοποθέτησης:** Τοποθέτηση και λειτουργία του εργαλείου προώθησης καρφιών κατά Ε DIN EN 15895-1 στον φτωχό σε αντανακλάσεις θάλαμο ελέγχων της εταιρείας Müller-BBM GmbH. Οι συνθήκες του περιβάλλοντος στο θάλαμο ελέγχων αντιστοιχούν στο DIN EN ISO 3745.

**Διαδικασία ελέγχου:** Κατά Ε DIN EN 15895, DIN EN ISO 3745 και DIN EN ISO 11201 μέθοδος περιβάλλουσας επιφάνειας σε ελεύθερο χώρο σε αντανακλαστική επιφάνεια.

**ΠΑΡΑΤΗΡΗΣΗ:** Οι υπολογισμένες στάθμες θορύβου και η αντίστοιχη ανακρίβεια μέτρησης αντιπροσωπεύουν το ανώτατο όριο των αναμενόμενων στις μετρήσεις χαρακτηριστικών τιμών θορύβου.

Διαφορετικές συνθήκες εργασίας ενδέχεται να οδηγήσουν σε διαφορετικές τιμές θορύβου.

### 15.2 Δόνηση

Η υποχρεωτικά αναφερόμενη κατά 2006/42/EC συνολική τιμή ταλαντώσεων δεν υπερβαίνει τα 2,5 m/s<sup>2</sup>.

Για περισσότερες πληροφορίες σχετικά με την υγεία του χρήστη και την ασφάλεια μπορείτε να επισκεφθείτε τις σελίδες της Hilti στο διαδίκτυο στη διεύθυνση [www.hilti.com/hse](http://www.hilti.com/hse).

el



Hilti Corporation

LI-9494 Schaan

Tel.: +423 / 234 21 11

Fax: +423 / 234 29 65

[www.hilti.com](http://www.hilti.com)

Hilti = registered trademark of Hilti Corp., Schaan

W 1698 | 0314 | 00-Pos. 1 | 1

Printed in China © 2014

Right of technical and programme changes reserved S. E. & O.

2064672 / A4



2064672