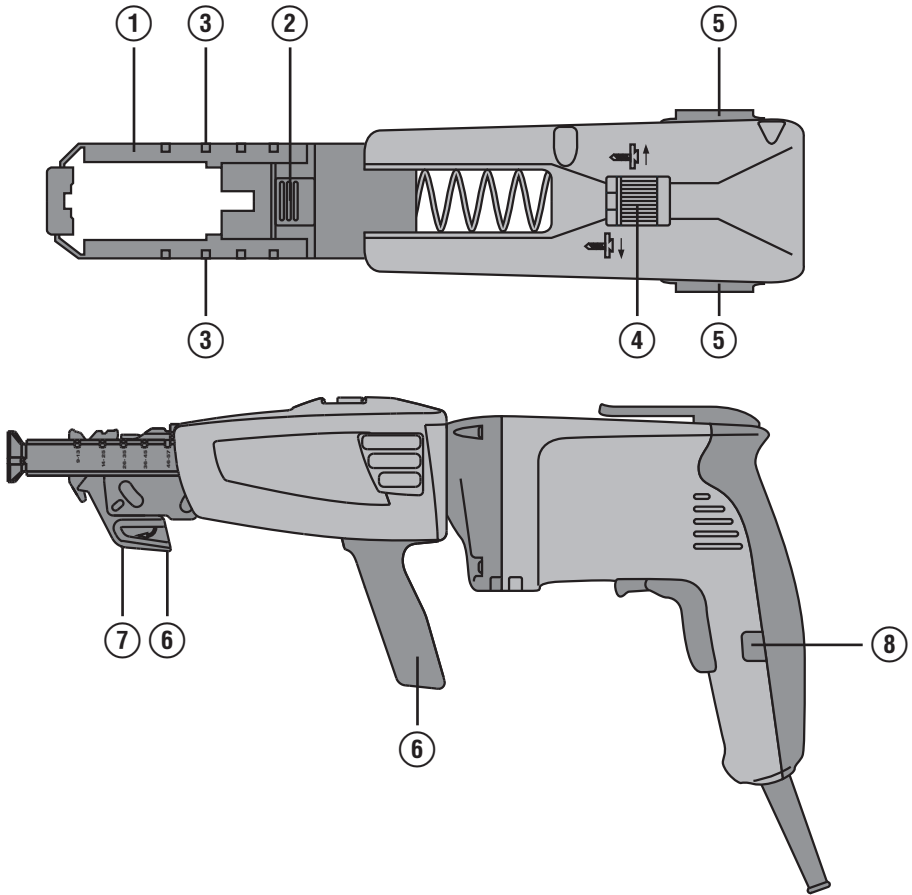
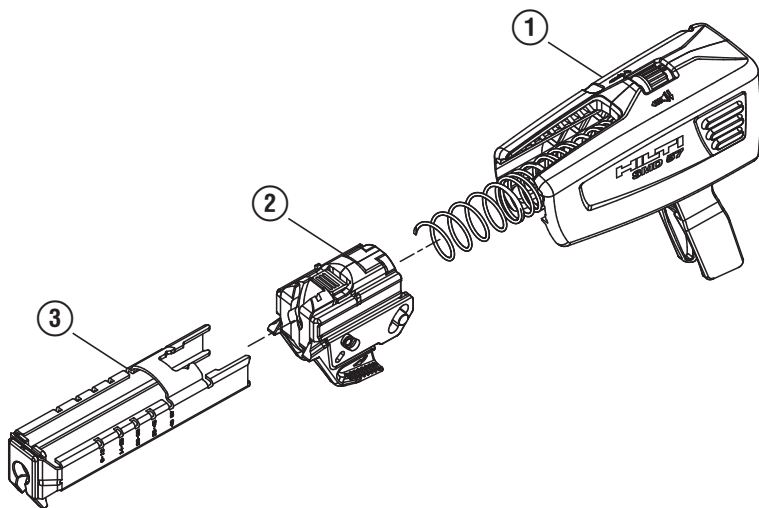


Bedienungsanleitung	de
Operating instructions	en
Mode d'emploi	fr
Manual de instrucciones	es
Istruzioni d'uso	it
Gebruiksaanwijzing	nl
Brugsanvisning	da
Bruksanvisning	no
Bruksanvisning	sv
Käyttöohje	fi
Manual de instruções	pt
Οδηγίες χρήσεως	el
Használati utasítás	hu
Návod k obsluze	cs
Návod na obsluhu	sk
Instrukcja obsługi	pl
Upute za uporabu	hr
Navodila za uporabo	sl
Ръководство за обслужване	bg
Инструкция по експлуатации	ru
Instrucțiuni de utilizare	ro
Lietošanas pamācība	lv
Instrukcija	lt
Kasutusjuhend	et
Kullanma Talimatı	tr
사용설명서	ko
操作説明書	zh
取扱説明書	ja

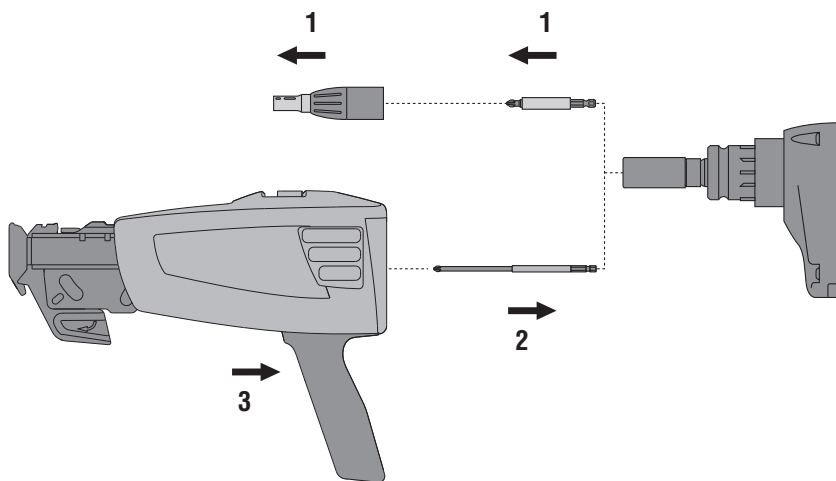
1



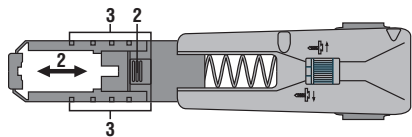
2



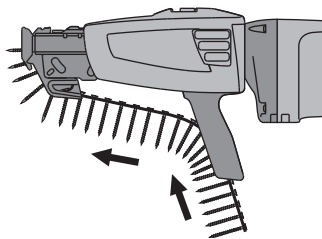
3



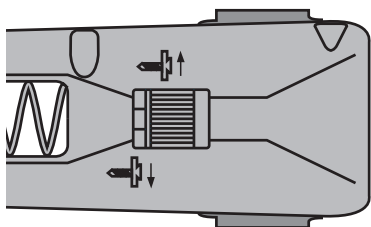
4



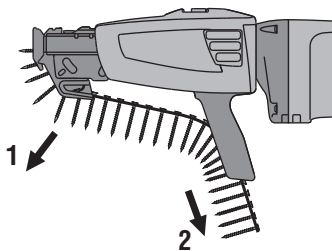
5



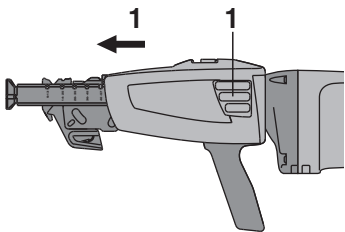
6



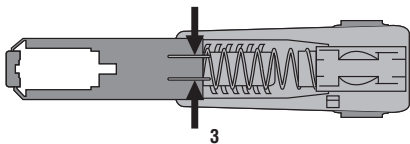
7



8



9



ORIĢINĀLĀ LIETOŠANAS INSTRUKCIJA

SMD 57 Magazīna

Pirms iekārtas lietošanas noteikti izlasiet šo instrukciju.

Vienmēr uzglabājiet instrukciju kopā ar iekārtu.

Ja iekārta tiek nodota citai personai, iekārtai obligāti jāpievieno arī instrukcija.

Saturs	Lappuse
1 Vispārēja informācija	109
2 Apraksts	110
3 Piederumi	110
4 Rezerves daļas	110
5 Tehniskie parametri	111
6 Drošība	111
7 Lietošanas uzsākšana	112
8 Lietošana	112
9 Apkope un uzturēšana	112
10 Nokalpojušo instrumentu utilizācija	113
11 Iekārtas ražotāja garantija	113

1 Skaitļi norāda uz attiecīgajiem attēliem. Attēli ir atrodamī lietošanas pamācības vāka atvērumā. Lasot lietošanas pamācību, turiet šo atvērumu priekšā.

Apkalpes elementi un magazīnas daļas **1**

- 1 Dziļuma atdure
- 2 Skrūves garuma noregulēšanas taustiņš
- 3 Skrūvju garuma atzīme
- 4 Spārnskrūve dziļuma noregulēšanai
- 5 Atbloķēšanas taustiņi
- 6 Lentas vadotne
- 7 Transportēšanas rokturis
- 8 Nepārtrauktas darbības režīma fiksācija
- 9 Sloksnes atbrīvotājs

1 Vispārēja informācija

1.1 Signālvārdi un to nozīme

BRIESMAS

Pievērš uzmanību draudošām briesmām, kas var izraisīt smagus miesas bojājumus vai nāvi.

BRĪDINĀJUMS

Pievērš uzmanību iespējami bīstamai situācijai, kas var izraisīt smagas traumas vai pat nāvi.

UZMANĪBU

Šo uzrakstu lieto, lai pievērstu uzmanību iespējami bīstamai situācijai, kas var izraisīt traumas vai materiālus zaudējumus.

NORĀDĪJUMS

Šo uzrakstu lieto lietošanas norādījumiem un citai noderīgai informācijai.

1.2 Piktogrammu skaidrojums un citi norādījumi

Brīdinājuma zīmes



Brīdinājums par vispārēju bīstamību



Brīdinājums par bīstamu elektrisko spriegumu

Pienākumu uzliekošās zīmes



Lietojiet aizsargbrilles



Lietojiet aizsargķiveri



Lietojiet skaņas slāpētājus



Lietojiet aizsargcimdus

IV

Simboli



Nododiet
otrreizējai
pārstrādei



Pirms
lietošanas
izlasiet
instrukciju

Identifikācijas datu novietojums uz iekārtas

Tipa nosaukums un sērijas apzīmējums ir iegravēti iekārtas aizmugurē. Ierakstiet šos datus lietošanas instrukcijā un vienmēr norādiet, kontaktējoties ar Hilti pārstāvi vai servisa nodaļu.

Tips:

Sērijas Nr.:

2 Apraksts

2.1 Izmantošana atbilstoši paredzētajiem mērķiem

Magazīna SMD 57 ir aprīkojums, kas paredzēts magazīnās ievietojamu skrūvju ieskrūvēšanai. Magazīna ir paredzēta Hilti skrūvēšanas iekārtām SF 4000 / SF 4000-A / SD 2500 / SD 4500 / SD 5000 / SD 5000-A22 / SD 4500-A18 un SD 45. Magazīnas un Hilti skrūvēšanas iekārtas ir optimāli saskaņotas, lai lietotu tās kombinācijā. Šīs lietošanas instrukcijas drošības norādījumos magazīna ir saukta par "iekārtu".

Aizliegts veikt nesankcionētas manipulācijas vai izmaiņas instrumentā.

Ievērojiet informāciju par instrumenta izmantošanu, kopšanu un uzturēšanu labā tehniskajā kārtībā, kas ir norādīta lietošanas instrukcijā.

Lai izvairītos no savainošanās, izmantojiet tikai oriģinālos "Hilti" piederumus un iekārtas.

Instrumentu un tā papildaprīkojums var radīt bīstamas situācijas, ja tiek lietots nepareizi vai to lieto neapmācīts personāls.

Instrumentu ir paredzēts profesionāliem lietotājiem, un tā apkalpošanu, apkopi un uzturēšanu drīkst uzticēt tikai sertificētam un atbilstoši apmācītam personālam. Personālam jābūt labi informētam par iespējamiem riskiem, kas var rasties darba laikā. Instrumentu un tā papildaprīkojums var radīt bīstamas situācijas, ja tiek lietots nepareizi vai to lieto neapmācīts personāls.

Iespējamā lietojuma joma: būvobjekts, darbnīca, remontdarbi, pārbūve un jaunceltnes.

Nedrīkst apstrādāt veselībai kaitīgus materiālus (piemēram, azbestu).

2.2 Standarta aprīkojuma komplektācijā ietilpst

- 1 Iekārta
- 1 Uzgalis S-MBL 116 PH2
- 1 Lietošanas instrukcija
- 1 Kartona iepakojums

3 Piederumi

Apzīmējums

Uzgalis S-MBL 116 PH2

Pagarinātājs SME

IV

4 Rezerves daļas

SMD 57 Magazīna 2

- | | | |
|---|---------------------------|--------|
| ② | Magazīnas galva, nokompl. | 382905 |
| ③ | Dziluma atdure | 383002 |

5 Tehniskie parametri

Rezervētas tiesības izdarīt tehniska rakstura izmaiņas!

Iekārta	SMD 57
Svars	bez skrūvēšanas ierīces, bez skrūvju lentes: 0,35 kg
Garums	186 mm
Piespiešanas spēks	līdz 40 N (4,0 kp)
Skrūvēšanas kapacitāte (gab./lente)	50

Izmantojams ātrdarbības celtniecības skrūvēm (Drywall)	SMD 57
Garums	9...57 mm
Vītnes iekšējais diametrs	3...4,5 mm
Galvas diametrs	7,5...8,6 mm
Skrūvju piedziņa	Philips Nr. 2 (S-MBL 116 PH2)
Philips Nr.2 var izmantot šādās Hilti skrūvēšanas iekārtās	SF 4000 / SF 4000-A / SD 5000 / SD 2500 / SD 4500 / SD 5000-A22 / SD 4500-A18 / SD 45

6 Drošība

6.1 Personiskā drošība

- Strādājiet ar elektroiekārtu uzmanīgi, darba laikā saglabājiet paškontroli un rīkojieties saskaņā ar veselō saprātu. Nestrādājiet ar elektroiekārtu, ja jūtaties noguruši vai atrodaties alkohola, narkotiku vai medikamentu ietekmē.** Strādājot ar elektroiekārtu, pat viens neuzmanības mirklis var būt par cēloni nopietnam savainojumam.
- Lietojiet elektroiekārtu, piederumus, maināmos instrumentus utt. saskaņā ar šiem norādījumiem. Jāņem vērā arī konkrētie darba apstākļi un veicamās operācijas īpatnības.** Elektroiekārtu lietošana citiem mērķiem, nekā to ir paredzējis ražotājs, ir bīstama un var izraisīt neparedzamas sekas.
- Rūpīgi veiciet elektroiekārtu apkopi. Pārbaudiet, vai kustīgās daļas darbojas bez traucējumiem un neķeras un vai kāda no daļām nav salauzta vai bojāta un tādējādi netraucē elektroiekārtas nevainojamu darbību. Nodrošiniet, lai bojātās daļas tiktu savlaicīgi nomainītas vai remontētas autorizētā remondtarnībā.** Daudzi nelaimes gadījumi notiek tāpēc, ka elektroiekārtām nav nodrošināta pareiza apkope.
- Elektroiekārtu, kas netiek darbināta, uzglabājiet piemērotā vietā. Neļaujiet lietot iekārtu personām, kas nav iepazinušās ar tās funkcijām un izlasījušās šo lietošanas instrukciju.** Ja elektroiekārtu lieto nekompetentas personas, tas var apdraudēt cilvēku veselību.
- Izvēlieties darbam piemērotu apģērbu. Darba laikā nenēsājiet brīvi plandošas drēbes un rotaslietas. Netuviniet matus, apģērbu un aizsargcimdus iekārtas kustīgajām daļām. Vaļīgas drēbes, rotaslietas un gari mati var iekļerties iekārtas kustīgajās daļās.**

- Izmantojiet individuālos darba aizsardzības līdzekļus un darba laikā vienmēr nēsājiet aizsargbrilles.** Individuālo darba aizsardzības līdzekļu (putekļu aizsargmaskas, neslīdošu apavu un aizsargķiveres vai ausu aizsargu) lietošana atbilstoši elektroiekārtas tipam un veicamā darba raksturam ļauj izvairīties no savainojumiem.

6.2 Vispārējie drošības norādījumi



- Ievērojiet iekārtas un izmantojamās skrūvēšanas ierīces lietošanas instrukciju un tajā ietvertos drošības nosacījumus.**
- Vienmēr veiciet darbu ar rotējošu skrūvēšanas ierīci un maksimālo apgriezīgu skaitu. Izmantojiet šim nolūkam skrūvēšanas ierīces bloķēšanas pogu.**
- Neturiet magazīnu SMD 57 dziļuma darbības zonā.**
- Katrs skrūvēšanas process jāpabeidz. Apstādināšana vai piespiešanas spēka samazināšana pusceļā var kļūt par cēloni traucējumiem.**
- Mainiet skrūvju lenti tikai tad, kad skrūvēšanas ierīce ir izslēgta.**
- Valkājiet masku vai aizsargbrilles - sevišķi, ja veicat darbus virs galvas.**
- Izmantojiet tikai oriģinālos Hilti uzgaļus S-MBL 116 PH2, kas ir nevainojamā stāvoklī.**
- Izmantojiet tikai oriģinālās Hilti skrūvju lentes un skrūves.**

IV

- i) Vienmēr veiciet darbu taisnā leņķī attiecībā pret apstrādājamo virsmu un nostiprināmo detaļu.
- j) Uzglabājiet skrūvju lentes izstieptā veidā - tāpat kā oriģinālajā iepakojumā.

7 Lietošanas uzsākšana

7.1 Magazīnas montāža uz skrūvēšanas iekārtas 3

UZMANĪBU

Pirms magazīnas montāžas atvienojiet skrūvēšanas iekārtu no elektrotīkla.

1. Noņemiet dziļuma atduri un uzgaļu turētāju.

2. Ievietojiet uzgali iekārtā.
NORĀDĪJUMS Uzgalis nofiksējas galējā pozīcijā.
3. Uzspaudiet magazīnu atbilstoši vēlamajai darba pozīcijai uz iekārtas, līdz tā nofiksējas ar dzirdamu klikšķi.
NORĀDĪJUMS Fiksācijas pozīcija pa magazīnas perimetru ir ik pa 15°.
NORĀDĪJUMS Pārļiecinieties, ka iekārta ir pārslēgta uz labo rotācijas virzienu.

8 Lietošana

8.1 Skrūvju garuma noregulēšana 4

1. Pieregulējiet dziļuma atduri atbilstoši izmantojamu skrūvju garumam.
2. Nospiediet taustiņu un pabīdīd dziļuma atduri uz priekšu vai atpakaļ.
3. Novietojiet dziļuma atduri pret kādu no 5 garuma atzīmēm, kas atbilst vajadzīgajam skrūves garumam.
NORĀDĪJUMS Pareizs skrūvju garuma noregulējums ir ļoti svarīgs priekšnoteikums, lai magazīna darbotos nevainojami.

8.2 Skrūvju lentes ievietošana 5

1. Izvelciet skrūvju lenti caur vadotni un sliedi, līdz pirmā skrūve atrodas atzīmētajā pozīcijā vai pie augšējās atveres ir novietota tieši magazīnas augšmalas līmenī.
2. Viegli pavelkot skrūvju lenti atpakaļ, pārbaudiet, vai tā ir nofiksējusies.

8.3 Optimālā skrūves ieskrūvēšanas dziļuma noregulēšana 6

1. Ar spārnskrūves palīdzību noregulējiet optimālo skrūvju ieskrūvēšanas dziļumu.
2. Ja spārnskrūve tiek pagriezta pretēji pulksteņa rādītāja kustības virzienam, skrūves tiek ieskrūvētas dziļāk.

3. Veiciet izmēģinājuma skrūvēšanu.
Ja nepieciešams, veiciet pārregulēšanu.
NORĀDĪJUMS Intervāls starp sadzirdamiem spārnskrūves fiksācijas klikšķiem atbilst pārregulēšanai par 0,2 mm (0,008 collām).
Ja spārnskrūve tiek pagriezta pulksteņa rādītāja kustības virzienā, skrūves ieskrūvēšanas dziļums samazinās.

8.4 Skrūvju lentes izvilkšana 7

UZMANĪBU

Atvienojiet skrūvēšanas iekārtu no elektrotīkla.

1. Nospiežot pārvietošanas rokturi, atbloķējiet lentes turētāju.
2. Pavelciet skrūvju lenti atpakaļ.
NORĀDĪJUMS Bez pārvietošanas roktura palīdzības skrūvju lenti virzienā uz augšu vai uz leju var izvilkēt no magazīnas.

8.5 Magazīnas demontāža 8

UZMANĪBU

Pirms magazīnas demontāžas atvienojiet skrūvēšanas iekārtu no elektrotīkla.

Nospiežot atbloķēšanas taustiņus un vienlaikus pavelkot magazīnu, to ir iespējams noņemt no skrūvēšanas ierīces.

9 Apkope un uzturēšana

9.1 Magazīnas apkope

NORĀDĪJUMS

Netīrumi 9sevišķi ģipsis) var nelabvēlīgi ietekmēt magazīnas funkcijas.

UZMANĪBU

Magazīnu nekādā gadījumā nedrīkst eļļot ar minerālām eļļām / smērvielām vai grafitu saturošiem ae-

rosoliem. Tas var palielināt funkcionālo traucējumu risku.

Tīriet magazīnu, izpūšot to ar saspīestā gaisa strūklu.

9.1.1 Demontāža apkopes veikšanai pēc intensīvas lietošanas

NORĀDĪJUMS

Ja ilgāku laiku aprīkojums ir bijis pakļauts ļoti intensīvai lietošanai, ieteicams to izmazgāt ar siltu ūdeni.

1. Noņemiet skrūvju lenti, kā aprakstīts nodaļā "Skrūvju lentes noņemšana".
2. Demontējiet magazīnu, kā aprakstīts nodaļā "Magazīnas demontāža".
3. Ar knaibļu vai tamlīdzīga instrumenta palīdzību saspiediet kopā atbloķēšanas atspēri. Tādējādi Jūs varēsiet noņemt no korpusa pārvietošanas mehānismu kopā ar dziļuma atduri. Tagad Jums rokās ir trīs mezgli: pārvietošanas mezgls, saspiešanas atspere un korpus.

4. Ja nepieciešams, nospiežot skrūves garuma noregulēšanas taustiņu un vienlaikus pavelkot dziļuma atduri, iespējams atdalīt arī dziļuma atduri.

NORĀDĪJUMS Rīkojieties uzmanīgi, lai neespiestu pirkstus.

5. Tagad ar silta ūdens palīdzību varat kārtīgi iztīrīt visas daļas.

NORĀDĪJUMS Spēcīgi pieķērušos netīrumu noņemšanai ieteicams izmantot neilona birstīti (piemēram, vecu zobu suku).

9.1.2 Montāža pēc apkopes

Montāža notiek, veicot tās pašas darbības apgriezta secībā.

Lai pārbaudītu magazīnas funkcijas pēc tīrīšanas / montāžas, veiciet vairākas atvilkšanas kustības.

10 Nokalpojušo instrumentu utilizācija



Hilti iekārtu izgatavošanā tiek izmantoti galvenokārt otreiz pārstrādājami materiāli. Priekšnosacījums otreizējai pārstrādei ir atbilstoša materiālu šķirošana. Daudzās valstīs Hilti ir izveidojis sistēmu, kas pieļauj veco ierīču pieņemšanu otreizējai pārstrādei. Jautājiet Hilti klientu apkalpošanas servisā vai savam pārdevējam – konsultantam.

11 Iekārtas ražotāja garantija

Hilti garantē, ka piegādātajai iekārtai nav ar materiāliem vai ražošanas procesu saistītu defektu. Šī garantija ir spēkā ar nosacījumu, ka iekārta tiek izmantota, uzglabāta, kopta un tīrīta saskaņā ar Hilti lietošanas instrukciju un ka tiek saglabāta tehniskā vienotība, respektīvi, kombinācijā ar iekārtu tiek izmantotas tikai oriģinālie Hilti patēriņa materiāli, piederumi un rezerves daļas.

Šī garantija ietver bezmaksas remontu un bojāto daļu nomaiņu visā iekārtas kalpošanas laikā. Uz daļām, kas ir pakļautas normālam nodilšanas procesam, garantijā neattiecas.

Papildu pretenzijas ir izslēgtas, ja vien valstu obligātajos noteikumos nav aizliegta papildprasību izslēgšanas prakse. Īpaši Hilti neuzņemas nekādu atbildību par tiešiem vai netiešiem bojājumiem, zaudējumiem vai izmaksām, kas radušās sakarā ar iekārtas lietošanu vai lietošanas neiespējamību kādam konkrētam nolūkam. Netieši norādītas garantijas par ierīces piemērotību specifiskiem mērķiem ir izslēgtas.

Lai veiktu detaļu nomaiņu vai labošanu, iekārta vai tās daļa uzreiz pēc defekta konstatēšanas jānosūta vietējam Hilti tirdzniecības pārstāvim.

Šī garantija ietver visas Hilti garantijas saistības un aizstāj visus iepriekšējos vai vienlaikus izteiktos komentārus, kā arī mutiskās un rakstiskās vienošanās par garantiju.



Hilti Corporation

LI-9494 Schaan

Tel.: +423 / 234 21 11

Fax: +423 / 234 29 65

www.hilti.com

Hilti = registered trademark of Hilti Corp., Schaan

W 3197 | 1212 | 00-Pos. 1 | 1

Printed in Liechtenstein © 2012

Right of technical and programme changes reserved S. E. & O.

273157 / A2



273157