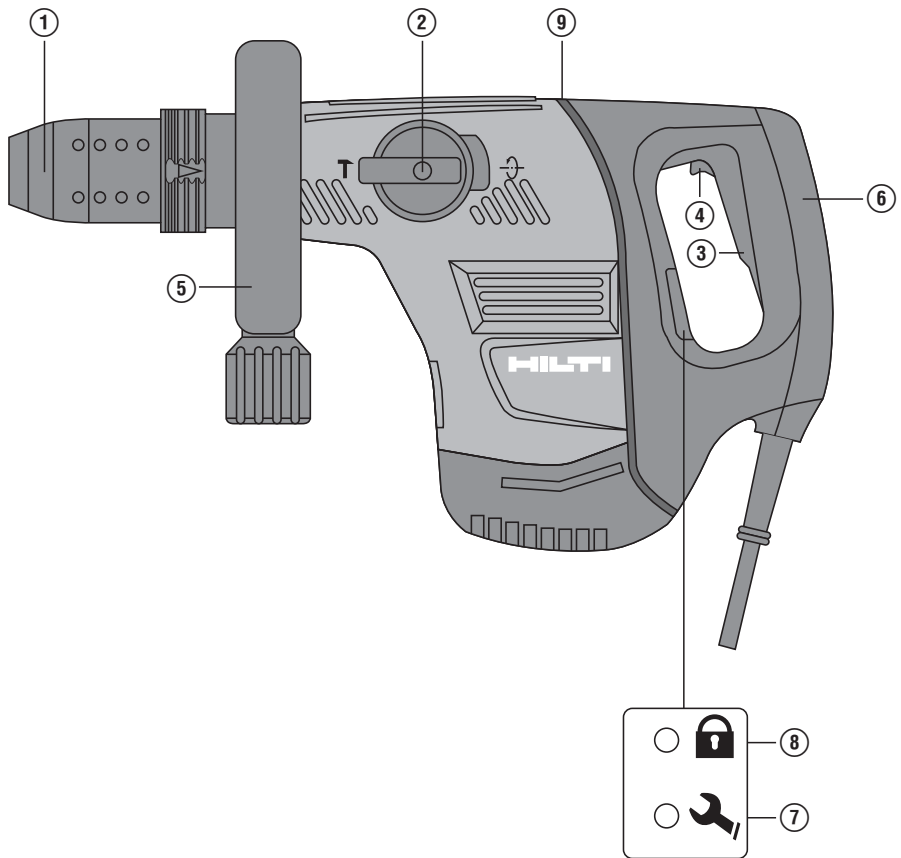


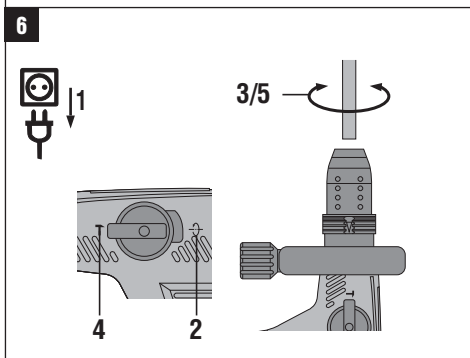
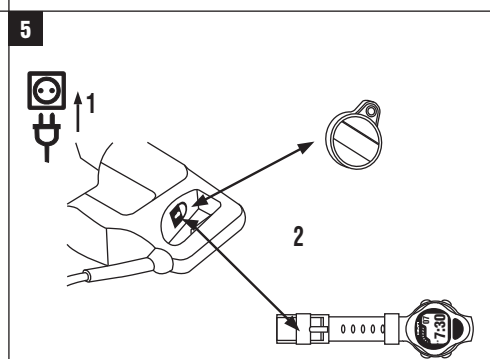
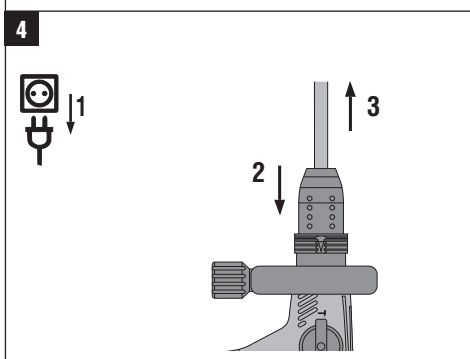
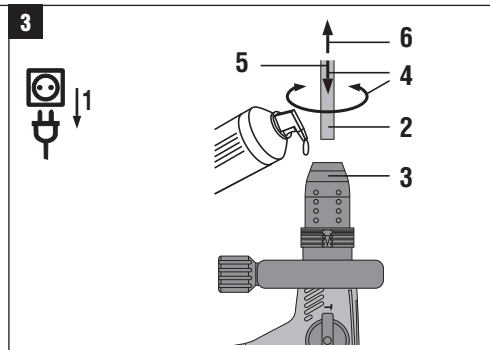
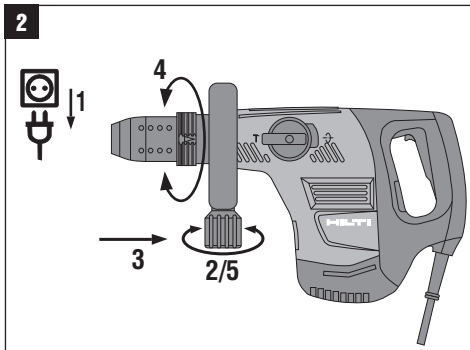
# HILTI

## TE 500 / TE 500-AVR

Bedienungsanleitung	de
Operating instructions	en
Használati utasítás	hu
Návod k obsluze	cs
Návod na obsluhu	sk
Instrukcja obsługi	pl
Upute za uporabu	hr
Navodila za uporabo	sl
Ръководство за обслужване	bg
Инструкция по експлуатации	ru
ІНСТРУКЦІЯ З ЕКСПЛУАТАЦІЇ	uk
Пайдалану бойынша басшылық	kk
Instrucțiuni de utilizare	ro
دليل الاستعمال	ar
Kullanma Talimatı	tr
取扱説明書	ja
사용설명서	ko
操作說明書	zh
操作说明书	cn







## Отбойный молоток TE 500 / TE 500-AVR

**Перед началом работы обязательно изучите руководство по эксплуатации.**

**Всегда храните данное руководство по эксплуатации рядом с инструментом.**

**При смене владельца обязательно передайте руководство по эксплуатации вместе с инструментом.**

Содержание	с.
1 Общая информация	111
2 Описание	112
3 Аксессуары, расходные материалы	114
4 Технические характеристики	115
5 Указания по технике безопасности	116
6 Подготовка к работе	119
7 Эксплуатация	119
8 Уход и техническое обслуживание	120
9 Поиск и устранение неисправностей	121
10 Утилизация	122
11 Гарантия производителя	122
12 Декларация соответствия нормам ЕС (оригинал)	123

**1** Цифрами обозначены иллюстрации. Иллюстрации к тексту расположены на разворотах. При знакомстве с инструментом откройте их для наглядности.

В тексте данного руководства по эксплуатации "инструмент" всегда обозначает отбойный молоток TE 500 и/или TE 500-AVR.

### Элементы управления и индикации **1**

- ① Зажимной патрон
- ② Переключатель режимов работы
- ③ Выключатель
- ④ Фиксатор выключателя
- ⑤ Боковая рукоятка
- ⑥ Задняя поверхность рукоятки
- ⑦ Сервисный индикатор
- ⑧ Индикатор системы защиты от кражи (опционально)
- ⑨ Система Active Vibration Reduction AVR (только у TE 500-AVR)

ru

## 1 Общая информация

### 1.1 Условные обозначения и их значение

#### ОПАСНО

Общее обозначение непосредственной опасной ситуации, которая может повлечь за собой тяжёлые травмы или представлять угрозу для жизни.

#### ВНИМАНИЕ

Общее обозначение потенциально опасной ситуации, которая может повлечь за собой тяжёлые травмы или представлять угрозу для жизни.

#### ОСТОРОЖНО

Общее обозначение потенциально опасной ситуации, которая может повлечь за собой лёгкие травмы или повреждение оборудования.

#### УКАЗАНИЕ

Указания по эксплуатации и другая полезная информация.

### 1.2 Обозначение пиктограмм и другие обозначения

#### Предупреждающие знаки



Опасность



Опасность поражения электрическим током



Горячая поверхность

## Предписывающие знаки



Используйте защитные очки



Используйте защитную каску



Используйте защитные наушники



Используйте защитные перчатки



Используйте респиратор

## Символы



Перед началом работы прочтите руководство по эксплуатации



Направьте отработанные материалы на переработку



Долбление



Выбор положения долота

V

Вольт

A

Ампер

W

Ватт



Переменный ток

Hz

Герц



Двойная изоляция



Пиктограмма замка



Оснащен системой защиты от кражи

## Расположение идентификационных данных на инструменте

Тип инструмента указан на заводской табличке, а серийный номер сбоку на корпусе электродвигателя. Занесите эти данные в настоящее руководство по эксплуатации. Они необходимы при сервисном обслуживании инструмента и консультациях по его эксплуатации.

Тип:

Серийный номер:

ru

## 2 Описание

### 2.1 Использование инструмента по назначению

Инструмент представляет собой электрический отбойный молоток с пневматическим ударным механизмом. Инструмент предназначен для выполнения долбежных работ средней сложности по кирпичной кладке и бетону. Использовать опасные для здоровья материалы (например, асбест) запрещается. Инструмент предназначен для профессионального использования, поэтому может обслуживаться и ремонтироваться только уполномоченным персоналом. Персонал должен пройти специальный инструктаж по технике безопасности. Использование инструмента не по назначению или его эксплуатация необученным персоналом представляют опасность.

Возможные области и варианты использования инструмента: строительная площадка, мастерская, выполнение ремонтных работ разных типов.

Инструмент может использоваться только в сухих местах.

Не используйте инструмент там, где существует опасность пожара или взрыва.

Эксплуатация инструмента возможна только при напряжении и частоте электросети, соответствующих указанному на заводской табличке.

Внесение изменений в конструкцию инструмента и его модификация запрещаются.

Во избежание травм персонала и повреждения инструмента используйте только оригинальные принадлежности и инструменты производства Hilti.

Соблюдайте указания по эксплуатации, уходу и техническому обслуживанию инструмента, приведенные в настоящем руководстве по эксплуатации.

## **2.2 Зажимной патрон**

Зажимной патрон TE-Y (SDS-max)

## **2.3 Выключатель**

Основной выключатель с фиксатором

Переключатель режимов работы:

Выбор положения долота 24 поз.

Долбление

## **2.4 Рукоятки**

Вибропоглощающая, поворотная боковая рукоятка

Вибропоглощающая основная рукоятка

## **2.5 Защитные устройства**

Электронная блокировка повторного включения на случай непреднамеренного пуска инструмента после сбоя в электроснабжении (см. главу 9 "Поиск и устранение неисправностей").

## **2.6 Смазка**

Редуктор и ударный механизм с отдельными смазочными камерами

## **2.7 Система Active Vibration Reduction AVR (только у TE 500-AVR)**

Инструмент оснащен системой Active Vibration Reduction (AVR), которая обеспечивает заметное снижение уровня вибрации по сравнению с этим же показателем у инструментов, не оснащенных системой Active Vibration Reduction.

## **2.8 Система защиты от кражи TPS (опция)**

В качестве опции предусмотрено оснащение инструмента функцией защиты от кражи. Если инструмент оснащен данной функцией, его включение и эксплуатация возможны только с помощью специального ключа для разблокировки.

## **2.9 Световая индикация**

Сервисный световой индикатор (см. главу "Уход и техническое обслуживание")

Индикатор системы защиты от кражи (поставляется в виде опции) (см. гл. "Управление").

## **2.10 В стандартный комплект поставки входят:**

- 1 Инструмент с боковой рукояткой
- 1 Руководство по эксплуатации
- 1 Чемодан Hilti
- 1 Протирающая ткань
- 1 Смазка

## **2.11 Использование удлинительного кабеля**

Используйте только подходящие для данной области применения удлинительные кабели с достаточным сечением. Иначе возможна потеря мощности инструмента и перегрев кабеля. Регулярно проверяйте, не повреждена ли кабель. Поврежденные удлинительные кабели немедленно заменяйте.

**Рекомендуемые мин. сечения и макс. длина кабелей:**

Сечение провода	1,5 мм <sup>2</sup>	2,0 мм <sup>2</sup>	2,5 мм <sup>2</sup>	3,5 мм <sup>2</sup>
Напряжение сети 100 В		30 м		50 м
Напряжение сети 110–127 В	20 м	30 м	40 м	
Напряжение сети 220–240 В	30 м		75 м	

Использовать удлинительные кабели сечением 1,25 мм<sup>2</sup> запрещается.

**2.12 Применение удлинительного кабеля вне помещений**

При работах вне помещений используйте только допущенные к эксплуатации удлинительные кабели с соответствующей маркировкой.

**2.13 Использование генератора или трансформатора**

Инструмент может питаться от генератора или трансформатора при соблюдении следующих требований: выходная мощность (Вт) минимум в два раза больше мощности, указанной на заводской табличке инструмента; рабочее напряжение находится в пределах от +5 % до -15 % от номинального напряжения; частота 50–60 Гц, ни в коем случае не более 65 Гц, а также имеется автоматический стабилизатор напряжения с пусковым усилителем.

Использовать генератор/трансформатор для одновременного питания других устройств категорически запрещается. При включении/выключении других устройств могут возникнуть скачки напряжения питания, которые могут повредить инструмент.

**3 Аксессуары, расходные материалы**

Наименование	Номер изделия, описание
Система защиты от кражи TPS (Theft Protection System) с идентификационной смарт-картой Company Card, пультом дистанционного управления Company Remote и электронным ключом для разблокировки TPS-K	206999, в виде опции

Пользуйтесь представленными выше инструментами компании Hilti. Это обеспечит повышение производительности демонтажных работ и увеличение срока службы, так как инструмент и сменные приспособления составляют оптимальную комбинацию.

Зажимной патрон TE-Y (SDS-max)	Ширина, мм	Длина, мм	Ширина	Длина
Остроконечное долото		280...700		11...27"
Плоское долото	26	280...700	3/4"	11...27"
Лопаточное долото	50...120	280...500	2...4 1/2"	11...19"
Полое долото	28	280	1"	11"
Долото с каналом	22...36	280	7/8...1 1/2"	11"
Долото с канавкой	38	280	1 5/16"	11"
Шпательная насадка	150	650	5 7/8"	25 1/2"
Набивочная насадка	40X40	250	5 7/8"	10"
Трамбовочная насадка	150X150	300		
Насадка для монтажа заземления	∅ 15...25	300		

## 4 Технические характеристики

Производитель оставляет за собой право на внесение технических изменений!

### УКАЗАНИЕ

Инструмент выпускается в исполнениях с различным номинальным напряжением. Номинальное напряжение и номинальная потребляемая мощность указаны на заводской табличке.

Инструмент	TE 500 / TE 500-AVR
Номинальная потребляемая мощность	1100 Вт
Номинальный ток	13,1 А (номинальное напряжение 100 В) 12,9 А (номинальное напряжение 110 В) 13,1 А (номинальное напряжение 120 В) 12,7 А (номинальное напряжение 127 В) 5,8 А (номинальное напряжение 220 В) 5,9 А (номинальное напряжение 230 В) 6,0 А (номинальное напряжение 240 В)
Частота электросети	50...60 Гц
Масса согласно методу EPTA-Procedure 01/2003 TE 500	5,6 кг
Масса согласно методу EPTA-Procedure 01/2003 TE 500-AVR	5,7 кг
Габариты (Д x Ш x В)	471 мм X 108 мм X 243 мм
Энергия одиночного удара согласно методу EPTA 05/2009	7,5 Дж

### УКАЗАНИЕ

Указанный в настоящих инструкциях уровень вибрации установлен с помощью метода измерения по EN 60745 и может использоваться для сравнения с другими электроинструментами. Он также подходит для предварительной оценки вибрационной нагрузки. Указанный уровень вибрации фактически соответствует областям применения электроинструмента. Однако если электроинструмент используется для других целей, с другими рабочими инструментами или в случае его неудовлетворительного техобслуживания, уровень вибрации может быть иным. Вследствие этого в течение всего периода работы инструмента возможно значительное увеличение вибрационной нагрузки. Для точного определения вибрационной нагрузки следует также учитывать промежутки времени, в течение которых инструмент находится в выключенном состоянии или работает вхолостую. Вследствие этого в течение всего периода работы инструмента возможно значительное уменьшение вибрационной нагрузки. Примите дополнительные меры безопасности для защиты оператора от воздействия возникающей вибрации, например: техническое обслуживание электроинструмента и рабочих инструментов, сохранение тепла рук, правильная организация рабочих процессов.

### Данные о шуме и вибрации (измерения согласно EN 60745-1):

Средние A-скорректированные значения уровня шума TE 500/ TE 500-AVR	105 дБ (A)
Средние A-скорректированные значения уровня звукового давления TE 500/ TE 500-AVR	94 дБ (A)
Погрешность приведенных выше показателей уровня шума	3 дБ (A)

### Дополнительная информация по TE 500-AVR согласно EN 60745

Значения вибрации по трем осям (векторная сумма)	измерения согласно EN 60745-2-6
долбление, $a_{h, Cheq}$	10,1 м/с <sup>2</sup>
Погрешность (K)	1,5 м/с <sup>2</sup>



## Дополнительная информация по TE 500 согласно EN 60745

Значения вибрации по трем осям (векторная сумма)	измерения согласно EN 60745-2-6
долбление, $a_{h, Cheq}$	12,1 м/с <sup>2</sup>
Погрешность (К)	1,5 м/с <sup>2</sup>

## Технические характеристики

Зажимной патрон	TE-Y (SDS-max)
Класс защиты по EN	Класс защиты II (двойная изоляция) по EN 60745-1

## 5 Указания по технике безопасности

### 5.1 Общие указания по технике безопасности для электроинструментов

a)  **ВНИМАНИЕ**

Прочтите все указания по мерам безопасности и инструкции. Невыполнение приведенных ниже указаний может привести к поражению электрическим током, пожару и/или вызвать тяжелые травмы. **Сохраните все указания по технике безопасности и инструкции для следующего пользователя.** Используемый далее термин «электроинструмент» относится к электроинструменту, работающему от электрической сети (с сетевым кабелем) и от аккумулятора (без сетевого кабеля).

#### 5.1.1 Безопасность рабочего места

- a) Следите за чистотой и порядком на рабочем месте. Беспорядок на рабочем месте и плохое освещение могут привести к несчастным случаям.
- b) **Не используйте электроинструмент во взрывоопасной зоне, где имеются горючие жидкости, газы или пыль.** При работе электроинструмент искрит, и искры могут воспламенить пыль или пары.
- c) **Не разрешайте детям и посторонним приближаться к работающему электроинструменту.** Отвлекаясь от работы, можно потерять контроль над электроинструментом.

#### 5.1.2 Электрическая безопасность

- a) **Соединительная вилка электроинструмента должна соответствовать розетке электросети. Не изменяйте конструкцию вилки. Не используйте переходные вилки с электроинструментами с защитным заземлением.** Оригинальные вилки и соответствующие им розетки снижают риск поражения электрическим током.
- b) **Избегайте непосредственного контакта с заземленными поверхностями, например с трубами, отопительными приборами, печами (плитами) и холодильниками.** При соприкосновении с заземленными предметами возникает повышенный риск поражения электрическим током.
- c) **Предохраняйте электроинструменты от дождя или воздействия влаги.** В результате попадания

воды в электроинструмент возрастает риск поражения электрическим током.

- d) **Не используйте кабель не по назначению, например, для переноски электроинструмента, его подвешивания или для выдёргивания вилки из розетки электросети. Защищайте кабель от воздействий высоких температур, масла, острых кромок или вращающихся узлов электроинструмента.** В результате повреждения или схлестывания кабеля повышается риск поражения электрическим током.
- e) **Если работы выполняются на открытом воздухе, применяйте только удлинительные кабели, которые разрешено использовать вне помещений.** Применение удлинительного кабеля, пригодного для использования вне помещений, снижает риск поражения электрическим током.
- f) **Если нельзя избежать работы с электроинструментом в условиях влажности, используйте автомат защиты от тока утечки.** Использование автомата защиты от тока утечки снижает риск поражения электрическим током.

#### 5.1.3 Безопасность персонала

- a) **Будьте внимательны, следите за своими действиями и серьезно относитесь к работе с электроинструментом. Не пользуйтесь электроинструментом, если вы устали или находитесь под действием наркотиков, алкоголя или медикаментов.** Незначительная ошибка при невинительной работе с электроинструментом может стать причиной серьезного травмирования.
- b) **Применяйте индивидуальные средства защиты и всегда обязательно надевайте защитные очки.** Использование индивидуальных средств защиты, например, респиратора, обуви на нескользящей подошве, защитной каски или защитных наушников, в зависимости от вида и условий эксплуатации электроинструмента, снижает риск травмирования.
- c) **Избегайте непреднамеренного включения электроинструмента. Убедитесь в том, что электроинструмент выключен, прежде чем подключить его к электропитанию и/или вставить аккумулятор, поднимать или переносить его.** Ситуации, когда при переноске электроинструмента пальцы находятся

- на выключателе или когда включенный электроинструмент подключается к сети, могут привести к несчастным случаям.
- d) **Перед включением электроинструмента удалите регулировочные устройства и гаечный ключ.** Инструмент или ключ, находящийся во вращающейся части электроинструмента, может привести к травмам.
  - e) **Старайтесь избегать неестественных поз при работе. Постоянно сохраняйте устойчивое положение и равновесие.** Это позволит лучше контролировать электроинструмент в непредвиденных ситуациях.
  - f) **Носите спецодежду. Не надевайте очень свободной одежды или украшений. Оберегайте волосы, одежду и перчатки от вращающихся узлов электроинструмента.** Свободная одежда, украшения и длинные волосы могут быть захвачены ими.
  - g) **Если предусмотрено подсоединение устройств для сбора и удаления пыли, убедитесь, что они подсоединены и используются по назначению.** Использование модуля пылеудаления снижает вредное воздействие пыли.

#### 5.1.4 Использование и обслуживание электроинструмента

- a) **Не допускайте перегрузки электроинструмента. Используйте электроинструмент, предназначенный именно для данной работы.** Соблюдение этого правила обеспечит более высокое качество и безопасность работы в указанном диапазоне мощности.
- b) **Не используйте электроинструмент с неисправным выключателем.** Электроинструмент, включение или выключение которого затруднено, представляет опасность и должен быть отремонтирован.
- c) **Прежде чем приступить к регулировке электроинструмента, замене принадлежностей или перед перерывом в работе, выньте вилку из розетки и/или аккумулятор из электроинструмента.** Эта мера предосторожности предотвращает случайное включение электроинструмента.
- d) **Храните неиспользуемые электроинструменты в местах, недоступных для детей. Не давайте электроинструмент лицам, которые не умеют им пользоваться или не прочитали настоящих указаний.** Электроинструменты представляют собой опасность в руках неопытных пользователей.
- e) **Бережно обращайтесь с электроинструментами. Проверяйте безупречное функционирование подвижных частей, лёгкость их хода, целостность и отсутствие повреждений, которые могли бы отрицательно повлиять на работу электроинструмента. Сдавайте повреждённые части инструмента в ремонт до его использования.** Причиной многих несчастных случаев является несоблюдение правил технического обслуживания электроинструментов.

- f) **Необходимо следить за тем, чтобы режущие инструменты были острыми и чистыми.** Заклинивание содержащихся в рабочем состоянии режущих инструментов происходит реже, ими легче управлять.
- g) **Применяйте электроинструмент, принадлежности, вспомогательные устройства и т. д. согласно указаниям. Учитывайте при этом рабочие условия и характер выполняемой работы.** Использование электроинструментов не по назначению может привести к опасным ситуациям.

#### 5.1.5 Сервис

- a) **Доверяйте ремонт своего электроинструмента только квалифицированному персоналу, использующему только оригинальные запчасти.** Этим обеспечивается поддержание электроинструмента в безопасном и исправном состоянии.

#### 5.2 Указания по технике безопасности при работе с перфораторами

- a) **Надевайте защитные наушники.** В результате воздействия шума возможна потеря слуха.
- b) **Используйте дополнительные рукоятки, которые входят в комплект инструмента.** Потеря контроля над инструментом может привести к травмам.
- c) **При опасности повреждения рабочим инструментом скрытой электропроводки или сетевого кабеля держите электроинструмент за изолированные поверхности.** При контакте с токопроводящими предметами незащищенные металлические части электроинструмента находятся под напряжением, что может привести к поражению электрическим током.

#### 5.3 Дополнительные указания по технике безопасности

##### 5.3.1 Безопасность персонала

- a) **Всегда крепко держите инструмент обеими руками за рукоятки. Замасленные рукоятки немедленно очищайте, они должны быть сухими и чистыми.**
- b) **Используйте респиратор.**
- c) **Чтобы во время работы руки не затекали, делайте перерывы для расслабления и разминки пальцев.**
- d) **При работе следите за тем, чтобы сетевой и удлинительный кабели находились позади инструмента.** Это снизит риск споткнуться о них во время работы.
- e) **Дети должны знать о том, что им запрещено играть с инструментом.**
- f) **Инструмент не предназначен для использования детьми или физически ослабленными лицами без соответствующего инструктажа.**
- g) **Пыль, возникающая при обработке материалов, содержащих свинец, некоторых видов**

древесины, минералов и металлов, может представлять собой опасность для здоровья. Вдыхание частиц такой пыли или контакт с ней может стать причиной появления аллергических реакций и/или заболеваний дыхательных путей. Некоторые виды пыли (например пыль, возникающая при обработке дуба или бука) считаются канцерогенными, особенно в комбинации с дополнительными материалами, используемыми для обработки древесины (соль хромовой кислоты, средства защиты древесины). Обработка материалов с содержанием асбеста должна выполняться только специалистами. По возможности используйте подходящий пылеотсасывающий аппарат. Для оптимального удаления пыли используйте этот электроинструмент в комбинации с подходящим переносным пылесосом, рекомендованным Hilti для уборки древесных опилок и/или минеральной пыли. Обеспечьте хорошую вентиляцию рабочей зоны. Рекомендуется носить респиратор с фильтром класса P2. Соблюдайте действующие национальные предписания по обработке материалов.

### 5.3.2 Аккуратное обращение с электроинструментом и его правильная эксплуатация

- a) Надежно фиксируйте заготовку. Для фиксации заготовки используйте струбины или тиски. Это надежнее, чем удерживать ее рукой, и при этом можно держать инструмент двумя руками.
- b) Убедитесь, что инструменты имеют подходящие к патрону хвостовики и надежно фиксируются в патроне.
- c) Проверьте устойчивость и надежность крепления.

### 5.3.3 Электрическая безопасность



- a) Перед началом работы проверяйте рабочее место на наличие скрытой электропроводки, газовых и водопроводных труб, например, при помощи металлоискателя. Открытые металлические части инструмента могут стать проводниками электрического тока, если случайно задеть электропроводку. При этом возникает опасность поражения электрическим током.
- b) Регулярно проверяйте кабель электропитания инструмента. Замена поврежденного кабеля должна производиться специалистом-электриком. В случае повреждения

питающего кабеля его следует заменить на другой, специально предназначенный для замены кабель, который можно заказать через отдел по обслуживанию клиентов. Регулярно проверяйте удлинительные кабели и при наличии повреждений заменяйте их. Если во время работы сетевой или удлинительный кабель был поврежден, прикасаться к нему запрещается. Выньте вилку кабеля из сетевой розетки. Неисправные кабели электропитания и удлинительные кабели представляют опасность поражения электрическим током.

- c) При частой работе с токопроводящими материалами инструмент загрязняется, поэтому его следует регулярно сдавать в сервисный центр Hilti для проверки. При неблагоприятных условиях влага и пыль, скапливающаяся на поверхности инструмента (особенно от токопроводящих материалов), могут вызвать удар электрическим током.
- d) При работе на открытом воздухе убедитесь, что инструмент подключен к сети с автоматом защиты от тока утечки (RCD) с максимальным током отключения 30 мА. Использование автомата защиты от тока утечки снижает риск поражения электрическим током.
- e) Обычно рекомендуется использовать автомат защиты от тока утечки (RCD) с максимальным током отключения 30 мА.

### 5.3.4 Рабочее место

- a) Обеспечьте хорошее освещение рабочего места.
- b) Обеспечьте хорошую вентиляцию рабочей зоны. Плохо проветриваемая рабочая зона может стать причиной ухудшения самочувствия из-за высокой концентрации пыли.
- c) При сквозном сверлении ограждайте опасную зону с противоположной стороны стены. Выходящие наружу или падающие вниз осколки могут травмировать других людей.

### 5.3.5 Индивидуальные средства защиты



При работе с инструментом работающий и находящийся в непосредственной близости лица должны надевать соответствующие защитные очки, защитный шлем, защитные наушники, защитные перчатки и легкий респиратор.

## 6 Подготовка к работе



### 6.1 Установка и позиционирование боковой рукоятки 2

1. Выньте вилку кабеля из сетевой розетки.
2. Разблокируйте фиксатор боковой рукоятки, вывернув винт.
3. Насадите боковую рукоятку (фиксирующее кольцо) через зажимной патрон на хвостовик.

4. Установите боковую рукоятку в нужное положение.
5. Зафиксируйте рукоятку в нужном положении с помощью винта.

### 6.2 Включение инструмента (разблокировка системы защиты от кражи)

#### УКАЗАНИЕ

См. главу "Управление системой защиты от кражи TPS".

### 6.3 Использование удлинительного кабеля и генератора/трансформатора

см. главу 2 "Описание"

## 7 Эксплуатация



### ОПАСНО

Всегда держите инструмент за рукоятки обеими руками. Следите за тем, чтобы рукоятки были сухими и без следов масла и смазки.

### 7.1 Подготовка к работе

#### ОСТОРОЖНО

При замене зажимного патрона пользуйтесь защитными перчатками, т. к. при работе инструмент нагревается или Вы можете пораниться об острые кромки.

#### 7.1.1 Установка рабочего инструмента 3

1. Выньте вилку кабеля из сетевой розетки.
2. Убедитесь, что хвостовик рабочего инструмента чист и смазан. В случае необходимости очистите и смажьте его.
3. Проверьте чистоту и состояние уплотнителя пылезащитного чехла. В случае необходимости очистите пылезащитный чехол, а если поврежден уплотнитель – замените чехол.
4. Вставьте рабочий инструмент в зажимной патрон и прокрутите его с небольшим усилием, пока инструмент не зафиксируется в направляющих пазах.
5. Надавите на рабочий инструмент в зажимном патроне до щелчка.
6. Потяните сменный инструмент на себя, чтобы удостовериться, что он надежно закреплен в патроне.

#### 7.1.2 Извлечение рабочего инструмента 4

1. Выньте вилку кабеля из сетевой розетки.
2. Откройте зажимной патрон, потянув на себя фиксатор.

3. Выньте рабочий инструмент из зажимного патрона.

### 7.2 Эксплуатация



#### ОСТОРОЖНО

При обработке основания может откалываться материал. Пользуйтесь защитными очками, защитными перчатками и, если Вы работаете без устройства для отсасывания пыли, легким респиратором для защиты дыхательных путей. Осколки материала могут травмировать тело и глаза.

#### ОСТОРОЖНО

Во время работы возникает шум. **Надевайте защитные наушники.** Сильный шум может повредить слух.

#### 7.2.1 Система защиты от кражи TPS (опция)

#### УКАЗАНИЕ

В качестве опции предусмотрено оснащение инструмента функцией защиты от кражи. Если инструмент оснащен данной функцией, его включение и эксплуатация возможны только с помощью специального ключа для разблокировки.

#### 7.2.1.1 Разблокировка инструмента 5

1. Вставьте вилку сетевого кабеля инструмента в розетку. После этого замигает желтая лампа системы защиты от кражи. Инструмент готов к приему сигнала от ключа разблокировки.

ru

2. Поднесите электронный ключ или ремешок часов TPS к пиктограмме замка. Инструмент будет разблокирован, когда погаснет желтая лампа системы защиты от кражи.

**УКАЗАНИЕ** В случае отключения электропитания, например, при переходе на другое рабочее место, готовность инструмента к эксплуатации сохраняется в течение прим. 20 минут. При более длительном отключении инструмента необходимо вновь разблокировать его с помощью электронного ключа.

### 7.2.1.2 Включение функции защиты от кражи для инструмента

#### УКАЗАНИЕ

Подробная информация об активировании и применении функции защиты от кражи содержится в руководстве по эксплуатации "Система защиты от кражи".

### 7.2.2 Долбление

#### УКАЗАНИЕ

Работа при низких температурах: Минимальной рабочей температурой является температура, достаточная для запуска ударного механизма инструмента. Для достижения минимальной рабочей температуры ненадолго включите инструмент и дайте ему поработать на холостом ходу. При необходимости повторите операцию, пока не запустится ударный механизм.

#### УКАЗАНИЕ

Долото можно установить в 24 различных положения (шаг 15°). За счет этого плоские и фасонные долота

всегда можно установить в нужное рабочее положение.

### 7.2.2.1 Выбор положения долота 6

#### ОСТОРОЖНО

Не работайте с инструментом, если переключатель режимов работы находится в положении "Выбор положения долота".

1. Выньте вилку кабеля из сетевой розетки.
2. Установите переключатель режимов работы в положение "Выбор положения долота" (до щелчка).
3. Поверните долото в нужное положение.
4. Установите переключатель режимов работы в положение "Долбление".
5. Поворачивайте долото до фиксации. Менять положение переключателя режимов работы при работающем инструменте запрещается.

### 7.2.3 Фиксация выключателя

В режиме долбления выключатель можно зафиксировать в нажатом положении.

#### 7.2.3.1 Фиксация выключателя

1. Нажмите выключатель до упора.
2. Нажмите фиксатор основного выключателя, который находится внутри в верхней части выключателя, до упора.

**УКАЗАНИЕ** Инструмент работает в непрерывном режиме.

#### 7.2.3.2 Выключение основного выключателя

Нажмите основной выключатель до упора, а затем отпустите его.

Инструмент выключится.

## 8 Уход и техническое обслуживание

### ОСТОРОЖНО

Выньте вилку кабеля из сетевой розетки.

#### 8.1 Уход за рабочими инструментами

Удаляйте скопившуюся грязь с рабочих инструментов и защищайте их от коррозии, протирая смазанной маслом протирочной тканью.

#### 8.2 Уход за инструментом

### ОСТОРОЖНО

Содержите инструмент, в особенности поверхности рукоятки, в чистом и сухом состоянии, без

следов масла и смазки. Запрещается использовать чистящие средства, содержащие силикон.

Внешний корпус инструмента изготовлен из ударопрочной пластмассы. Накладка на корпусе изготовлена из эластомера.

При работе не закрывайте вентиляционные прорезы в крышке корпуса! Очищайте вентиляционный прорез сухой щеткой. Следите за тем, чтобы внутрь корпуса инструмента не попадали посторонние предметы. Регулярно очищайте внешнюю поверхность инструмента влажной тканью. Запрещается использовать водяной распылитель, парогенератор или струю воды! После чистки такими средствами электробезопасность инструмента не обеспечивается.

#### 8.3 Сервисный индикатор

### УКАЗАНИЕ

Инструмент оснащен сервисным индикатором.

Индикатор	горит красным светом	Срок службы инструмента достиг предела, при котором требуется сервисное обслуживание. С этого момента инструмент можно эксплуатировать еще примерно в течение нескольких часов, затем произойдет его автоматическое отключение. Чтобы Ваш инструмент всегда был готов к работе, своевременно обращайтесь в сервисные центры Hilti.
	мигает красным светом	см. главу "Поиск и устранение неисправностей"

#### 8.4 Техническое обслуживание

##### ВНИМАНИЕ

**Ремонт электрической части инструмента поручайте только специалисту-электрику.**

Регулярно проверяйте узлы инструмента на отсутствие повреждений, а также исправность всех элементов управления и компонентов. Эксплуатация при-

бора с поврежденными деталями или неисправными элементами управления запрещается. Обратитесь в сервисную службу Hilti.

#### 8.5 Контроль после работ по уходу и техническому обслуживанию

После ухода за инструментом и его технического обслуживания убедитесь, что все защитные приспособления установлены и исправно функционируют.

ru

## 9 Поиск и устранение неисправностей

Неисправность	Возможная причина	Способ устранения
Инструмент не работает.	Отсутствует электропитание.	Подключите другой электроинструмент и проверьте, работает ли он.
	Неисправен сетевой кабель или его вилка.	Для проверки обратитесь к специалисту-электрику и, в случае необходимости, замените.
	Генератор в режиме ожидания.	Подключите к генератору второй потребитель (например, прожектор). Затем выключите инструмент и снова включите его.
	Другая электрическая неисправность.	Обратитесь к специалисту-электрику для проверки.
	Активизирована электронная блокировка пуска после сбоя в электропитании.	Выключите инструмент и снова включите его.
Не выполняется сверление с ударом.	Инструмент слишком холодный.	Дайте инструменту прогреться до минимальной рабочей температуры. См. гл.: 7.2.2 Долбление
	Неисправности в инструменте.	Обратитесь в сервисную службу Hilti.
Инструмент не включается, мигает красная лампочка индикатора.	Неисправности в инструменте.	Обратитесь в сервисную службу Hilti.
Инструмент не включается, мигает красная лампочка индикатора.	Изношены угольные щетки.	Для проверки обратитесь к специалисту-электрику и, в случае необходимости, замените.
Инструмент не включается, мигает желтая лампочка индикатора.	Не произведена разблокировка инструмента (в случае наличия в качестве опции системы защиты от кражи).	Разблокируйте инструмент с помощью электронного ключа.

Неисправность	Возможная причина	Способ устранения
Инструмент работает не на полную мощность.	Недостаточное сечение удлинительного кабеля.	Используйте удлинительный кабель с достаточным сечением. (см. главу "Подготовка к работе").
	Не полностью нажат основной выключатель.	Нажмите основной выключатель до упора.
Долото не высвобождается из фиксатора.	Не полностью отжат зажимной патрон.	Отведите фиксатор до упора назад и выньте рабочий инструмент.

## 10 Утилизация



Инструменты Hilti содержат большое количество материалов, пригодных для переработки. Перед утилизацией следует тщательно рассортировать материалы. Во многих странах компания Hilti уже заключила соглашения о приеме использованных инструментов для их утилизации. Дополнительную информацию по этому вопросу можно получить в отделе по обслуживанию клиентов или у технического консультанта компании Hilti.

Только для стран ЕС

Не выбрасывайте электроинструменты вместе с обычным мусором!

В соответствии с директивой ЕС об утилизации старых электрических и электронных устройств и в соответствии с местными законами электроинструменты, бывшие в эксплуатации, должны утилизироваться отдельно безопасным для окружающей среды способом.



## 11 Гарантия производителя

Компания Hilti гарантирует отсутствие в поставляемом инструменте производственных дефектов (дефектов материалов и сборки). Настоящая гарантия действительна только в случае соблюдения следующих условий: эксплуатация, обслуживание и чистка инструмента проводятся в соответствии с указаниями настоящего руководства по эксплуатации; сохранена техническая целостность инструмента, т. е. при работе с ним использовались только оригинальные расходные материалы, принадлежности и запасные детали производства Hilti.

Настоящая гарантия предусматривает бесплатный ремонт или бесплатную замену дефектных деталей в течение всего срока службы инструмента. Действие настоящей гарантии не распространяется на детали, требующие ремонта или замены вследствие их естественного износа.

**Все остальные претензии не рассматриваются, за исключением тех случаев, когда этого требует местное законодательство. В частности, компания Hilti не несет ответственности за прямой или косвенный ущерб, убытки или затраты, возникшие вследствие применения или невозможности применения данного инструмента в тех или иных целях. Нельзя использовать инструмент для выполнения не упомянутых работ.**

При обнаружении дефекта инструмент и/или дефектные детали следует немедленно отправить для ремонта или замены в ближайшее представительство Hilti.

Настоящая гарантия включает в себя все гарантийные обязательства компании Hilti и заменяет все прочие обязательства и письменные или устные соглашения, касающиеся гарантии.

## 12 Декларация соответствия нормам ЕС (оригинал)

Обозначение:	Отбойный молоток
Тип инструмента:	TE 500 / TE 500-AVR
Год выпуска:	2006

Компания Hilti со всей ответственностью заявляет, что данная продукция соответствует следующим директивам и нормам: 2006/42/EC, 2004/108/EG, 2000/14/EG, 2011/65/EU, EN 60745-1, EN 60745-2-6, EN ISO 12100.

Измеренный уровень мощности шума TE 500, $L_{WA}$	97 дБ/1 рW
Гарантированный уровень мощности шума TE 500, $L_{WAd}$	99 дБ/1 рW
Способ оценки соответствия	2000/14/EG Приложение VI
Нотифицированная испытательная лаборатория (0044)	TÜV NORD CERT GmbH Офис в Ганновере Am TÜV 1 30519 Hannover Германия

Измеренный уровень мощности шума TE 500-AVR, $L_{WA}$	97 дБ/1 рW
Гарантированный уровень мощности шума TE 500-AVR, $L_{WAd}$	99 дБ/1 рW
Способ оценки соответствия	2000/14/EG Приложение VI
Нотифицированная испытательная лаборатория (0044)	TÜV NORD CERT GmbH Офис в Ганновере Am TÜV 1 30519 Hannover Германия

Hilti Corporation, Feldkircherstrasse 100, FL-9494 Schaan

**Paolo Luccini**  
Head of BA Quality and Process Management  
Business Area Electric Tools & Accessories  
01/2012

**Jan Doongaji**  
Executive Vice President  
Business Unit Power Tools & Accessories  
01/2012

### Техническая документация:

Hilti Entwicklungsgesellschaft mbH  
Zulassung Elektrowerkzeuge  
Hiltistrasse 6  
86916 Kaufering  
Deutschland





Hilti Corporation

LI-9494 Schaan

Tel.: +423/234 21 11

Fax: +423/234 29 65

[www.hilti.com](http://www.hilti.com)

Hilti = registered trademark of Hilti Corp., Schaan

W 3256 | 0113 | 00-Pos. 8 | 1

Printed in Germany © 2013

Right of technical and programme changes reserved S. E. & O.

379329 / A2



379329