

HILTI

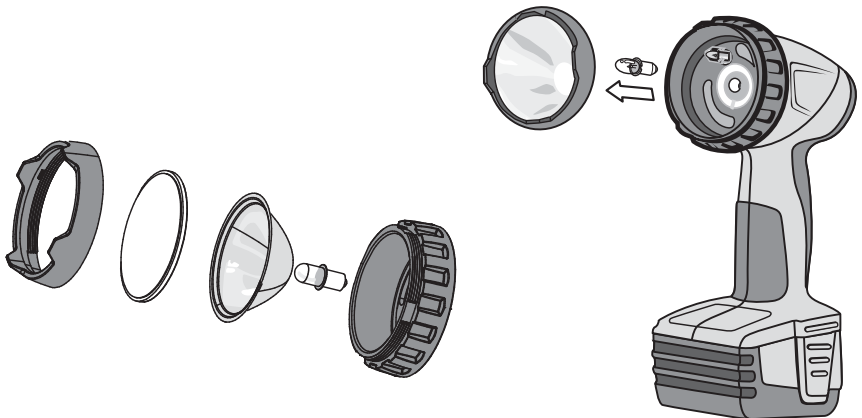
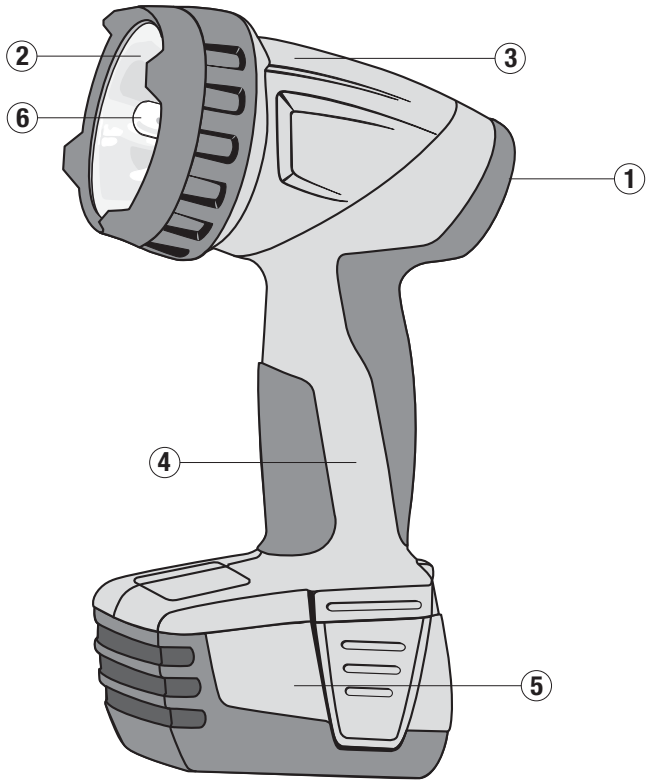
SFL 144-A



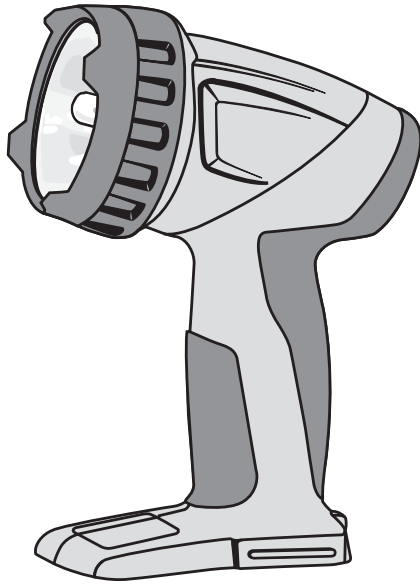
Bedienungsanleitung	de
Operating instructions	en
Mode d'emploi	fr
Istruzioni d'uso	it
Manual de instrucciones	es
Manual de instruções	pt
Gebruiksaanwijzing	nl
Brugsanvisning	da
Bruksanvisning	sv
Bruksanvisning	no
Käyttöohje	fi
Οδηγίες χρήσεως	el
Használati utasítás	hu
Instrukcja obsługi	pl
Инструкция по эксплуатации	ru
Návod k obsluze	cs
Návod na obsluhu	sk
Upute za uporabu	hr
Navodila za uporabo	sl
Ръководство за обслужване	bg
Instrucțiuni de utilizare	ro
Kullanma Talimatı	tr
دليل الاستعمال	ar
Lietošanas pamācība	lv
Instrukcija	lt
Kasutusjuhend	et
Інструкція з експлуатації	uk
取扱説明書	ja
사용설명서	ko
操作說明書	zh
操作说明书	cn



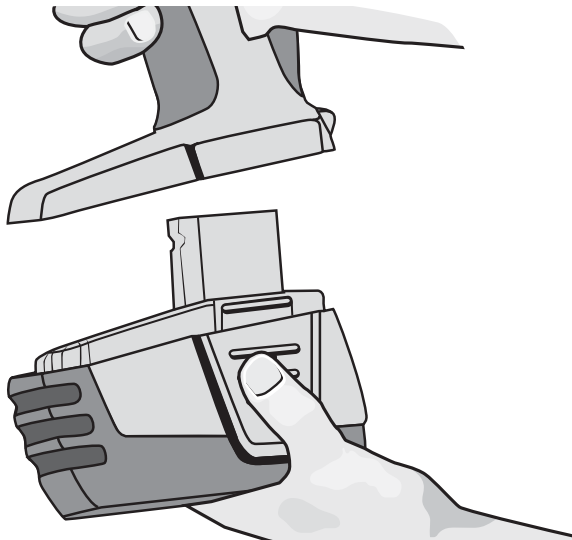
1



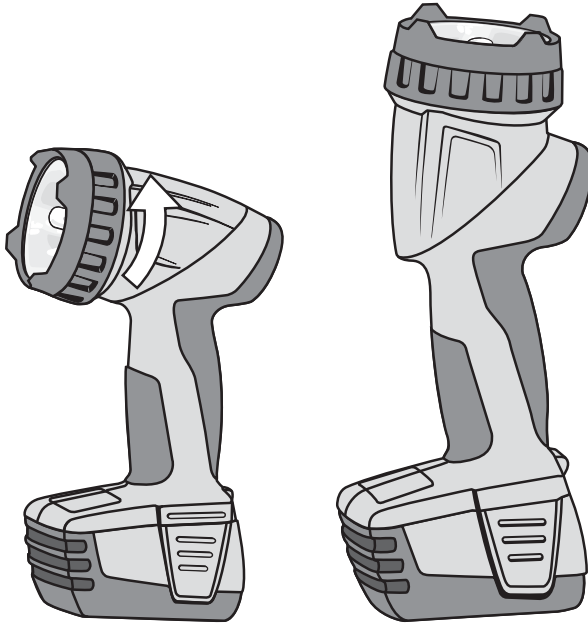
2



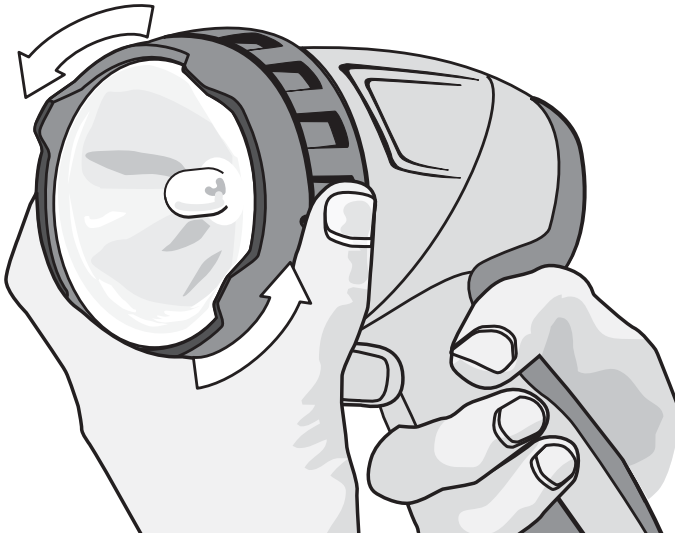
3



4



5



Akulamp SFL 144-A

Enne seadme esmakordset kasutamist lugege tingimata läbi käesolev kasutusjuhend.

Kasutusjuhend peab olema alati seadme juures.

Juhend peab jääma seadme juurde ka siis, kui annate seadme edasi teistele isikutele.

Sisukord	Lk
1 Üldised juhised	172
2 Kirjeldus	173
3 Lisatarvikud	173
4 Tehnilised andmed	174
5 Ohutusnõuded	174
6 Kasutuselevõtt	175
7 Töötamine	175
8 Hooldus ja korrashoid	176
9 Veaotsing	176
10 Utiliseerimine	177
11 Tootja garantii seadmetele	177
12 EU-vastavusdeklaratsioon (originaal)	178

1 Numbrid viitavad vastavatele joonistele. Joonised leiata kasutusjuhendi lahtivolditavalt ümbriselt. Kasutusjuhendi lugemise ajal hoidke ümbris avatuna. Käesoleva kasutusjuhendi tekstis tähistab sõna »seade« alati akuga akulampi SFL 144-A.

Seadme osad, juhtelemendid ja näidikud 1

- 1 Toitelüliti
- 2 Reflektor
- 3 Lambi pea
- 4 Käepide
- 5 Aku
- 6 Xenon-höõgpirn

1 Üldised juhised

1.1 Märksõnad ja nende tähendus

OHT

Viidatakse vahetult ähvardavatele ohtudele, millega kaasnevad rasked kehalised vigastused või inimeste hukkumine.

HOIATUS

Viidatakse võimalikele ohtlikele olukordadele, millega võivad kaasneda rasked kehalised vigastused või inimeste hukkumine.

ETTEVAATUST

Viidatakse võimalikele ohtlikele olukordadele, millega võivad kaasneda kergemad kehalised vigastused või varaline kahju.

JUHIS

Soovitusi seadme kasutamiseks ja muu kasulik teave.

1.2 Piitsümbolite selgitus ja täiendavad juhised

Hoiatavad märgid



Üldine hoiatus



Ettevaatust: elekter



Ettevaatust: kuum pind



Ettevaatust: söövitavad ained

Kohustavad märgid



Kandke kaitseprille

Sümbolid



Enne kasutamist lugege läbi kasutusjuhend



volt



Jäätmed suunata ümbertöötlusse

Identifitseerimisandmete koht seadmel

Seadme tüübitähis ja seerianumber on toodud seadme andmesildil. Märkige need andmed oma kasutusjuhendisse ning tehke teatavaks alati, kui pöörduate Hilti müügiesindusse või hooldekeskusesse.

Tüüp:

Generatsioon: 01

Seerianumber:

2 Kirjeldus

2.1 Nõuetekohane kasutamine

Seade on ette nähtud ehitusplatside ja -objektide valgustamiseks.

Seade on valmistatud kvaliteetsest löögikindlast plastist. Tarnekomplekt ei sisalda akut ja akulaadijat.

Kasutage üksnes ettenähtud hõõgpirne.

Ärge lubage lampi kasutada väikelastel.

Arvestage ümbritseva keskkonna mõjudega. Põlengu- või plahvatusohtu korral on seadme kasutamine keelatud.

Seadet tohib kasutada üksnes kuivas keskkonnas.

Pidage kinni kasutusjuhendis toodud kasutus- ja hooldusjuhistest.

Vigastuste vältimiseks kasutage ainult Hilti originaalvarvikuid.

Seadme modifitseerimine ja ümberkujundamine on keelatud.

2.2 Li-ion-aku laetuse aste

LED-pidev tuli	LED-vilkuv tuli	Laetuse aste C
LED-tuli 1,2,3,4	-	$C \geq 75 \%$
LED-tuli 1,2,3	-	$50 \% \leq C < 75 \%$
LED-tuli 1,2	-	$25 \% \leq C < 50 \%$
LED-tuli 1	-	$10 \% \leq C < 25 \%$
-	LED-tuli 1	$C < 10 \%$
-	LED-tuli 1	Aku on üle kuumenenud

3 Lisatarvikud

Tähistus	Tähis
Akulaadija Li-ion-akudele	C 4/36 või C 4/36-ACS või C 4/36-ACS TPS
Aku	B 144/2.6 Li-ion
Hõõglamp	Xenon 14,4V/ 0,8A
Reflektor	modellele SFL 144-A

et

4 Tehnilised andmed

Tootja jätab endale õiguse tehniliste andmete muutmiseks!

Lamp	Pinge	Hõõgpirn
SFL 144-A	14,4 V	Xenon 14,4V/ 0,8A

Aku	B 144/2.6 Li-ioon
Nimipinge	14,4 V
Mahtuvus	2,6 Ah
Energiamah	37,44 Wh
Kaal	0,55 kg
Temperatuurikontroll	jah
Akuelementide tüüp	liitium-ioon
Elementide plokk	4 tükki

5 Ohutusnõuded

JUHIS

Lisaks üksikutes peatükkides toodud ohutusnõuetele tuleb alati kinni pidada järgmistest juhistest.

5.1 Nõuetekohane käsitsemine ja kasutamine

- Süttimisohhtlik materjal võib kuumu klaasi kinnikamisel süttida. **Ärge katke lampi kinni, ärge jätke sisselülitatud lampi järelevalveta ja ärge puudutage kuumu klaasi.**
- Kasutage üksnes tootja soovitatud hõõgpirne.**
- Ärge suunake lampi iseenda ega teiste inimeste poole. Võite iseennast või teisi pimestada.**

5.2 Akuseadmete hoolikas käsitsemine ja kasutamine

- Enne aku paigaldamist veenduge, et seade on välja lülitatud.** Aku paigaldamine sisselülitatud seadmesse võib põhjustada õnnetusi.
- Kaitske akusid kõrgete temperatuuride ja tule eest.** Esineb plahvatusoht.

- Ärge kasutage akusid, mis ei ole antud seadme jaoks ette nähtud.** Teiste akude kasutamisel ja akude kasutamisel teisteks otstarveteks tekib põlengu- ja plahvatusoht.
- Ärge kasutage akusid, mis ei ole antud seadme jaoks ette nähtud.** Teiste akude kasutamisel ja akude kasutamisel teisteks otstarveteks tekib põlengu- ja plahvatusoht.
- Pidage kinni Li-ioon-akude transpordi, säilitamise ja kasutamise suhtes kehtivatest erijuhistest.**
- Vältige aku lühistamist.** Enne aku paigaldamist seadmesse veenduge, et aku ja seadme kontaktid on vabad vöörkehadest. Lühise tekitamisel aku kontaktide vahel tekib tulekahju, plahvatus ja söövituse oht.
- Kahjustatud akusid (nt pragudega, murdunud osadega, kõverdunud, sisselükatud või väljatömmatud kontaktidega akusid) ei tohi ei laadida ega edasi kasutada.**
- Kui aku on puudutamiseks liiga kuum, võib aku olla defektn. **Asetage seade tulekindlasse kohta ja süttivatest materjalidest piisavalt kaugelt, nii et seade oleks veel Teie vaateväljas, ja laske seadmel jahtuda.** Kui aku on jahtunud, pöörduge Hiiti hooldekeskusesse.

6 Kasutuselevõtt



6.1 Aku nõuetekohane käsitsemine

JUHIS

Madalatel temperatuuridel aku mahtuvus väheneb. Töötage üksnes täielikult laetud akuga. See võimaldab aku jõudlust täielikult ära kasutada. Vahetage aku õigeaegselt teise aku vastu. Laadige aku kohe uuesti täis, et saaksite seda vajaduse korral taas kasutada.

Hoidke akut võimalikult jahedas ja kuivas kohas. Ärge jätke akut kunagi otsese päikese kätte, küttekehade või aknalaudade peale. Kasutusressursi ammendanud akud tuleb keskkonnasäästlikult ja ohutult hävitada.

6.2 Aku laadimine



OHT

Kasutage üksnes ettenähtud Hilti akusid ja Hilti akulaadijaid, mis on loetletud punktis "Tarvikud".

6.2.1 Aku esmane laadimine

Laadige aku enne seadme esmakordset töölerakendamist täielikult täis.

6.2.2 Kasutatud aku laadimine

Enne aku asetamist vastavasse akulaadijasse veenduge, et aku välispinnad on puhtad ja kuivad.

Laadimisjuhised on toodud vastava akulaadija kasutusjuhendis.

Li-ioon-akud on töövalmis igal ajal, ka pooleldi laetuna. Laadimise kulgu näitavad LED-tuled (vt akulaadija kasutusjuhendit).

6.3 Aku paigaldamine 2 3

ETTEVAATUST

Enne aku paigaldamist veenduge, et seade on välja lülitatud. Kasutage üksnes seadme jaoks ette nähtud Hilti akusid.

ETTEVAATUST

Enne aku paigaldamist seadmesse veenduge, et aku ja seadme kontaktid on vabad võõrkehadeist.

1. Lükake aku tagant seadmesse, kuni see topeltklõpsuga kuuldavalt kohale fikseerub.
2. **ETTEVAATUST** Allakukkuv aku võib Teid või teisi inimesi vigastada. Kontrollige, et aku on seadmesse kindlalt kinnitatud.

6.4 Aku eemaldamine 2 3

1. Vajutage mõlemale vabastusklahvile.
2. Tõmmake aku suunaga alla seadme küljest ära.

7 Töötamine



JUHIS

Lamp on varustatud automaatse väljalülitusega, mis lülitab lambi liiga kõrge temperatuuri puhul välja. Reflektori kinnikatmisest tingitud ülekuumenemise korral lülitub lamp automaatselt välja.

JUHIS

Kui aku on tühi, lülitub lamp automaatselt välja. Enne töö algust kontrollige aku laetuse astet.

ETTEVAATUST

Seadme esiosa võib muutuda väga kuumaks. **Põletusohu.**

7.1 Sisse-/väljalülitamine

Sisselülitamiseks lükake lüliti (sisse/välja) asendisse "1". Väljalülitamiseks lükake lüliti (sisse/välja) asendisse "0".

7.2 Lambi pea keeramine 4 5

ETTEVAATUST

Ärge suunake lampi iseenda ega teiste inimeste poole. Võite iseennast või teisi pimestada.

Lambi pead võite 90° keerata. Pidage meeles, et lambi pead saab keerata ainult ühte suunda, st frontaalasendist vastupäeva.

et

8 Hooldus ja korrashoid

ETTEVAATUST

Enne puhastustööde alustamist eemaldage aku, et vältida seadme soovimatut käivitumist!

8.1 Seadme hooldus

Seadme väliskorpus on valmistatud löögikindlast plastist. Seadme ventilatsiooniavad peavad olema alati vabad. Puhastage ventilatsiooniavasid ettevaatlikult kuiva harjaga. Ärge laske võõrkehadel sattuda seadme sisemusse. Puhastage seadme välispinda regulaarselt veidi niiske lapiga. Ärge kasutage puhastamiseks pihusteid, aurupesuga voolavat vett! See võib avaldada mõju seadme elektrilisele ohutusele. Hoidke seadme käepidemed alati puhtad õlist ja määrdainetest. Ärge kasutage silikooni sisaldavaid hooldusvahendeid.

8.2 Li-ioon-akude hooldus

Vältige vedelike sissetungimist akusse.

Laadige aku enne seadme esmakordset töölerakendamist täielikult täis.

Aku tööea pikendamiseks lõpetage aku kasutamine kohe, kui seadme jõudlus märkimisväärselt väheneb.

JUHIS

Seadme edasise kasutamise korral katkeb tühjenemine automaatselt ja aku LED-tuli 1 vilgub, enne kui akueleemendid kahjustuvad.

Laadige akusid Li-ioon-akude jaoks ette nähtud Hilti aku-laadijatega.

JUHIS

- Akude värskenduslaadimine nagu NiCd- või NiMH-akude puhul ei ole vajalik.
- Laadimisprotsessi katkestamine ei mõjuta aku tööiga.

- Laadimist võib igal ajal uuesti alustada, ilma et see avaldaks mõju aku tööealet. Mäluefekt, nagu NiCd- või NiMH-akude puhul, ei esine.
- Akusid tuleks hoida täis laetuna võimalikult jahedas ja kuivas kohas. Akude hoidmine kõrgetel temperatuuridel (aknalaudadel) on ebasoodne, lühendab aku tööiga ja suurendab akuelementide iseeneslikku tühjenemist.
- Kui akut ei saa enam täiesti täis laadida, on aku mahtuvus ülekoormuse või vananemise tõttu vähenenud. Akuga saab veel töötada, kuid see tuleks peatselt uue vastu välja vahetada.

8.3 Hõõgpirni vahetus 1

1. Krugi reflektor maha.
2. **ETTEVAATUST Hõõgpirnil laske enne väljavahtamist jahtuda.** Vastasel korral võite ennast põletada. Eemaldage defektne hõõgpirn.
3. **ETTEVAATUST Kasutage üksnes tootja soovitatud hõõgpirne.** Paigaldage hõõgpirn reflektori taga asuvat kinnitusest.

8.4 Korrashoid

HOIATUS

Elektridetaile tohivad parandada ainult elektriala asjatundjad.

Kontrollige regulaarselt, kas seadme välised osad on terved ja kas kõik seadme osad töötavad laitmatult. Kui seadme osad on kahjustatud või kui seadme juhtelemendid ei tööta veatult, siis ärge seadet tööle rakendage. Laske seade parandada Hilti hooldekeskuses.

8.5 Seadme kontrollimine pärast hooldus- ja korrashoitud

Pärast puhastus- ja hooldustööd tuleb kontrollida, kas kõik kaitseseadised on õigesti paigaldatud ja töökorras.

9 Veaotsing

Viga	Võimalik põhjus	Kõrvaldamine
Aku tühjeneb tavalisest kiirmini.	Aku seisund ei ole optimaalne.	Laske Hilti hooldekeskuses uuesti kontrollida või vahetage aku välja.
Aku ei fikseeru kuuldava topeltklõpsuga kohale.	Aku fiksaatorkeeled on määrdunud.	Puhastage fiksaatorkeeled ja laske akul kohale fikseeruda. Kui viga ei õnnestu kõrvaldada, pöörduge Hilti teeninduskeskusesse.

10 Utiliseerimine

ETTEVAATUST

Seadme nõuetevastane utiliseerimine võib kaasa tuua järgmist: Plastdetailide põletamisel tekivad toksilised gaasid, mis võivad põhjustada tervisehäireid. Vigastamise või kuumutamise tagajärjel võib aku hakata lekkima, akuvedelik võib põhjustada mürgitusi, põletusi, söövitust ja keskkonnakahjustusi. Hooletu käitlemine võimaldab kõrvalistel isikutel kasutada seadet mittesihipäraselt. Sellega võivad nad tõsiselt vigastada ennast ja teisi inimesi ning reostada keskkonda.

ETTEVAATUST

Defektsed akud utiliseerige kohe. Hoidke akusid lastele kättesaamatus kohas. Ärge võtke akusid lahti ja ärge põletage neid.

ETTEVAATUST

Kasutusressursi ammendanud akud utiliseerige vastavalt kohalikele nõuetele või toimetage Hilti müügiesinduse poolt näidatud aadressil.



Enamik Hilti seadmete valmistamisel kasutatud materjalidest on taaskasutatavad. Materjalid tuleb enne taaskasutust korralikult sorteerida. Paljudes riikides võtavad Hilti hooldekeskkused kasutusressursi ammendanud seadmeid ringlussevõtu eesmärgil vastu. Küsige lisateavet Hilti hooldekeskusest või Hilti müügiesindusest.



Üksnes EL liikmesriikidele

Ärge käidelda kasutusressursi ammendanud elektrilisi tööriistu koos olmejäätmetega!

Vastavalt Euroopa Parlamendi ja nõukogu direktiivile 2002/96/EÜ elektri- ja elektroonikaseadmete jäätmete kohta ning direktiivi nõuete kohaldamisele liikmesriikides tuleb kasutusressursi ammendanud elektrilised tööriistad eraldi kokku koguda ja keskkonnasäästlikult korduskasutada või ringlusse võtta.

11 Tootja garantii seadmetele

Hilti garanteerib, et tarnitud seadmel ei esine 24 kuu jooksul alates ostu kuupäevast materjali- ega valmistusvigu. Garantii kehtib tingimusel, et seadet kasutatakse, käsitsetakse, hooldatakse ja puhastatakse vastavalt Hilti kasutusjuhendis esitatud nõuetele ja et säilinud on seadme tehniline terviklikkus, s.t. et seadmes on kasutatud üksnes Hilti originaalvarvikuid, -varuosi ja -materjale.

Nimetatud garantii raames parandatakse või asendatakse puudusega osad tasuta. Detailide normaalne kulumine ei kuulu garantii alla.

Kõik teistsugused nõuded on välistatud, välja arvatud juhul, kui see on vastuolus kasutusriigis kehtivate

seadustega. Eelkõige ei vastuta Hilti otseste, kaudsete, juhuslike ega järgnevate kahjustuste, kahjude või kulutuste eest, mille põhjuseks on seadme kasutamine või kasutamise võimatus. Välistatud on kaudsed kasutatavuse või teatud otstarbeks sobivuse garantiid.

Parandamiseks või asendamiseks tuleb seade ja/või asjaomased osad saata kohe pärast puuduse avastamist Hilti müügiesinduse poolt näidatud aadressile.

Käesolev garantii hõlmab kõiki Hilti garanteerimise kohustusi ning asendab kõiki varasemaid või samal ajal tehtud garantiikohustusi käsitlevaid avaldusi ning kirjalikke ja suulisi kokkuleppeid.

12 EÜ-vastavusdeklaratsioon (originaal)

Nimetus:	Akulamp
Tüübitähis:	SFL 144-A
Generatsioon:	01
Valmistusaasta:	2009

Kinnitame ainuvastutajana, et käesolev toode vastab järgmiste direktiivide ja normide nõuetele: 2004/108/EÜ, 2006/95/EÜ, 2006/66/EÜ, 2011/65/EL, EN 60598-1, EN ISO 12100.

Hilti Corporation, Feldkircherstrasse 100,
FL-9494 Schaan



Paolo Luccini
Head of BA Quality and Process Management
Business Area Electric Tools & Accessories
01/2012



Jan Doongaji
Executive Vice President

Business Unit Power
Tools & Accessories
01/2012

Tehnilised dokumendid saadaval:

Hilti Entwicklungsgesellschaft mbH
Zulassung Elektrowerkzeuge
Hiltistrasse 6
86916 Kaufering
Deutschland



Hilti Corporation

LI-9494 Schaan

Tel.: +423 / 234 21 11

Fax: +423 / 234 29 65

www.hilti.com

Hilti = registered trademark of Hilti Corp., Schaan

W 3658 | 0613 | 00-Pos. 1 | 1

Printed in China © 2013

Right of technical and programme changes reserved S. E. & O.

410513 / A3



410513