

HILTI

TE DRS-S

Hrvatski



1 Podaci o dokumentaciji




1.1 Uz ovu dokumentaciju

- Prije početka rada pročitajte ovu dokumentaciju. To je preduvjet za siguran rad i neometano rukovanje.
- Pridržavajte se sigurnosnih napomena i upozoravajućih naputaka u ovoj dokumentaciji i na proizvodu.
- Ove upute za uporabu uvijek čuvajte u blizini proizvoda i prosljedite ga drugim osobama samo zajedno s uputama za uporabu.

1.2 Objašnjenje znakova



1.2.1 Upozoravajući naputci

Upozoravajući naputci upozoravaju na opasnost prilikom rukovanja proizvodom. Koriste se sljedeće signalne riječi u kombinaciji sa simbolom:

	OPASNOST! Znači moguću neposrednu opasnu situaciju koja može prouzročiti tjelesne ozljede ili smrt.
	UPOZORENJE! Ova riječ skreće pozornost na moguću opasnu situaciju koja može uzrokovati teške tjelesne ozljede ili smrt.
	OPREZ! Ova riječ skreće pozornost na moguću opasnu situaciju koja može uzrokovati lakše tjelesne ozljede ili materijalne štete.




1.2.2 Simboli u dokumentaciji

U ovoj dokumentaciji koriste se sljedeći simboli:

	Prije uporabe pročitajte uputu za uporabu
	Napomene o primjeni i druge korisne informacije

1.2.3 Simboli na slikama

Koriste se sljedeći simboli na slikama:

	Ovi brojevi odnose se na određene slike na početku ove upute.
3	Numeriranjem na slikama se navodi redosljed radnih koraka i može odstupati od radnih koraka u tekstu.
	Brojevi položaja koriste se na slici Pregled i odnose se na brojeve legende u odlomku Pregled proizvoda .
	Ovaj znak upućuje da trebate biti posebno pažljivi prilikom rukovanja proizvodom.

1.3 Informacije o proizvodu

Hilti proizvodi su namijenjeni profesionalnom korisniku i smije ih posluživati, održavati i servisirati samo ovlašteno kvalificirano osoblje. To osoblje mora biti posebno podučeno o mogućim opasnostima. Proizvod i njemu pripadajuća pomoćna sredstva mogu biti opasna ako ih nepropisno i neispravno upotrebljava neosposobljeno osoblje.

Oznaka tipa i serijski broj navedeni su na označnoj pločici.

- ▶ Prepišite serijski broj u sljedeću tablicu. Podaci o proizvodu potrebni su vam prilikom kontaktiranja našeg zastupništva ili servisa.

Podaci o proizvodu

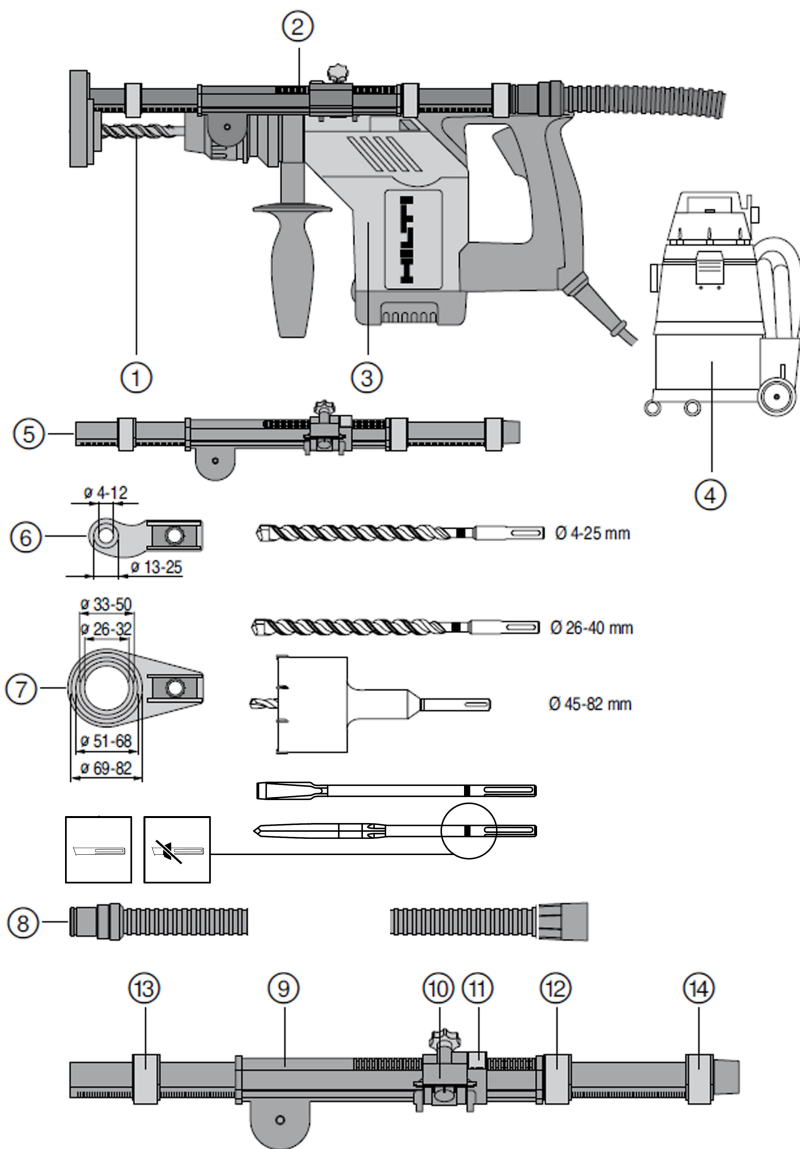
Modul za prašinu	TE DRS-S
Generacija	01
Serijski br.	

2 Sigurnost

2.1 Sigurnosne napomene

- ▶ Korisnik i osobe, koje se zadržavaju u njegovoj blizini, moraju tijekom uporabe uređaja nositi prikladne zaštitne naočale, zaštitnu kacigu, zaštitne rukavice i zaštitnu obuću.

- ▶ Nosite zaštitnu opremu i uvijek nosite zaštitne naočale. Nošenje zaštitne opreme, kao što su zaštitna maska, protuklizne zaštitne cipele, zaštitna kaciga ili zaštitne slušalice, ovisno o vrsti i primjeni električnog alata, smanjuje opasnost od ozljeda.
- ▶ Ako se mogu montirati uređaji za usisavanje i skupljanje prašine, provjerite jesu li isti priključeni i rabe li se pravilno. Uporaba usisavača može smanjiti opasnost.
- ▶ Ne bušite/radite dlijetom u materijalima koji su opasni za zdravlje (npr. azbest).
- ▶ Prije početka rada utvrdite razred opasnosti prašine koja nastaje pri radu.
- ▶ Pobrinite se za dobru rasvjetu i prozračivanje u području rada.
- ▶ Dodirivanje ili udisanje prašina mogu uzrokovati alergijske reakcije i/ili bolesti dišnih putova korisnika ili osoba koje se nalaze u blizini.
- ▶ Budite pažljivi, pazite što činite i kod rada s uređajem postupajte razumno.
- ▶ Nosite prikladnu radnu odjeću.
- ▶ Proizvod upotrebljavajte samo unutar definiranih granica primjene.
- ▶ Za siguran rad koristite samo originalne rezervne dijelove i potrošni materijal.
- ▶ Kako biste izbjegli elektrostatičke efekte, koristite antistatičko usisno crijevo.



- ① Alat
- ② Modul za prašinu TE DRS-S
- ③ Uređaj
- ④ Industrijski usisavač
- ⑤ Teleskopska šipka TE DRS-S
- ⑥ Usisna glava, mala
- ⑦ Usisna glava, velika

- ⑧ Crijevo
- ⑨ Osnovno tijelo
- ⑩ Držač
- ⑪ Poluga za zatvaranje držača
- ⑫ Poluga za zatvaranje graničnika dužine
- ⑬ Poluga za zatvaranje graničnika dubine
- ⑭ Poluga za zatvaranje priključka crijeva

3.2 Namjenska uporaba

Modul za prašinu TE DRS-S je usisni sustav za obradu suhih mineralnih podloga za bušilice, udarne bušilice i kombinirane udarne bušilice s graničnikom dubine (maks. \varnothing 8 mm) u kombinaciji s **Hilti** uređajem za uklanjanje prašine/usisavačem. Ispunjava zahtjeve Direktive OSHA 1926.1153, Table 1.

Može se koristiti u svim smjerovima rada.

Smije se rabiti samo za suho bušenje i u suhom okruženju.

Može se rabiti u načinu rada bušenja i u načinu rada dljetom.

Modul za prašinu nije prikladan za bušenje u metalu.

3.3 Sadržaj isporuke

Modul za prašinu, upute za uporabu.

Ostale proizvode sustava dopuštene za Vaš proizvod naći ćete u Vašem **Hilti** centru ili online na: www.hilti.group.

4 Tehnički podaci

	TE DRS-S
Radni pomak	≤ 140 mm
Težina	0,5 kg
Dužina alata	≤ 140 mm
Minimalna snaga industrijskog usisavača	≥ 800 W
Cilindrični priključak (e)	33,75 mm
Dužina crijeva	3 m ... 5 m
Promjer crijeva	36,5 mm

5 Rukovanje

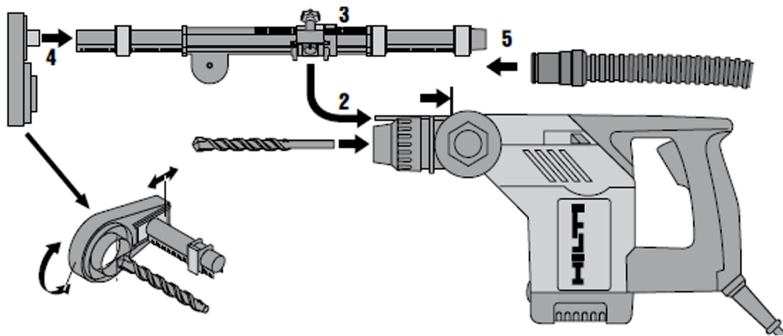
5.1 Stavljanje u pogon

1. Ako je ispunjen sljedeći uvjet, izvedite dodatno ovu radnju:

Uvjeti: Uređaj za uklanjanje prašine s utičnicom na uređaju

- ▶ Priključite udarnu bušilicu u utičnicu na uređaju za uklanjanje prašine.
2. Umetnite odgovarajuću usisnu glavu.

5.2 Montaža modula za prašinu



1. Umetnite alat.
2. Namjestite graničnik dubine tako da nije isturen preko alata.
3. Natakните modul za prašinu na graničnik dubine.
4. Pogurnite držač do bočnog rukohvata uređaja.



Napomena

Kod dugih alata gurnite modul za prašinu sprijeda na graničnik dubine.
Kod kratkih alata gurnite modul za prašinu straga na graničnik dubine.

5. Zategnite vijak držača tako da modul za prašinu nalegne na bočni rukohvat.
6. Namjestite usisnu glavu. → stranica 7
7. Natakните crijevo na priključak crijeva.

5.3 Demontaža modula za prašinu

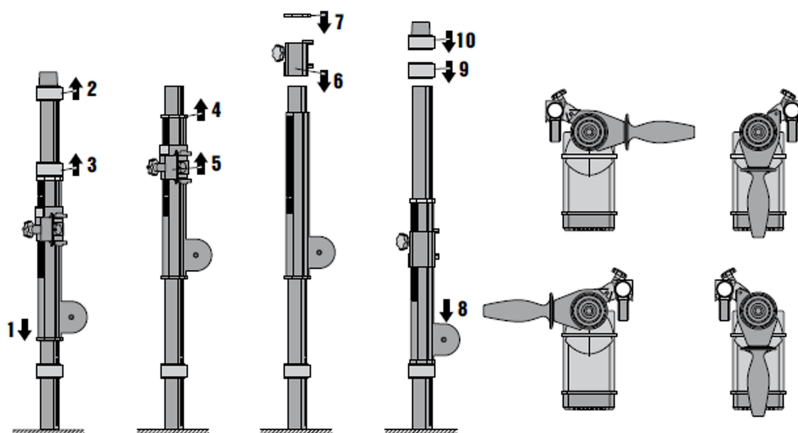
1. Otpustite polugu za zatvaranje crijeva te skinite crijevo.
2. Otpustite polugu za zatvaranje držača te skinite modul za prašinu.

5.4 Prenamjena za varijabilnu primjenu



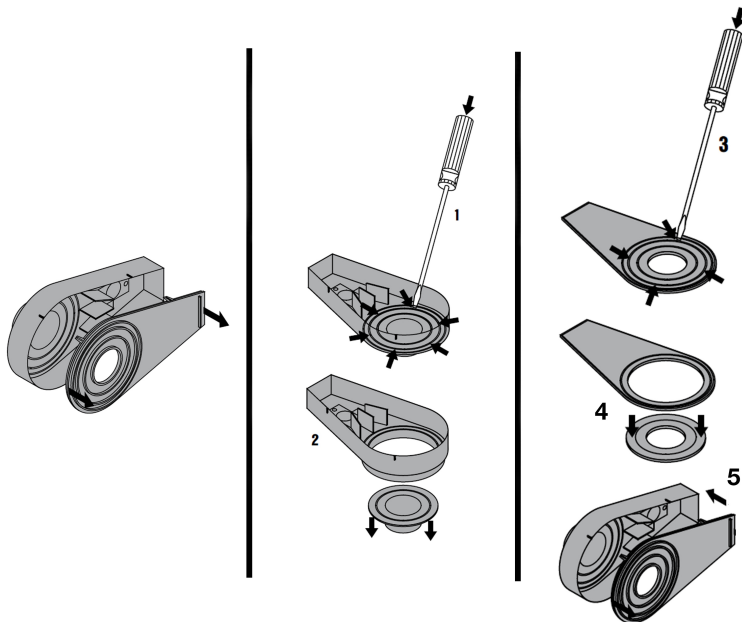
Napomena

Kod prenamjene postoji mogućnost da će dijelovi zbog djelovanja opružne sile biti odbačeni.



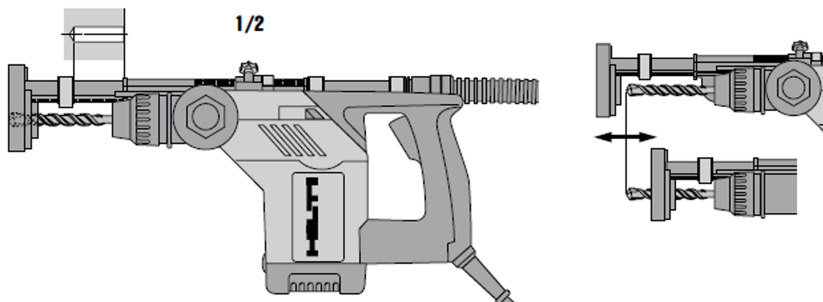
1. Gurnite modul za prašinu prema dolje i čvrsto ga držite.
2. Otvorite polugu za zatvaranje priključka crijeva te skinite crijevo s priključka crijeva.
3. Otvorite polugu za zatvaranje graničnika dužine te skinite graničnik dužine.
4. Skinite škripac.
5. Otvorite polugu za zatvaranje držača te pomaknite držač.
6. Okrenite držač za 180° te ponovno natakните držač na modul za prašinu.
7. Zatvorite polugu za zatvaranje držača.
8. Natakните škripac na modul za prašinu.
9. Modul za prašinu gurnite prema natrag i čvrsto ga držite.
10. Natakните graničnik dužine na modul za prašinu i zatvorite graničnik dužine.
11. Natakните crijevo na priključak crijeva i zatvorite polugu za zatvaranje priključka crijeva.

5.5 Odvajanje prstena



1. Demontirajte usisnu glavu s modula za prašinu.
2. Skinite poklopac usisne glave.
3. Stavite zdjelicu usisne glave na čvrstu podlogu.
4. Pomoću odvijača odvojite željenu prečku u potpunosti.
5. Stavite zdjelicu usisne glave na čvrstu podlogu.
6. Pomoću odvijača odvojite željenu prečku u potpunosti na 4 mjesta prečke.
7. Stavite poklopac usisne glave na zdjelicu usisne glave.
8. Montirajte usisnu glavu na modul za prašinu.
9. Namjestite usisnu glavu. → stranica 7

5.6 Namještanje usisne glave



1. Otvorite polugu za zatvaranje držača.

2. Ako je ispunjen sljedeći uvjet, izvedite dodatno ovu radnju:

Uvjeti: Bušenje

- ▶ Pozicionirajte svrdlo tako da su usisna glava i svrdlo u ravni.

3. Ako je ispunjen sljedeći uvjet, izvedite dodatno ovu radnju:

Uvjeti: Rad dlijetom

- ▶ Pozicionirajte dlijeto tako da je radna površina dlijeta i prihvat dlijeta isturena (10 mm) kroz usisnu glavu.



Napomena

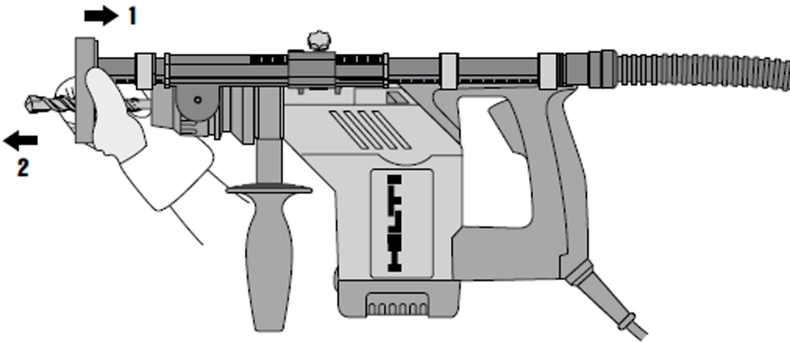
Razmak između prihvat dlijeta i zdjelice usisne glave treba iznositi najmanje 3 mm.

4. Zatvorite polugu za zatvaranje držača.

5.7 Podešavanje dubine bušenja

1. Otvorite polugu za zatvaranje graničnika dubine/graničnika dužine.
2. Graničnik dubine/graničnik dužine podesite na željenu dubinu bušenja.
3. Zatvorite polugu za zatvaranje graničnika dubine/graničnika dužine.

5.8 Centriranje alata



1. Modul za prašinu povucite unatrag.
2. Umetnite alat i polako popuštajte modul za prašinu.

6 Čišćenje i održavanje



UPOZORENJE

Opasnost uslijed električnog udara! Čišćenje i održavanje s utaknutim mrežnim utikačem može dovesti do teških ozljeda ili opekline.

- ▶ Prije svih radova čišćenja i održavanja uvijek izvucite mrežni utikač!


Čišćenje

- Oprezno uklonite čvrsto prljanajuću prljavštinu.
- Modul za prašinu očistite u redovitim razmacima hladnom vodom.
- Kućište čistite samo lagano navlaženom krpom. Ne upotrebljavajte silikonska sredstva za čišćenje jer mogu nagristi plastične dijelove.

Održavanje

- Redovito provjeravajte je li na svim vidljivim dijelovima došlo do oštećenja i funkcioniraju li besprijekorno svi upravljački elementi.
- U slučaju oštećenja i/li smetnji u radu ne radite s modulom za prašinu. Odmah ga odnesite na popravak u **Hilti** servis.
- Nakon čišćenja i održavanja postavite sve zaštitne uređaje i provjerite funkcioniraju li.

7 Zbrinjavanje otpada

 **Hilti** Uređaji su većim dijelom izrađeni od materijala koji se mogu ponovno preraditi. Pretpostavka za to je njihovo stručno razvrstavanje. U mnogim zemljama **Hilti** preuzima vaš stari uređaj na recikliranje. Raspitajte se u **Hilti** servisnoj službi ili kod vašeg prodajnog savjetnika.



- ▶ Električne alate ne bacajte u kućni otpad!

8 China RoHS (Direktiva za ograničenje uporabe opasnih tvari)

Pod sljedećim linkom naći ćete tablicu opasnih tvari: qr.hilti.com/340602.
Link RoHS tablicu naći ćete na kraju ove dokumentacije u obliku QR koda.

9 Jamstvo proizvođača

- ▶ Ukoliko imate pitanja glede jamstvenih uvjeta, obratite se Vašem lokalnom **Hilti** partneru.





Hilti Corporation

LI-9494 Schaan

Tel.: +423/234 21 11

Fax: +423/234 29 65

www.hilti.group

Hilti = registered trademark of Hilti Corp., Schaan



20170801