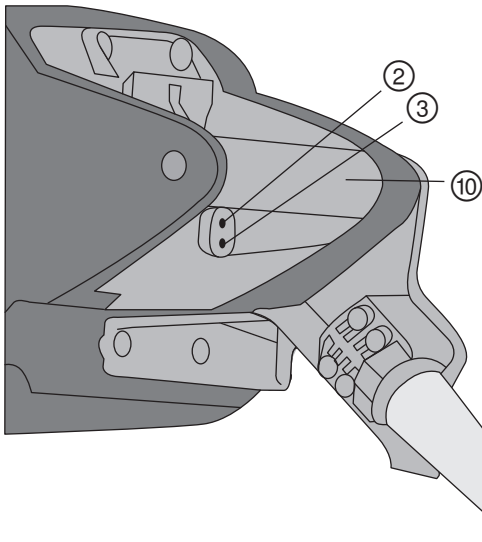
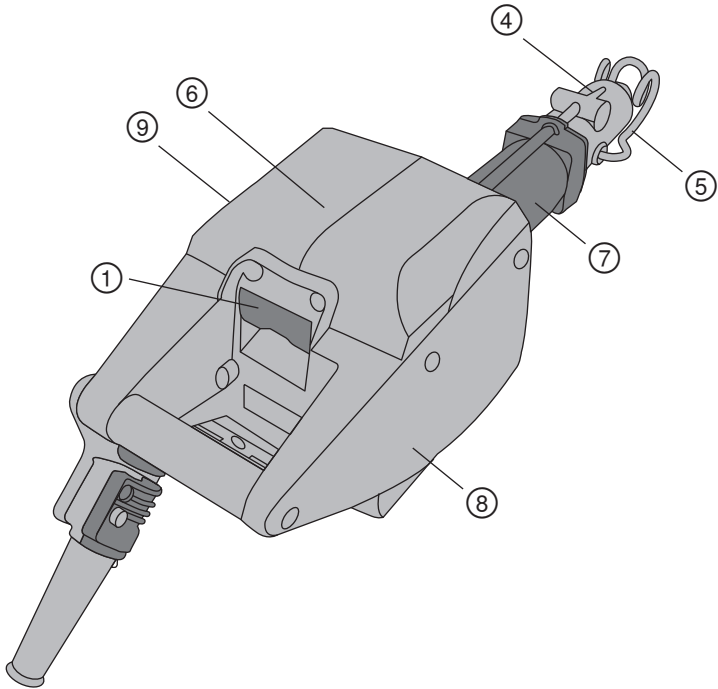


HILTI

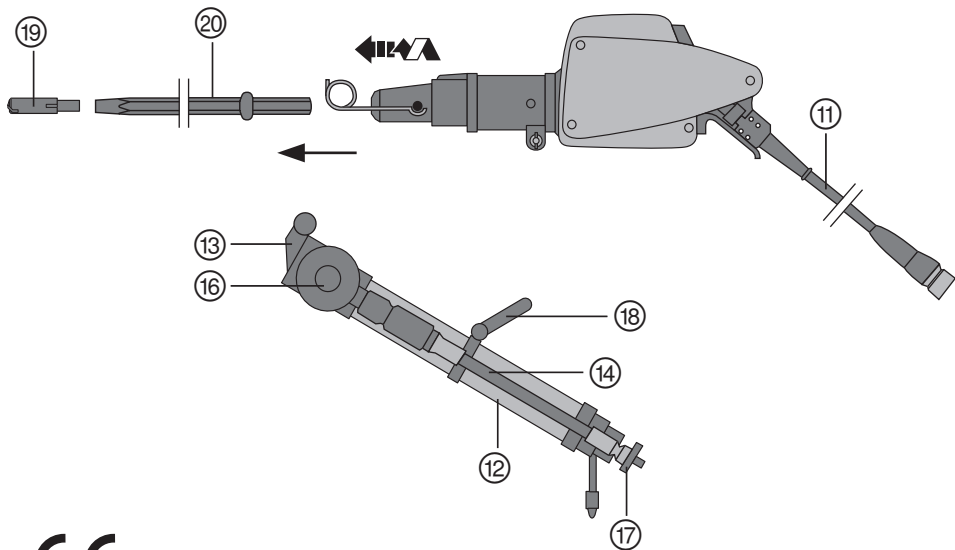
TE MD25

Bedienungsanleitung	de
Operating instructions	en
Mode d'emploi	fr
Manual de instrucciones	es
Instrukcja obsługi	pl
Návod k obsluze	cs
Kullanma Talimatı	tr



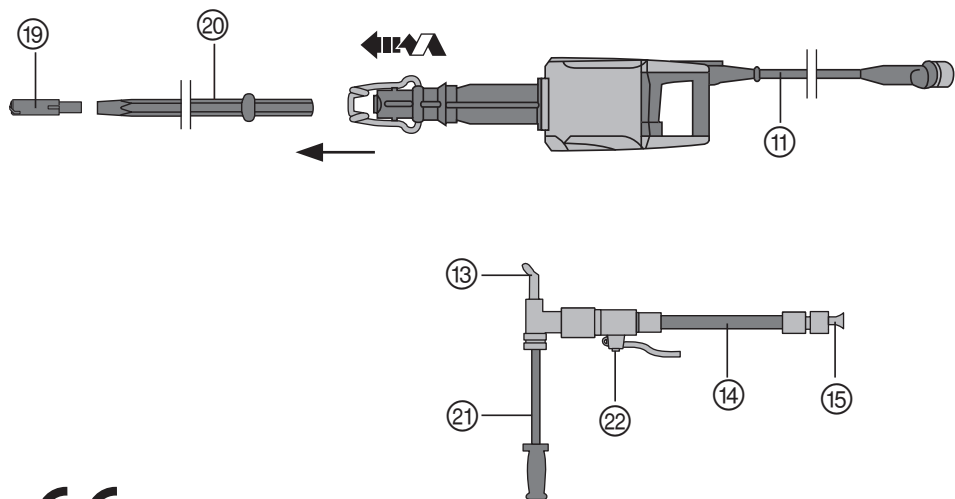


2



CE

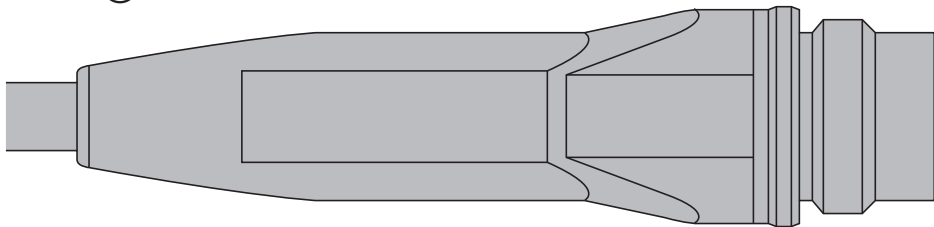
3



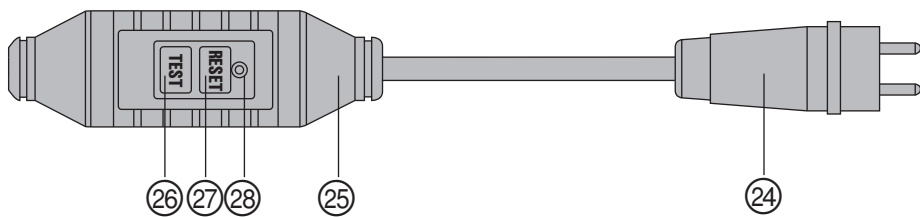
CE

4

11



5



6



ORIGINÁLNÍ NÁVOD K OBSLUZE

Vrtací kladivo TEMD25

Před uvedením do provozu si bezpodmínečně přečtěte návod k obsluze.

Tento návod k obsluze ukládejte vždy u nářadí.

Jiným osobám předávejte nářadí pouze s návodem k obsluze.

Ovládací prvky a konstrukční díly 1

- 1 Spínač zapnutí/vypnutí
- 2 Ukazatel závad (červené světlo)
- 3 Provozní a servisní ukazatel (zelené světlo)
- 4 Uchycení nástroje
- 5 Zajištění nástroje
- 6 Nářadí
- 7 Příklepový mechanismus
- 8 Elektronika
- 9 Převodovka
- 10 Rukojeť

Nářadí s vrtnou podpěrou 2

- 11 Připojovací kabel
- 12 Vrtná podpěra
- 13 Spojovací čep
- 14 Hadice pro přívod vody
- 15 Připojovací objímka
- 16 Regulační ventil
- 17 Opěrná patka
- 18 Transportní rukojeť
- 19 Vrtací hlava
- 20 Vrtací tyč

Konektor schválený pro použití v prostředí s nebezpečím výbuchu podle 5.2 4

Varianty nářadí TE MD25 EM / TE MD25 / TE MD25 HA / TE MD25 IM

Konektor a proudový chránič (bez ochrany pro prostředí s nebezpečím výbuchu) 5

Varianty nářadí TE MD25 PRCD / TE MD25 HA PRCD / TE MD25 EM PRCD

- 24 Zástrčka
- 25 Proudový chránič PRCD
- 26 Tlačítko TEST
- 27 Tlačítko RESET
- 28 Kontrolka

Obsah	Strana
1. Všeobecné pokyny	61
2. Popis	62
3. Příslušenství	62
4. Technické údaje	63
5. Bezpečnostní pokyny	64
6. Uvedení do provozu	65
7. Ovládání	67
8. Kontrola a údržba	68
9. Odstraňování závad	68
10. Likvidace	70
11. Záruka výrobce	70
12. Prohlášení o shodě ES (originál)	71

1. Všeobecné pokyny

1.1 Slova signalizující nebezpečí

-VÝSTRAHA-

Používá se k upozornění na potenciálně nebezpečnou situaci, která může vést k těžkým poraněním nebo k úmrtí.

-POZOR-

Používá se k upozornění na potenciálně nebezpečnou situaci, která by mohla vést k lehkým poraněním nebo k věcným škodám.

-UPOZORNĚNÍ-

Pokyny k používání a ostatní užitečné informace.

1.2 Piktogramy

Výstražné značky



Varování před všeobecným nebezpečím



Varování před nebezpečným elektrickým napětím



Varování před horkým povrchem



Varování před poraněním rukou

Příkazové značky



Používejte ochranu očí



Používejte ochrannou přílbu



Používejte ochranu sluchu



Používejte ochranné rukavice



Používejte ochrannou obuv

Symbole



Před použitím čtěte návod k obsluze



Volt



Střídavý proud



Hertz



Ampér

1 Čísla odkazují na vyobrazení. Vyobrazení k textu najde-
te na rozkládacích stránkách obálky. Při studiu návodu
k obsluze mějte tyto stránky otevřené.

V textu návodu k obsluze znamená pojem « nářadí » vždy
vrtací kladivo TE MD25.

Pokud se nářadí používá v prostředí s nebezpečím výbu-
chu, je třeba dodržovat pokyny v tomto návodu k obs-
luze, které jsou uvedené na šedém pozadí. Změny se
smí provádět pouze se souhlasem příslušné schvalo-
vací instituce.

Umístění identifikačních údajů na nářadí

Typové označení a sériové označení je uvedené na typo-
vém štítku nářadí. Zapište si tyto údaje do svého návodu
k obsluze a při dotazech adresovaných našemu zastou-
pení nebo servisnímu oddělení vždy uvádějte tyto údaje.

Typ:

Sériové číslo:

2. Popis

Nářadí je vodou chlazené elektricky poháněné vrtací kla-
divo s pneumatickým přiklepovým mechanismem.

Nářadí je k dispozici v různých provedeních:

TE MD25	(FFE: 2034042)
TE MD25 HA	(FFE: 2034733)
TE MD25 IM	(FFE: 2034307)
TE MD25 PRCD	(FFE: 2034575)
TE MD25 HA PRCD	(FFE: 2035088)
TE MD25 EM	(FFE: 2035251)
TE MD25 EM PRCD	(FFE: 2057294)

Nářadí TE MD25 EM / TE MD25 / TE MD25 HA /
TE MD25 IM je vhodné pro použití v prostředí s
nebezpečím výbuchu a v dolech.

3. Příslušenství

Vrtací tyče TE-MDR v různých délkách

Vrtací hlavy TE-MDH v různých provedeních

Prodlužovací kabel TE-MEC pro použití v prostředí s nebez-
pečím výbuchu

Adaptérový kabel TE-MAC PRCD (smí se používat pouze
v prostředí, kde není nutná ochrana pro prostředí s nebez-
pečím výbuchu)

Vrtné podpěry TE-MW/TE-MW T v různých délkách ve
spojení s opěrnou patkou TE MW 2G nebo TE MW 4G
(a příp. prodloužení vrtné podpěry TE-MW E v různých
délkách)

Vsazovací nástroje a adaptéry pro vsazování kotev
TE-MST

Více informací o příslušenství obdržíte v pobočce Hilti.

4. Technické údaje

	TE MD25 TE MD25 HA TE MD25 EM TE MD25 IM	TE MD25 PRCD TE MD25 HA PRCD TE MD25 EM PRCD
Jmenovité napětí	220–240 V jednofázové	220–230 V jednofázové
Jmenovitý proud	15 A	15 A
Síťová frekvence	50–60 Hz	50–60 Hz
Kroučící moment	100 Nm	100 Nm
Otáčky (otáčení doleva)	205 ot/min	205 ot/min
Intenzita přiklepu	28 J	28 J
Rozměry	770 × 210 × 230	770 × 210 × 230
Průměr vrtací hlavy	28–51 mm	28–51 mm
Délka vrtací tyče	až 2,4 m	až 2,4 m
Třída ochrany I	třída ochrany I	třída ochrany I
Skladovací teplota bez chladicí kapaliny	–20 °C až +55 °C	–20 °C až +55 °C
Informace o hlučnosti a vibracích (měřeno podle normy EN 61029) při zatžení:		
Typická hladina akustického výkonu podle vyhodnocení A	112 dB (A)	112 dB (A)
Typická hladina emitovaného akustického tlaku podle vyhodnocení A	99 dB (A)	99 dB (A)
Typická hladina emitovaného akustického tlaku podle vyhodnocení A u ucha pracovníka	95 dB (A)	95 dB (A)
Používejte chrániče sluchu!		
Pro uvedené hladiny zvuku podle EN 61029 platí odchylka 3 dB.		
Triaxiální hodnoty vibrací TE MD25	13 m/s ²	13 m/s ²
Nejistota (K)	1,5 m/s	1,5 m/s
Hmotnost (stroj bez kabelu)	24,8 kg	24,8 kg
Stupeň ochrany proti proniknutí cizích těles a vody	konektor: IP 66, IP 67 stroj: IP 66	konektor: IP 44 proudový chránič: IP 55 stroj: IP 66
Ochrana pro prostředí s nebezpečím výbuchu	I M2/II2 G 94/9/ES EEx d I/IIA T4	Není ochrana pro prostředí s nebezpečím výbuchu

Technické změny vyhrazeny

-UPOZORNĚNÍ-

Úroveň vibrací uvedená v těchto pokynech byla naměřena metodou podle normy EN 61029 a lze ji použít pro vzájemné porovnání elektrického nářadí. Je vhodná také pro předběžný odhad zatížení vibracemi. Uvedená úroveň vibrací se vztahuje na hlavní druhy použitých elektrických nářadí. Při jiném druhu použití, při použití s jinými nástroji nebo nedostatečné údržbě může být úroveň vibrací odlišná. Zatížení vibracemi během celé pracovní doby se tím může výrazně zvýšit. Pro přesný odhad zatížení vibracemi je potřeba brát v úvahu také dobu, kdy je nářadí vypnuté nebo sice běží, ale nepoužívá se. Zatížení vibracemi během celé pracovní doby se tím může výrazně snížit. Stanovte doplňující bezpečnostní opatření na ochranu pracovníka před působením vibrací, například: údržbu elektrického nářadí a nástrojů, udržování rukou v teple, organizace pracovních postupů.

5. Bezpečnostní pokyny

5.1 Základní bezpečnostní pokyny

POZOR!

Při používání elektrického nářadí je nutno k ochraně proti úrazu elektrickým proudem a proti nebezpečí poranění a vzniku požáru dodržovat následující zásadní bezpečnostní opatření: Před použitím tohoto elektrického nářadí si přečtěte všechny tyto bezpečnostní pokyny a dobře je uschovejte.

Vedle technických bezpečnostních pokynů uvedených v jednotlivých kapitolách tohoto návodu k obsluze je nutno vždy striktně dodržovat následující ustanovení.

- Nářadí a jeho pomocné prostředky mohou být nebezpečné, pokud s nimi nesprávně zachází nevyškolený personál nebo se nepoužívají v souladu s určením.

5.2 Použití v souladu s určením

Nářadí je určeno pro vrtání do skály a narmovaného betonu, pro průměr vrtáku 28–51 mm a hloubku vrtání do 2,4 m.

V prostředí s nebezpečím výbuchu je přípustné použití nářadí TE MD25 / TE MD25 HA / TE MD25 IM / TE MD25 EM.

Toto nářadí odpovídá ustanovením podle 94/9/ES (ATEX) pro

skupinu I kat. M2 → v podzemních částech dolů a v těch částech povrchových zařízení těchto dolů, které mohou být ohroženy důlním plynem a/nebo hořlavým prachem

skupinu II kat. 2G → ostatní oblasti s nebezpečím výbuchu, ve kterých se vyskytují plyny a páry skupiny IIA (na přání zákazníka také pro plyny a páry skupiny IIB), se zápalnými teplotami nad 135 °C.

TE MD25 PRCD / TE MD25 HA PRCD / TE MD25 EM PRCD

S tímto elektrickým nářadím nepracujte v prostředí s nebezpečím výbuchu, kde se nacházejí hořlavé kapaliny, plyny nebo hořlavý prach.

Elektrické nářadí jiskří; od těchto jisker se mohou prach nebo páry vznítit.

5.3 Použití v rozporu s určením



- Úpravy nebo změny na nářadí nejsou dovolené.
- Abyste zabránili nebezpečí poranění, používejte pouze originální příslušenství a přídatná zařízení Hilti.
- Dodržujte údaje o provozu, kontrole a údržbě, které jsou uvedené v návodu k obsluze.

5.4 Vhodné vybavení pracoviště

- Noste obuv s protiskluzovou podrážkou a vždy zaujměte bezpečný postoj.
- Při práci doporučujeme nosit gumové rukavice.

- Mějte na sobě přiléhavý oděv a neponechávejte vlasy ani šperky volně, neboť by mohlo dojít k jejich zachycení pohyblivými částmi.
- Vyhněte se nevhodnému držení těla.
- Zajistěte dobré osvětlení.
- Zajistěte dobré větrání pracoviště.
- Z pracoviště odstraňte všechny předměty, kterými byste se mohli poranit.
- Při práci udržujte jiné osoby, zejména děti, v bezpečné vzdálenosti od pracoviště.
- Aby se při práci předešlo nebezpečí zakopnutí a pádu, ved'te síťový a prodlužovací kabel a vodní hadici vždy směrem dozadu od nářadí.
- Nářadí se smí používat pouze s vrtnými podpěrami TE-MW, TE-MW T nebo přízpusobenou vrtací pomůckou.
- O nástroje svědomitě pečujte. Nástroje udržujte ostré a čisté, abyste mohli pracovat lépe a bezpečně. Dodržujte předpisy pro údržbu a pokyny pro výměnu nástroje.

5.5 Všeobecná rizika spojená s nářadím



- Nářadí a příslušenství použijte pouze v souladu s určením a v bezvadném stavu.
- Rukojeť udržujte suchou, čistou a beze stop oleje a tuku.
- Nedotýkejte se rotujících částí.
- Nářadí nikdy nenechávejte bez dozoru.
- Zabraňte neúmyslnému spuštění. Před transportem nářadí vypněte.

POZOR!

- Použijte pouze originální příslušenství nebo přídatná zařízení, která jsou uvedena v návodu k obsluze. Použití jiných nástrojů a jiného příslušenství pro vás může představovat riziko poranění.
- Nářadí nepřetěžujte. Lépe a bezpečněji pracujete v udaném výkonostním rozsahu.
- Pokud se nářadí nepoužívá (např. při pracovní přestávce), před jeho kontrolou, údržbou a výměnou nástrojů vytáhněte vždy zástrčku ze síťové zásuvky.
- Nářadí, které se nepoužívá, se musí uložit na suchém, výše položeném nebo uzavřeném místě, v bezpečné poloze, mimo dosah dětí.

5.5.1 Mechanická bezpečnost



- Dodržujte pokyny pro kontrolu, údržbu a včasnou výměnu nástroje.

-UPOZORNĚNÍ-

Následující upozornění na šedém podkladu platí pro všechna nářadí a za všech okolních podmínek.

Stopka vrtáku a uchycení nástroje jsou navzájem přízpusobené a jsou součástí ochrany pro prostředí s nebezpečím výbuchu. Zajistěte, aby se používaly originální nástroje Hilti a aby byly řádně zajištěné v uchycení nástroje.

5.5.2 Elektrická bezpečnost



- Zajistěte, aby bylo k dispozici vyzkoušené uzemnění. Bez uzemnění hrozí nebezpečí smrtelného úrazu!

-VÝSTRAHA-

- Nářadí používejte pouze s elektrickým napájením s proudovým chráničem citlivým na pulzní proud (typ A nebo B, podle IEC 61008) nebo odpovídajícím proudovým chráničem PRCD s max. 10 mA! Zajistěte, aby při aktivovaném proudovém chrániči nebo proudovém chrániči PRCD nedošlo k rozpojení obvodu ochranného vodiče! Smí se používat také rovnocenné nebo kvalitnější ochranné systémy (např. hlídače izolačního stavu pro obvody střídavého/stejnoseměrného proudu).
- Pravidelně kontrolujte řádný stav síťového a prodlužovacího kabelu a konektorů. Poškozené prodlužovací kabely vyměňte. Opravy nářadí Hilti a jejich připojovacích kabelů a dále prodlužovacích kabelů Hilti smí provádět pouze odborní opraváři certifikovaní firmou Hilti. Opravy ostatních elektrických součástí smí provádět pouze kvalifikovaní a oprávnění odborníci.
- Nedotýkejte se uzemněných kovových předmětů, jako např. trubek, topení, sporáků a chladniček.
- Zkontrolujte, zda je nářadí a příslušenství v pořádku. Nářadí nikdy nepoužívejte, pokud je poškozené, není-li úplně nebo jestliže ovládací prvky nelze dokonale ovládat.
- Síťový a prodlužovací kabel nepoužívejte pro účely, pro které není určený.
- Nářadí přenášejte pouze za příslušné rukojeti, a nikdy za síťový kabel.
- Při vypořádání zástrčky ze zásuvky netahejte za kabel.
- Kabel chraňte před horkem, olejem a ostrými hranami.
- Jestliže se při práci poškodí síťový nebo prodlužovací kabel, nesmíte se kabelu dotýkat. Vytáhněte síťovou zástrčku ze zásuvky.

5.5.3 Tepelná bezpečnost



- Nářadí používejte pouze s fungujícím přívodem vody, abyste zabránili přehřátí nářadí, vrtací hlavy a vrtací tyče.

5.6 Požadavky na uživatele

- Nářadí je určené pro profesionálního uživatele.

-UPOZORNĚNÍ-

Následující upozornění na šedém podkladu platí pro všechna nářadí a za všech okolních podmínek.

Nářadí smí obsluhovat, ošetřovat a udržovat pouze autorizovaný a zaškolený personál. Tento personál musí být speciálně informován o vyskytujících se nebezpečích, s nimiž by se mohl setkat.

- Při práci se vždy soustřed'te. Postupujte obezřetně a nářadí nepoužívejte, pokud se nesoustředíte.

5.7 Osobní ochranné pomůcky

Uživatel i osoby, které se zdržují v blízkosti, musejí během používání nářadí nosit vhodné ochranné brýle, ochrannou přilbu, ochranu sluchu, ochranné rukavice a ochrannou obuv.



6. Uvedení do provozu

Přečtěte si a bezpodmínečně dodržujte bezpečnostní pokyny v tomto návodu k obsluze.

-POZOR-

Při instalaci nesmí být nářadí ještě připojené k elektrické síti.

6.1 Montáž vrtací hlavy

Použité díly: TE-MDR a TE-MDH

1. Vrtací hlavu nasad'te na přední konec vrtací tyče a lehkým poklepáním ji pevně usad'te.

	-POZOR-
	■ Nářadí, vrtací hlava a vrtná podpěra jsou těžké.
	■ Může dojít k pohmoždění části těla.
	■ Používejte ochrannou přilbu, ochranné rukavice a ochrannou obuv.

	-POZOR-
	■ Nástroj se může při používání zahřát.
	■ Může tak dojít k popálení rukou.
	■ Při výměně nástroje použijte ochranné rukavice.

6.2 Nasazení vrtací tyče

Používejte pouze vrtací tyče TE-MDR nebo vrtací tyče podle specifikací Hilti s vhodným uchycením (Poznámka: Vrtací tyče Hilti se od standardních vrtacích tyčí liší délkou a tvarem).

-UPOZORNĚNÍ-

Vrtací tyče Hilti se liší délkou a tvarem připojovací části od jiných standardních vrtacích tyčí.

1. Vycištěte upínací stopku od ulpívajících nečistot.

- Nasad'te upínací stopku do upínání a zasuňte ji vyrovnaným šestihranem až na doraz.
- Uzavřete zádržný oblouk a zkontrolujte bezpečně upevnění vrtací tyče.

6.3 Montáž/demontáž vrtné podpěry

Používejte jen určené vrtné podpěry TE-MW, TE-MW T (s namontovanou opěrnou patkou TE MW 2G nebo TE MW 4G), protože jen tak je zajištěn přívod vody k nářadí.

- Vyčistěte spojovací čep na vrtné podpěře od ulpívajících nečistot.
- Nasad'te vodící kryt nářadí upínacím otvorem na spojovací čep na vrtné podpěře.
- Zajistěte spojení zaaretováním bezpečnostní destičky na spojovacím čepu.
- Pro oddělení vrtacího kladiwa a vrtné podpěry (např. za účelem transportu) je nutné odaretovat bezpečnostní destičku na spojovacím čepu. Vrtnou podpěru lze poté z nářadí vyjmout.

6.4 Přívod vody

-UPOZORNĚNÍ-

Následující upozornění na sedém podkladu platí pro všechna nářadí a za všech okolních podmínek.

Nářadí a vrták se musí chladit a oplachovat vodou.

- Tlak vody min. 3 bar, max. 5 bar
- Teplota vody cca 10–20 °C
- Množství chladicí vody cca 10 l/min
- Přípustný stupeň znečištění < 40 µm

-UPOZORNĚNÍ-

Aby bylo zajištěno, že u nářadí nebude překročen maximální přípustný tlak vody 5 bar, je do vrtných podpěr TE-MW a TE-MW T namontovaný tlakový omezovací ventil. Maximální tlak vody v přívodním vedení k tlakovému omezovacímu ventilu ve vrtných podpěrách nesmí přesáhnout $p_{max} = 20$ bar.

Chladicí voda je u držáku vrtné podpěry přiváděna do nářadí příslušným čepem, který je spojený s přívodním vedením vody.

Při použití vrtných podpěr Hilti TE-MW nebo TE-MW T se připojení provádí pomocí 1" kuželové objímky.

Zkontrolujte průchodnost vody: Voda musí stříkat z otvorů ve vrtací hlavě.

6.5 Elektrické připojení

6.5.1 Všeobecně

K napájení nářadí je nutno použít síť střídavého proudu podle údaje na typovém štítku.

Nářadí musí být přes síťovou zástrčku připojené k dostatečnému zemnicímu vodiči. Uzemnění je nutné pravidelně kontrolovat.

U instalace elektrické sítě/přívodu elektrického proudu je nutno počítat s proudovým chráničem citlivým na pulzní/stejnosměrný proud (typ A nebo B, podle IEC 61008) s max. 10 mA, který se musí pravidelně kontrolovat podle údajů výrobce.

Smí se používat také rovnocenné nebo kvalitnější ochranné systémy (např. hlídače izolačního stavu pro obvody střídavého/stejnosměrného proudu).

6.5.2 Elektrické připojení TE MD25 / TE MD25 HA / TE MD25 EM / TE MD25 IM

Při použití v prostředí s nebezpečím výbuchu:

Smí se používat pouze konektorové systémy schválené podle 94/9/ES (EEEx d I/IIA, IP 66), např. Hilti TE-MPH s fází 220–240 V, nulovým vodičem, kontrolovaným uzemňovacím vedením a samozabezpečovacím kontrolním elektrickým obvodem (řídící kontakt). Kontrolní elektrický obvod musí působit na výkonový odpojovač, který provede odpojení nářadí ze sítě (odpojí všechny póly).

-POZOR-

Než budete nářadí zapojovat do elektrické sítě, zkontrolujte, zda je vypnuté.

-UPOZORNĚNÍ-

Pro montáž externí kontroly uzemnění (spínání řídicího kontaktu) je určený konektor **4** s řídicím kontaktem. Navíc je mezi řídicím kontaktem a ochranným vodičem v nářadí TE MD25 EM / TE MD25 / TE MD25 HA integrovaná dioda a v nářadí TE MD25 IM koncový člen.

Kontrolní elektrický obvod musí být podle EN/IEC 60079-11 samozabezpečovací.

6.5.3 Elektrické připojení TE MD25 PRCD / TE MD25 HA PRCD / TE MD25 EM PRCD

U variant nářadí TE MD25 PRCD / TE MD25 HA PRCD / TE MD25 EM PRCD jsou v síťovém kabelu integrované proudové chrániče PRCD **5**. Při uvádění tohoto nářadí do provozu postupujte následovně:

-POZOR-

Než budete nářadí zapojovat do elektrické sítě, zkontrolujte, zda je vypnuté.

- Zastrčte síťovou zástrčku nářadí do zásuvky.
- Stiskněte tlačítko "RESET" na proudovém chrániči PRCD (Poté se musí rozsvítit kontrolka).
- Stiskněte tlačítko "TEST" na proudovém chrániči PRCD (Kontrolka musí zhasnout).

-VÝSTRAHA-

Pokud kontrolka nezhasne, nesmí se nářadí dále používat. Nechte nářadí opravit kvalifikovaným odborným personálem pomocí originálních náhradních dílů!

- Stiskněte tlačítko "RESET" na proudovém chrániči PRCD (Poté se musí rozsvítit kontrolka).

Nářadí je nyní připravené k provozu.

6.6 Použití prodlužovacích kabelů

Používejte pouze prodlužovací a adaptační kabely s dostatečným průřezem vodičů, které jsou schválené pro příslušné použití, jinak může dojít ke snížení výkonu nářadí a přehřátí kabelu.

Doporučený průřez vodičů 2,5 mm² při délce max. 60 m. Dbejte na dostatečné tepelné zajištění použitého prodlužovacího kabelu a konektorů. Kabely navinuté na bubnu v případě využití krátké délky vždy odmotejte; nebezpečí přehřátí!

Nářadí zapojte do sítě až po dokončení instalace.

-UPOZORNĚNÍ-

Při použití v prostředí s nebezpečím výbuchu je nutno používat schválené prodlužovací kabely a přípojovací kabely, jejichž konektory a spojky (TE-MPH) zajišťují bezpečné spojení a odpojení v prostředí s nebezpečím výbuchu (viz také kap. 6.5).

-UPOZORNĚNÍ-

Při použití v prostředí bez nebezpečí výbuchu je nutno používat prodlužovací kabely, které jsou schválené alespoň pro použití ve vlhkém prostředí/venku. Konektor nářadí a spojka prodlužovacího kabelu si musí odpovídat, aby byl zajištěn uvedený stupeň ochrany proti vniknutí cizích těles a vody.

6.7 Provoz s generátorem nebo transformátorem


Při provozu s generátorem nebo transformátorem na stavbě musí být dodrženy následující podmínky:



- Sinusové střídavé napětí, výstupní výkon minimálně 7 000 VA.
- Provozní napětí musí být neustále mezi +5 % a -10 % oproti jmenovitému napětí.
- Frekvence 50–60 Hz.
- Automatický regulátor napětí s rozběhovým zesílením.
- Správné uzemnění.
- Jistič FI, jak je uvedeno v bodě 6.5. Smí se používat také rovnocenné nebo kvalitnější ochranné systémy (např. hlídače izolačního stavu pro obvody střídavého/stejnoseměrného proudu).

Z generátoru/transformátoru nesmí být v žádném případě současně napájeno další nářadí. Zapínání a vypínání jiných zařízení může způsobit podpětí nebo přepětí, které může poškodit nářadí.

7. Ovládání

Přečtěte si a bezpodmínečně dodržujte bezpečnostní pokyny v tomto návodu k obsluze.

	-POZOR-
	<ul style="list-style-type: none">■ Nářadí a proces vrtání působí hluk.■ Příliš silný hluk může poškodit sluch.■ Používejte chrániče sluchu.

 	-POZOR-
	<ul style="list-style-type: none">■ Při vrtání mohou vznikat nebezpečné úlomky.■ Odštípnutý materiál může způsobit poranění těla a očí.■ Používejte ochranu očí a ochrannou přilbu.

-POZOR-

Před uvedením nářadí do provozu vždy zaujměte bezpečný postoj. Zkontrolujte, zda můžete spínač zapnutí/vypnutí kdykoli bezpečně ovládat rukou, kterou máte na rukojeti.

7.1 Vrtání s vrtnou podpěrou

-UPOZORNĚNÍ-

Následující upozornění na sedém podkladu platí pro všechna nářadí a za všech okolních podmínek.

1. Otevřete vodní ventil na vrtné podpěře. Dbejte na to, aby byla během vrtání neustále přiváděna voda.
2. Uved'te nářadí s vrtnou podpěrou do vrtací polohy.
3. Zapněte spínač zapnutí/vypnutí.
4. Upravte přítlak na vrtné podpěře tak, aby se vrták ve vrtaném otvoru točil vystředěně. Příklep nářadí musí být stejnomyrný, bez nadzvedávání nářadí.
5. Při vrtání ved'te vrtnou podpěru.

-UPOZORNĚNÍ-

- Pokud se vrtací hlava během vrtání zasekne ve vrtaném otvoru, postupujte následovně:
- Nářadí nechte zapnuté a pevně ho držte, protože aktivovaná kluzná třecí spojka (mechanické odpojení pohonu otáčení od pohonu nářadí) může způsobit větší sílu, než během normálního vrtání.
- Pro uvolnění zaseknutého vrtáku nastavováním regulačního ventilu měňte posuvnou sílu vrtné podpěry tak dlouho, dokud se zaseknutí neuvolní.
- Pokud nelze vrták uvolnit tímto způsobem, nářadí vypněte, vyprazdňte vrtací tyč a nářadí a vrtací tyč uvolněte z vrtaného otvoru pomocí vhodného nářadí.

-POZOR-



Při zajištění vrtné podpěry dbejte na to, aby se mezi pohyblivé a pevné díly vrtné podpěry nedostaly žádné části těla. Hrozí nebezpečí uskřípnutí!

7.2 Ukončení vrtání

1. Vytáhněte vrtací tyč a vrtací hlavu při běžícím nářadí z otvoru.
2. Vypněte spínač zapnutí/vypnutí.
3. Zavřete vodní ventil na vrtné podpěře.

Odstranění vrtací hlavy: Položte tyč plochou na tvrdý podklad tak, aby vrtací hlava spojovací plochou pevně dosedala. Několikrát udeřte kladivem do spojovací plochy a zároveň otáčejte vrtací tyčí. Pro odstranění vrtací hlavy použijte vyražec. Dbejte na to, abyste nepoškodili vrtací tyč.

-POZOR-

Dbejte na to, aby při odstraňování nedošlo k poranění osob, které se zdržují v blízkosti.

8. Kontrola a údržba

Vytáhněte síťovou zástrčku ze zásuvky.

8.1 Kontrola nástrojů

Odstraňte pevně ulpívající nečistoty a chraňte povrch nástrojů před korozi občasným otřením hadříkem navlhčeným v oleji.

8.2 Kontrola nářadí

Vnější kryt nářadí je vyrobený z plastu odolného proti nárazům. Oblast rukojeti je vyrobená z elastomerového materiálu.

-UPOZORNĚNÍ-

Následující upozornění na šedém podkladu platí pro všechna nářadí a za všech okolních podmínek.

Pravidelně kontrolujte poškození vnějších dílů zařízení a správnou funkci všech ovládacích prvků. Prasklé nebo zlomené plastové kryty je nutné z důvodů ochrany pro prostředí s nebezpečím výbuchu neprodleně vyměnit.

Uchycení nástroje udržujte čisté. Kontrolujte volné proudění vody nářadím a nástrojem.

Nářadí nepoužívejte, když jsou poškozeny jeho díly, nebo když ovládací prvky nefungují správně. Nářadí splňuje příslušné bezpečnostní předpisy.

Nářadí nechte opravit v servisu firmy Hilti.

Opravy elektrických součástí smí provádět pouze odborník s elektrotechnickou kvalifikací.

8.3 Údržba nářadí

Aby bylo nářadí udržováno připravené k použití podle plánu, je nutné provádět jeho údržbu. Po nastavené době provozu vydává nářadí signál blikáním provozního ukazatele (zelené světlo). Nářadí lze ještě dále používat. Při překročení doby servisu o více než 10 % se nářadí vypne (provozní ukazatel bliká dále).

Nechte provést údržbu nářadí v autorizovaném servisu.

Opravy nářadí a konektorového systému podléhají restrikcím ohledně schválení/ochrany pro prostředí s nebezpečím výbuchu a smí je provádět pouze odborníci autorizovaní firmou Hilti!

8.4 Kontrola pro přezkoušení a provedení údržby

Po přezkoušení a provedení údržby je nutno provést a zdokumentovat předepsané kontroly.

9. Odstraňování závad

9.1 Vysvětlení indikačních prvků elektroniky/servisního ukazatele

Nářadí je za účelem indikace aktuálního provozního stavu nebo možných závad vybavené dvěma kontrolkami, které mohou podle stavu stroje svítit různým způsobem:

Ukazatel závad (červené světlo)	Provozní a servisní ukazatel (zelené světlo)	Stav stroje	Reakce/příčina
Nesvítí.	Nesvítí.	Nářadí není připravené k provozu.	Není síťové napětí, viz odstraňování závad.
Nesvítí.	Svítí.	Nářadí je připravené k provozu.	
Svítí.	Svítí.	Přehřátí.	Nářadí se vypne, červená LED svítí, dokud teplota neklesne pod mezní hodnotu. Po vychladnutí nedojde k opětovnému spuštění (nutno nejprve vypnout a zapnout spínač).
Bliká.	Svítí.	Závada nářadí nebo není v pořádku síťové napětí.	Nářadí se vypne, viz odstraňování závad.
Nesvítí.	Bliká.	Dosažen servisní interval.	Dejte nářadí do servisu Hilti.

9.2 Odstraňování závad

Závada	Možná příčina	Odstranění
Nářadí nenaběhne, provozní ukazatel (zelené světlo) nesvíí.	Přerušené napájení/ není dodáváno napětí.	Zapojte jiné nářadí (TE MD25) a zkontrolujte funkci. Pokud závada trvá nadále: Zkontrolujte napájení (pojistky, proudový chránič nebo rovnocenný/kvalitnější ochranný systém, příp. řídicí obvod). Příp. nechte opravit odborníkem s elektrotechnickou kvalifikací.
	Prodlužovací kabel nebo zástrčkové spoje jsou přerušené/vadné.	Prodlužovací kabely vyměňte a zkontrolujte funkci. Vadné díly dejte do servisu Hilti!
Nářadí nenaběhne, svítí poruchová kontrolka (červené světlo).	Přehřátí nářadí.	Zkontrolujte přívod vody, po vychladnutí (červené světlo nesvíí) je nářadí opět připravené k provozu.
Nářadí nenaběhne, bliká poruchová kontrolka (červené světlo).	Závada nářadí nebo se aktivovala bezpečnostní funkce.	Nářadí vypněte a znovu zapněte (potvrzení závady). Pokud závada trvá nadále: Nářadí vypněte a odpojte od síťového napětí. Po cca 20 s opět připojte síťové napětí a zapněte spínač zapnutí/vypnutí na nářadí. Pokud závada trvá nadále: Nechte zkontrolovat síťové napětí. Příp. nechte opravit odborníkem s elektrotechnickou kvalifikací. Pokud závada trvá nadále: Nechte nářadí zkontrolovat v servisu Hilti.
Upínací stopka se zlomila v uchycení nástroje.		<ol style="list-style-type: none">1. Odpojte nářadí od síťového napětí.2. Otevřete zajištění.3. Odstraňte zlomené části upínací stopky.
Neprotéká voda.		Zkontrolujte přívod vody u vrtné podpěry. Zkontrolujte usazení spojovacího čepu a vrtací čep. Zkontrolujte průtok vody vrtací hlavou.

10. Likvidace



Odpady odevzdávejte k recyklaci

Nářadí Hilti je vyrobené převážně z recyklovatelných materiálů. Předpokladem pro recyklaci materiálů je jejich řádné třídění. V mnoha zemích již je firma Hilti zařízena na příjem starého výrobku k recyklaci. Ptejte se zákaznického servisního oddělení Hilti nebo svého obchodního zástupce.

Likvidace kalu z vrtání

Z hlediska ochrany životního prostředí je problematické odvádět vrtný kal do povrchových vod nebo do kanalizace bez vhodné předběžné úpravy. Informujte se u místních úřadů o platných předpisech.

Doporučujeme následující předběžnou úpravu:

- Zachycujte vrtný kal (např. pomocí průmyslového vysavače).
- Nechte vrtný kal usadit a pevnou složku zlikvidujte na skládce stavební suti (proces odlučování mohou urychlit vložkovací prostředky).
- Před vypuštěním zbývající vody do kanalizace ji neutralizujte přidáním neutralizačního prostředku nebo zředěním velkým množstvím vody.



Jen pro státy EU

Elektrické nářadí nevyhazujte do komunálního odpadu!

Podle evropské směrnice o nakládání s použitými elektrickými a elektronickými zařízeními a podle odpovídajících ustanovení právních předpisů jednotlivých zemí se použitá elektrická zařízení musí sbírat odděleně od ostatního odpadu a podrobit ekologicky šetrnému recyklování.

11. Záruka výrobce

Hilti zaručuje, že dodaný výrobek nemá žádné materiálové ani výrobní vady. Tato záruka platí za předpokladu, že se výrobek správně používá, ošetřuje a čistí v souladu s návodem k obsluze firmy Hilti a že je dodržena technická jednota výrobku, tj. že se s výrobkem používá jen originální spotřební materiál, příslušenství a náhradní díly od firmy Hilti.

Tato záruka zahrnuje bezplatnou opravu nebo výměnu vadných dílů po celou dobu životnosti výrobku. Na díly, které podléhají normálnímu opotřebení, se tato záruka nevztahuje.

Další nároky jsou vyloučeny, pokud tomu neodporují závazné národní předpisy. Hilti neručí zejména za bezprostřední nebo nepřímé následné škody vzniklé závadou nebo zaviněné vadným výrobkem, za ztráty nebo náklady vzniklé v souvislosti s použitím nebo kvůli nemožnosti použití výrobku pro určitý účel. Implicitní záruky prodejnosti anebo vhodnosti k použití ke konkrétnímu účelu jsou vyloučeny.

Pro opravu nebo výměnu je nutno výrobek nebo příslušné díly zaslat neprodleně po zjištění závady příslušné prodejní organizaci Hilti.

Předkládaná záruka zahrnuje ze strany Hilti veškeré záruční závazky a nahrazuje všechna předcházející nebo současná prohlášení, písemné nebo ústní dohody ohledně záruk.

12. Prohlášení o shodě ES (originál)

Označení: Vrtací kladivo
Typové označení: TE MD25, TE MD25 HA
Rok výroby: 2011

Prohlašujeme na výhradní zodpovědnost, že tento výrobek je ve shodě s následujícími směrnici a normami: 94/9/EC, 2011/65/EU, 2006/42/EC, EN ISO 12100, EN 60079-0, EN 60079-1, EN 61029-1.

Registrační číslo: DMT 02 ATEX E 208 X
Vystavil: EXAM BBG
Prüf- und Zertifizier GmbH
Dinnendahlstr. 9
D-44809 Bochum
Germany

Hilti Corporation, Feldkircherstrasse 100,
FL-9494 Schaan



Helmut Haas
Quality Manager
06/2012



Lars Tänzer
Head of Natural Resources
06/2012

Technická dokumentace u:
Hilti Entwicklungsgesellschaft mbH
Zulassung Elektrowerkzeuge
Hiltistrasse 6
86916 Kaufering
Deutschland

Označení: Vrtací kladivo
Typové označení: TE MD25 EM / TE MD25 IM
Rok výroby: 2011

Prohlašujeme na výhradní zodpovědnost, že tento výrobek je ve shodě s následujícími směrnici a normami: 94/9/EC, 2011/65/EU, 2006/42/EC, 2004/108/EC, EN ISO 12100, EN 60079-0, EN 60079-1, EN 61029-1.

Registrační číslo: DMT 02 ATEX E 208 X
Vystavil: EXAM BBG
Prüf- und Zertifizier GmbH
Dinnendahlstr. 9
D-44809 Bochum
Germany

Označení: Vrtací kladivo
Typové označení: TE MD25 PRCD,
TE MD25 HA PRCD
Rok výroby: 2011

Prohlašujeme na výhradní zodpovědnost, že tento výrobek je ve shodě s následujícími směrnici a normami: 2011/65/EU, 2006/42/EC, EN ISO 12100, EN 61029-1.

Označení: Vrtací kladivo
Typové označení: TE MD25 EM PRCD
Rok výroby: 2011

Prohlašujeme na výhradní zodpovědnost, že tento výrobek je ve shodě s následujícími směrnici a normami: 2011/65/EU, 2006/42/EC, 2004/108/EC, EN ISO 12100, EN 61029-1.



Hilti Corporation

LI-9494 Schaan

Tel.: +423 / 234 21 11

Fax: +423 / 234 29 65

www.hilti.com

Hilti = registered trademark of Hilti Corp., Schaan

W 4148 | 0113 | 00-Pos. 1 | 1

Printed in Germany © 2013

Right of technical and programme changes reserved S. E. & O.

2034902 / A2

