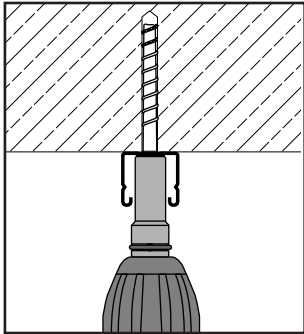
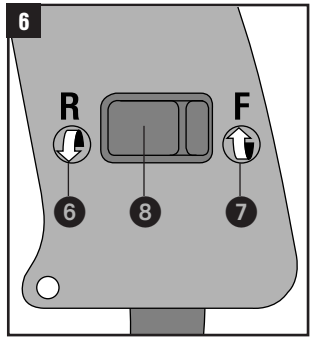
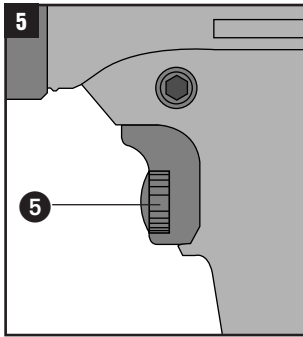
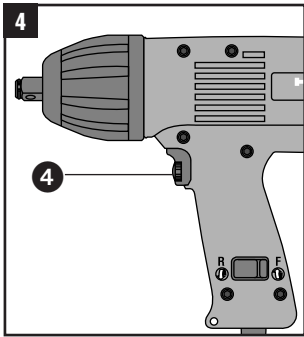
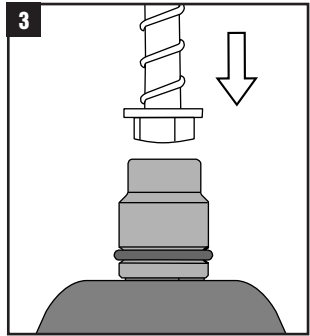
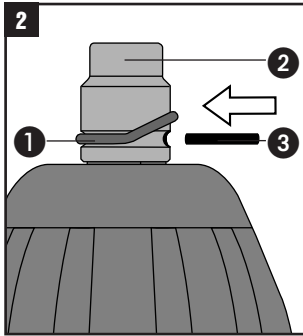
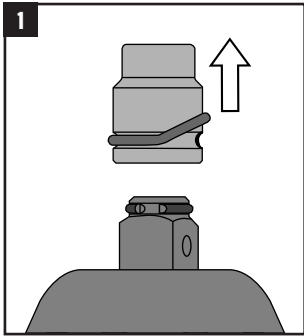
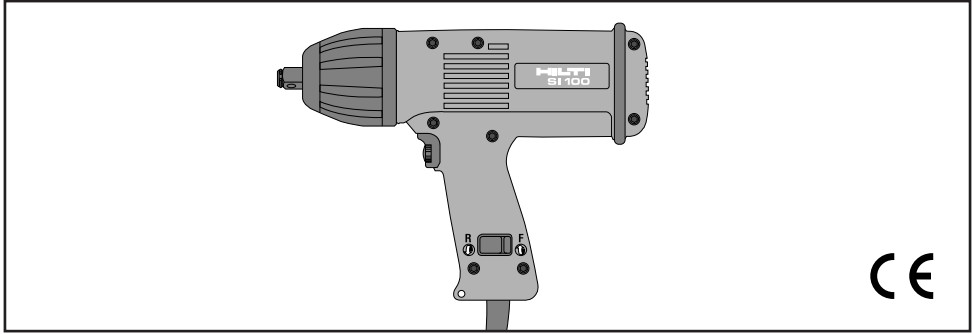


<b>Bedienungsanleitung</b>	<b>de</b>
<b>Operating instructions</b>	<b>en</b>
<b>Mode d'emploi</b>	<b>fr</b>
<b>Istruzioni d'uso</b>	<b>it</b>
<b>Gebruiksaanwijzing</b>	<b>nl</b>
<b>Manual de instruções</b>	<b>pt</b>
<b>Manual de instrucciones</b>	<b>es</b>
<b>Brugsanvisning</b>	<b>da</b>
<b>Käyttöohje</b>	<b>fi</b>
<b>Bruksanvisning</b>	<b>no</b>
<b>Bruksanvisning</b>	<b>sv</b>
<b>Οδηγίες χρήσεως</b>	<b>el</b>
<b>Ръководство за обслужване</b>	<b>bg</b>
<b>Upute za uporabu</b>	<b>hr</b>
<b>Instrukcja obsługi</b>	<b>pl</b>
<b>Инструкция по експлуатации</b>	<b>ru</b>
<b>Návod na obsluhu</b>	<b>sk</b>
<b>Navodila za uporabo</b>	<b>sl</b>
<b>Návod k obsluze</b>	<b>cs</b>
<b>Használati utasítás</b>	<b>hu</b>
<b>取扱説明書</b>	<b>ja</b>
<b>دليل الاستعمال</b>	<b>ar</b>



## ALKUPERÄISET OHJEET

# Mutterinväännin SI 100

- Lue käyttöohje läpi ennen käyttöönottoa.
- Säilytä käyttöohje aina koneen lähetyvillä.
- Luovuta laite muiden henkilöiden käyttöön ainoastaan käyttöohjeen kanssa.
- Älä missään tapauksessa käytä laitetta toisin kuin käyttöohjeessa määrätään.


### Käyttöelementit ja laitteen rakenneosat

- 1 O-rengas
- 2 Holkkiavainsarja
- 3 Varokesokka
- 4 Elektroniikkakytin pehmeään käynnistykseen
- 5 Säätypyörä kierrosluvun/kierrosmomentin valintaa varten
- 6 Pyöräminen vastapäivään
- 7 Pyöräminen myötäpäivään
- 8 Pyörämissuunnan valitsin

### Sisällysluettelo

Yleisiä ohjeita	65
Kuvaus	65
Tekniset tiedot	66
Kiinnitystuotteet/soveltuvat työkalut	67
Verkkoliitäntä	67
Turvallisuusohjeita	67
Käyttöohjeita	69
Huolto	70
Koneiden valmistajan myöntämä takuu	70
Käytöstä poistaminen	71
EY-vaatimuksenmukaisuusvakuutus (originaali)	71

### Yleisiä ohjeita

 Symboli merkitsee tässä käyttöohjeessa turvallisuuden kannalta erittäin tärkeitä ohjeita. Noudata näitä aina, muutoin saattaa seurata vakavia loukkaantumisia.

 Varoitus vaarallisesta sähköjännitteestä.

### Symbolit



Lue käyttöohjeet ennen käyttöä.



Toimita jätteet kierrätykseen.

**I** Luvut viittaavat kuviin. Tekstiin liittyvät kuvat löytyvät sisäkannen taittavasta osasta. Pidä sitä ohjeita lukiesasi aukitaitettuna.

Tämän käyttöohjeen tekstissä tarkoitetaan "laitteella" aina käyttöohjeessa kuvattavaa sähkötyökalua.

### Kuvaus

Mutterinväännin SI 100 on käsinohjattava sähkötyökalu.

### Laitteen suositeltava käyttöalue:

- Hiilti HUS-H 10 -ruuviankkureiden ja suurempien sisään- ja uloskiertäminen betonista/betoniin C 20–C50 valmistajan suositusten mukaisesti (HUS 7,5-ruuviankkureita ei saa kiertää sisään).
- Hiilti HRD-kehysvaarjien ja D-FV-eristevaarjien sisäänkiertäminen valmistajan suositusten mukaisesti.

## Tekniset tiedot

Nimellisteho	470 W
Nimellisjännite *	110 V 230 V
Nimellisvirta *	4,3 A 2,1 A
Verkkotaajuus	50–60 Hz
Pyörimisnopeus tyhjäkäynti	0–2200 1/min
Iskuja / min	Maks. 2600
Pyöriminen myötä-/vastapäivään	Samalla teholla
Työkaluistukka	1/2" neliötappi sokkalukitusella
Paino EPTA-Procedure 01/2003 mukaan	2,3 kg
Maks. kiristysvääntömomentti	100 Nm
Suojaluokka II	Suojaeristetty, EN 60745

**\* Laitetta on saatavana eri nimellisjännitteillä. Katsokaa nimellisjännite ja nimellisvirta laitteenne tyyppikilvestä.**

### -HUOMAUTUS-

Tässä käyttöohjeessa ilmoitettu värinäarvo on mitattu normin EN 60745 mukaista mittausmenetelmää käyttäen, ja tätä arvoa voidaan käyttää sähkötyökalujen vertailussa. Se soveltuu myös värinärasituksen tilapäiseen arviointiin. Ilmoitettu värinäarvo koskee sähkötyökalun pääasiallisia käyttötarkoituksia. Jos sähkötyökalua kuitenkin käytetään muihin tarkoituksiin, poikkeavia työkaluja tai teriä käyttäen tai puutteellisesti huollettuna, värinäarvo voi poiketa tässä ilmoitetusta. Tämä saattaa merkittävästi lisätä värinärasitusta koko työskentelyajan aikana. Värinärasitusta tarkasti arvioitaessa on otettava huomioon myös ne ajat, jolloin kone on kytketty pois päältä tai jolloin kone on päällä, mutta sillä ei tehdä varsinaista työtä. Tämä saattaa merkittävästi vähentää värinärasitusta koko työskentelyajan aikana. Käyttäjän suojaamiseksi värinän vaikutukselta ryhdy tarpeellisiin turvatoimenpiteisiin kuten: Sähkötyökalun ja siihen kiinnitettävien työkalujen huolto, käsien lämpimänä pitäminen, työtehtävien organisointi.

### Melu- ja värinäarvot (normin EN 60745 mukaisesti):

Laitteen tyypilliset A-painotetut äänekyvyystasot ovat:

– Äänenpainetaso	95 dB (A)
– Äänitehotaso	106 dB (A)

Normin EN 60745 mukaisesti ilmoitettujen meluarvojen tarkkuus on 3 dB.

### Käytä kuulosuojaimia!

Kolmi-suuntaiset värinäarvot (värinävektoreiden summa)

Mittausnormi EN 60745-2-2

Maksimikokoisten kiinnityselementtien

kiertäminen kiinni laitteella, ( $a_n$ ):

	8,4 m/s <sup>2</sup>
--	----------------------

Kolmi-suuntaisten värinäarvojen epävarmuus (K):	1,5 m/s <sup>2</sup>
---	----------------------

Oikeudet teknisiin muutoksiin pidätetään

# Kiinnitystuotteet/soveltuvat työkalut

Työkalut	Kiinnitystuotteet:	HUS-H 10/HUS-H 10,5/ HUS-H 12/HUS-H 12,5	HRD-U10/HRD-S10/ HRD-U14	D-FV U10 D-FV S10
Holkkiavainsarja S-NSD 13 <sup>1</sup> / <sub>2</sub> L		●	●	
Holkkiavainsarja S-NSD 15 <sup>1</sup> / <sub>2</sub> L		●		
Holkkiavainsarja S-NSD 13 <sup>1</sup> / <sub>2</sub>		●	●	
Holkkiavainsarja S-NSD 15 <sup>1</sup> / <sub>2</sub>		●		
Holkkiavainsarja S-NSD 17 <sup>1</sup> / <sub>2</sub>			●	
Teränpidin S-BHU 50 <sup>1</sup> / <sub>2</sub> x <sup>1</sup> / <sub>4</sub>		●	●	
Terä S-B-TX 40T			●	●
Terä S-B-TX 40			●	●
Terä S-B-TX 50			●	
Jatkos S-V125 <sup>1</sup> / <sub>2</sub> x <sup>1</sup> / <sub>2</sub>		●	●	

Mutterinväänin SI 100 ei saa käyttää muiden kuin yllä mainittujen kiinnitystuotteiden sisäänkiertämiseen tai kiristämiseen.

## Verkkoliitäntä

Koneen saa liittää ainoastaan tyyppikilvessä annettuun verkkojännitteeseen ja se toimii ainoastaan yksivaihevaihtojännitteellä. Laitte on eurooppalaisten normien mukaisesti kaksinkertaisesti suojaeristetty ja sitä voidaan siksi käyttää myös maadoittamattomissa pistorasioissa.



## Turvallisuusohjeet

### 1. Sähkötyökaluja koskevat yleiset turvallisuusohjeet

- a) **VAKAVA VAARA! Lue kaikki turvallisuus- ja käyttöohjeet.** Turvallisuus- ja käyttöohjeiden noudattamatta jättäminen saattaa johtaa sähköiskuun, tulipaloon ja/tai vakavaan loukkaantumiseen. Säilytä kaikki turvallisuus- ja käyttöohjeet huolellisesti vastaisen varalle. Turvallisuusohjeissa käytetty käsite ”sähkötyökalu” tarkoittaa verkkokäyttöisiä sähkötyökaluja (joissa verkkojohto) ja akkukäyttöisiä sähkötyökaluja (joissa ei verkkojohtoa).

### 1.1 Työpaikan turvallisuus

- a) **Pidä työskentelyalue siistinä ja hyvin valaistuna.** Työpaikan epäjärjestys ja valaisemattomat työalueet voivat johtaa tapaturmiin.
- b) **Älä käytä sähkötyökalua räjähdysalttiissa ympäristössä, jossa on palavaa nestettä, kaasua tai pölyä.** Sähkötyökalu synnyttää kipinöitä, jotka saattavat sytyttää pölyn tai höyryä.

- c) **Pidä lapset ja sivulliset loitolla sähkötyökalua käytäessäsi.** Voit menettää laitteesi hallinnan huomio-si suuntautuessa muualle.

### 1.2 Sähköturvallisuus

- a) **Sähkötyökalun liitäntäpistokkeen pitää sopia pistorasiaan. Pistoketta ei saa muuttaa millään tavalla. Älä käytä pistorasia-adaptoreita suojaamadotettujen sähkötyökalujen yhteydessä.** Alkuperäisessä kunnossa olevat pistokkeet ja sopivat pistorasiat vähentävät sähköiskun vaaraa.
- b) **Vältä koskettamasta sähköä johtaviin pintoihin kuten putkiin, pattereihin, liesiin ja jääkaappeihin.** Sähköiskun vaara kasvaa, jos kehosi on maadotettu.
- c) **Älä aseta sähkötyökalua alttiiksi sateelle tai kosteudelle.** Veden tunkeutuminen sähkötyökalun sisään lisää sähköiskun vaaraa.
- d) **Älä kanna tai ripusta sähkötyökalua verkkojohdostaan äläkä vedä pistoketta irti pistorasiasta johdosta vetämällä.** Pidä johto loitolla kuumuudesta, öljystä, terävistä reunoista ja liikkuvista osista. Vahingoittuneet tai toisiinsa kietoutuneet johdot lisäävät sähköiskun vaaraa.
- e) **Kun käytät sähkötyökalua ulkona, käytä ainoastaan ulkokäyttöön hyväksyttyä jatkojohtoa.** Ulkokäyttöön soveltuvan jatkojohdon käyttö pienentää sähköiskun vaaraa.
- f) **Jos sähkötyökalua on välttämätöntä käyttää kosteassa ympäristössä, käytä vikavirtasuojakytkintä.** Vikavirtasuojakytkimen käyttäminen vähentää sähköiskun vaaraa.

### 1.3 Henkilöturvallisuus

- a) Ole valpas, kiinnitä huomiota työskentelyysi ja noudata tervettä järkeä sähkötyökalua käyttäessäsi. Älä käytä sähkötyökalua, jos olet väsynyt tai huumaiden, alkoholin tai lääkkeiden vaikutuksen alaisena. Sähkötyökalua käytettäessä hetkellisenkin varomattomuus saattaa aiheuttaa vakavia vammoja.
- b) Käytä suojavarusteita. Käytä aina suojalaseja. Suojavarusteet, kuten hengityssuojain, luistamattomat turvajalkineet, kypärä ja kuulosuojaimet pienentävät sähkötyökalun käyttötilanteesta riippuen oikein käytettynä loukkaantumisriskiä.
- c) Vältä tahatonta käynnistämistä. Varmista, että sähkötyökalu on kytketty pois päältä, ennen kuin liität sen verkkovirtaan ja/tai liität siihen akun, otat sen käteesi tai kannat sitä. Jos kannat sähkötyökalua sormi käynnistyskytkimellä tai liität pistokkeen pistorasiaan käynnistyskytkimen ollessa käyntiasennossa, altistat itsesi onnettomuuksille.
- d) Poista kaikki säätötyökalut ja ruuvitaltat, ennen kuin käynnistät sähkötyökalun. Työkalu tai avain, joka sijaitsee laitteen pyörivässä osassa, saattaa aiheuttaa loukkaantumisen.
- e) Vältä vaikeita työskentelyasentoja. Varmista aina tukeva seisoma-asento ja tasapaino. Siten voit paremmin hallita sähkötyökalua odottamattomissa tilanteissa.
- f) Käytä työhösi soveltuvia vaatteita. Älä käytä löysiä työvaatteita tai koruja. Pidä hiukset, vaatteet ja käsi neet loitolla liikkuvista osista. Väljät vaatteet, korut ja pitkät hiukset voivat takertua liikkuviin osiin.
- g) Jos pölynimu- ja keräilylaitteita voidaan asentaa, sinun on tarkastettava, että ne on liitetty ja että niitä käytetään oikealla tavalla. Pölynpoistovaruksen käyttö vähentää pölyn aiheuttamia vaaroja.

### 1.4 Sähkötyökalun käyttö ja käsittely

- a) Älä ylikuormita laitetta. Käytä kyseiseen työhön tarkoitettua sähkötyökalua. Sopivaa sähkötyökalua käyttäen työskentelet paremmin ja vammemmin tehollaueella, jolle sähkötyökalu on tarkoitettu.
- b) Älä käytä sähkötyökalua, jota ei voi käynnistää ja pysäyttää käynnistyskytkimellä. Sähkötyökalu, jota ei enää voi käynnistää ja pysäyttää käynnistyskytkimellä, on vaarallinen ja se täytyy korjata.
- c) Irrota pistoke pistorasiasta ja/tai irrota akku ennen kuin muutat laitteen säätöjä, vaihdat terää tai lisävarusteita ja kun lopetat laitteen käyttämisen. Tämä turvatoimenpide estää sähkötyökalun käynnistymisen vahingossa.
- d) Säilytä sähkötyökalut poissa lasten ulottuvilta, kun niitä ei käytetä. Älä anna sellaisten henkilöiden käyttää sähkötyökalua, jotka eivät tunne sitä tai jotka eivät ole lukeneet tätä käyttöohjetta. Sähkötyökalut ovat vaarallisia, jos niitä käytävät kokemattomat henkilöt.
- e) Hoida sähkötyökalujasi huolella. Tarkasta, että liikkuvat osat toimivat moitteettomasti eivätkä ole puristuksessa, ja tarkasta myös, ettei sähkötyökalus-

sa ole murtuneita tai vaurioituneita osia, jotka saataisivat vaikuttaa haitallisesti sähkötyökalun toimintaan. Korjauta mahdolliset viat ennen laitteen käyttämistä. Usein loukkaantumisten ja tapaturmien syynä on sähkötyökalujen laiminlyöty huolto.

- f) Pidä terät terävinä ja puhtaina. Huolella hoidetut terät, joiden leikkausreunat ovat teräviä, eivät jumitu herkästi, ja niillä työnteko on kevyempää.
- g) Käytä sähkötyökalua, lisävarusteita ja tarvikkeita, teriä jne. niiden käyttöohjeiden mukaisesti. Ota tällöin työolosuhteet ja suoritettava työtehtävä huomioon. Sähkötyökalun käyttö muuhun kuin sille tarkoitettuun käyttöön saattaa johtaa vaarallisiin tilanteisiin.

### 1.5 Huolto

- a) Anna koulutettujen ammattihenkilöiden korjata sähkötyökalusi ja hyväksy korjauksiin vain alkuperäisiä varaosia. Siten varmistat, että sähkötyökalu säilyy turvallisena.

### 2. Tuotekohtaiset turvallisuusohjeet

#### 2.1 Henkilöturvallisuus

- a) Käytä kuulosuojaimia. Muutoin melu saattaa heikentää kuuloasi.
- b) Ohjaa koneen verkkojohto ja pölynpoistoletku aina koneesta pois taaksepäin, jotta et kompastu johtoon tai letkuun.
- c) Laitte ei ole tarkoitettu lasten tai vajaakykyisten henkilöiden käyttöön ilman opastusta ja valvontaa.
- d) Lapsille on opetettava, ettei tällä laitteella saa leikkiä.
- e) Tiettyjen materiaalien kuten lyijypitoisen maalin, joidenkin puulajien, mineraalien ja metallien pölyt voivat olla terveydelle vaarallisia. Pölyjen ihokosketus tai hengittäminen saattaa aiheuttaa allergisia reaktioita ja/tai hengitystiesairauksia koneen käyttäjälle tai lähellä oleville henkilöille. Tietty pölyt kuten tammien tai pyökin pöly on luokiteltu syöpää aiheuttaviksi, erityisesti jos niihin liittyy puunkäsittelyn lisäaineita (kromaatti, puunsuoja-aineet). Asbestia sisältäviä materiaaleja saavat työstää vain erikoiskoulutetut henkilöt. Käytä mahdollisuuksien mukaan hengityssuojainta. Jotta pölynpoisto on mahdollisimman tehokas, käytä soveltuvaa, Hiltin suosittelemaa liikuteltavaa pölynpoistovaruksista, joka on tarkoitettu puu- ja/tai mineraaliainepölyille ja tälle sähkötyökalulle. Varmista työpisteesi hyvä ilmanvaihto. Suositamme suodatusluokan P2 hengityssuojaimen käyttämistä. Noudata maakohtaisia eri materiaalien työstöstä annettuja ohjeita ja määräyksiä.

#### 2.2 Sähkötyökalujen käyttö ja hoito

- a) Jos virransaanti katkeaa: Kytke kone pois päältä ja irrota sen verkkopistoke. Näin estät koneen käynnistymisen vahingossa, kun virransaanti jälleen on kunnossa.
- b) Pidä koneesta kiinni eristetyistä kahvoista, sillä rakenteiden sisällä olevat sähköjohtot tai koneen

**verkkojohto voivat aiheuttaa vakavan vaaratilanteen, jos ne konetta käytettäessä vaurioituvat. Jos terä osuu jännitteelliseen sähköjohtoon, koneen suojaamattomiin metalliosiin johtuu jännite, mikä aiheuttaa koneen käyttäjälle vakavan sähköiskun vaaran.**

### 2.3 Sähköturvallisuus

- a) Ennen työhön ryhtymistä tarkasta esimerkiksi metallinpaljastimella, ettei työstökohdassa ole piilossa sähköjohtoja tai kaasu- tai vesiputkia. Koneen ulko-kuoren metalliosat saattavat johtaa sähköä, jos terä osuu vahingossa esimerkiksi sähköjohtoon. Tämä merkitsee vakavan sähköiskun vaaraa.
- b) Tarkasta koneen verkkojohdon kunto säännöllisesti, ja jos havaitset vaurioita, vaihdata verkkojohto erikoiskorjaamossa. Tarkasta mahdollisen jatkojohdon kunto säännöllisesti, ja vaihda johto, jos havaitset vaurioita. Jos koneen verkkojohto tai jatkojohto vaurioituu työskentelyn aikana, älä koske- ta johtoa. Irrota koneen pistoke verkkopistorasias- ta. Vaurioitunut verkkojohto tai jatkojohto aiheuttaa vakavan sähköiskun vaaran.
- c) Tarkastuta likaantunut kone säännöllisin välein Hil- ti-huollossa, etenkin jos usein työstät sähköä johta- via materiaaleja. Koneen pintaan kertynyt pöly, eten- kin sähköä johtavien materiaalien pöly, tai kosteus saattavat epäsuotuisissa tilanteissa aiheuttaa sähköiskun.

### 2.4 Työpaikka

- a) **Varmista työpaikan hyvä valaistus.**
- b) **Varmista työpaikan hyvä tuuletus.** Työpaikan huonon tuuletuksen vuoksi pölystä voi tulla terveystriki.

### 2.5 Henkilökohtaiset suojavarusteet

Koneen käyttämisen aikana koneen käyttäjän ja välit- tömässä läheisyydessä olevien henkilöiden on käytet- tävä suojalaseja, kuulosuojaimia ja suojakäsineitä.



Käytä suojalaseja



Käytä kuulo- suojaimia




Käytä suojakä- sineitä

### 2.6 Lisää turvallisuusmääräyksiä

- a) Tarkasta holkkiavainsarja/teränpidike/jatkos huolel- lisesti ennen asennusta ja jokaista käyttökertaa kulu- mien, repeämien tai vaurioiden varalta. Älä koskaan koske pyörivään holkkiavainsarjaan/teränpidikkeeseen/jatkokseen.
- b) Työkaluistukan, holkkiavainsarjan/teränpitimen/jat- koksen ja olosuhteista riippuen kulloisenkin ruu- vinkannan lämpötila nousee pidemmän käytön aika- na. Käytä siksi suojakäsineitä.
- c) Pidä laitteesta kiinni sillä työskennellessäsi. Huo- lehdi tukevasta asennosta ja säilytä koko ajan tasa- painosi. Varmista, ettei laitteen alapuolella oleskele ketään, kun sitä käytetään korkeilla paikoilla.
- d) Aseta ruuviankkuri holkkiavainsarjaan vasta hieman

ennen sisäänkiertämistä. Varo irrottamisen yhtey- dessä mahdollisesti putoavia osia.

- e)  Ruuvattaessa kattoon, seiniiin ja lattiaan tai vastaaviin paikkoihin, joissa saattaa sijaita sähköä johtavia kaapeleita ei laitteen tai käytettävän työkalun metalliosiin saa koskea. Laitteesta tulee pitää kiinni ainoastaan eristetyistä kahvapinnoista. Näin välttytään sähköiskulta, mikäli ruuvi/ruuviankkuri ruuvataan epähuomiossa virtaa johtavaan johtoon.
- f) Varmista aina, että musta kuminen suojus on riit- tävän tiukasti paikallaan kotelon etuosassa.
- g) Laite tulee käynnistää ainoastaan käyttöpaikalla. Kiin- nitä erityistä huomiota siihen, että laite kytketään päälle vasta, kun se on asetettu käyttöasentoon.

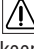
## Käyttöohjeita

### Holkkiavainsarjan/teränpidikkeen/jatkoksen valinta


Käytä ainoastaan Hilti-iskumeisselin holkkiavainsarjo- ja/teränpidikkeitä/jatkoksia. Käytä ruuveihin samoja holkkiavainsarjojen avainvälejä. Tosiinsa sopimatto- mat avainvälit vääristävät vääntömomentin ja vau- rioittavat holkkiavainsarjaa ja ruuvinkantaa.

Varmista magneettisia holkkiavainsarjoja käytettäes- sä, että laitetta käynnistettäessä siihen ei ole takertun- eena vierasesineitä, kuten esim. pieniä ruuveja tai nau- loja.

### Holkkiavainsarjan/teränpidikkeen/jatkoksen asen- taminen 1 2 3

 Varmista ennen holkkiavainsarjan/teränpidik- keen/jatkoksen asennusta tai purkamista, että laite on sammutettu ja verkkopistoke irrotettu verkkovirrasta. Poista O-renkas holkkiavainsarjan/teränpidikkeen/jat- koksen lovesta ja vedä varokesokka ulos. Aseta holk- kiavainsarja/teränpidike/jatkos laitteen käytön neliötap- piin. Aseta varokesokalle tarkoitettut reiät toisiaan vastaa- vasti käytön neliötapissa ja holkkiavainsarjassa/terän- pidikkeessä/jatkoksessa. Asenna varokesokka ja O- rengas jälleen paikoilleen holkkiavainsarjan/teräni- pidikkeen/jatkoksen varmistamiseksi. Toimi purkami- seksi päinvastaisessa järjestyksessä. **Holkkiavainsar- jan/teränpidikkeen/jatkoksen varokesokan tulee olla työskenneltäessä asennettuna ja varmistettuna.**

### Kytkintoiminto 4

 Ennen laitteen kytkemistä verkkovirtaan tulee tar- kastaa, toimiiko kytkin asianmukaisesti ja palaako se irti päästettäessä takaisin OFF-asentoon. Paina elektroniikkakytkintä laitteen käynnistämiseksi. Kierrosnopeus kasvaa sitä suuremmissä mitä voim- akkaammin elektroniikkakytkintä painetaan. Laitteen kytkemiseksi pois päältä tulee kytkin päästää irti.

## Säätöpyörä kierrosluvun/kierrosmomentin esivalintaan **5**

Kääntämällä säätöpyörää voidaan kierroslukua ja näin myös kierrosmomenttia esisäätää. Laite on säädetty toimitettaessa suurimmalle kierrosluvulle / kierrosmomentille.

## Pyörimissuunnan vaihtokytkin **6**

Pyörimissuunnan vaihtokytkimen avulla voidaan pyörimissuuntaa vaihtaa. Paina oikeaa kytkimenpuolta myötäpäivään pyörimistä varten (F) ja vasenta kytkimen puolta vastapäivään pyörimistä varten (R).



- Tarkasta aina pyörimissuunta ennen töiden aloittamista.
- Älä koskaan vaihda pyörimissuuntaa ennen kuin moottori on täysin pysähtynyt. Muutoin laite saattaa vaurioitua.

Pidä laitteesta kunnolla kiinni ja aseta holkkiavainsarja ruuville. Kiristä ruuviliitos ja ota huomioon ruuvausaika.

### Ohje:

- Pidä laite pystysuorassa ruuviliitokseen nähden äläkä paina sitä liian kovaa.
- Liian suuri vääntömomentti saattaa johtaa ruuviliitoksen tai ruuvin vaurioitumiseen.

Ruuvauksen jälkeen tulee oikea vääntömomentti tarkastaa momenttiavaimella ja kiristää tarvittaessa. Vääntömomentti riippuu erilaisista vaikutussuureista ja tekijöistä, kuten esim.

### 1. Verkköjännite:

Jännitteen aleneminen/alijännite alentaa maksimaalista vääntömomenttia/kierrosluvun esivalintaa.

### 2. Holkkiavainsarja:

Holkkiavainsarjojen ja ruuviliitosten eroavat avainvälit pienentävät vääntömomenttia. Kulunut holkkiavainsarja (kulunut kuusiokolo tai käytön neliötappi) pienentää vääntömomenttia.

### 3. Ruuvit:

Samat ruuvi- tai kiinnintyyppin kyseessä ollessa vääntömomentti riippuu ruuvin läpimitasta. Ruuvin läpimitan pysyessä samana määräytyy saavutettava vääntömomentti ruuvin pituuden ja ruuvinkannan tyyppin mukaan.

### 4. Jatkokset:

Käytettäessä nivelkappaleita, jatkoksia jne. vääntömomentti pienenee. Pidemmän ruuvausajan avulla voidaan vääntömomenttia nostaa.

### 5. Alusta:

Laitteen käyttö ja materiaalin laatu vaikuttavat vääntömomenttiin.

Betonialustalla (betoniruuvit) aiheuttavat porareikien välitys sekä betonien lujuuserot erilaisia sisäänruuvausvastuksia.

On suositeltavaa suorittaa koeruuvauksia paikan päällä.

## Huolto



Varmistu ennen laitteeseen kohdistuvien toimenpiteiden suorittamista, että kytkin on OFF-asennossa ja että verkkopistoke on vedetty irti.

Laitteen turvallisuuden ja luotettavuuden takaamiseksi tulee laitteen korjaus-, huolto- ja säätötyöt jättää Hiltin valtuuttamien korjaamoiden tai asiakaspalvelukeskusten suoritettavaksi yksinomaan Hilti-alkuperäisvaraosia käyttäen.

### -VAROITUS-

**Pidä kone ja etenkin sen kahvapinnat kuivina, puhtaina, öljyttöminä ja rasvattomina. Älä käytä silikonia sisältäviä hoitoaineita.**

Koneen ulkokuori on valmistettu iskunkestävästä muovista. Kahvat on valmistettu synteettisestä kumista.

Älä koskaan käytä konetta, jos sen tuuletusraot ovat tukkeutuneet! Puhdista tuuletusraot varovasti kuivalla harjalla. Varo, ettei koneen sisään pääse tunkeutumaan vieraita esineitä.

Puhdista koneen ulkopinnat kostealla liinalla säännöllisin välein. Älä käytä puhdistamiseen vesisuihkua, paine- tai höyrypesuria äläkä juoksevaa vettä!

Muutoin koneen sähköturvallisuus vaarantuu.

## Koneiden valmistajan myöntämä takuu

Hilti takaa, ettei toimitetussa tuotteessa ole materiaali- tai valmistusvikoja. Tämä takuu on voimassa edellyttäen, että tuotetta käytetään, käsitellään, hoidetaan ja puhdistetaan Hiltin käyttöohjeen mukaisesti oikein, ja että tuotteen tekninen kokonaisuus säilyy muuttumattomana, ts. että tuotteessa käytetään ainoastaan alkuperäisiä Hilti-kulutusaineita ja -lisävarusteita sekä -varaosia.

Tämä takuu kattaa viallisten osien veloitusettoman korjauksen tai vaihdon tuotteen koko käyttöajan ajan. Osat, joihin kohdistuu normaalia kulumista, eivät kuulu tämän takuun piiriin.

**Mitään muita vaateita ei hyväksytä, paitsi silloin kun tällainen vastuun rajoitus on laillisesti tehoton. Hilti ei vastaa suorista, epäsuorista, satunnais- tai seurausvahingoista, menetyksistä tai kustannuksista, jotka aiheutuvat tuotteen käytöstä tai soveltumattomuudesta käyttötarkoitukseen. Hilti ei myöskään takaa tuotteen myyntikelpoisuutta tai sopivuutta tiettyyn tarkoitukseen.**

Korjausta tai vaihtoa varten tuote ja/tai kyseiset osat on viipymättä vian toteamisen jälkeen toimitettava lähimpään Hilti-huoltoon.

Tämä takuu kattaa kaikki takuuvaihto- ja korjaus- ja korvaa kaikki takuita koskevat aikaisemmat tai samanaikaiset selvitykset ja kirjalliset tai suulliset sopimukset.



## Hävittäminen



Hilti-sähkötyökalut on valmistettu pääosin kierrätettävistä materiaaleista. Kierrätyksen edellytyksenä on materiaalien asianmukainen erottelu. Hilti (Suomi) Oy ottaa vanhat työkalut kierrätettäväksi. Lisätietoja saat Hilti-asiakaspalvelusta tai Hilti-myyntiedustajalta.



### Koskee vain EU-maita

Älä hävitä sähkötyökalua tavallisen kotitalousjätteen mukana!

Vanhoja sähkö- ja elektroniikkalaitteita koskevan EU-direktiivin ja sen maakohtaisten sovellusten mukaisesti käytetyt sähkötyökalut on toimitettava ongelmajätteen keräyspisteeseen ja ohjattava ympäristöystävälliseen kierrätykseen.

## EY-vaatimustenmukaisuusvakuutus (originaali)

Mimike:	Mutterinväännin
Tyypimerkintä:	SI 100
Suunnitteluvuosi:	1999

Todistamma täten ja vastamme yksin siitä, että tämä tuote on alluluteltujen standardien ja standardoimisasiakirjojen vaatimusten mukainen: 2006/42/EY, 2004/108/EY, EN 60745-1, EN 60745-2-2, EN ISO 12100, 2011/65/EU.

**Hilti Corporation, Feldkircherstrasse 100,  
FL-9494 Schaan**

**Paolo Luccini**  
Head of BA  
Quality and Process Management  
Business Area  
Electric Tools & Accessories  
01/2012

**Jan Doongaji**  
Executive Vice President  
BU Power Tools & Demolition

01/2012

### Tekninen dokumentaatio:

Hilti Entwicklungsgesellschaft mbH  
Zulassung Elektrowerkzeuge  
Hiltistrasse 6  
86916 Kaufering  
Deutschland





Hilti Corporation

LI-9494 Schaan

Tel.: +423 / 234 21 11

Fax: +423 / 234 29 65

[www.hilti.com](http://www.hilti.com)

Hilti = registered trademark of Hilti Corp., Schaan

W 2322 | 0213 | 00-Pos. 1 | 1

Printed in Germany © 2013

Right of technical and programme changes reserved S. E. & O.

334208 / A2



334208