

HILTI

PD 42

Bedienungsanleitung

de

Operating instructions

en

Mode d'emploi

fr

Istruzioni d'uso

it

Manual de instrucciones

es

Manual de instruções

pt

Gebruiksaanwijzing

nl

Οδηγίες χρήσεως

el

Kullanma Talimatı

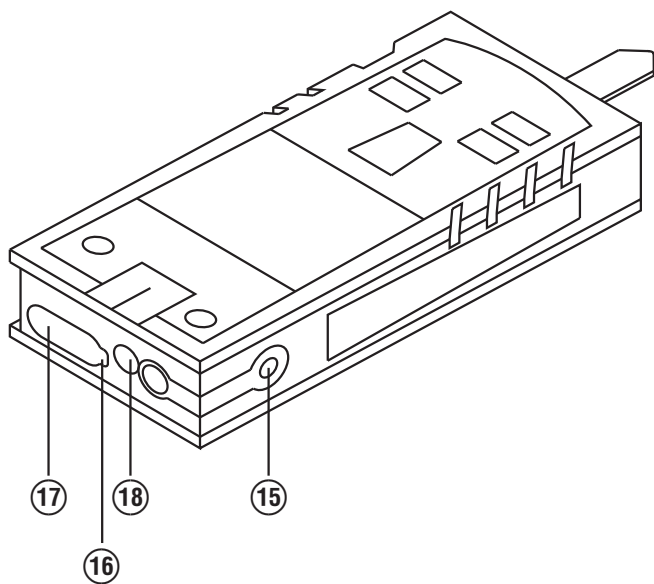
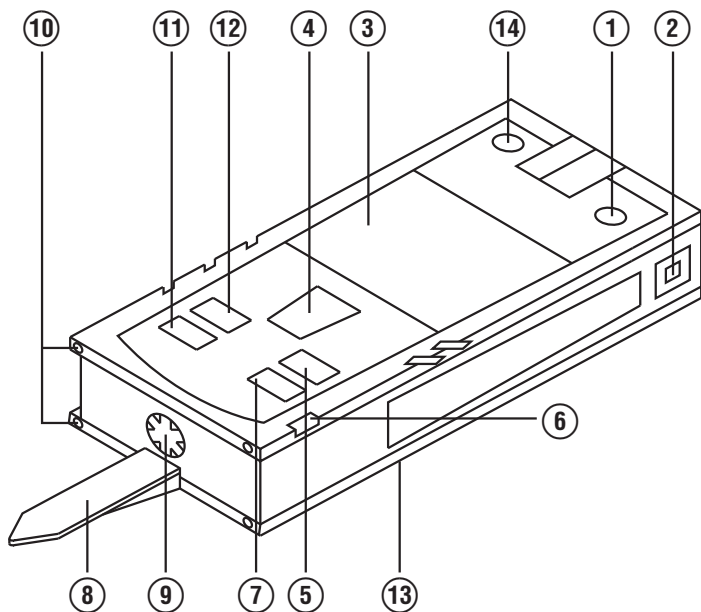
tr

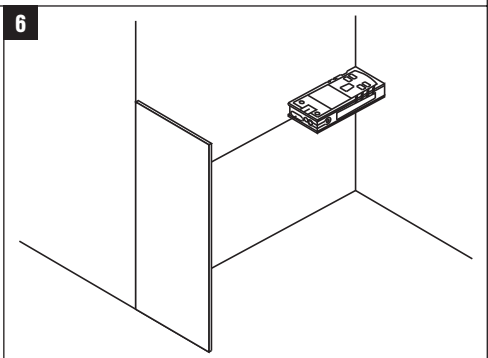
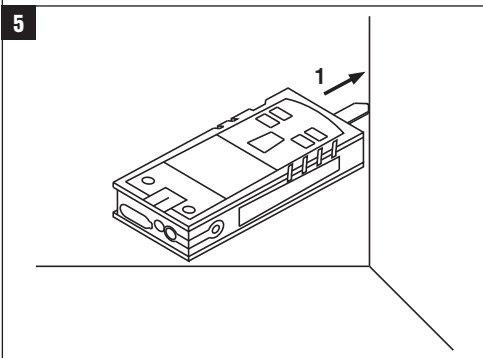
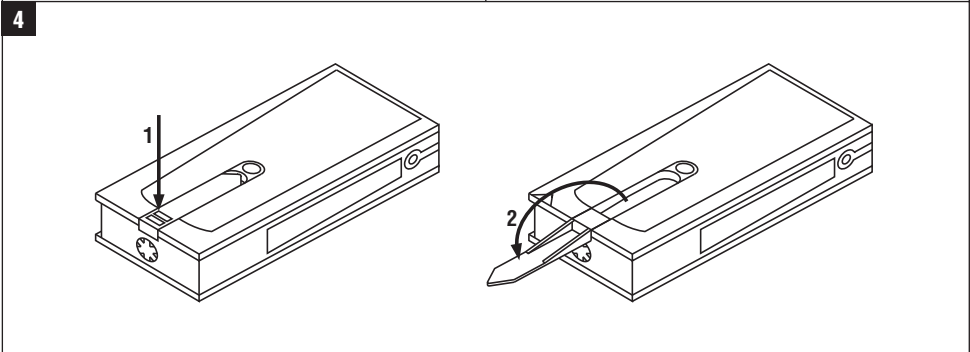
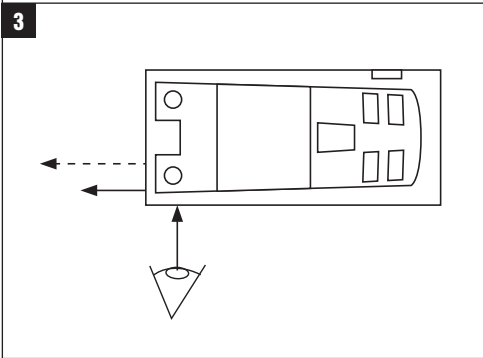
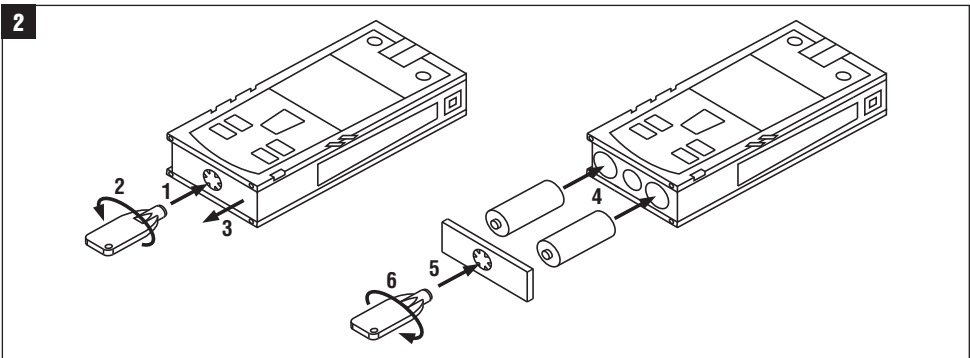
دليل الاستعمال

ar

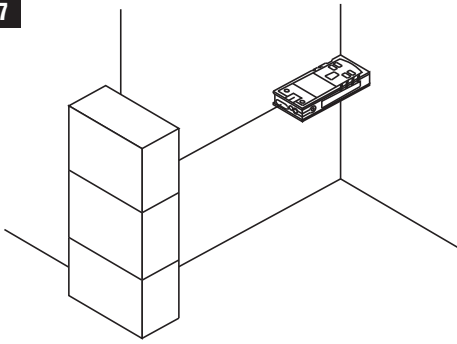


CE

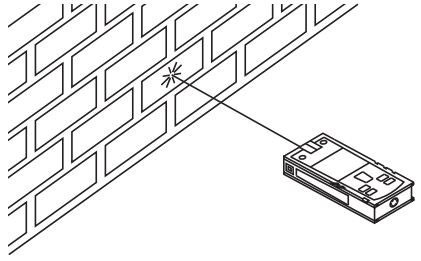




7



8



Τηλέμετρο λείζερ PD 42

Πριν θέσετε τη συσκευή σε λειτουργία διαβάστε οπωσδήποτε τις οδηγίες χρήσης.

Φυλάσσετε τις παρούσες οδηγίες χρήσης πάντα στη συσκευή.

Όταν δίνετε τη συσκευή σε άλλους, βεβαιωθείτε ότι τους έχετε δώσει και τις οδηγίες χρήσης.

Πίνακας περιχομένων	Σελίδα
1 Γενικές υποδείξεις	144
2 Περιγραφή	145
3 Εξαρτήματα, αξεσουάρ	148
4 Τεχνικά χαρακτηριστικά	148
5 Υποδείξεις για την ασφάλεια	150
6 Θέση σε λειτουργία	151
7 Χειρισμός	154
8 Φροντίδα και συντήρηση	161
9 Εντοπισμός προβλημάτων	162
10 Διάθεση στα απορρίμματα	163
11 Εγγύηση κατασκευαστή, συσκευές	163
12 Δήλωση συμμόρφωσης ΕΚ (πρωτότυπο)	164

! Οι αριθμοί παραπέμπουν σε εικόνες. Στις αναδιπλωμένες σελίδες των εξώφυλλων θα βρείτε τις εικόνες που αναφέρονται στο κείμενο. Κρατήστε τις σελίδες αυτές ανοιχτές, ενώ μελετάτε τις οδηγίες χρήσης.

Εξαρτήματα συσκευής, χειριστήρια και ενδείξεις **!**

- ① Πλήκτρο ON/OFF
- ② Πλήκτρο πλευρικής μέτρησης
- ③ Οθόνη γραφικών
- ④ Πλήκτρο μέτρησης
- ⑤ Πλήκτρο διαγραφής (Clear)
- ⑥ Οριζόντιο αλφάδι
- ⑦ Πλήκτρο FNC
- ⑧ Ακίδα μέτρησης
- ⑨ Σπείρωμα 1/4 ίντσες για προέκταση μέτρησης PDA 71
- ⑩ Πίσω αναστολεις
- ⑪ Πλήκτρο πλην
- ⑫ Πλήκτρο συν
- ⑬ Σπείρωμα 1/4 ίντσες στην κάτω πλευρά
- ⑭ Πλήκτρο αναφοράς
- ⑮ Οπτικό στόχαστρο
- ⑯ Φακός εξόδου λείζερ
- ⑰ Φακός λήψης
- ⑱ Κάθετο αλφάδι

1 Γενικές υποδείξεις

1.1 Λέξεις επισήμανσης και η σημασία τους

ΚΙΝΔΥΝΟΣ

Για μια άμεσα επικίνδυνη κατάσταση, που οδηγεί σε σοβαρό ή θανατηφόρο τραυματισμό.

ΠΡΟΕΙΔΟΠΟΙΗΣΗ

Για μια πιθανόν επικίνδυνη κατάσταση, που μπορεί να οδηγήσει σε σοβαρό ή θανατηφόρο τραυματισμό.

ΠΡΟΣΟΧΗ

Για μια πιθανόν επικίνδυνη κατάσταση, που ενδέχεται να οδηγήσει σε τραυματισμό ή υλικές ζημιές.

ΥΠΟΔΕΙΞΗ

Για υποδείξεις χρήσης και άλλες χρήσιμες πληροφορίες.

1.2 Επεξήγηση εικονοσυμβόλων και λοιπών υποδείξεων

Σύμβολα προειδοποίησης



Προειδοποίηση για κίνδυνο γενικής φύσης

Σύμβολα



Πριν από τη χρήση διαβάστε τις οδηγίες χρήσης



Διαθέστε τα απορρίμματα για ανακύκλωση



laser class II according CFR 21, § 1040 (FDA)



Λείζερ κατηγορίας 2 κατά IEC/EN 60825-1:2007



Μην κοιτάτε στην ακτίνα



Ένδειξη θερμοκρασίας



Ένδειξη μπαταρίας



Βλάβη υλικού (hardware)



Δυσμενείς συνθήκες σήματος

KCC-REM-HLT-PD42

Σημείο αναγραφής στοιχείων αναγνώρισης στη συσκευή

Η περιγραφή τύπου και ο κωδικός σειράς βρίσκονται στην πινακίδα τύπου της συσκευής σας. Αντιγράψτε αυτά τα στοιχεία στις οδηγίες χρήσης και αναφέρετε πάντα αυτά τα στοιχεία όταν απευθύνεστε στην αντιπροσωπεία μας ή στο σέρβις.

Τύπος:

Αρ. σειράς:

2 Περιγραφή

2.1 Κατάλληλη χρήση

Η συσκευή προορίζεται για τη μέτρηση αποστάσεων, την πρόσθεση ή/και αφαίρεση αποστάσεων με πολλές πρακτικές λειτουργίες όπως π.χ. χρονόμετρο, υπολογισμούς εμβαδού, όγκου, ελαχ./μεγ., μέτρηση/χάραξη, υπολογισμούς επιφανειών βαφής και "λειτουργία Πυθαγόρα" και μνήμη δεδομένων.

Μη χρησιμοποιείτε τη συσκευή ως αλφάδι.

Μετρήσεις σε αφρώδη πλαστικά, για παράδειγμα styrogor, stygodor, σε χιόνι ή επιφάνειες με έντονη αντανάκλαση κτλ. μπορεί να οδηγήσουν σε λανθασμένα αποτελέσματα μετρήσεων.

Από τη συσκευή και τα βοηθητικά της μέσα ενδέχεται να προκληθούν κίνδυνοι, όταν ο χειρισμός της γίνεται με ακατάλληλο τρόπο από μη εκπαιδευμένο προσωπικό ή όταν δεν χρησιμοποιούνται με κατάλληλο τρόπο.

Λάβετε υπόψη σας τις περιβαλλοντικές επιδράσεις. Μη χρησιμοποιείτε τη συσκευή, όπου υπάρχει κίνδυνος πυρκαγιάς ή εκρήξεων.

Ακολουθήστε όσα αναφέρονται στις οδηγίες χρήσης για τη λειτουργία, τη φροντίδα και τη συντήρηση.

Για την αποφυγή τραυματισμών, χρησιμοποιείτε μόνο γνήσια αξεσουάρ και πρόσθετα εξαρτήματα της Hilti.

Δεν επιτρέπονται οι παραποιήσεις ή οι μετατροπές στη συσκευή.

ΥΠΟΔΕΙΞΗ

Φροντίστε για την τήρηση των θερμοκρασιών λειτουργίας και αποθήκευσης.

2.2 Οθόνη

Στην οθόνη απεικονίζονται τιμές μέτρησης, ρυθμίσεις και η κατάσταση της συσκευής. Στην κατάσταση λειτουργίας μέτρησης απεικονίζονται οι τρέχουσες τιμές μέτρησης στο κάτω πεδίο ενδείξεων (σειρά αποτελεσμάτων). Στις λειτουργίες όπως π.χ. στο εμβαδόν, οι μετρημένες αποστάσεις απεικονίζονται σε σειρές ενδιάμεσων αποτελεσμάτων και το υπολογισμένο αποτέλεσμα στο κάτω πεδίο ενδείξεων (σειρά αποτελεσμάτων).

2.3 Φωτισμός οθόνης

Όταν ο φωτισμός του περιβάλλοντος χώρο είναι χαμηλός, ενεργοποιείται αυτόματα ο φωτισμός της οθόνης, όταν πατήσετε κάποιο πλήκτρο. Μετά από 10 δευτερόλεπτα μειώνεται η ένταση του φωτισμού στο 50%. Εάν δεν πατήσετε κάποιο πλήκτρο μέσα σε συνολικά 20 δευτερόλεπτα, ο φωτισμός βήγνει.

ΥΠΟΔΕΙΞΗ

Ο φωτισμός της οθόνης καταναλώνει επιπλέον ρεύμα. Για αυτόν το λόγο πρέπει να αναμένετε σε περίπτωση συχνής χρήσης μικρότερη διάρκεια των μπαταριών.

2.4 Αρχή λειτουργίας

Η απόσταση υπολογίζεται κατά μήκος μιας εκπεμπόμενης ακτίνας λέιζερ μέχρι να προσκρούσει η ακτίνα σε μια ανακλαστική επιφάνεια. Ο στόχος μέτρησης είναι αναγνωρίσιμος με σαφήνεια λόγω του κόκκινου σημείου μέτρησης λέιζερ. Η εμβέλεια εξαρτάται από την ικανότητα αντανάκλασης και τη σύσταση της επιφάνειας του στόχου μέτρησης.

2.5 Μέθοδος μέτρησης

Η συσκευή εκπέμπει με μια ορατή ακτίνα λέιζερ παλμούς, που αντανakλώνται σε ένα αντικείμενο. Το ποσό του χρόνου είναι μια διάσταση για την απόσταση.

Αυτή η μέθοδος μέτρησης επιτρέπει πολύ γρήγορες και αξιόπιστες μετρήσεις απόστασης σε αντικείμενα χωρίς ειδικό ανακλαστήρα.

2.6 Βασική ένδειξη μέτρησης

Η βασική ένδειξη μέτρησης ενεργοποιείται κάθε φορά που θέτετε σε λειτουργία τη συσκευή με το πλήκτρο on/off ή με το πλήκτρο μέτρησης.

2.7 Σύμβολα στην οθόνη

Θερμοκρασία	Θερμοκρασία πολύ υψηλή (>+50°C) / πολύ χαμηλή (<-10°C)	Αφήστε τη συσκευή να κρυώσει ή να ζεσταθεί
δυσμενείς συνθήκες σήματος	Πολύ λίγο αντανakλόμενη ακτίνα λέιζερ	Τηρήστε απόσταση μέτρησης > 50 mm από την μπροστινή ακμή. Καθαρίστε τους φακούς. Μετρήστε άλλη επιφάνεια ή χρησιμοποιήστε στόχο
Γενική βλάβη υλικού (hardware)	Ενεργοποιήστε και απενεργοποιήστε ξανά τη συσκευή, εφόσον η βλάβη εξακολουθεί να υπάρχει, ενημερώστε το σέρβις της Hilti	

2.8 Πληκτρολόγιο

Πλήκτρο μέτρησης	Θέτε σε λειτουργία το λέιζερ.
	Ενεργοποιεί τη μέτρηση απόστασης.
	Ενεργοποιεί τη συνεχή μέτρηση (πατώντας παρατεταμένα για περ. 2s).
	Σταματάει τη συνεχή μέτρηση.

Πλήκτρο συν	Ενεργοποιεί την πρόσθεση απόστασης, εμβადού και όγκου. Προστίθενται αποστάσεις στη βασική ένδειξη μέτρησης και στη λειτουργία ελαιοχρωματιστή. Προστίθενται εμβαδά και όγκοι στις σχετικές λειτουργίες.
Πλήκτρο πλην	Ενεργοποιεί την αφαίρεση απόστασης, εμβადού και όγκου. Αφαιρούνται αποστάσεις στη βασική ένδειξη μέτρησης και στη λειτουργία ελαιοχρωματιστή. Αφαιρούνται εμβαδά και όγκοι στις σχετικές λειτουργίες.
Πλήκτρο FNC	Ενεργοποιεί πάντα την τελευταία λειτουργία που χρησιμοποιήσατε. Πατώντας πολλές φορές ενεργοποιούνται ή/και επιλέγονται διαδοχικά οι λειτουργίες, όταν δεν υπάρχουν τιμές μέτρησης. Όταν υπάρχουν τιμές μέτρησης: διαγράφονται όλες οι τιμές μέτρησης και αρχίζει εκ νέου η λειτουργία. Διακόπτει τη συνεχή μέτρηση (Tracking).
Πλήκτρο διαγραφής (Clear)	Το πλήκτρο C έχει διάφορες λειτουργίες ανάλογα με την κατάσταση λειτουργίας Διαγράφει τη βασική ένδειξη μέτρησης Διαγράφει την τελευταία μέτρηση και επιστρέφει ένα βήμα πίσω στις λειτουργίες. Διαγράφει τη μνήμη δεδομένων (πατώντας παρατεταμένα στην ένδειξη μνήμης). Τερματίζει τη λειτουργία, όταν δεν υπάρχουν τιμές μέτρησης.
Πλήκτρο ON/OFF	Πατώντας σύντομα το πλήκτρο, με τη συσκευή εκτός λειτουργίας, ενεργοποιείται η συσκευή. Πατώντας παρατεταμένα το πλήκτρο, με τη συσκευή εκτός λειτουργίας, ενεργοποιείται το μενού. Πατώντας σύντομα το πλήκτρο, με τη συσκευή σε λειτουργία, απενεργοποιείται η συσκευή.
Πλήκτρο αναφοράς	Επιλογή των διαφόρων αναφορών μέτρησης μεταξύ μπροστά, τρίποδο (σπειρωμα κάτω πλευράς) και πίσω.

el

2.9 Ένδειξη κατάστασης μπαταρίας

Αριθμός τμημάτων	Κατάσταση φόρτισης σε %
4	= 100 % γεμάτη
3	= 75 % γεμάτη
2	= 50 % γεμάτη
1	= 25 % γεμάτη
0	άδεια

2.10 Η συσκευή παραδίδεται με τον ακόλουθο βασικό εξοπλισμό

- 1 Τηλέμετρο λέιζερ PD 42
- 1 Λουρί χεριού
- 1 Στόχος PDA 51
- 2 Μπαταρίες
- 1 Κλειδί μπαταρίας
- 1 Οδηγίες χρήσης
- 1 Πιστοποιητικό κατασκευαστή

2.11 Γυαλιά ορατότητας λέιζερ PUA 60

Δεν πρόκειται για γυαλιά προστασίας από τις ακτίνες λέιζερ και δεν προστατεύουν τα μάτια από την ακτινοβολία λέιζερ. Δεν επιτρέπεται να χρησιμοποιείτε τα γυαλιά για οδήγηση, λόγω του περιορισμού στην αναγνώριση των χρωμάτων, και δεν επιτρέπεται να κοιτάτε κατευθείαν στον ήλιο.

Τα γυαλιά λέιζερ PUA 60 αυξάνουν σημαντικά την ορατότητα της ακτίνας λέιζερ.

2.12 Στόχος PDA 50/ 51/ 52

Ο στόχος PDA 50 αποτελείται από ανθεκτικό πλαστικό με ειδική ανακλαστική επιστρώση. Για αποστάσεις μεγαλύτερες από 10 m είναι σκόπιμο να χρησιμοποιείτε το στόχο σε περίπτωση δυσμενών συνθηκών φωτισμού.

Ο στόχος PDA 51 δεν έχει ανακλαστική επιστρώση και η χρήση της προτείνεται σε δυσμενείς συνθήκες φωτισμού και πιο κοντινές αποστάσεις. Ο στόχος PDA 52 έχει την ίδια ανακλαστική επιστρώση όπως ο PDA 50, αλλά είναι σημαντικά μεγαλύτερος σε διαστάσεις A4 (210 x 297 mm). Έτσι μπορείτε να σκοπεύετε ευκολότερα στο στόχο σε μεγάλες αποστάσεις.

ΥΠΟΔΕΙΞΗ

Για να διασφαλίσετε αξιόπιστες αποστάσεις με τη χρήση στόχου, πρέπει να μετράτε όσο το δυνατόν κάθετα στο στόχο. Διαφορετικά μπορεί το σημείο στόχευσης στον στόχο να μη βρίσκεται στο ίδιο επίπεδο με το σημείο εγκατάστασης (παράλληλος άξονας).

ΥΠΟΔΕΙΞΗ

Για πολύ ακριβείς μετρήσεις με το στόχο πρέπει να προσθέσετε την τιμή 1,2 mm στις μετρημένες αποστάσεις.

2.13 Προέκταση μέτρησης PDA 71

Η προέκταση μέτρησης είναι κατασκευασμένη από αλουμίνιο και εφοδιασμένη με μία μη αγώγιμη πλαστική λαβή. Η βίδα που υπάρχει στην προέκταση μέτρησης βιδώνεται στο σπειρώμα στον πίσω αναστολέα του PD 42. Μόλις βιδώσετε την προέκταση μέτρησης, ο πίσω αναστολέας της συσκευής αλλάζει στο άκρο της προέκτασης μέτρησης, το οποίο προεκτείνει τον πίσω αναστολέα κατά 1270 mm (50 inch).

3 Εξαρτήματα, αξεσουάρ

Όνομασία	Περιγραφή
Στόχαστρο	PDA 50
Στόχαστρο	PDA 51
Στόχαστρο	PDA 52
Προέκταση μέτρησης	PDA 71

Όνομασία	Περιγραφή
Λουρί χεριού	PDA 60
Βαλιτσάκι μεταφοράς	PDA 65
Γυαλιά ορατότητας λέιζερ	PUA 60

4 Τεχνικά χαρακτηριστικά

Διατηρούμε το δικαίωμα τεχνικών τροποποιήσεων!

Τεχνικά χαρακτηριστικά	Αναφορά τιμής
Τροφοδοσία ρεύματος	Μπαταρίες 3V DC AA
Έλεγχος κατάστασης μπαταριών	Ένδειξη φορτισμένης μπαταρίας με 4 τμήματα προς 100 %, 75 %, 50 %, 25 % : Όλα τα τμήματα διαγραμμαμένα: Η μπαταρία ή η επαναφορτιζόμενη μπαταρία έχει αδειάσει
Εύρος μετρήσεων	0,05...200 m

Τεχνικά χαρακτηριστικά	Αναφορά τιμής
Τυπικό εύρος μέτρησης χωρίς στόχο	Τοίχος ξηράς δόμησης λευκός: 100 m Μπετόν στεγνό: 70 m Καινό τούβλο στεγνό: 50 m
Ακρίβεια	±1,0 mm τυπική για μεμονωμένες ή συνεχείς μετρήσεις
μικρότερη μονάδα μέτρησης που εμφανίζεται	1 mm
Διάμετρος ακτίνας	Μήκος ακτίνας 10 m: Μεγ. 6 mm Μήκος ακτίνας 50 m: Μεγ. 30 mm Μήκος ακτίνας 100 m: Μεγ. 60 mm
Βασικοί τρόποι λειτουργίας	Μεμονωμένες μετρήσεις, συνεχείς μετρήσεις, υπολογισμοί/ λειτουργίες
Οθόνη	Φωτιζόμενη οθόνη dot-matrix με μόνιμη ένδειξη κατάστασης λειτουργίας και τροφοδοσίας ρεύματος
Λείζερ	ορατό 635 nm, Ισχύς εξόδου μικρότερη 1 mW: Κατηγορία λέιζερ 2: IEC/EN 60825-1:2007, laser class II CFR 21 §1040 (FDA)
Οπτικό στόχαστρο	Στο πλάι με αναφορά λέιζερ
Αυτόματη απενεργοποίηση	Λείζερ: 1 min Εργαλείο: 10 min
Διάρκεια λειτουργίας	μεγ. αριθμός μετρήσεων με ενεργοποιημένο λέιζερ για διάρκεια 10 s Αλκαλίου μαγγανίου 8.000... 10.000 NiMH 6.000... 8.000
Θερμοκρασία λειτουργίας	-10... +50 °C
Θερμοκρασία αποθήκευσης	-30... +70 °C
Κατηγορία προστασίας (εκτός από τη θήκη μπαταριών)	IP 54 Προστασία από σκόνη και νερό IEC 60529
Βάρος χωρίς μπαταρία	170 g
Διαστάσεις	120 mm x 55 mm x 28 mm

el

Μενού/μονάδες μέτρησης	Απόσταση	Εμβαδόν	Όγκος
m	μέτρο	m ²	m ³
cm	εκατοστόμετρο	m ²	m ³
mm	χιλιοστό	m ²	m ³
ln	ίντσα, δεκαδ.	ίντσα ²	ίντσα ³
ln 1/8	1/8 ίντσας	ίντσα ²	ίντσα ³
ln 1/16	1/16 ίντσας	ίντσα ²	ίντσα ³
ln 1/32	1/32 ίντσας	ίντσα ²	ίντσα ³
ft	πόδια, δεκαδ.	πόδια ²	πόδια ³
ft 1/8	πόδι-ίντσα 1/8	πόδια ²	πόδια ³
ft 1/16	πόδι-ίντσα 1/16	πόδια ²	πόδια ³
ft 1/32	πόδι-ίντσα -1/32	πόδια ²	πόδια ³
yd	γιάρδες, δεκαδ.	γιάρδες ²	γιάρδες ³

5 Υποδείξεις για την ασφάλεια

Εκτός από τις υποδείξεις για την ασφάλεια που υπάρχουν στα επιμέρους κεφάλαια αυτών των οδηγιών χρήσης, πρέπει να τηρείτε πάντοτε αυστηρά τις οδηγίες που ακολουθούν.

5.1 Βασικές επισημάνσεις για την ασφάλεια

- Μην καθιστάτε ανενεργά τα συστήματα ασφαλείας και μην απομακρύνετε τις πινακίδες υποδείξεων και προειδοποιήσεων.**
- Κρατήστε τα παιδιά μακριά από τις συσκευές προβολής λέιζερ.**
- Εάν βιδώσετε με ακατάλληλο τρόπο τη συσκευή μπορεί να προκληθεί ακτινοβολία λέιζερ που να υπερβαίνει την κατηγορία 2. **Αναθέστε την επισκευή της συσκευής μόνο στα σημεία σέρβις της Hilti.**
- Ελέγξτε πριν από κάθε θέση σε λειτουργία το σωστό τρόπο λειτουργίας της συσκευής.**
- Η συσκευή δεν επιτρέπεται να χρησιμοποιείται κοντά σε εγκυμονούσες.**
- Μετρήσεις σε υποστρώματα με κακή αντανάκλαση μέσα σε περιβάλλον με έντονη αντανάκλαση μπορεί να οδηγήσουν σε λανθασμένες τιμές μέτρησης.
- Μετρήσεις μέσα από γυάλινα τζάμια ή άλλα αντικείμενα μπορεί να παραποιήσουν το αποτέλεσμα της μέτρησης.
- Συνθήκες μέτρησης που μεταβάλλονται γρήγορα, για παράδειγμα πρόσωπα που περνούν από την ακτίνα μέτρησης, μπορεί να παραποιήσουν το αποτέλεσμα της μέτρησης.
- Μην κατευθύνετε τη συσκευή κόντρα στον ήλιο ή σε άλλες ισχυρές πηγές φωτισμού.**

5.2 Κατάλληλη διεύθυνση και οργάνωση του χώρου εργασίας

- Στις εργασίες αποφεύγετε να παίρνετε αφύσικες στάσεις με το σώμα σας όταν βρίσκεστε επάνω σε σκάλες. Φροντίστε να έχετε καλή ευστάθεια και διατηρείτε πάντα την ισορροπία σας.**
- Ελέγξτε τη ρύθμιση της αναφοράς μέτρησης πριν από τη μέτρηση.**
- Εάν μεταφέρετε τη συσκευή από πολύ κρύο σε πιο ζεστό περιβάλλον ή το αντίστροφο, πρέπει να την αφήσετε να εγκλιματιστεί πριν από τη χρήση.
- Ελέγχετε για σιγουριά τις επιλεγμένες τιμές και τις προηγούμενες ρυθμίσεις που έχετε κάνει εσείς οι ίδιοι.**
- Κατά την ευθυγράμμιση της συσκευής με το αλφάδι, κοιτάτε τη συσκευή μόνο υπό γωνία.**
- Ασφαλίστε το σημείο μετρήσεων και προσέξτε κατά το στήσιμο της συσκευής να μην κατευθύνετε την ακτίνα σε άλλα πρόσωπα ή στον εαυτό σας.**
- Χρησιμοποιείτε τη συσκευή μόνο εντός των καθορισμένων ορίων χρήσης.
- Προσέχετε τους ισχύοντες σε κάθε χώρα κανονισμούς πρόληψης ατυχημάτων.**

5.3 Ηλεκτρομαγνητική συμβατότητα

ΥΠΟΔΕΙΞΗ

Μόνο για την Κορέα: Αυτό το εργαλείο είναι κατάλληλο για ηλεκτρομαγνητικά κύματα που παρουσιάζονται σε επαγγελματικούς χώρους (κατηγορία Α). Ο χρήστης θα πρέπει να το λαμβάνει υπόψη και να μην χρησιμοποιεί αυτό το εργαλείο σε χώρους κατοικίας.

Παρόλο που η συσκευή ανταποκρίνεται στις αυστηρές απαιτήσεις των ισχυόντων οδηγιών, η Hilti δεν μπορεί να αποκλείσει το ενδεχόμενο να δεχτεί παρεμβολές από έντονη ακτινοβολία, γεγονός που μπορεί να προκαλέσει δυσλειτουργίες. Σε αυτήν την περίπτωση ή σε περίπτωση άλλων αμφιβολιών, πρέπει να πραγματοποιούνται δοκιμαστικές μετρήσεις. Η Hilti δεν μπορεί επίσης να αποκλείσει ότι δε θα προκληθούν παρεμβολές σε άλλες συσκευές (π.χ. συστήματα πλοήγησης αεροπλάνων). Η συσκευή ανήκει στην κατηγορία Α. Δεν μπορούν να αποκλειστούν παρεμβολές σε χώρους κατοικίας.

5.4 Γενικά μέτρα ασφαλείας

- Ελέγξτε το εργαλείο πριν από τη χρήση. Εάν η συσκευή έχει υποστεί ζημιά, αναθέστε την επισκευή της σε ένα σέρβις της Hilti.**
- Μετά από πτώση ή άλλες μηχανικές επιδράσεις πρέπει να ελέγξετε την ακρίβεια της συσκευής.**
- Παρόλο που η συσκευή έχει σχεδιαστεί για σκληρή εργοταξιακή χρήση, θα πρέπει να τη μεταχειρίζεστε σχολαστικά όπως και όλες τις υπόλοιπες συσκευές μέτρησης.**
- Παρόλο που η συσκευή είναι προστατευμένη από την εισχώρηση σκόνης, θα πρέπει να την σκουπίσετε με στεγνό πανί πριν την τοποθετήσετε στη συσκευασία μεταφοράς της.**

5.5 Ηλεκτρικά μέρη

- Οι μπαταρίες δεν επιτρέπεται να καταλήξουν σε χέρια παιδιών.**
- Μην υπερθερμαίνετε τις μπαταρίες και μην τις ρίχνετε στη φωτιά.** Οι μπαταρίες μπορεί να εκραγούν ή μπορεί να απελευθερωθούν τοξικές ουσίες.
- Μη φορτίζετε τις μπαταρίες.**
- Μην κολλάτε τις μπαταρίες στη συσκευή.**
- Μην αποφορτίζετε τις μπαταρίες βραχυκυκλώνοντας τις.** Μπορεί να υπερθερμανθούν και να προκαλέσουν εγκαύματα.
- Μην ανοίγετε τις μπαταρίες και μην τις εκθέτετε σε υπερβολική μηχανική επίβραση.**

5.6 Κατηγορία λέιζερ

Ανάλογα με τη διαθεσίμη έκδοση, η συσκευή ανταποκρίνεται στην κατηγορία λέιζερ 2 κατά IEC60825-1:2007 / EN60825-1:2007 και στην Class II κατά CFR 21 § 1040 (FDA). Οι συσκευές αυτές επιτρέπεται να χρησιμοποιούνται χωρίς περαιτέρω μέτρα προστασίας. Το ανθρώπινο

μάτι προστατεύεται από μόνο του λόγω του αντανάκλαστικού των βλεφάρων των ματιών σε περίπτωση που κοιτάξετε κατά λάθος και για σύντομη διάρκεια την ακτίνα λέιζερ. Το αντανάκλαστικό αυτό όμως μπορεί να μειωθεί από τη λήψη φαρμάκων, οιοπνεύματος ή ναρκωτικών ουσιών. Παρόλα αυτά δεν θα πρέπει, όπως και στον ήλιο,

να κοιτάτε κατευθείαν στην πηγή εκπομπής φωτός. Μην κατευθύνετε την ακτίνα λέιζερ σε ανθρώπους.

5.7 Μεταφορά

Αποστέλλετε τη συσκευή πάντα χωρίς τις μπαταρίες/επαναφορτιζόμενες μπαταρίες.

6 Θέση σε λειτουργία



6.1 Τοποθέτηση μπαταριών 2

ΠΡΟΣΟΧΗ

Μη χρησιμοποιείτε μπαταρίες που έχουν υποστεί ζημιά.

ΠΡΟΣΟΧΗ

Αντικαθιστάτε πάντα ολόκληρο το σετ μπαταριών.

ΚΙΝΔΥΝΟΣ

Μη χρησιμοποιείτε ταυτόχρονα καινούργιες και παλιές μπαταρίες. Μη χρησιμοποιείτε μπαταρίες διαφορετικών κατασκευαστών ή με διαφορετικές περιγραφές τύπου.

- Ξεβιδώστε το κάλυμμα της μπαταρίας στην πίσω πλευρά.
- Αφαιρέστε τις μπαταρίες από τη συσκευασία και τοποθετήστε τις κατευθείαν στη συσκευή.
ΥΠΟΔΕΙΞΗ Προσέξτε την πολικότητα (βλέπε σημάδι στη θήκη μπαταριών).
- Βεβαιωθείτε ότι έκλεισε καλά ο μηχανισμός ασφάλισης της θήκης της μπαταρίας.

6.2 Ενεργοποίηση / απενεργοποίηση συσκευής

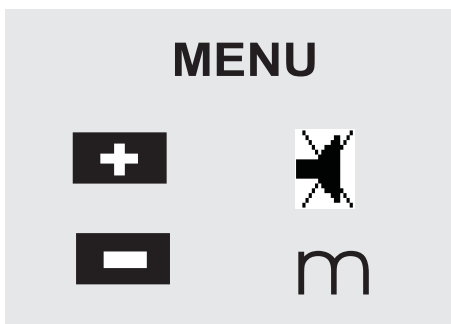
- Μπορείτε να θέσετε σε λειτουργία τη συσκευή είτε με το πλήκτρο on/off είτε με το πλήκτρο μέτρησης.
- Ενώ είναι απενεργοποιημένη η συσκευή, πατήστε το πλήκτρο on/off: η συσκευή τίθεται σε λειτουργία. Το λέιζερ είναι απενεργοποιημένο.
- Ενώ είναι ενεργοποιημένη η συσκευή, πατήστε το πλήκτρο on/off: Η συσκευή τίθεται εκτός λειτουργίας.
- Ενώ είναι απενεργοποιημένη η συσκευή, πατήστε το πλήκτρο μέτρησης: ενεργοποιείται η συσκευή και το λέιζερ.

6.3 Πρώτες μετρήσεις απόστασης

- Πατήστε μία φορά το πλήκτρο μέτρησης. Όταν η συσκευή είναι απενεργοποιημένη, ενεργοποιείται η συσκευή και η ακτίνα μέτρησης. Με τη συσκευή ενεργοποιημένη, ενεργοποιείται η ακτίνα μέτρησης.
- Σκοπεύστε με την ορατή κουκκίδα του λέιζερ σε μια λευκή επιφάνεια σε απόσταση περ. 3-10 m.

3. Πατήστε ξανά το πλήκτρο μέτρησης. Σε λιγότερο από ένα δευτερόλεπτο εμφανίζεται η απόσταση, για παράδειγμα 5.489 m. Έχετε μετρήσει ήδη την πρώτη απόσταση με τη συσκευή.

6.4 Ρυθμίσεις μενού



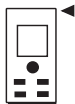
1. Πατήστε για περ. 2 δευτερόλεπτα το πλήκτρο on/off ενώ η συσκευή είναι εκτός λειτουργίας για να εμφανιστεί το μενού.
2. Πατήστε το πλήκτρο συν, για να θέσετε σε λειτουργία ή εκτός λειτουργίας το ηχητικό σήμα.
3. Πατήστε το πλήκτρο πλην, για να εμφανιστούν διαδοχικά οι μονάδες μέτρησης.
4. Για να κλείσετε το μενού, πατήστε σύντομα το πλήκτρο on/off. Η συσκευή έχει απενεργοποιηθεί και αποθηκεύονται όλες οι ρυθμίσεις που εμφανίστηκαν.

6.5 Αναφορές μέτρησης

ΥΠΟΔΕΙΞΗ

Η συσκευή μπορεί να μετρήσει αποστάσεις από 5 διαφορετικά σημεία έναρξης μέτρησης ή σημεία αναφοράς. Η εναλλαγή μεταξύ μπροστινής ακμής και πίσω ακμής γίνεται με το πλήκτρο αναφοράς μπροστά αριστερά στη συσκευή. Εάν ανοίξετε το άκρο της ακίδας κατά 180°, γίνεται αυτόματα αλλαγή του σημείου έναρξης στο άκρο της ακίδας. Εάν βιδώσετε την προέκταση μέτρησης στην πίσω πλευρά της συσκευής (θήκη μπαταρίας), αναγνωρίζεται αυτόματα από τη συσκευή και εμφανίζεται στην οθόνη με το σύμβολο μιας μακριάς ακίδας μέτρησης. Μπορείτε επίσης να βιδώσετε την προέκταση μέτρησης

PDA 71 στην κάτω πλευρά - σε αυτήν την περίπτωση όμως δεν αναγνωρίζεται αυτόματα.



Μπροστινή ακμή



Σπειρώμα κάτω πλευράς



el

Πίσω ακμή



Άκρο ακίδας



Προέκταση μέτρησης PDA 71 βιδωμένη στην πίσω πλευρά.

6.6 Οπτικό στόχαστρο 3

ΥΠΟΔΕΙΞΗ

Για αποστάσεις μεγαλύτερες από 10 m πρέπει λογικά να χρησιμοποιείτε το οπτικό στόχαστρο.

Το ενσωματωμένο οπτικό στόχαστρο βοηθάει ιδιαίτερα σε εξωτερικές μετρήσεις και πάντα όταν το σημείο μέτρησης με λέιζερ είναι δύσκολο ή καθόλου ορατό. Με το οπτικό στόχαστρο υπάρχει η δυνατότητα σαφούς διάκρισης στόχων ακόμη και σε μεγαλύτερες αποστάσεις. Η κουκκίδα λέιζερ είναι ορατή στο φακό όταν είναι ενεργοποιημένη. Εάν η κουκκίδα λέιζερ σβήσει στο φακό, σημαίνει είτε ότι έχει ολοκληρωθεί επιτυχώς η μέτρηση είτε ότι έχει σβήσει μόνη της η ακτίνα λέιζερ για λόγους χρόνου. Η οπτική κατεύθυνση στόχευσης διέρχεται παράλληλα προς την ακτίνα λέιζερ.

1. Πατήστε το πλήκτρο μέτρησης για να ενεργοποιήσετε το λέιζερ και σκοπεύστε το στόχο.

2. Πατήστε το πλήκτρο μέτρησης ή το πλήκτρο πλευρικής μέτρησης και στοχεύστε μέχρι να σβήσει η κουκκίδα λέιζερ στο στόχαστρο
Η απόσταση εμφανίζεται στην οθόνη.

6.7 Μέτρηση αποστάσεων

ΥΠΟΔΕΙΞΗ

Όταν κλείσετε το άκρο της ακίδας, ανεξάρτητα από το πόσο πολύ ήταν ανοιχτό και που ήταν ο αναστολέας, η αναφορά μέτρησης θα είναι πάντα στην πίσω ακμή.

Μπορείτε να μετρήσετε αποστάσεις σε όλους τους μη συνεργαζόμενους ακίνητους στόχους, δηλ. σε μπετόν, πέτρα, ξύλο, πλαστικό, χαρτί, κτλ. Δεν επιτρέπεται η χρήση πρισμάτων ή άλλων στόχων με έντονη αντανάκλαση οι οποίοι μπορεί να παραποιήσουν το αποτέλεσμα.

6.7.1 Μετρήσεις απόστασης βήμα-βήμα

ΥΠΟΔΕΙΞΗ

Η συσκευή μετράει αποστάσεις σε συντομώτατο χρόνο εμφανίζοντας στην οθόνη διάφορες πληροφορίες.

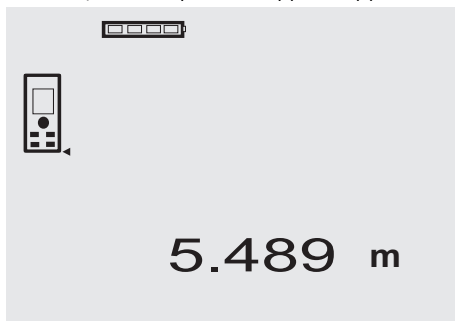
Θέστε σε λειτουργία τη συσκευή με το πλήκτρο on/off



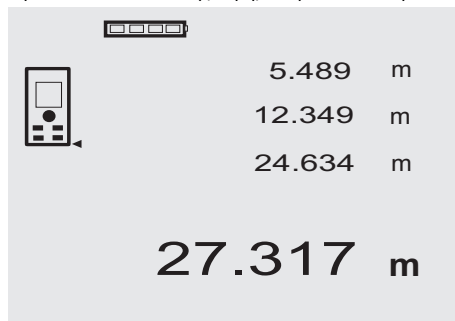
Πατήστε ξανά το πλήκτρο μέτρησης. Ενεργοποιείται η κόκκινη ακτίνα λέιζερ και είναι ορατή στην επιφάνεια σκόπευσης με μια κουκκίδα. Στην οθόνη αυτός ο τρόπος λειτουργίας στόχευσης επισημαίνεται με το σύμβολο λέιζερ που αναβοσβήνει.



Σκοπεύστε το στόχο. Για τη μέτρηση απόστασης, πατήστε ξανά το πλήκτρο μέτρησης. Το αποτέλεσμα εμφανίζεται κατά κανόνα εντός ενός δευτερολέπτου στη σειρά αποτελεσμάτων και η ακτίνα λέιζερ απενεργοποιείται.



Σε περίπτωση επιπρόσθετων μετρήσεων απόστασης εμφανίζονται μέχρι και 3 προηγούμενες αποστάσεις στις σειρές ενδιάμεσων αποτελεσμάτων, δηλ. συνολικά εμφανίζονται οι 4 τελευταίες μετρημένες αποστάσεις.



Φυσικά μπορείτε να θέσετε ανά πάσα στιγμή σε λειτουργία τη συσκευή και με το πλήκτρο μέτρησης. Εάν πατήσετε σε αυτήν την οθόνη το πλήκτρο C, διαγράφονται όλες οι τιμές που εμφανίζονται στην οθόνη.

6.7.2 Κατάσταση λειτουργίας μέτρησης

Υπάρχει η δυνατότητα μετρήσεων απόστασης σε δύο διαφορετικές καταστάσεις λειτουργίας μέτρησης, δηλ. μεμονωμένη μέτρηση και συνεχής μέτρηση. Η συνεχής μέτρηση εφαρμόζεται για την αφαίρεση δεδομένων αποστάσεων, π.χ. μήκους και σε περίπτωση δύσκολα μετρήσιμων αποστάσεων, π.χ. σε γωνίες, ακμές κτλ.

6.7.2.1 Μεμονωμένη μέτρηση (πλήκτρο μέτρησης)

1. Ενεργοποιήστε την ακτίνα λέιζερ με το πλήκτρο μέτρησης.
2. Πατήστε ξανά το πλήκτρο μέτρησης.
Η μετρημένη απόσταση εμφανίζεται σε λιγότερο από ένα δευτερόλεπτο στη σειρά αποτελεσμάτων κάτω.

6.7.2.2 Μεμονωμένη μέτρηση (πλήκτρο on/off)

1. Θέστε σε λειτουργία την ακτίνα λέιζερ με το πλήκτρο on/off.
2. Πατήστε το πλήκτρο μέτρησης για να ενεργοποιήσετε το λέιζερ και σκοπεύστε το στόχο.
3. Πατήστε ξανά το πλήκτρο μέτρησης.
Η μετρημένη απόσταση εμφανίζεται σε λιγότερο από ένα δευτερόλεπτο στη σειρά αποτελεσμάτων κάτω.

6.7.2.3 Συνεχής μέτρηση

ΥΠΟΔΕΙΞΗ

Η συνεχής μέτρηση είναι δυνατή όπου μπορούν να μετρηθούν μεμονωμένες αποστάσεις. Αυτό ισχύει και για λειτουργίες όπως το εμβαδόν.

1. Για την ενεργοποίηση της συνεχούς μέτρησης, πατήστε το πλήκτρο μέτρησης για περ. 2 δευτερόλεπτα.

ΥΠΟΔΕΙΞΗ Είναι αδιάφορο αν η συσκευή είναι απενεργοποιημένη ή εάν η ακτίνα μέτρησης είναι απενεργοποιημένη ή ενεργοποιημένη - η συσκευή ενεργοποιείται πάντα σε συνεχή μέτρηση.

Με τη συνεχή μέτρηση προστίθενται αποστάσεις με περ. 6 - 10 μετρήσεις ανά δευτερόλεπτο στη σειρά αποτελεσμάτων. Αυτό εξαρτάται από την ικανότητα αντανάκλασης της επιφάνειας-στόχου. Εάν είναι ενεργοποιημένο το ηχητικό σήμα του βομβητή, η συνεχής μέτρηση επισημαίνεται με το βομβητή περ. 2-3 φορές ανά δευτερόλεπτο.

2. Η διαδικασία μέτρησης διακόπεται πατώντας ξανά το πλήκτρο μέτρησης.
Η τελευταία έγκυρη μέτρηση εμφανίζεται στη σειρά αποτελεσμάτων.

6.7.3 Μέτρηση από γωνίες 4 5

Για τη μέτρηση διαγωνίων δωματίων από μη προσβάσιμες γωνίες χρησιμοποιείται το άκρο ακίδας.

el

1. Αναπτύξτε το άκρο ακίδας κατά 180°. Η αναφορά μέτρησης αλλάζει αυτόματα. Η συσκευή αναγνωρίζει την επιμηκυμένη αναφορά μέτρησης και διορθώνει αυτόματα τη μετρημένη απόσταση κατά την τιμή αυτή.
2. Τοποθετήστε τη συσκευή με το άκρο ακίδας στο επιθυμητό σημείο έναρξης και κατευθύντε την στο σημείο στόχευσης.
3. Πατήστε το πλήκτρο μέτρησης. Στην οθόνη εμφανίζεται η μετρημένη τιμή.

6.7.4 Μέτρηση με στόχους 6 7

Για να μετρήσετε αποστάσεις σε εξωτερικές ακμές (για παράδειγμα σε εξωτερικούς τοίχους σε σπίτια, περιφράξεις κτλ.) μπορείτε να χρησιμοποιήσετε βοηθητικά μέσα όπως σανίδες, τούβλα ή άλλα κατάλληλα αντικείμενα ως σημεία στόχευσης στην εξωτερική ακμή. Για μεγαλύτερες εμβέλειες και δυσμενείς συνθήκες φωτισμού (έντονη ηλιακή ακτινοβολία) προτείνουμε τη χρήση του στόχου PDA 50, PDA 51 και PDA 52.

6.7.5 Μέτρηση σε φωτεινό περιβάλλον

Για μεγαλύτερες αποστάσεις και σε περίπτωση πολύ φωτεινού περιβάλλοντος προτείνουμε τη χρήση του στόχου PDA 50, PDA 51 και PDA 52.

6.7.6 Μέτρηση σε τραχιές επιφάνειες 8

Στις μετρήσεις σε τραχιές επιφάνειες (για παράδειγμα σε χοντρό σοβά) γίνεται μέτρηση μέσης τιμής, η οποία αξιολογεί υψηλότερα το κέντρο της ακτίνας λέιζερ από ό,τι την περιμετρική περιοχή.

6.7.7 Μέτρηση σε στρογγυλές ή κεκλιμένες επιφάνειες

Όταν σκοπεύετε αυτές τις επιφάνειες πολύ λοξά μπορεί να φτάσει, υπό ορισμένες συνθήκες, πολύ λίγη ενέργεια φωτός στη συσκευή ή όταν σκοπεύετε υπό ορθή γωνία να φτάσει πάρα πολύ ενέργεια στη συσκευή. Και στις

δύο περιπτώσεις προτείνεται η χρήση του στόχου PDA 50, PDA 51 και PDA 52.

6.7.8 Μέτρηση σε βρεγμένες ή λαμπερές επιφάνειες

Εφόσον η συσκευή μέτρησης αποστάσεων λέιζερ μπορεί να στοχεύσει στην επιφάνεια, μετράει αξιόπιστα την απόσταση στο σημείο στόχευσης. Στις επιφάνειες με έντονες αντανακλάσεις πρέπει να αναμένετε μειωμένη εμβέλεια ή μετρήσεις μέχρι την αντανάκλαση του φωτός.

6.7.9 Μέτρηση σε διαφανείς επιφάνειες

Κατά κανόνα δεν υπάρχει η δυνατότητα μέτρησης αποστάσεων σε φωτοδιαπερατά υλικά, όπως για παράδειγμα υγρά, στυροπώρ, αφρό, κτλ. Το φως εισχωρεί σε αυτά τα υλικά, πράγμα που ενδέχεται να προκαλέσει σφάλματα μέτρησης. Κατά τη μέτρηση τζαμιών ή όταν υπάρχουν αντικείμενα μέσα στις γραμμές στόχευσης, μπορεί να παρουσιαστούν επίσης σφάλματα μέτρησης.

6.7.10 Εμβέλειες μέτρησης

6.7.10.1 Αυξημένη εμβέλεια μέτρησης

Οι μετρήσεις στο σκοτάδι, στη δύση του ηλίου και σε σκιασμένους στόχους ή με σκιασμένη συσκευή προκαλούν κατά κανόνα αύξηση της εμβέλειας.

Οι μετρήσεις με τη χρήση του στόχου PDA 50, PDA 51 και PDA 52 οδηγούν σε αύξηση της εμβέλειας.

6.7.10.2 Μειωμένη εμβέλεια μέτρησης

Οι μετρήσεις σε πολύ φωτεινό περιβάλλον, για παράδειγμα στο φως του ηλίου ή με εξαιρετικά δυνατούς προβολείς μπορεί να προκαλέσουν μειωμένη εμβέλεια. Οι μετρήσεις μέσα από τζάμια ή σε αντικείμενα εντός της γραμμής στόχευσης μπορεί να οδηγήσουν σε μειωμένη εμβέλεια.

Οι μετρήσεις σε ματ πράσινες, μπλε, μαύρες ή βρεγμένες και γυαλιστερές επιφάνειες, μπορεί να οδηγήσουν σε μειωμένη εμβέλεια.

7 Χειρισμός



ΥΠΟΔΕΙΞΗ

Η πρόσθεση και αφαίρεση αποστάσεων γίνεται με τα απευθείας πλήκτρα ενώ όλες οι υπόλοιπες λειτουργίες εμφανίζονται με το πλήκτρο FNC.

7.1 Μετρήσεις απόστασης

ΥΠΟΔΕΙΞΗ

Κατά κανόνα σε όλες τις λειτουργίες τα επιμέρους βήματα υποστηρίζονται πάντα με γραφικές παραστάσεις.

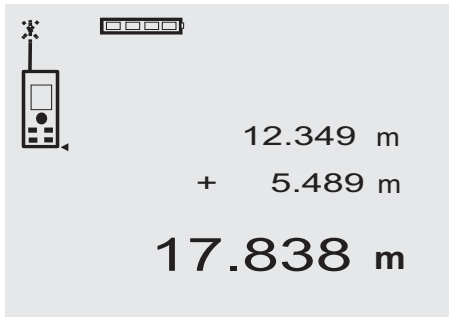
ΥΠΟΔΕΙΞΗ

Σε όλες τις λειτουργίες, στις οποίες είναι δυνατές μετρήσεις μεμονωμένης απόστασης, μπορούν να χρησιμοποιηθούν συνεχείς μετρήσεις.

ΥΠΟΔΕΙΞΗ

Εάν παρουσιαστούν σφάλματα μέτρησης κατά τη διάρκεια της συνεχούς μέτρησης και η συνεχής μέτρηση διακοπεί πατώντας ξανά το πλήκτρο μέτρησης, εμφανίζεται η τελευταία έγκυρη απόσταση.

7.2 Πρόσθεση αποστάσεων



Μπορείτε άμεσα να προσθέσετε μεμονωμένες αποστάσεις, π.χ. για να προσδιορίσετε την εσωτερική επιφάνεια τόξων σε παράθυρα και πόρτες ή για να αθροίσετε πολλές μερικές αποστάσεις σε μία συνολική διάσταση.

1. Πατήστε το πλήκτρο μέτρησης (η ακτίνα λέιζερ είναι ενεργοποιημένη).
2. Κατευθύνετε τη συσκευή στο σημείο στόχευσης.
3. Πατήστε το πλήκτρο μέτρησης. Μετριέται και εμφανίζεται η πρώτη απόσταση (το λέιζερ σβήνει).
4. Πατήστε το πλήκτρο για την πρόσθεση. Η πρώτη απόσταση αναγράφεται στη μεσαία και ένα σύμβολο συν στην κάτω σειρά ενδιάμεσων αποτελεσμάτων (το λέιζερ ενεργοποιείται).
5. Κατευθύνετε τη συσκευή στο επόμενο σημείο στόχευσης.
6. Πατήστε το πλήκτρο μέτρησης. Μετριέται η δεύτερη απόσταση και εμφανίζεται στην κάτω σειρά ενδιάμεσων αποτελεσμάτων. Το αποτέλεσμα της πρόσθεσης εμφανίζεται στη σειρά αποτελεσμάτων.
Το τρέχον άθροισμα αποστάσεων βρίσκεται πάντα στη σειρά αποτελεσμάτων.
Συνεχίστε κατά αυτόν τον τρόπο μέχρι να προστεθούν όλες οι αποστάσεις.
7. Για τον τερματισμό της πρόσθεσης, μετρήστε απλά κάποια απόσταση χωρίς προηγούμενες να χρησιμοποιήσετε το πλήκτρο συν.
8. Όλα τα προηγούμενα αποτελέσματα μετρήσεων και υπολογισμών υπάρχουν στις ενδιάμεσες ενδείξεις.
8. Πατήστε το πλήκτρο C, για να διαγράψετε την ένδειξη.

7.3 Αφαίρεση αποστάσεων

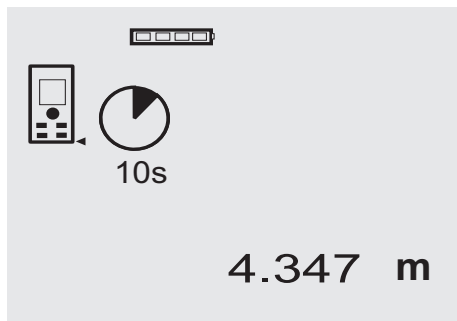


Μπορείτε να αφαιρέσετε με άνεση μεμονωμένες αποστάσεις, π.χ. για να μετρήσετε την απόσταση από την κάτω ακμή του σωλήνα προς την οροφή. Για αυτόν το σκοπό αφαιρείται η απόσταση από το δάπεδο από την κάτω ακμή του σωλήνα από την απόσταση έως την οροφή. Εάν αφαιρέσετε και τη διάμετρο του σωλήνα, το αποτέλεσμα είναι η ενδιάμεση απόσταση της επάνω ακμής προς την οροφή.

1. Πατήστε το πλήκτρο μέτρησης (η ακτίνα λέιζερ ενεργοποιείται).
2. Κατευθύνετε τη συσκευή στο σημείο στόχευσης.
3. Πατήστε το πλήκτρο μέτρησης. Μετριέται και εμφανίζεται η πρώτη απόσταση (το λέιζερ σβήνει).
4. Πατήστε το πλήκτρο για την αφαίρεση. Η πρώτη απόσταση αναγράφεται στη μεσαία και ένα σύμβολο πλην στην κάτω σειρά ενδιάμεσων αποτελεσμάτων (το λέιζερ ενεργοποιείται).
5. Κατευθύνετε τη συσκευή στο επόμενο σημείο στόχευσης.
6. Πατήστε το πλήκτρο μέτρησης. Μετριέται η δεύτερη απόσταση και εμφανίζεται στην κάτω σειρά ενδιάμεσων αποτελεσμάτων. Το αποτέλεσμα της αφαίρεσης εμφανίζεται στη σειρά αποτελεσμάτων.
Η τρέχουσα διαφορά αποστάσεων βρίσκεται πάντα στη σειρά αποτελεσμάτων.
Συνεχίστε κατά αυτόν τον τρόπο μέχρι να αφαιρεθούν όλες οι αποστάσεις.
7. Για τον τερματισμό της αφαίρεσης, μετρήστε απλά κάποια απόσταση χωρίς προηγούμενες να χρησιμοποιήσετε το πλήκτρο πλην.
Όλα τα προηγούμενα αποτελέσματα μετρήσεων και υπολογισμών υπάρχουν στις ενδιάμεσες ενδείξεις.

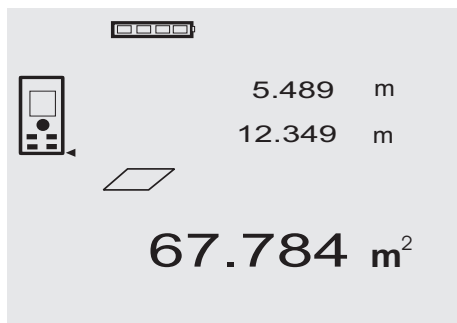
- Patήστε το πλήκτρο C, για να διαγράψετε την ένδειξη

7.4 Χρονόμετρο



Η λειτουργία χρονόμετρου λειτουργεί όπως και σε μια φωτογραφική μηχανή. Με το πλήκτρο συν και πλην επιλύνονται τρία επίπεδα, 5, 10, 20 δευτερόλεπτα. Για να ενεργοποιήσετε το χρονόμετρο, πατήστε το πλήκτρο μέτρησης. Με το πλήκτρο C μπορείτε να διακόψετε το χρονόμετρο. Ανά δευτερόλεπτο ακούγεται ένα ηχητικό σήμα μέχρι να ακουστεί διπλό ηχητικό σήμα περ. 4 δευτερόλεπτα πριν από την παρέλευση του χρόνου.

7.5 Μέτρηση εμβαδών



Τα επιμέρους βήματα για τη μέτρηση εμβαδού υποστηρίζονται από τις αντίστοιχες γραφικές παραστάσεις στην οθόνη. Για να προσδιορίσετε π.χ. το εμβαδόν του δαπέδου ενός δωματίου, προβείτε στις εξής ενέργειες:

- Patήστε το πλήκτρο FNC, για να ενεργοποιήσετε τη λειτουργία εμβαδού.
ΥΠΟΔΕΙΞΗ Μετά την έναρξη της λειτουργίας “εμβαδών” είναι ήδη ενεργοποιημένη η ακτίνα λέιζερ.
- Κατευθύνετε τη συσκευή στο σημείο στόχευσης.
- Patήστε το πλήκτρο μέτρησης.
Μετρίεται και εμφανίζεται το πλάτος του δωματίου. Στη συνέχεια καλείστε αυτόματα να μετρήσετε το μήκος του δωματίου.
- Κατευθύνετε τη συσκευή στο επόμενο σημείο στόχευσης για το μήκος του δωματίου.

- Patήστε το πλήκτρο μέτρησης.
Μετρίεται η δεύτερη απόσταση, υπολογίζεται αμέσως το εμβαδόν και εμφανίζεται στη σειρά αποτελεσμάτων.

Και οι δύο αποστάσεις που είχαν χρησιμοποιηθεί για τον υπολογισμό του εμβαδού, υπάρχουν στις σειρές ενδιάμεσων αποτελεσμάτων και μπορείτε να τις σημειώσετε άνετα μετά τη μέτρηση.

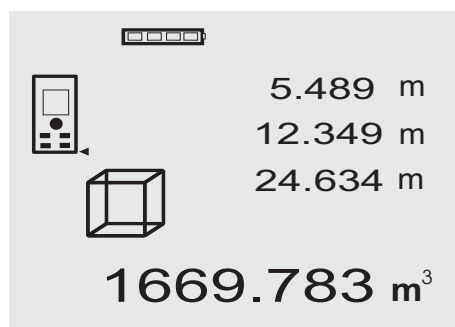
- Με το πλήκτρο C μπορείτε να διακόψετε ανά πάσα στιγμή τις μετρήσεις, να διαγράψετε διαδοχικά τις τελευταίες μετρήσεις και να μετράτε ξανά.

ΥΠΟΔΕΙΞΗ Πατώντας πολλές φορές το πλήκτρο C ή το πλήκτρο FNC, διακόπτεται ή αρχίζει εκ νέου η λειτουργία.

ΥΠΟΔΕΙΞΗ Εάν μετρήσετε τη δεύτερη απόσταση με συνεχή μέτρηση (Tracking), ενημερώνεται διαρκώς το αποτέλεσμα του εμβαδού. Με αυτόν τον τρόπο υπάρχει η δυνατότητα χάραξης τμηματικών επιφανειών.

ΥΠΟΔΕΙΞΗ Μετά το αποτέλεσμα του εμβαδού μπορείτε να προσθέσετε ή να αφαιρέσετε στο τρέχον εμβαδόν με το πλήκτρο συν ή πλην αντίστοιχα το επόμενο εμβαδόν.

7.6 Μέτρηση όγκου

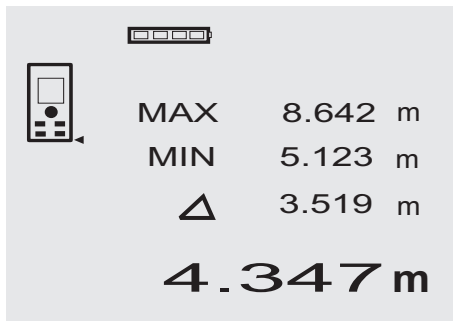


Τα επιμέρους βήματα για τη μέτρηση όγκου υποστηρίζονται από τις αντίστοιχες γραφικές παραστάσεις στην οθόνη. Για να προσδιορίσετε π.χ. τον όγκο ενός δωματίου, προβείτε στις εξής ενέργειες:

- Patήστε το πλήκτρο FNC, για να ενεργοποιήσετε τη λειτουργία όγκου. Μπορείτε να υπολογίσετε τους όγκους με μία διαδικασία μέτρησης.
ΥΠΟΔΕΙΞΗ Μετά την έναρξη της λειτουργίας “όγκος” είναι ήδη ενεργοποιημένη η ακτίνα λέιζερ.
- Κατευθύνετε τη συσκευή στο σημείο στόχευσης.
- Patήστε το πλήκτρο μέτρησης.
Μετρίεται και εμφανίζεται το πλάτος του δωματίου.
- Στη συνέχεια καλείστε αυτόματα να μετρήσετε το μήκος του δωματίου.
- Κατευθύνετε τη συσκευή στο επόμενο σημείο στόχευσης για το μήκος του δωματίου.
- Patήστε το πλήκτρο μέτρησης.
Μετρίεται και εμφανίζεται το μήκος του δωματίου.
- Patήστε το πλήκτρο μέτρησης

- Κατευθύνετε τη συσκευή στο επόμενο σημείο στόχευσης για το ύψος του δωματίου.
 - Πατήστε το πλήκτρο μέτρησης.
Μετά τη μέτρηση του ύψους του δωματίου υπολογίζεται αμέσως ο όγκος και εμφανίζεται στη σειρά αποτελεσμάτων.
- Και οι τρεις αποστάσεις που είχαν χρησιμοποιηθεί για τον υπολογισμό του όγκου, υπάρχουν στις σειρές ενδιάμεσων αποτελεσμάτων και μπορείτε να τις σημειώσετε άνετα μετά τη μέτρηση.
- Με το πλήκτρο C μπορείτε να διακόπτετε ανά πάσα στιγμή τις μετρήσεις, να διαγράψετε διαδοχικά τις τελευταίες μετρήσεις και να μετράτε ξανά.
ΥΠΟΔΕΙΞΗ Πατώντας πολλές φορές το πλήκτρο C ή το πλήκτρο FNC, διακόπτεται ή αρχίζει εκ νέου η λειτουργία.
ΥΠΟΔΕΙΞΗ Εάν μετρήσετε την τρίτη απόσταση με συνεχή μέτρηση (Tracking), ενημερώνεται διαρκώς το αποτέλεσμα του όγκου. Με αυτόν τον τρόπο υπάρχει η δυνατότητα χάραξης τμηματικών όγκων.
ΥΠΟΔΕΙΞΗ Μετά το αποτέλεσμα του όγκου μπορείτε να προσθέσετε ή να αφαιρέσετε στον τρέχοντα όγκο με το πλήκτρο συν ή πλην αντίστοιχα τον επόμενο όγκο.

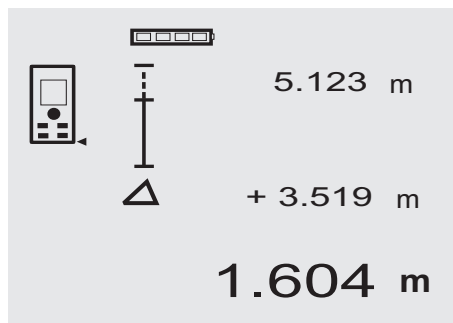
7.7 Μέτρηση Min/Max



Η μέτρηση μέγιστης απόστασης χρησιμεύει κυρίως στον προσδιορισμό διαγωνίων ενώ η μέτρησης ελάχιστης απόστασης στον προσδιορισμό ή την τοποθέτηση παράλληλων αντικειμένων ή σε μετρήσεις σε μη προσβάσιμα σημεία. Η μέτρηση μέγιστης απόστασης χρησιμοποιεί τη συνεχή μέτρηση και ενημερώνει την ένδειξη κάθε φορά που μεγαλώνει η μετρημένη απόσταση. Η μέτρηση ελάχιστης απόστασης χρησιμοποιεί τη συνεχή μέτρηση και ενημερώνει την ένδειξη κάθε φορά που μειώνεται η μετρημένη απόσταση. Ο συνδυασμός μέγιστης και ελάχιστης απόστασης επιτρέπει τον αξιόπιστο προσδιορισμό διαφοράς αποστάσεων με πολύ εύκολο και γρήγορο τρόπο. Έτσι μπορείτε να υπολογίσετε εύκολα και σίγουρα αποστάσεις σωληνών κάτω από οροφές ή αποστάσεις ανάμεσα σε δύο αντικείμενα ακόμη και σε μη προσβάσιμα σημεία.

- Πατήστε το πλήκτρο FNC, για να ενεργοποιήσετε τη λειτουργία Min/ Max.
ΥΠΟΔΕΙΞΗ Μετά την έναρξη της λειτουργίας “Min/ Max” είναι ήδη ενεργοποιημένη η ακτίνα λείζερ.
- Κατευθύνετε τη συσκευή στο σημείο στόχευσης.
- Πατήστε το πλήκτρο μέτρησης.
Στη συνέχεια αρχίζει η συνεχή μέτρηση.
Στο πεδίο ενδείξεων MIN και MAX ενημερώνεται η ένδειξη σε περίπτωση αύξησης ή μείωσης της απόστασης
- Πατήστε το πλήκτρο μέτρησης, για να σταματήσετε τη μέτρηση.
Στην οθόνη εμφανίζονται τιμές για τη μέγιστη απόσταση, την ελάχιστη απόσταση και τη διαφορά μεταξύ μέγιστης και ελάχιστης απόστασης.
- Με το πλήκτρο C μπορείτε ανά πάσα στιγμή να διακόπτετε, να διαγράψετε και να μετράτε ξανά τις τελευταίες μετρήσεις.
ΥΠΟΔΕΙΞΗ Πατώντας πολλές φορές το πλήκτρο C ή το πλήκτρο FNC, διακόπτεται ή αρχίζει εκ νέου η λειτουργία.
ΥΠΟΔΕΙΞΗ Δεν υπάρχει η δυνατότητα άλλων βημάτων “Undo”. Πατώντας πολλές φορές το πλήκτρο C ή μία φορά το πλήκτρο FNC, διακόπτεται η λειτουργία.

7.8 Μέτρηση /χάραξη



Με τη συσκευή μπορείτε να χαράξετε ή να σημάδεψτε μετρημένες ή προεπιλεγμένες διαστάσεις, π.χ. κατά την τοποθέτηση έτοιμων ραγών ξηράς δόμησης.

7.8.1 Μεταφορά μετρημένων αποστάσεων

- Πατήστε το πλήκτρο FNC, για να ενεργοποιήσετε τη λειτουργία μέτρησης.
ΥΠΟΔΕΙΞΗ Μετά την έναρξη της λειτουργίας “μέτρηση” είναι ήδη ενεργοποιημένη η ακτίνα λείζερ.
- Κατευθύνετε τη συσκευή στο σημείο στόχευσης.
- Πατήστε το πλήκτρο μέτρησης.
Μετρείται η απόσταση που θέλετε να μεταφέρετε και εμφανίζεται στην επάνω σειρά ενδιάμεσων αποτελεσμάτων.

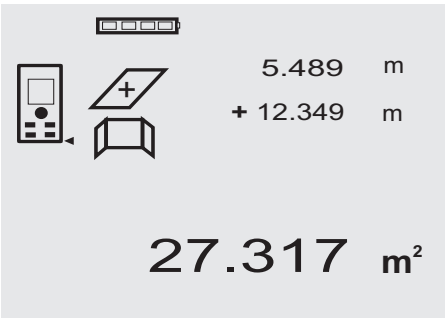
4. Πατήστε το πλήκτρο μέτρησης. Αρχίζει η συνεχής μέτρηση. Στην κάτω σειρά ενδιάμεσων αποτελεσμάτων εμφανίζεται η διαφορά μεταξύ της τρέχουσας απόστασης (βλέπε σειρά αποτελεσμάτων) και της απόστασης που θέλετε να μεταφέρετε.
5. Μετακινήστε τη συσκευή προς τα εμπρός ή προς τα πίσω μέχρι η διαφορά που εμφανίζεται να είναι „μηδέν“.
6. Με το πλήκτρο C μπορείτε ανά πάσα στιγμή να διακόψετε, να διαγράψετε και να μετράτε ξανά τις τελευταίες μετρήσεις.

ΥΠΟΔΕΙΞΗ Δεν υπάρχει η δυνατότητα άλλων βημάτων “Undo”. Πατώντας πολλές φορές το πλήκτρο C ή μία φορά το πλήκτρο FNC, διακόπεται η λειτουργία.

7.8.2 Μεταφορά προκαθορισμένων αποστάσεων

1. Πατήστε το πλήκτρο FNC, για να ενεργοποιήσετε τη λειτουργία μέτρησης.
ΥΠΟΔΕΙΞΗ Μετά την έναρξη της λειτουργίας “μέτρηση” είναι ήδη ενεργοποιημένη η ακτίνα λέιζερ.
2. Εισάγετε μια αρχική απόσταση, πατώντας το πλήκτρο συν.
ΥΠΟΔΕΙΞΗ Πατώντας κάθε φορά το πλήκτρο συν, αυξάνεται το τελευταίο ψηφίο κατά μία μονάδα. Κρατώντας πατημένο το πλήκτρο συν, αυξάνονται γρηγορότερα τα ψηφία. Όση περισσότερη διάρκεια κρατάτε πατημένο το πλήκτρο, τόσο αυξάνεται η ταχύτητα αλλαγής των αριθμών. Το πλήκτρο πλην λειτουργεί όπως το πλήκτρο συν - απλά μειώνονται οι αριθμοί.
3. Πατήστε το πλήκτρο μέτρησης. Αρχίζει η συνεχής μέτρηση. Στην κάτω σειρά ενδιάμεσων αποτελεσμάτων εμφανίζεται η διαφορά μεταξύ της τρέχουσας απόστασης (βλέπε σειρά αποτελεσμάτων) και της απόστασης που θέλετε να μεταφέρετε.
4. Μετακινήστε τη συσκευή προς τα εμπρός ή προς τα πίσω μέχρι η διαφορά που εμφανίζεται να είναι „μηδέν“.
5. Με το πλήκτρο C μπορείτε ανά πάσα στιγμή να διακόψετε, να διαγράψετε και να μετράτε ξανά τις τελευταίες μετρήσεις.
ΥΠΟΔΕΙΞΗ Δεν υπάρχει η δυνατότητα άλλων βημάτων “Undo”. Πατώντας πολλές φορές το πλήκτρο C ή μία φορά το πλήκτρο FNC, διακόπεται η λειτουργία.

7.9 Εμβαδόν ελαιοχρωματιστή



Η λειτουργία “Εμβαδόν ελαιοχρωματιστή” χρησιμοποιείται για παράδειγμα για τον υπολογισμό του εμβαδού τοίχων σε ένα δωμάτιο. Υπολογίζεται το άθροισμα του μήκους όλων των τοίχων και πολλαπλασιάζεται με το ύψος του δωματίου.

1. Πατήστε το πλήκτρο FNC, για να ενεργοποιήσετε τη λειτουργία εμβαδού ελαιοχρωματιστή.
ΥΠΟΔΕΙΞΗ Μετά την έναρξη της λειτουργίας “εμβαδόν ελαιοχρωματιστή” είναι ήδη ενεργοποιημένη η ακτίνα λέιζερ.
2. Μετρήστε το μήκος του πρώτου τοίχου. Η απόσταση εμφανίζεται στην επάνω σειρά ενδιάμεσων αποτελεσμάτων.
3. Πατήστε το πλήκτρο συν και μετρήστε την επόμενη απόσταση. Το άθροισμα των δύο αποστάσεων εμφανίζεται στη σειρά αποτελεσμάτων μέτρησης.
4. Πατήστε ξανά το πλήκτρο συν για να μετρήσετε την επόμενη απόσταση. Το άθροισμα της απόστασης μετακινείται στην επάνω σειρά ενδιάμεσων αποτελεσμάτων.
5. Μετρήστε την 3η απόσταση και ενδεχομένως τις υπόλοιπες αποστάσεις.
6. Αφού έχει προστεθεί το μήκος όλων των τοίχων, πατήστε ξανά το πλήκτρο μέτρησης μετά την τελευταία μέτρηση απόστασης και εφόσον το άθροισμα όλων των αποστάσεων εμφανίζεται στη σειρά αποτελεσμάτων μέτρησης (κάτω). Το άθροισμα των αποστάσεων μετακινείται στην επάνω σειρά ενδιάμεσων αποστάσεων και εμφανίζεται ένα σύμβολο πολλαπλασιασμού στη σειρά από κάτω.

7. Μετρήστε τώρα το ύψος του τοίχου (= ύψος δωματίου).
Το σύνολο του εμβαδού των τοίχων στο δωμάτιο εμφανίζεται στη σειρά αποτελεσμάτων μέτρησης (κάτω).

8. Με το πλήκτρο C μπορείτε ανά πάσα στιγμή να διακόπτετε, να διαγράψετε και να μετράτε ξανά τις τελευταίες μετρήσεις.

ΥΠΟΔΕΙΞΗ Δεν υπάρχει η δυνατότητα άλλων βημάτων "Undo". Πατώντας πολλές φορές το πλήκτρο C ή μία φορά το πλήκτρο FNC, διακόπτεται η λειτουργία.

ΥΠΟΔΕΙΞΗ Με το πλήκτρο πλνν μπορείτε να αφαιρέσετε το μήκος π.χ. παραθύρων ή θυρών. Μπορείτε να χρησιμοποιήσετε εναλλάξ ανά πάσα στιγμή το πλήκτρο συν και το πλήκτρο συν.

7.10 Έμμεσες μετρήσεις

Η έμμεση απόσταση μπορεί να υπολογιστεί με πολλαπλές μετρήσεις απόστασης και τον υπολογισμό σύμφωνα με το πυθαγόρειο θεώρημα. Οι λειτουργίες για την έμμεση μέτρηση εμφανίζονται με το πλήκτρο FNC. Υπάρχει η δυνατότητα επιλογής τριών παραλλαγών:

Η απλή μέτρηση "Πυθαγόρας" ως ένα τρίγωνο με δύο μετρημένες αποστάσεις.

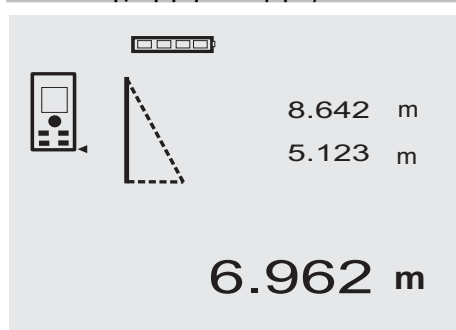
Η διπλή μέτρηση "Πυθαγόρας" με 2 ενωμένα τρίγωνα.

Η σύνθετη μέτρηση "Πυθαγόρας" με 2 διαφορετικά τρίγωνα.

ΥΠΟΔΕΙΞΗ

Στο έμμεσο αποτέλεσμα μέτρησης πρέπει να αναμένεται κατά κανόνα μειωμένη ακρίβεια, η οποία είναι σημαντικά μικρότερη από την ακρίβεια της συσκευής. Για την επίτευξη του βέλτιστου δυνατού αποτελέσματος, πρέπει να λαμβάνετε υπόψη τη γεωμετρία (π.χ. ορθή γωνία και σχέση τριγώνου). Τα καλύτερα αποτελέσματα επιτυγχάνονται όταν η μέτρηση γίνεται οχλοαστικά στις γωνίες, όταν όλα τα σημεία μέτρησης βρίσκονται σε ένα επίπεδο του χώρου και όταν η μέτρηση γίνεται πιο κοντά στο αντικείμενο από ό,τι από πολύ μακριά.

7.10.1 Απλή μέτρηση "Πυθαγόρας"



Ακολουθήστε την οθόνη γραφικών που επισημαίνει με τρίγωνα που αναβοσβήνουν τις αποστάσεις που πρέπει να μετρήσετε. Αφού μετρήσετε τις απαραίτητες 2 απο-

στάσεις, υπολογίζεται το αποτέλεσμα και εμφανίζεται στη σειρά αποτελεσμάτων μέτρησης (κάτω).

1. Πατήστε το πλήκτρο FNC, για να ενεργοποιησετε τη λειτουργία απλής μέτρησης "Πυθαγόρας".

ΥΠΟΔΕΙΞΗ Μετά την έναρξη της λειτουργίας "σύνθετη μέτρηση Πυθαγόρας" είναι ήδη ενεργοποιημένη η ακτίνα λέιζερ.

2. Κατευθύνετε τη συσκευή στο σημείο στόχευσης που αναφέρει η γραφική ένδειξη.

Πατήστε το πλήκτρο μέτρησης.

3. Στη συνέχεια καλείστε αυτόματα να μετρήσετε τη συντομότερη απόσταση.

4. Ευθυγραμμίστε την ακτίνα λέιζερ και πατήστε το πλήκτρο μέτρησης.

ΥΠΟΔΕΙΞΗ Σε αυτό το σημείο πρέπει να προσέχετε ιδιαίτερα ώστε να μετρήσετε αυτήν την απόσταση με συνεχή μέτρηση, για να προσδιορίσετε με μεγαλύτερη αξιοπιστία το σημείο με τη συντομότερη (υπό ορθή γωνία) απόσταση.

Μετά την ολοκλήρωση της δεύτερης μέτρησης, η συσκευή υπολογίζει αμέσως την απέναντι „έμμεση απόσταση“.

Το σύστημα ελέγχει αν οι γεωμετρικές συνθήκες επιτρέπουν τον υπολογισμό αποτελέσματος. Εάν το αποτέλεσμα δεν είναι έγκυρο, επειδή δεν επαρκούν τα γεωμετρικά στοιχεία, η σειρά αποτελεσμάτων μέτρησης (γραμμές κάτω) αναβοσβήνει. Σε αυτήν την περίπτωση πρέπει να επαναλάβετε τη μία ή και τις δύο μετρήσεις.

7.10.2 Διπλή μέτρηση "Πυθαγόρας"



Ακολουθήστε την οθόνη γραφικών που επισημαίνει με τρίγωνα που αναβοσβήνουν τις αποστάσεις που πρέπει να μετρήσετε. Αφού μετρήσετε τις απαραίτητες 3 αποστάσεις, υπολογίζεται το αποτέλεσμα και εμφανίζεται στη σειρά αποτελεσμάτων μέτρησης (κάτω).

1. Πατήστε το πλήκτρο FNC, για να ενεργοποιησετε τη διπλή μέτρηση "Πυθαγόρας".

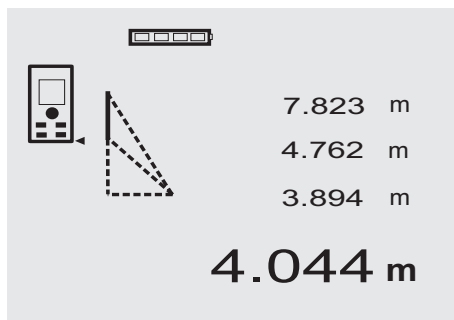
ΥΠΟΔΕΙΞΗ Μετά την έναρξη της λειτουργίας "διπλή μέτρηση Πυθαγόρας" είναι ήδη ενεργοποιημένη η ακτίνα λέιζερ.

- Κατευθύνετε τη συσκευή στο σημείο στόχευσης που αναφέρει η γραφική ένδειξη.
Πατήστε το πλήκτρο μέτρησης.
- Στη συνέχεια καλείστε αυτόματα να μετρήσετε τη μέση απόσταση.
ΥΠΟΔΕΙΞΗ Σε αυτό το σημείο πρέπει να προσέχετε ιδιαίτερα ώστε να μετρήσετε αυτήν την απόσταση με συνεχή μέτρηση, για να προσδιορίσετε με μεγαλύτερη αξιοπιστία το σημείο με τη συντομότερη (υπό ορθή γωνία) απόσταση.
- Περάστε από το σημείο με τη συντομότερη απόσταση και σταματήστε τη μέτρηση απόστασης με το πλήκτρο μέτρησης.

Μετά τη μέτρηση της τελευταίας απόστασης, η συσκευή υπολογίζει αμέσως την απέναντι „έμμεση απόσταση“.

Το σύστημα ελέγχει αν οι γεωμετρικές συνθήκες επιτρέπουν τον υπολογισμό αποτελέσματος. Εάν το αποτέλεσμα δεν είναι έγκυρο, επειδή δεν επαρκούν τα γεωμετρικά στοιχεία, η σειρά αποτελεσμάτων μέτρησης (γραμμές κάτω) αναβοσβήνει. Σε αυτήν την περίπτωση πρέπει να επαναλάβετε μία ή περισσότερες μετρήσεις.

7.10.3 Σύνθετη μέτρηση "Πυθαγόρας"



Ακολουθήστε την οθόνη γραφικών που επισημαίνει με τρίγωνα που αναβοσβήνουν τις αποστάσεις που πρέπει να μετρήσετε. Αφού μετρήσετε τις απαραίτητες 3 αποστάσεις, υπολογίζεται το αποτέλεσμα και εμφανίζεται στη σειρά αποτελεσμάτων μέτρησης (κάτω).

- Πατήστε το πλήκτρο FNC, για να ενεργοποιήσετε τη σύνθετη μέτρηση "Πυθαγόρας".
ΥΠΟΔΕΙΞΗ Μετά την έναρξη της λειτουργίας "σύνθετη μέτρηση Πυθαγόρας" είναι ήδη ενεργοποιημένη η ακτίνα λέιζερ.
- Κατευθύνετε τη συσκευή στο σημείο στόχευσης που αναφέρει η γραφική ένδειξη.
Πατήστε το πλήκτρο μέτρησης.
- Στη συνέχεια καλείστε αυτόματα να μετρήσετε τη μέση απόσταση.

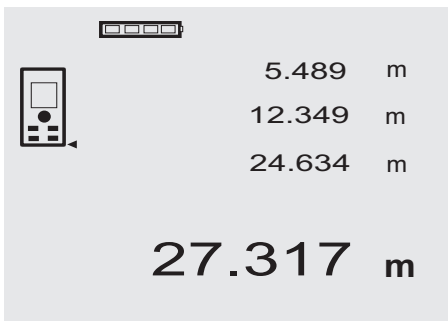
- Στην οθόνη εμφανίζεται μήνυμα για μέτρηση της τελευταίας απόστασης.

ΥΠΟΔΕΙΞΗ Σε αυτό το σημείο πρέπει να προσέχετε ιδιαίτερα ώστε να μετρήσετε αυτήν την απόσταση με συνεχή μέτρηση, για να προσδιορίσετε με μεγαλύτερη αξιοπιστία το σημείο με τη συντομότερη (υπό ορθή γωνία) απόσταση.

Μετά τη μέτρηση της τελευταίας απόστασης, η συσκευή υπολογίζει αμέσως την απέναντι „έμμεση απόσταση“.

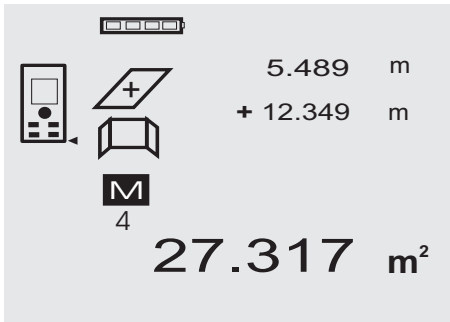
Το σύστημα ελέγχει αν οι γεωμετρικές συνθήκες επιτρέπουν τον υπολογισμό αποτελέσματος. Εάν το αποτέλεσμα δεν είναι έγκυρο, επειδή δεν επαρκούν τα γεωμετρικά στοιχεία, η σειρά αποτελεσμάτων μέτρησης (γραμμές κάτω) αναβοσβήνει. Σε αυτήν την περίπτωση πρέπει να επαναλάβετε μία ή περισσότερες μετρήσεις.

7.11 Αποθήκευση τρεχουσών τιμών μέτρησης



Σε περίπτωση περισσότερων μετρήσεων απόστασης εμφανίζονται ή/και αποθηκεύονται στη βασική οθόνη μέχρι και 3 προηγούμενες αποστάσεις στις σειρές ενδιάμεσων αποτελεσμάτων, δηλ. συνολικά εμφανίζονται ή/και αποθηκεύονται οι 4 τελευταίες μετρημένες αποστάσεις. Στην τελευταία σειρά εμφανίζεται η τελευταία τιμή που μετρήθηκε.

7.12 Μνήμη δεδομένων



Η συσκευή αποθηκεύει τιμές μέτρησης και αποτελέσματα συναρτήσεων συνέχεια κατά τη λειτουργία μέτρησης. Συνολικά αποθηκεύονται με αυτόν τον τρόπο έως και 30 ενδείξεις συμπεριλαμβανομένων των συμβόλων γραφικών. Υπό τις ακόλουθες προϋποθέσεις, αποθηκεύεται κάθε φορά μία πλήρης ένδειξη.

Μία λειτουργία παρέχει έγκυρο αποτέλεσμα όταν: Στη βασική ένδειξη γίνεται μέτρηση μιας έγκυρης απόστασης.

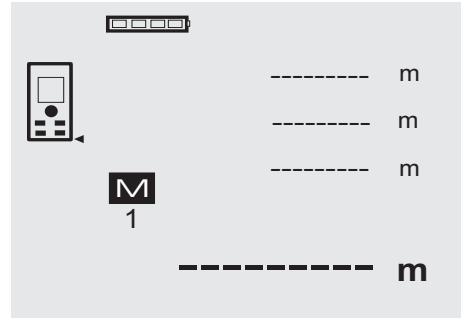
Προστίθενται με το πλήκτρο συν αποστάσεις – αποθηκεύεται κάθε φορά το τελευταίο αποτέλεσμα αθροίσματος.

Αφαιρούνται με το πλήκτρο πλην αποστάσεις – αποθηκεύεται κάθε φορά το τελευταίο αποτέλεσμα αφαίρεσης.

ΥΠΟΔΕΙΞΗ

Εάν η μνήμη δεδομένων περιέχει ήδη 30 ενδείξεις και αποθηκευτεί μία νέα ένδειξη στη μνήμη, διαγράφεται η “παιλιότερη” ένδειξη από τη μνήμη.

7.12.1 Διαγραφή μνήμης δεδομένων



Πατώντας κατά την εμφάνιση της μνήμης δεδομένων για περ. 2 δευτερόλεπτα το πλήκτρο C διαγράφεται ολόκληρη η μνήμη δεδομένων.

8 Φροντίδα και συντήρηση

8.1 Καθαρισμός και στέγνωμα

1. Απομακρύντε τη σκόνη από τους φακούς φυσώντας τη.
2. Μην ακουμπάτε το φακό και το φίλτρο με τα δάκτυλα.
3. Καθαρίζετε μόνο με καθαρό και μαλακό πανί, εάν χρειάζεστε τα. Τοποθετήστε ξανά τον εξοπλισμό στη συσκευασία όταν έχει στεγνώσει τελείως.

ΥΠΟΔΕΙΞΗ Μη χρησιμοποιείτε άλλα υγρά δεδομένου ότι μπορούν να προκαλέσουν ζημιές στα πλαστικά μέρη.

4. Προσέξτε τις οριακές τιμές της θερμοκρασίας κατά την αποθήκευση του εξοπλισμού σας, ιδιαίτερα το χειμώνα/καλοκαίρι.

8.2 Αποθήκευση

Αφαιρέστε από τη συσκευασία τις συσκευές που έχουν βραχεί. Στεγνώστε τις συσκευές, τη συσκευασία μεταφοράς και τα αξεσουάρ (το πολύ στους 40 °C/104°F) και καθαρίστε τα. Τοποθετήστε ξανά τον εξοπλισμό στη συσκευασία όταν έχει στεγνώσει τελείως.

Μετά από μεγαλύτερη διάρκεια αποθήκευση ή μεταφορά του εξοπλισμού σας, πραγματοποιήστε δοκιμαστική μέτρηση πριν από τη χρήση του.

Παρακαλούμε απομακρύνετε τις μπαταρίες από τη συσκευή σε περίπτωση που πρόκειται να αποθηκεύσετε

τη συσκευή για μεγάλο χρονικό διάστημα. Η συσκευή μπορεί να υποστεί ζημιά από τις μπαταρίες.

8.3 Μεταφορά

Χρησιμοποιήστε για τη μεταφορά ή αποστολή του εξοπλισμού σας είτε το βαλιτσάκι αποστολής της Hilitti ή ισάξια συσκευασία.

ΠΡΟΣΟΧΗ

Μεταφέρετε τη συσκευή πάντα χωρίς τις μπαταρίες τοποθετημένες.

8.4 Βαθμονόμηση και ρύθμιση

8.4.1 Βαθμονόμηση

Επιτήρηση μέσω μέτρησης της συσκευής για χρήστες που είναι πιστοποιημένοι κατά ISO 900X: Μπορείτε να διενεργήσετε μόνοι σας την απαιτούμενη στα πλαίσια του ISO 900 x... επιτήρηση μέσω μέτρησης της συσκευής μέτρησης αποστάσεων με λέιζερ PD 42 (βλέπε ISO 17123-4 Τοπογραφικές μέθοδοι για την εξέταση της ακριβείας σε γεωδαιτικά όργανα: Μέρος 6, ηλεκτροοπτικοί μετρητές απόστασης για κοντινές περιοχές).

1. Επιλέξτε μια μη μεταβαλλόμενη και εύκολα προσβάσιμη απόσταση μέτρησης γνωστού μήκους περ. 1 έως 5 m (ονομαστική απόσταση) και πραγματοποιήστε 10 μετρήσεις στην ίδια απόσταση.

2. Προσδιορίστε τη μέση τιμή των αποκλίσεων από την ονομαστική απόσταση. Αυτή η τιμή θα πρέπει να βρίσκεται μέσα στα όρια της ειδικής για τη συσκευή ακρίβειας.
3. Αρχαιοθετήστε αυτήν την τιμή και καθορίστε τη χρονική στιγμή του επόμενου ελέγχου. Επαναλαμβάνετε αυτήν τη δοκιμαστική μέτρηση σε τακτικά διαστήματα, καθώς και πριν και μετά από σημαντικές μετρήσεις. Τοποθετήστε στο PD 42 ένα αυτοκόλλητο επιτήρησης μέσω μέτρησης και τεκμηριώστε ολόκληρη τη διαδικασία επιτήρησης, τη διαδικασία ελέγχου και τα αποτελέσματα. Προσέξτε τα τεχνικά χαρακτηριστικά στις οδηγίες χρήσης, καθώς και την επεξήγηση για την ακρίβεια μέτρησης.

8.4.2 Ρύθμιση

Για την ιδανική ρύθμιση του μετρητή αποστάσεων με λέιζερ αναθέστε στο σέρβις της Hilti να ρυθμίσει τη συσκευή, η οποία θα σας βεβαιώσει και την ακριβή ρύθμιση με ένα πιστοποιητικό βαθμονόμησης.

8.4.3 Υπηρεσία διακρίβωσης Hilti

Σας προτείνουμε να εκμεταλλευτείτε τον τακτικό έλεγχο των συσκευών από την υπηρεσία διακρίβωσης της Hilti, για να μπορείτε να διασφαλίσετε την αξιοπιστία σύμφωνα με τα πρότυπα και τις νομικές απαιτήσεις.

Η υπηρεσία διακρίβωσης της Hilti είναι ανά πάσα στιγμή στη διάθεσή σας, προτείνεται όμως να πραγματοποιηθεί βαθμονόμηση τουλάχιστον μία φορά ετησίως.

Στα πλαίσια της υπηρεσίας διακρίβωσης της Hilti βεβαιώνεται, ότι οι προδιαγραφές της ελεγμένης συσκευής αντιστοιχούν την ημέρα του ελέγχου στα τεχνικά στοιχεία των οδηγιών χρήσης.

Σε περίπτωση αποκλίσεων από τα στοιχεία του κατασκευαστή, τα μεταχειρισμένα όργανα μέτρησης ρυθμίζονται εκ νέου. Μετά τη ρύθμιση και τον έλεγχο, τοποθετείται μια πινακίδα διακρίβωσης στη συσκευή και με ένα πιστοποιητικό διακρίβωσης πιστοποιείται γραπτώς ότι η συσκευή λειτουργεί εντός των ορίων που ορίζει ο κατασκευαστής.

Πιστοποιητικά διακρίβωσης απαιτούνται πάντα για επιχειρήσεις που είναι πιστοποιημένες κατά ISO 900X.

Το πλησιέστερο σημείο επικοινωνίας της Hilti σας παρέχει ευχαρίστως περισσότερες πληροφορίες.

9 Εντοπισμός προβλημάτων

Βλάβη	Πιθανή αιτία	Αντιμετώπιση
Η συσκευή δεν μπορεί να τεθεί σε λειτουργία	Η μπαταρία έχει αδειάσει	Αντικατάσταση μπαταριών.
	Λανθασμένη πολικότητα μπαταριών	Τοποθετήστε σωστά τις μπαταρίες και κλείστε τη θήκη μπαταριών
	Πλήκτρο ελαττωματικό	Μεταφέρετε τη συσκευή στο σέρβις της Hilti
Στη συσκευή δεν εμφανίζονται αποστάσεις	Δεν πατήσατε το πλήκτρο μέτρησης	Πατήστε το πλήκτρο μέτρησης
	Οθόνη ελαττωματική	Μεταφέρετε τη συσκευή στο σέρβις της Hilti
Εμφανίζονται συχνά μηνύματα σφαλμάτων ή δεν μετράει	Επιφάνεια μέτρησης πολύ φωτεινή από τον ήλιο	Αλλάξτε την κατεύθυνση μέτρησης – με τον ήλιο από πίσω
	Η επιφάνεια μέτρησης έχει αντανάκλαση	Μετρήστε σε επιφάνειες χωρίς αντανάκλαση
	Επιφάνεια μέτρησης πολύ σκοτεινή	Χρησιμοποιήστε το στόχο PDA 50/ PDA 51 / PDA 52
Δεν λαμβάνεται υπόψη η ακίδα μέτρησης	Έντονη ηλιακή ακτινοβολία από μπροστά	Χρησιμοποιήστε το στόχο PDA 50/ PDA 51 / PDA 52
	Δεν έχετε ανοίξει τελείως την ακίδα μέτρησης	Ανοίξτε την ακίδα μέτρησης
Δεν λαμβάνεται υπόψη η προέκταση μέτρησης	Ακίδα μέτρησης ελαττωματική	Μεταφέρετε τη συσκευή στο σέρβις της Hilti
	Δεν βιδώσατε καλά την προέκταση μέτρησης	Βιδώστε τελείως την προέκταση μέτρησης
Δεν εμφανίζεται αποτέλεσμα στη λειτουργία "Πυθαγόρας"	Πολύ λερωμένο σπειρώμα	Καθαρίστε το σπειρώμα
	Λείπει μία απόσταση	Μετρήστε την απόσταση που λείπει
	Οι αποστάσεις δεν διαφέρουν αρκετά μεταξύ τους	Η απόσταση που θέλετε να υπολογιστεί θα πρέπει να είναι μεγαλύτερη από το 1/4 των αποστάσεων μέτρησης

Βλάβη	Πιθανή αιτία	Αντιμετώπιση
Δεν εμφανίζεται αποτέλεσμα στη λειτουργία "Πυθαγόρας"	Δεν μπορεί να υπολογιστεί το αποτέλεσμα (λάθος γεωμετρία)	Πλησιάστε όσο το δυνατό περισσότερο στο αντικείμενο που θέλετε να μετρήσετε. Ίσως να είναι πολύ μικρά τα τρίγωνα.
Δεν εμφανίζεται αποτέλεσμα στις λειτουργίες	Απουσία μετρήσεων απόστασης Πολύ μεγάλη τιμή αριθμού στο αποτέλεσμα (δεν μπορεί να εμφανιστεί στην οθόνη)	Μετρήστε την απόσταση που λείπει Αλλαγή σε μεγαλύτερη μονάδα μέτρησης

10 Διάθεση στα απορρίμματα

ΠΡΟΕΙΔΟΠΟΙΗΣΗ

Σε περίπτωση ακατάλληλης απόρριψης του εξοπλισμού μπορούν να παρουσιαστούν τα ακόλουθα: Κατά την καύση πλαστικών μερών δημιουργούνται τοξικά αέρια, που μπορούν να προκαλέσουν ασθένειες. Οι μπαταρίες μπορεί να εκραγούν και να προκαλέσουν έτσι δηλητηριάσεις, εγκαύματα, χημικά εγκαύματα ή ρύπανση στο περιβάλλον, όταν υποστούν ζημιά ή εκτεθούν σε υψηλές θερμοκρασίες. Πετάοντας τη συσκευή απλά στα σκουπίδια, επιτρέπει σε αναρμόδια πρόσωπα να χρησιμοποιήσουν ακατάλληλα τον εξοπλισμό. Ενδέχεται να τραυματίσουν σοβαρά τον εαυτό τους ή τρίτους καθώς και να ρυπάνουν το περιβάλλον.



Οι συσκευές της Hilti είναι κατασκευασμένες σε μεγάλο ποσοστό από ανακυκλώσιμα υλικά. Προϋπόθεση για την επαναχρησιμοποίησή τους είναι ο κατάλληλος διαχωρισμός των υλικών. Σε πολλές χώρες, η Hilti έχει οργανωθεί ήδη ώστε να μπορείτε να επιστρέψετε την παλιά σας συσκευή για ανακύκλωση. Ρωτήστε το τμήμα εξυπηρέτησης πελατών της Hilti ή το σύμβουλο πωλήσεων.



Μόνο για τις χώρες της ΕΕ

Μην πετάτε τα ηλεκτρικά εργαλεία στον κάδο οικιακών απορριμμάτων!

Σύμφωνα με την ευρωπαϊκή οδηγία περί ηλεκτρικών και ηλεκτρονικών συσκευών και την ενσωμάτωση της στο εθνικό δίκαιο, τα ηλεκτρικά εργαλεία πρέπει να συλλέγονται ξεχωριστά και να επιστρέφονται για ανακύκλωση με τρόπο φιλικό προς το περιβάλλον.



Διαθέτετε τις μπαταρίες στα απορρίμματα σύμφωνα με τις εθνικές διατάξεις

11 Εγγύηση κατασκευαστή, συσκευές

Η Hilti εγγυάται ότι το παραδοθέν εργαλείο είναι απαλλαγμένο από αστοχίες υλικού και κατασκευαστικά σφάλματα. Η εγγύηση αυτή ισχύει μόνο υπό την προϋπόθεση ότι η χρήση, ο χειρισμός, η φροντίδα και ο καθαρισμός του εργαλείου γίνεται σύμφωνα με τις οδηγίες χρήσης της Hilti και ότι διατηρείται το τεχνικό ενιαίο σύνολο, δηλ. ότι με το εργαλείο χρησιμοποιούνται μόνο γνήσια αναλώσιμα, αξεσουάρ και ανταλλακτικά της Hilti.

Η παρούσα εγγύηση περιλαμβάνει τη δωρεάν επισκευή ή τη δωρεάν αντικατάσταση των ελαττωματικών εξαρτημάτων καθ' όλη τη διάρκεια ζωής του εργαλείου. Εξαρτήματα που υπόκεινται σε φυσιολογική φθορά από τη χρήση, δεν καλύπτονται από την παρούσα εγγύηση.

Αποκλείονται περαιτέρω αξιώσεις, εφόσον κάτι τέτοιο δεν αντίκειται σε δεσμευτικές εθνικές διατάξεις. Η Hilti δεν ευθύνεται ιδίως για έμμεσες ή άμεσες ζημιές από ελαττώματα ή επακόλουθα ελαττώματα, απώλειες ή έξοδα σε σχέση με τη χρήση ή λόγω αδυναμίας χρήσης του εργαλείου για οποιοδήποτε σκοπό. Αποκλείονται ρητά προφορικές βεβαιώσεις για τη χρήση ή την καταλληλότητα για συγκεκριμένο σκοπό.

Για την επισκευή ή αντικατάσταση, το εργαλείο ή τα σχετικά εξαρτήματα πρέπει να αποστέλλονται αμέσως

μετά τη διαπίστωση του ελαττώματος στο αρμόδιο τμήμα της Hilti.

Η παρούσα εγγύηση περιλαμβάνει όλες τις υποχρεώσεις παροχής εγγύησης από πλευράς Hilti και αντικαθιστά όλες τις προηγούμενες ή σύγχρονες δηλώσεις, γραπτές ή προφορικές συμφωνίες όσον αφορά τις εγγυήσεις.

12 Δήλωση συμμόρφωσης ΕΚ (πρωτότυπο)

Περιγραφή:	Τηλέμετρο λείζερ
Περιγραφή τύπου:	PD 42
Έτος κατασκευής:	2006

Δηλώνουμε ως μόνοι υπεύθυνοι, ότι αυτό το προϊόν ανταποκρίνεται στις ακόλουθες οδηγίες και πρότυπα: 2006/95/ΕΚ, 2004/108/ΕΚ, 2011/65/ΕΕ, EN ISO 12100.

Τεχνική τεκμηρίωση στην:

Hilti Entwicklungsgesellschaft mbH
Zulassung Elektrowerkzeuge
Hiltistrasse 6
86916 Kaufering
Deutschland

eI

**Hilti Corporation, Feldkircherstrasse 100,
FL-9494 Schaan**



Paolo Luccini
Head of BA Quality and Process
Management
Business Area Electric Tools &
Accessories
01/2012



Matthias Gillner
Executive Vice President

Business Area Electric
Tools & Accessories
01/2012



Hilti Corporation

LI-9494 Schaan

Tel.: +423 / 234 21 11

Fax: +423 / 234 29 65

www.hilti.com

Hilti = registered trademark of Hilti Corp., Schaan

W 3399 | 1213 | 00-Pos. 1 | 1

Printed in Liechtenstein © 2013

Right of technical and programme changes reserved S. E. & O.

320298 / A3

