

HILTI

PD 42

Operating instructions

en

Brugsanvisning

da

Bruksanvisning

sv

Bruksanvisning

no

Käyttöohje

fi

Инструкция по эксплуатации

ru

Lietošanas pamācība

lv

Instrukcija

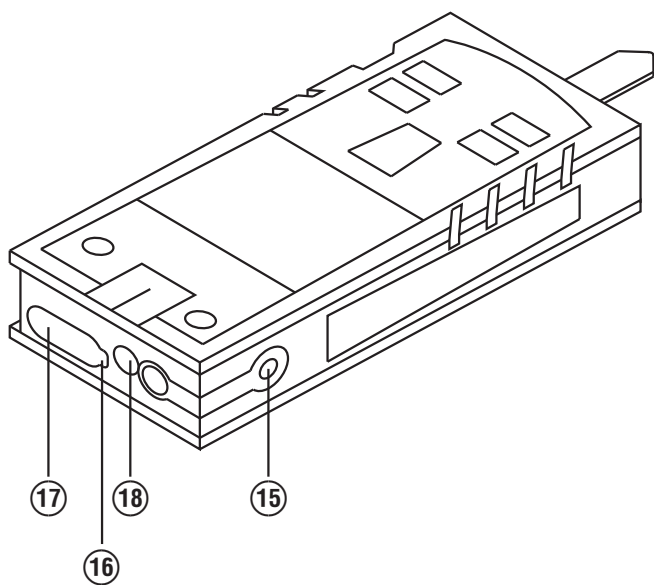
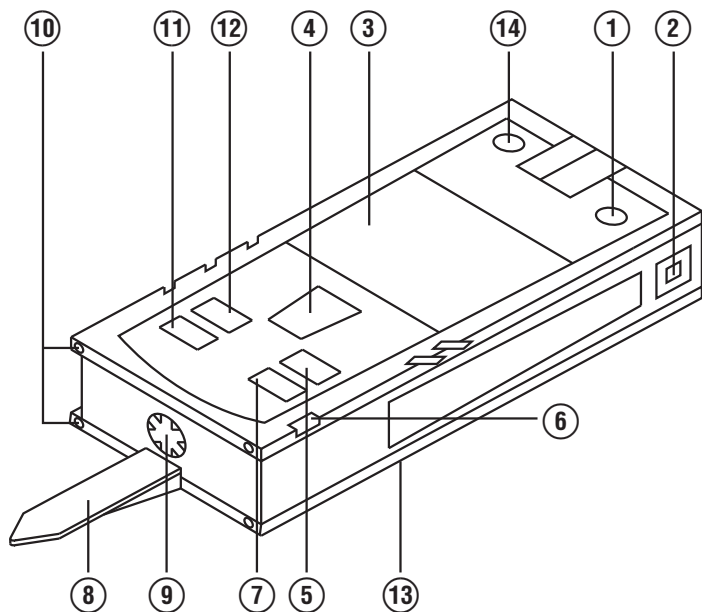
lt

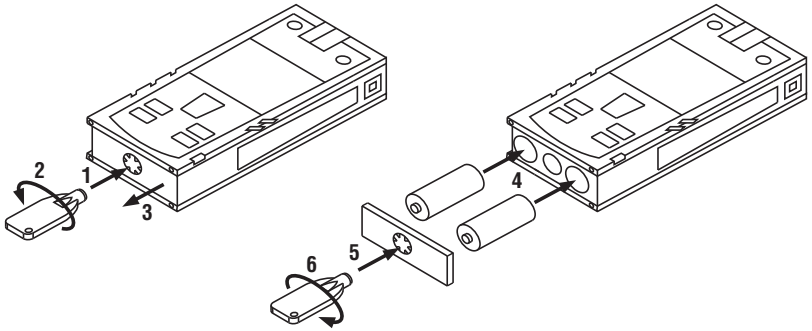
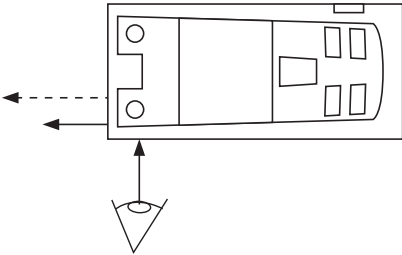
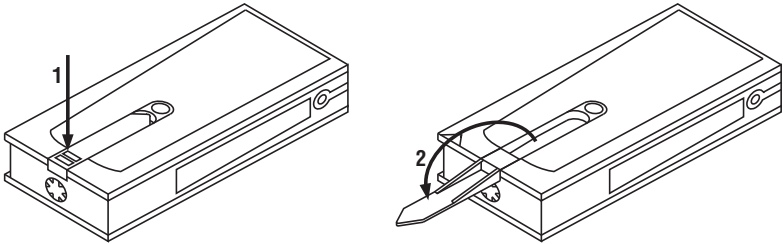
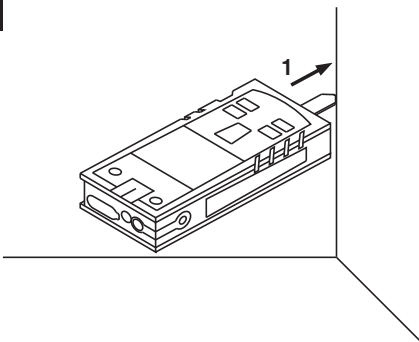
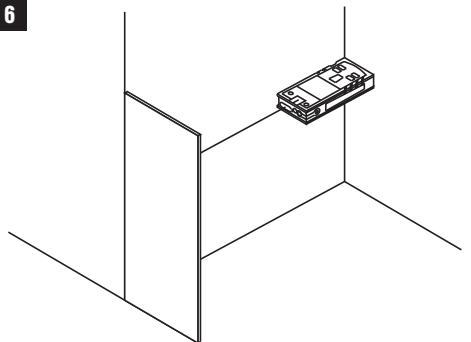
Kasutusjuhend

et

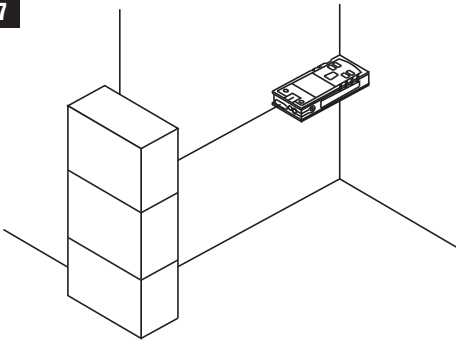


CE

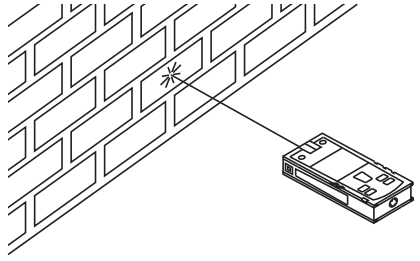


2**3****4****5****6**

7



8



Лазерный дальномер PD 42

Перед началом работы обязательно прочтите руководство по эксплуатации.

Всегда храните данное руководство по эксплуатации рядом с инструментом.

При смене владельца обязательно передайте руководство по эксплуатации вместе с инструментом.

Содержание	с.
1 Общие указания	97
2 Описание	99
3 Инструменты, аксессуары	102
4 Технические характеристики	102
5 Указания по технике безопасности	103
6 Подготовка к работе	104
7 Эксплуатация	108
8 Уход и техническое обслуживание	115
9 Поиск и устранение неисправностей	116
10 Утилизация	117
11 Гарантия производителя	117
12 Декларация соответствия нормам ЕС (оригинал)	118

Цифрами обозначены соответствующие иллюстрации. Иллюстрации к тексту расположены на разворотах. Используйте их при изучении руководства.

Компоненты инструмента, органы управления и индикации 1

- 1 Клавиша "Вкл/Выкл"
- 2 Боковая клавиша для измерения
- 3 Графический индикатор
- 4 Клавиша для измерения
- 5 Клавиша "Очистить" (Clear)
- 6 Горизонтальный уровень
- 7 Клавиша "FNC"
- 8 Измерительный наконечник
- 9 Резьба $1/4''$ для удлинителя PDA 71 измерительного наконечника
- 10 Задний упор
- 11 Клавиша "-"
- 12 Клавиша "+"
- 13 Резьба $1/4''$, нижняя сторона
- 14 Клавиша переключения точек отсчета
- 15 Оптический визир
- 16 Выходное окно лазера
- 17 Приемное окно лазера
- 18 Вертикальный уровень

1 Общие указания

1.1 Сигнальные сообщения и их значения

ОПАСНО

Общее обозначение непосредственной опасной ситуации, которая может повлечь за собой тяжёлые травмы или представлять угрозу для жизни.

ВНИМАНИЕ

Общее обозначение потенциально опасной ситуации, которая может повлечь за собой тяжёлые травмы или представлять угрозу для жизни.

ОСТОРОЖНО

Общее обозначение потенциально опасной ситуации, которая может повлечь за собой лёгкие травмы или повреждение оборудования.

УКАЗАНИЕ

Указания по эксплуатации и другая полезная информация.

1.2 Обозначение пиктограмм и другие обозначения

Предупреждающие знаки



Опасность

Символы



Перед использованием прочтите руководство по эксплуатации



Направьте отработанные материалы на переработку



Лазер класса II согласно CFR 21, § 1040 (FDA)



Лазер класса 2 по IEC/EN 60825-1:2007



Не смотрите на луч лазера



Индикатор температуры



Индикатор заряда элементов питания



Неисправность аппаратного обеспечения



Плохое отражение сигнала

KCC-REM-
HLT-PD42

Расположение идентификационных данных на инструменте

Тип и серийный номер инструмента указаны на заводской табличке. Занесите эти данные в настоящее руководство по эксплуатации. Они необходимы при сервисном обслуживании инструмента и консультациях по его эксплуатации.

Тип:

Серийный номер:

2 Описание

2.1 Использование инструмента по назначению

Инструмент предназначен для измерения, сложения и вычитания расстояний с помощью множества практических функций, например таймера, измерения площади, объема, расчетов "Min/Max", обмера/маркировки, расчетов по формуле Пифагора и измерения площади малярной поверхности, а также функции сохранения результатов измерения.

Не используйте данный инструмент в качестве нивелира.

Проведение измерений с использованием пенопластовых материалов (например пенополистирола), снега или других сильно отражающих поверхностей может привести к ошибкам измерения.

Использование инструмента не по назначению или его эксплуатация необученным персоналом опасны.

Учитывайте условия окружающей среды. Не используйте инструмент там, где существует опасность пожара или взрыва.

Соблюдайте предписания по эксплуатации, уходу и техническому обслуживанию инструмента, приведенные в настоящем руководстве по эксплуатации.

Во избежание травм и повреждения инструмента используйте только оригинальные принадлежности и дополнительные устройства производства Hilti.

Внесение изменений в конструкцию инструмента и его модификация запрещаются.

ru

УКАЗАНИЕ

Следите за соблюдением установленной рабочей температуры и температуры хранения.

2.2 Дисплей

На дисплее отображаются результаты измерений, настройки и состояние инструмента. В режиме измерения все результаты текущего измерения показываются в нижнем поле дисплея (строка результата). При активизации функций (например измерения площади) измеренные расстояния отображаются в строках промежуточного результата, а рассчитанный результат – в нижнем поле дисплея (строка результата).

2.3 Подсветка дисплея

При недостаточной яркости внешнего освещения при нажатии какой-либо клавиши автоматически активизируется подсветка дисплея. Через 10 секунд интенсивность подсветки снижается на 50 %. Если в течение 20 секунд не будет нажата какая-либо другая клавиша, подсветка дисплея автоматически отключается.

УКАЗАНИЕ

Для подсветки дисплея требуется дополнительная энергия. При частом использовании подсветки учитывайте уменьшение срока службы элементов питания.

2.4 Принцип функционирования

Расстояние измеряется вдоль испускаемого лазерного измерительного луча до его попадания на отражающую поверхность. При помощи красной лазерной точки необходимо четко определить цель измерения. Дальность измерения зависит от отражающей способности цели измерения и структуры ее поверхности.

2.5 Принцип измерения

Инструмент испускает импульсы по направлению видимого лазерного луча, которые отражаются от объекта измерения. Расстояние измеряется по величине сдвига фазы.

Этот принцип измерения обеспечивает высокую точность и надежность измерения расстояний до объектов без использования специальных отражателей.

2.6 Стандартный режим индикации

Стандартный режим индикации всегда активизируется при включении инструмента клавишей "Вкл/Выкл" или клавишей для измерения.

2.7 Отображаемые символы

Температура	Слишком высокая (> +50 °C)/низкая температура (< -10 °C)	Охладить или нагреть инструмент.
Плохое отражение сигнала	Плохо отражается свет лазера	Соблюдайте измеряемое расстояние > 50 мм от передней кромки; очистите оптику; используйте для измерения другую поверхность или мишень.
Общая аппаратная ошибка	Выключить и снова включить инструмент. Если ошибка повторяется, обратитесь в сервисный центр Hilti.	

2.8 Клавиатура

Кнопка для измерения	Активирует лазерный луч.
	Активирует режим измерения расстояний.
	Активирует режим непрерывного измерения (удержание кнопки нажатой в течение прим. 2 с).
	Прерывает режим непрерывного измерения.
Кнопка «+»	Активирует режим сложения расстояний, площади и объёма.
	Отображение значений измеренных расстояний осуществляется в стандартном режиме индикации, а их сложение — в режиме «Малярная поверхность».
	Сложение площади и объёма осуществляется в режиме работы соответствующих функций.
Кнопка «—»	Активирует режим вычитания расстояния, площади и объёма.
	Отображение значений измеренных расстояний осуществляется в стандартном режиме индикации, а их вычитание — в режиме «Малярная поверхность».
	Вычитание площади и объёма осуществляется в режиме работы соответствующих функций.
Кнопка «FNC»	Активирует последнюю из вызванных функций.
	Множественное нажатие активирует/позволяет выбрать путём последовательного перехода нужную функцию, если данные измерений отсутствуют.
	Если данные измерений отображаются на дисплее: все данные измерений удаляются и происходит повторная активация функции.
Кнопка «Очистить» (Clear)	Прерывает режим непрерывного измерения (Tracking).
	Прерывает стандартный режим индикации.
	Удаляет данные последнего измерения. После этого выполняется обратный переход в меню выбора функций.
	Удаляет сохранённые данные (продолжительное нажатие на индикацию памяти).
	Прерывает работу функции в случае, если на дисплее отсутствуют данные измерений.
Кнопка «Вкл/Выкл»	Короткое нажатие этой кнопки при выключенном инструменте включает дальномер.

Кнопка «Вкл/Выкл»	При продолжительном удержании этой кнопки в нажатом положении при выключенном инструменте активируется меню функций дальномера. Короткое нажатие этой кнопки при включенном инструменте выключает дальномер.
Кнопка переключения точек отсчёта	Переключение между различными точками отсчёта: «передняя» – штатив (резьба, нижняя сторона) – «задняя».

2.9 Индикация уровня заряда элементов питания

Количество сегментов	Уровень заряда элемента питания в %
4	= 100 % заряда
3	=75 % заряда
2	=50 % заряда
1	=25 % заряда
0	разряжен

2.10 В стандартный комплект поставки входят:

- 1 Лазерный дальномер PD 42
- 1 Наручная петля
- 1 Мишень PDA 51
- 2 Элементы питания
- 1 Ключ отсека для элементов питания
- 1 Руководство по эксплуатации
- 1 Сертификат производителя

2.11 Лазерные очки PUA 60

Это не защитные очки, они не защищают глаза от лазерного излучения. Из-за искажения цветового восприятия очки нельзя использовать при участии в уличном движении и через них нельзя смотреть на солнце. Использование лазерных очков PUA 60 улучшает видимость лазерного луча.

2.12 Мишень PDA 50/ 51 /52

Мишень PDA 50 выполнена из твердой пластмассы со специальным отражающим покрытием. Применение мишени целесообразно при измерении расстояний свыше 10 м при неблагоприятных условиях освещения. Мишень PDA 51 не имеет светоотражающего покрытия. Ее использование рекомендуется при неблагоприятных условиях освещения и выполнении измерений на коротких расстояниях. Мишень PDA 52 имеет такое же светоотражающее покрытие, как и мишень PDA 50, но ее формат значительно больше – А4 (210 x 297 мм). Поэтому использование этой мишени целесообразно при выполнении измерений на больших расстояниях.

УКАЗАНИЕ

Чтобы обеспечить достоверность измерения расстояний при использовании мишеней, лазерный луч следует направлять по возможности перпендикулярно к мишени. В противном случае целевая точка на мишени и установочная точка могут оказаться в разных плоскостях (явление параллакса).

УКАЗАНИЕ

Для точных измерений с помощью мишени к значениям измеренных расстояний следует прибавить 1,2 мм.

2.13 Удлинитель PDA 71 измерительного наконечника

Удлинитель изготовлен из алюминия и оснащен ручкой из непроводящей электрический ток пластмассы. Винт удлинителя вворачивается в резьбовую втулку на заднем упоре инструмента PD 42. После установки удлинителя задний упор переставляется на наконечник удлинителя, что увеличивает длину этого упора на 1270 мм.

3 Инструменты, аксессуары

Наименование	Назначение
Мишень	PDA 50
Мишень	PDA 51
Мишень	PDA 52
Удлинитель измерительного наконечника	PDA 71

Наименование	Назначение
Наручная петля	PDA 60
Чехол для инструмента	PDA 65
Лазерные очки	PUA 60

4 Технические характеристики

Производитель оставляет за собой право на внесение технических изменений!

Технические характеристики	Указание значений
Электропитание	Элементы питания: 3V DC AA
Индикатор уровня заряда элементов питания	Индикация сегментов полностью отсутствует: элементы питания или аккумулятор разряжены (4-сегментный индикатор заряда показывает 100 %, 75 %, 50 %, 25 % заряда)
Диапазон измерения	0,05...200 м
Стандартная дальность измерений без мишени	100 м (Панель стены сухой кладки белого цвета) 70 м (Бетон, сухой) 50 м (Кирпич, сухой)
Точность	±1,0 мм для единичных и непрерывных измерений
Наименьшая отображаемая на дисплее единица измерения	1 мм
Диаметр луча	Макс. 6 мм (Длина луча 10 м) Макс. 30 мм (Длина луча 50 м) Макс. 60 мм (Длина луча 100 м)
Основные рабочие режимы	Единичные измерения, непрерывное измерение, расчеты/функции
Дисплей	Подсвечиваемый точечный дисплей с непрерывной индикацией режима работы и энергоснабжения
Лазер	Класс лазера 2: IEC/EN 60825-1:2007; laser class II CFR 21 §1040 (FDA) (видимый 635 Нм, Выходная мощность меньше 1 мВт)
Оптический визир	Установлен сбоку, используется при определении точки отсчета
Автоматическое отключение	1 мин (Лазер) 10 мин (Инструмент)
Срок службы	Максимальное количество измерений при лазере, включенном в течение 10 с щелочно-марганцевый 8000...10000 никель-металлгидридный 6000...8000
Рабочая температура	-10...+50 °С
Температура хранения	-30...+70 °С
Класс защиты (за исключением отсека для элементов питания)	Защита от пыли и водяных брызг IP 54 IEC 60529

Технические характеристики	Указание значений
Масса без элементов питания	170 г
Габаритные размеры	120 мм x 55 мм x 28 мм

Меню/единицы измерения	Расстояние	Площадь	Объем
м	метр	м ²	м ³
см	сантиметр	м ²	м ³
мм	миллиметр	м ²	м ³
дюйм	дюйм, десятичн.	дюйм ²	дюйм ³
1/8 дюйма	1/8''	дюйм ²	дюйм ³
1/16''	1/16''	дюйм ²	дюйм ³
1/32''	1/32''	дюйм ²	дюйм ³
фут	фут	фут ²	фут ³
1/8 фута	1/8 фут/дюйм	фут ²	фут ³
1/16 фута	1/16 фут/дюйм	фут ²	фут ³
1/32 фута	1/32 фут/дюйм	фут ²	фут ³
ярд	ярд	ярд ²	ярд ³

ru

5 Указания по технике безопасности

Наряду с общими указаниями по технике безопасности, приведенными в отдельных главах настоящего руководства по эксплуатации, следует строго соблюдать следующие ниже указания.

5.1 Основные меры безопасности

- Не отключайте предохранительные устройства и не удаляйте предупреждающие надписи и знаки.
- Храните инструмент в недоступном для детей месте.
- При неквалифицированном вскрытии инструмента может возникнуть лазерное излучение, превышающее класс 2. Ремонт инструмента должен производиться только в сервисных центрах Hilti.
- Перед каждым использованием проверяйте правильное функционирование инструмента.
- Запрещается использование инструмента, если поблизости находятся беременные женщины.
- Проведение измерений с использованием поверхностей с низкой отражающей способностью, окруженных областями с высокой отражающей способностью, может привести к ошибочным результатам измерения.
- Измерения, сделанные через оконное стекло или другие объекты, могут привести к неверному результату.
- Резкое изменение условий измерений (например, пересечение лазерного луча людьми) может привести к ошибочным результатам измерения.

- Не направляйте инструмент на солнце или другие источники яркого света.

5.2 Правильная организация рабочего места

- Будьте осторожны при использовании лестниц и стремянок. Постоянно сохраняйте устойчивое положение и равновесие.
- Перед измерением проверьте настройку точки отсчета.
- В случае резкого изменения температуры подождите, пока инструмент не примет температуру окружающей среды.
- В целях собственной безопасности проверьте предварительно установленные значения и настройки.
- При выравнивании инструмента с помощью уровня посмотрите на инструмент только по диагонали.
- Оборудуйте рабочее место и обратите внимание при установке инструмента на то, чтобы луч лазера не был направлен на окружающих и на Вас самих.
- Используйте инструмент только в пределах его технических характеристик.
- Соблюдайте местные правила техники безопасности.

5.3 Электромагнитная совместимость

УКАЗАНИЕ

Только для Кореи: этот инструмент предназначен для использования в нежилых помещениях в условиях возникающих там электромагнитных волн (класс А). Использование данного инструмента в жилых помещениях не допускается.

Хотя инструмент отвечает строгим требованиям соответствующих директив, Hilti не исключает возможности появления помех при его эксплуатации вследствие воздействия сильных полей, способных привести к ошибочным измерениям. В этих или иных случаях должны проводиться контрольные измерения. Hilti также не исключает возможности появления помех при эксплуатации инструмента из-за воздействия других инструментов (например, навигационных устройств, используемых в самолетах). Инструмент соответствует классу А; в жилой зоне не исключена возможность появления функциональных сбоев.

5.4 Общие меры безопасности

- a) **Проверяйте инструмент перед использованием. При обнаружении повреждений отправьте инструмент в сервисный центр компании Hilti для проведения ремонта.**
- b) **В случае падения инструмента или других механических воздействий на него, необходимо проверить его работоспособность.**
- c) **Хотя инструмент рассчитан на жесткие условия эксплуатации, он, также как и другие измерительные инструменты, требует тщательного ухода и аккуратного обращения.**
- d) **Не взирая на то, что инструмент защищен от проникновения влаги, его следует вытереть на-**

сухо, перед тем как положить в переносную сумку.

5.5 Электронные компоненты

- a) **Берегите элементы питания от детей.**
- b) **Не перегревайте элементы питания и не подвергайте их воздействию пламени.** Элементы питания взрывоопасны и могут выделять ядовитые вещества.
- c) **Не заряжайте элементы питания.**
- d) **Не припаивайте элементы питания к инструменту.**
- e) **Избегайте короткого замыкания элементов питания.** Они могут при этом перегреться и вызвать ожоги.
- f) **Не вскрывайте элементы питания и не подвергайте их механическим нагрузкам.**

5.6 Классификация лазеров

В зависимости от модели данный инструмент соответствует классу лазера 2 по стандарту IEC60825-1:2007 / EN60825-1:2007 и классу II по стандарту CFR 21 § 1040 (FDA). Эксплуатация данного инструмента не требует принятия дополнительных защитных мер. Рефлекторное закрытие век позволяет защитить глаза при случайном кратковременном взгляде на источник лазерного луча. Действенность данного рефлекса может быть значительно снижена при употреблении медицинских препаратов, алкоголя или наркотических средств. Несмотря на это, нельзя смотреть на источник лазерного излучения, как не рекомендуется смотреть на солнце. Запрещается направлять лазерный луч на людей.

5.7 Транспортировка

Перед отправкой инструмента извлеките элементы питания/аккумулятор.

6 Подготовка к работе



6.1 Установка элементов питания 2

ОСТОРОЖНО

Не используйте поврежденные элементы питания.

ОСТОРОЖНО

Всегда заменяйте весь комплект элементов питания.

ОПАСНО

Не используйте совместно новые и старые элементы питания. Не используйте элементы питания разных изготовителей или разных типов.

1. Отверните крышку отсека для элементов питания на задней стороне инструмента.
2. Достаньте элементы питания из упаковки и вставьте их в отсек.
УКАЗАНИЕ Соблюдайте полярность (см. маркировку в отсеке для элементов питания).
3. Аккуратно закрывайте фиксирующее устройство отсека для элементов питания.

6.2 Включение/выключение инструмента

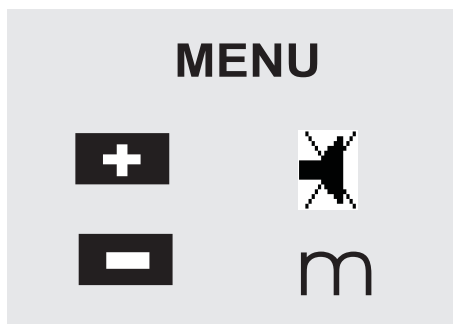
1. Включение инструмента может выполняться как с помощью клавиши "Вкл/Выкл", так и с помощью клавиши для измерения.
2. Нажмите клавишу "Вкл/Выкл" при выключенном состоянии: произойдет включение инструмента. Лазер отключен.

3. Нажмите клавишу "Вкл/Выкл" при включенном состоянии: произойдет выключение инструмента.
4. Нажмите клавишу для измерения в выключенном состоянии: произойдет включение инструмента и лазера.

6.3 Первое измерение расстояний

1. Нажмите один раз на клавишу для измерения. При выключенном инструменте включается инструмент и измерительный луч. При включенном инструменте включается измерительный луч.
2. Наведите видимую лазерную точку на белую поверхность, расположенную на расстоянии 3–10 м.
3. Нажмите клавишу для измерения еще раз. На дисплее появится, например, следующее значение: "5.489 м". Вы выполнили первое измерение расстояния с помощью инструмента.

6.4 Меню настроек



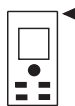
1. Для перехода в меню настроек при выключенном инструменте нажмите и удерживайте в течение прим. 2 секунд клавишу "Вкл/Выкл".
2. Нажмите клавишу "+", чтобы включить или отключить однократный звуковой сигнал.
3. Для последовательного переключения единиц измерения используйте клавишу "-".
4. Для выхода из меню коротко нажмите клавишу "Вкл/Выкл". Инструмент выключится, и все отображаемые на дисплее настройки будут занесены в память.

6.5 Точки отсчета при измерениях

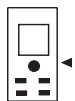
УКАЗАНИЕ

Инструмент может измерять расстояние от пяти различных точек отсчета (опорных точек). Переключение точки отсчета между передней и задней кромкой осуществляется клавишей переключения, расположенной с левой стороны инструмента (в передней части). Переключение точки отсчета на конец опорной ножки происходит автоматически при повороте опорной ножки на 180°. При установке удлинителя с задней стороны инструмента (отсек для элементов питания)

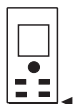
он автоматически распознается инструментом и высвечивается на дисплее в виде удлиненного символа измерительного наконечника. Удлинитель PDA 71 может вворачиваться и с нижней стороны, однако, в этом случае он не будет распознан инструментом автоматически.



Передняя кромка



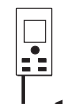
Резьба, нижняя сторона



Задняя кромка



Опорная ножка



Удлинитель PDA 71 (ввернут с задней стороны)

6.6 Оптический визир 3

УКАЗАНИЕ

Для измерения расстояний от 10 м и более рекомендуется использовать оптический визир.

Встроенное оптическое визирное устройство особенно эффективно при наружных измерениях и в тех случаях, когда лазерная точка плохо различима или совсем не видна. Лазерная точка позволяет отчетливо визировать объекты измерения на больших расстояниях. Лазерная точка во включенном состоянии видна в оптике. Если лазерная точка в оптике отключается, то это значит, что измерение успешно завершено, или лазерный луч автоматически отключился по истечении времени. Оптическое наведение на объект происходит одновременно с действием лазерного измерительного луча.

1. Нажмите клавишу для измерения для включения лазера и визирования цели.
2. Нажмите клавишу для измерения или боковую клавишу для измерения и цельтесь, пока в визирном устройстве не погаснет лазерная точка. Измеренное расстояние отображается на дисплее.

6.7 Измерение расстояний

УКАЗАНИЕ

При складывании опорной ножки точка отсчета устанавливается на задней кромке, независимо от того, где она была установлена раньше.

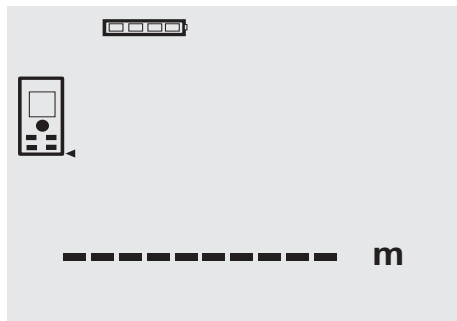
Расстояние может быть измерено по любым отдельным неподвижным целям из бетона, камня, дерева, пластика, бумаги и т. п. Использование призм или других целей с высокой отражающей способностью недопустимо и может привести к неправильному результату.

6.7.1 Пошаговое измерение расстояний

УКАЗАНИЕ

Инструмент измеряет расстояние за очень непродолжительное время и при этом показывает всю информацию на дисплее.

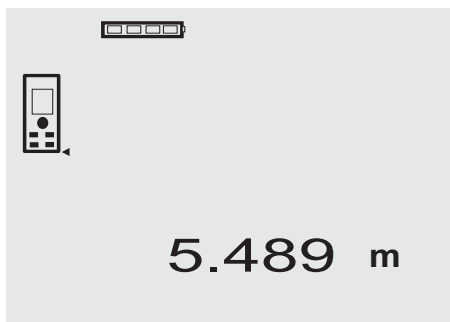
Включите инструмент с помощью клавиши "Вкл/Выкл".



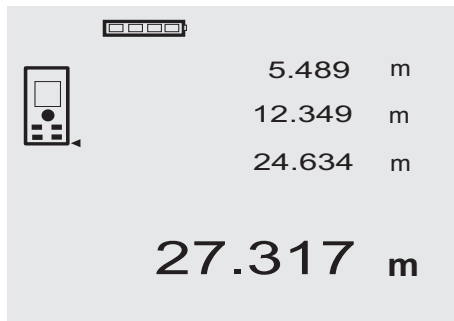
Нажмите один раз клавишу для измерения. Включится лазерный измерительный луч, и на поверхности цели будет видна красная точка. На дисплее это показывается через мигающий символ лазерного луча.



Завизируйте цель. Для измерения расстояния еще раз нажмите клавишу для измерения. Как правило, менее чем через секунду результат будет отображен в строке результата, а лазерный измерительный луч выключен.



При последующих измерениях в строках промежуточного результата отображается до 3 ранее измеренных расстояний, т. е. всего видны 4 последних измеренных расстояния.



Инструмент может включаться в любое время нажатием клавиши для измерения. Если при этой индикации нажать клавишу "С", все значения, отображаемые на дисплее, будут удалены.

6.7.2 Режим измерения

Измерение расстояний возможно в двух различных режимах: единичное измерение и непрерывное измерение. Непрерывное измерение используется для откладывания заданных значений и при измерениях в труднодоступных местах (например, в углах, на кромок, в нишах и т. д.).

6.7.2.1 Единичное измерение (клавиша для измерения)

1. Включите лазерный измерительный луч с помощью клавиши для измерения.
2. Нажмите клавишу для измерения еще раз. Как правило, менее чем через секунду измеренное расстояние будет показано в строке результата (внизу).

6.7.2.2 Единичное измерение (клавиша "Вкл/Выкл")

1. Включите лазерный луч с помощью клавиши "Вкл/Выкл".
2. Нажмите клавишу для измерения для включения лазера и визирования цели.
3. Нажмите клавишу для измерения еще раз. Как правило, менее чем через секунду измеренное расстояние будет показано в строке результата (внизу).

6.7.2.3 Непрерывное измерение

УКАЗАНИЕ

Непрерывное измерение возможно всюду, где возможно единичное измерение. Этот режим может быть активизирован в т. ч. во время работы функций, например функции измерения площади.

1. Для активизации режима непрерывного измерения нажмите и удерживайте в течение прим. 2 секунд клавишу для измерения.

УКАЗАНИЕ При этом не имеет значения, выключен ли дальномер и выключен или включен измерительный луч – инструмент всегда включается в режиме непрерывного измерения.

При непрерывном измерении значения расстояний обновляются в строке результата каждые 6–10 секунд. Это зависит от отражающей способности поверхности цели. При включении однократного звукового сигнала сигнал об активизации режима непрерывного измерения подается с помощью однократного сигнала с частотой прим. 2-3 раза в секунду.

2. Режим измерения прерывается повторным нажатием клавиши для измерения.

При этом в строке результата показывается последнее измеренное значение.

6.7.3 Измерения из угла 4 5

Для измерения диагоналей помещения или для измерения из труднодоступных углов применяется опорная ножка.

1. Разверните опорную ножку на 180°. Точка отсчета измерения установится автоматически. Дальномер распознает удаление точки отсчета измерения и автоматически корректирует измеренное расстояние на это значение.
2. Установите дальномер с выдвинутой опорной ножкой на требуемую позицию и направьте на целевую точку.
3. Нажмите клавишу для измерения. На дисплее появится измеренное значение.

6.7.4 Измерение с помощью целевых объектов 6 7

Для проведения измерений с внешней стороны (например, внешние стены домов, заборы по периметру и т. д.) в качестве целевых объектов можно прикладывать доски, кирпичи или другие подходящие предметы. При большой дальности измерения и неблагоприятных условиях освещения (сильный солнечный свет) мы рекомендуем использовать мишени PDA 50, PDA 51 или PDA 52.

6.7.5 Измерения на светлых поверхностях

При больших расстояниях и на очень светлых поверхностях мы рекомендуем использовать мишень PDA 50, PDA 51 или PDA 52.

6.7.6 Измерения на шероховатых поверхностях

При измерениях на шероховатых поверхностях (например, грубая штукатурка) результатом является среднее значение, в котором более важен центр лазерного луча, чем его периферия.

6.7.7 Измерения на закругленных или наклонных поверхностях

Если нацеливание происходит не перпендикулярно поверхности, то до инструмента может доходить слишком мало световой энергии, а если перпендикулярно, то слишком много. В обоих случаях рекомендуется использование мишени PDA 50, PDA 51 или PDA 52.

6.7.8 Измерения на влажных или светоотражающих поверхностях

Если лазерный дальномер можно нацелить на поверхность, то по целевой точке измеряется достоверное расстояние. При сильно отражающих поверхностях возможно снижение дальности действия или помехи в виде отраженного света.

6.7.9 Измерения на прозрачных поверхностях

Расстояния не могут быть измерены на светопрозрачных материалах (например, жидкость, пенополистирол, пенопласт и т. п.). Свет проникает в эти материалы, и из-за этого возникают ошибки измерения. Ошибки измерения также возникают при измерениях через стекло или если на целевой линии находятся посторонние предметы.

6.7.10 Дальность действия

6.7.10.1 Увеличение дальности действия

Повышение дальности действия возможно при измерениях в темноте, в сумерках и при затенении цели или дальномера.

Повышение дальности действия возможно также при использовании мишени PDA 50, PDA 51 или PDA 52.

6.7.10.2 Уменьшение дальности действия

При измерениях в условиях интенсивного освещения (например, солнечный свет или свет мощного прожектора) возможно уменьшение дальности действия. При измерениях через стекло или при наличии посторонних предметов на целевой линии возможно уменьшение дальности действия.

При измерениях для матовых зеленых, синих, черных или влажных и блестящих поверхностей возможно уменьшение дальности действия.

7 Эксплуатация



УКАЗАНИЕ

Сложение и вычитание расстояний осуществляется клавишами прямого назначения ("+" / "-"), вызов всех других функций осуществляется с помощью клавиши "FNC".

7.1 Измерения расстояний

УКАЗАНИЕ

Принципиальным для всех функций является то, что отдельные этапы функций всегда сопровождаются графическими показаниями.

УКАЗАНИЕ

Режим непрерывного измерения применим ко всем функциям, при активизации которых возможно выполнение единичных измерений.

УКАЗАНИЕ

Если во время непрерывного измерения возникла ошибка, и этот режим был прерван повторным нажатием клавиши измерения, на дисплее показывается последнее измеренное расстояние.

7.2 Сложение расстояний



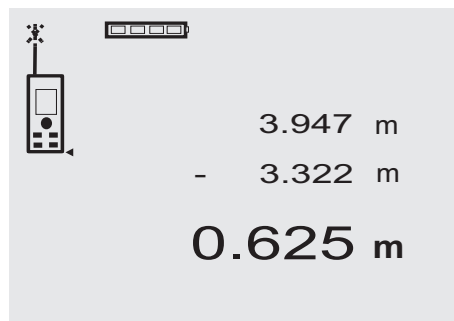
$$\begin{array}{r} 12.349 \text{ m} \\ + 5.489 \text{ m} \\ \hline 17.838 \text{ m} \end{array}$$

С помощью дальномера удобно производить сложение отдельных расстояний, например, чтобы определить откосы оконных и дверных проемов или общую длину нескольких отрезков.

1. Нажмите клавишу для измерения (включается лазерный луч).
2. Направьте дальномер на целевую точку.

3. Нажмите клавишу для измерения. Будет выполнено первое измерение расстояния, результат которого появится на дисплее (лазер отключается).
4. Нажмите "+" для сложения. Значение первого измерения появится в средней строке промежуточного результата, а в нижней строке будет стоять знак "+" (лазер включается).
5. Направьте дальномер на следующую целевую точку.
6. Нажмите клавишу для измерения. Второе расстояние будет измерено и показано в нижней строке промежуточного результата. Сумма расстояний будет показана в строке результата. Текущая сумма расстояний всегда отображается в строке результата. Для сложения всех расстояний повторите действия необходимое количество раз.
7. Для окончания сложения просто измерьте расстояние, не нажимая предварительно клавишу "+". Все предыдущие результаты измерений и расчеты будут находиться в строках промежуточного результата.
8. Нажмите клавишу "C", чтобы удалить индикацию.

7.3 Вычитание расстояний

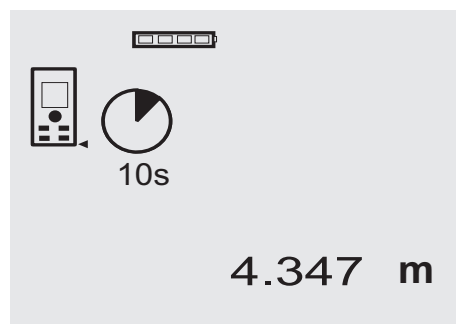


С помощью дальномера удобно производить вычитание расстояний, чтобы, например, определить расстояние от нижнего края трубы до потолка. Для этого нужно вычесть расстояние от пола до нижнего края трубы из расстояния от пола до потолка. Если при этом вычесть диаметр трубы, то можно определить расстояние от верхнего края трубы до потолка.

1. Нажмите клавишу для измерения (включается лазерный луч).
2. Направьте дальномер на целевую точку.
3. Нажмите клавишу для измерения. Будет выполнено первое измерение расстояния, результат которого появится на дисплее (лазер отключается).
4. Нажмите "-" для вычитания. Значение первого измерения появится в средней строке промежуточного результата, а в нижней строке будет стоять знак "-" (лазер включается).

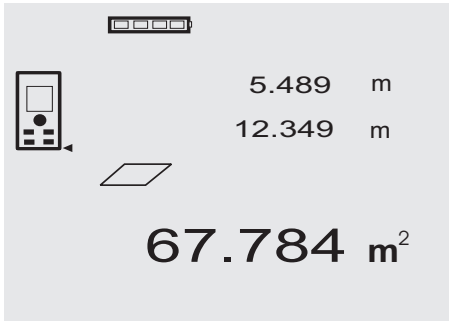
5. Направьте дальномер на следующую целевую точку.
6. Нажмите клавишу для измерения. Второе расстояние будет измерено и показано в нижней строке промежуточного результата. Разность расстояний будет показана в строке результата. Текущая разность расстояний всегда показывается в строке результата. Для вычитания всех расстояний повторите эти действия необходимое количество раз.
7. Для окончания вычитания просто измерьте расстояние, предварительно не нажимая клавишу "-". Все предыдущие результаты измерений и расчеты будут находиться в строках промежуточного результата.
8. Нажмите клавишу "C", чтобы удалить индикацию.

7.4 Таймер



Функция таймера дальномера работает аналогично функции таймера на видеокамере. С помощью кнопок "+" и "-" выполняется последовательное переключение между 3 ступенями установки времени (5, 10, 20 секунд). Для активизации этой функции следует удерживать нажатой клавишу для измерения. Функция таймера прерывается нажатием клавиши "C". До активизации функции в течение прим. 4 секунд по секундно подается однократный звуковой сигнал – в завершение подается двойной звуковой сигнал.

7.5 Измерение площади



Отдельные этапы вычисления площади сопровождаются соответствующими символами на дисплее. Например, чтобы рассчитать площадь помещения, нужно выполнить следующие действия:

1. Нажмите клавишу "FNC", чтобы активизировать функцию измерения площади.

УКАЗАНИЕ При запуске функции вычисления площади автоматически включается лазерный луч.

2. Направьте дальномер на целевую точку.
3. Нажмите клавишу для измерения. Будет измерена и показана ширина помещения. После этого на дисплее автоматически будет предложено измерить длину помещения.
4. Направьте дальномер на следующую целевую точку для измерения длины помещения.
5. Нажмите клавишу для измерения.

Выполняется измерение второго расстояния, немедленный расчет площади и его отображение в строке результата.

Оба расстояния, которые использовались при расчете площади, будут находиться в строках промежуточного результата и для удобства могут быть записаны по окончании измерений.

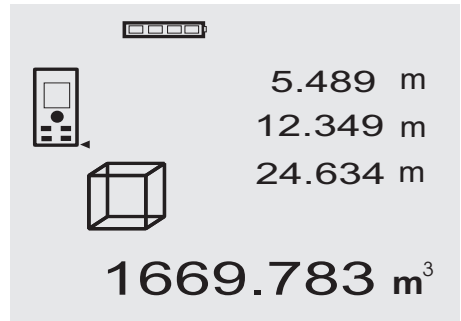
6. С помощью клавиши "C" Вы можете прервать измерение в любой момент, последовательно удалить последние значения измерений и выполнить измерения снова.

УКАЗАНИЕ При многократном нажатии клавиши "C" или клавиши "FNC" происходит прерывание или повторная активизация функции.

УКАЗАНИЕ При выполнении измерения второго расстояния в режиме непрерывного измерения (Tracking) результат измерения площади непрерывно обновляется. Благодаря этому возможно откладывание расстояний отдельных частей площади.

УКАЗАНИЕ После получения результата измерения площади с помощью клавиши "+" Вы можете добавить результат измерения следующей площади или вычесть его с помощью клавиши "-".

7.6 Измерение объема



Отдельные этапы вычисления объема сопровождаются соответствующими символами на дисплее. Например, чтобы вычислить объем помещения, нужно выполнить следующие действия:

1. Нажмите клавишу "FNC", чтобы активизировать функцию измерения объема. Расчет объема возможен в процессе измерения.

УКАЗАНИЕ При активизации функции вычисления объема автоматически включается лазерный луч.

2. Направьте дальномер на целевую точку.
3. Нажмите клавишу для измерения. Будет измерена и показана ширина помещения. После этого на дисплее автоматически будет предложено измерить длину помещения.
4. Направьте дальномер на следующую целевую точку для измерения длины помещения.
5. Нажмите клавишу для измерения. Будет измерена и показана длина помещения.
6. Нажмите клавишу для измерения. Будет измерена и показана высота помещения.
7. Нажмите клавишу для измерения.
8. Направьте дальномер на следующую целевую точку для измерения высоты помещения.
9. Нажмите клавишу для измерения.

После измерения высоты помещения сразу же будет рассчитано и отображено в строке результата значение объема.

Все три расстояния, которые использовались при расчете объема, будут находиться в строках промежуточного результата. Для удобства они могут быть записаны по окончании измерений.

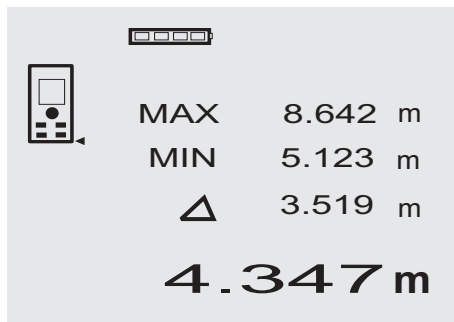
10. С помощью клавиши "С" Вы можете прервать измерение в любой момент, последовательно удалить последние значения измерений и выполнить измерение снова.

УКАЗАНИЕ При многократном нажатии клавиши "С" или клавиши "FNC" происходит прерывание или повторная активизация функции.

УКАЗАНИЕ При выполнении измерения третьего расстояния в режиме непрерывного измерения (Tracking) результат измерения объема непрерывно обновляется. Благодаря этому при вычислении объема возможно откладывание расстояний отдельных частей площади.

УКАЗАНИЕ После получения результата измерения объема с помощью клавиши "+" Вы можете добавить результат измерения следующего объема или вычесть его с помощью клавиши "-".

7.7 Измерение "Min/Max"



Измерение минимального и максимального расстояний (Min/Max) служит в основном для определения диагоналей или для измерений в недоступных местах, а также при определении или установке параллельных объектов. Измерение максимального расстояния выполняется в режиме непрерывного измерения, и результат на дисплее обновляется только в случае большего расстояния. Измерение минимального расстояния происходит в режиме непрерывного измерения, и результат на дисплее обновляется только тогда, когда происходит уменьшение измеряемого расстояния. Использование комбинации максимального и минимального расстояний является самым простым и быстрым способом для точного определения разности расстояний. Таким образом можно просто и быстро определить зазор между трубой и потолком или дистанцию между двумя объектами, расположенными в недоступных местах.

1. Нажмите клавишу "FNC", чтобы активизировать функцию "Min/Max".

УКАЗАНИЕ При активизации функции "Min/Max" автоматически включается лазерный луч.

2. Направьте дальномер на целевую точку.

3. Нажмите клавишу для измерения.

После этого активизируется режим непрерывного измерения.

В полях "MIN" и "MAX" значение расстояния обновляется в случае его увеличения/уменьшения.

4. Нажмите клавишу для измерения, чтобы прервать измерение.

На дисплее отображаются расстояния с указанием максимального/минимального расстояния и разность между ними.

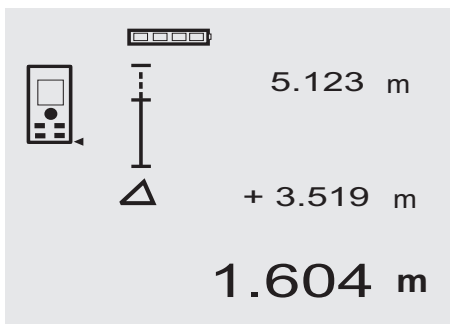
5. С помощью клавиши "С" Вы можете прервать измерение в любой момент, последовательно удалить последние значения измерений и выполнить измерение снова.

УКАЗАНИЕ При многократном нажатии клавиши "С" или клавиши "FNC" происходит прерывание или повторная активизация функции.

УКАЗАНИЕ Выполнение других шагов "отмены" невозможно. При многократном нажатии клавиши "С" или однократном нажатии клавиши "FNC" выполнение функции прерывается.

ru

7.8 Обмер/маркирование



С помощью дальномера можно определить и промаркировать предварительно заданные размеры, например, при монтаже профилей на сухой кладке.

7.8.1 Перенесение измеренных расстояний

1. Нажмите клавишу "FNC", чтобы активизировать функцию измерения.

УКАЗАНИЕ При запуске функции "Обмер" автоматически включается лазерный луч.

2. Направьте дальномер на целевую точку.

3. Нажмите клавишу для измерения.

Выполняется измерение переносимого расстояния, которое затем отображается в верхней строке промежуточного результата.

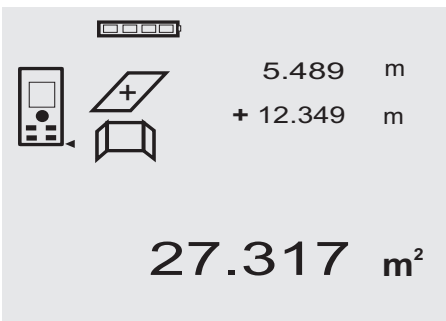
- Нажмите клавишу для измерения. Активируется режим непрерывного измерения. В нижней строке промежуточного результата отображается разность между текущим измеренным расстоянием (см. в строке результата) и исходным расстоянием.
- Передвигайте инструмент вперед и назад до тех пор, пока индикация разности не будет достаточным образом "обнулена".
- С помощью клавиши "C" Вы можете прервать измерение в любой момент, последовательно удалить последние значения измерений и выполнить измерения снова.

УКАЗАНИЕ Выполнение других шагов "отмены" невозможно. При многократном нажатии клавиши "C" или однократном нажатии клавиши "FNC" выполнение функции прерывается.

7.8.2 Перенос предварительно заданных расстояний

- Нажмите клавишу "FNC", чтобы активизировать функцию измерения.
УКАЗАНИЕ При запуске функции "Обмер" автоматически включается лазерный луч.
- Введите исходное расстояние, удерживая нажатой клавишу "+".
УКАЗАНИЕ При раздельном нажатии клавиши "+" выполняется увеличение последнего разряда. При удержании клавиши "+" в нажатом положении увеличение разрядов происходит быстрее. Чем дольше будет удерживаться клавиша, тем быстрее будет происходить увеличение цифр. Клавиша "-" работает аналогично кнопке "+" – только с обратным действием.
- Нажмите клавишу для измерения. Активируется режим непрерывного измерения. В нижней строке промежуточного результата отображается разность между текущим измеренным расстоянием (см. в строке результата) и исходным расстоянием.
- Передвигайте инструмент вперед и назад до тех пор, пока индикация разности не будет достаточным образом "обнулена".
- С помощью клавиши "C" Вы можете прервать измерение в любой момент, последовательно удалить последние значения измерений и выполнить измерения снова.
УКАЗАНИЕ Выполнение других шагов "отмены" невозможно. При многократном нажатии клавиши "C" или однократном нажатии клавиши "FNC" выполнение функции прерывается.

7.9 Функция "Малярная поверхность" (Malerfläche)



Функция "Малярная поверхность" используется для определения, например, площади стен в помещении. Для этого определяется сумма всех длин стен и полученное значение умножается на высоту помещения.

- Нажмите клавишу "FNC" для активизации функции "Малярная поверхность".
УКАЗАНИЕ При активизации функции вычисления площади в режиме "Малярная поверхность" автоматически включается лазерный луч.
- Измерьте длину первой стены. Расстояние отображается в верхней строке промежуточного результата.
- Нажмите клавишу "+" и измерьте следующее расстояние. В строке результата будет отображена сумма двух измеренных расстояний.
- Повторно нажмите клавишу "+" и измерьте следующее расстояние. Теперь сумма измеренных расстояний будет отображаться в верхней строке промежуточного результата.
- Измерьте третье расстояние и следующие расстояния (в случае необходимости).
- После сложения всех длин стен (после прибавления значения измерения последнего расстояния) нажмите повторно клавишу для измерения, если сумма всех расстояний отображается в строке результата (внизу). Сумма расстояний отображается в верхней строке промежуточного результата, а в строке под ней появится знак умножения.
- Теперь измерьте высоту стены (= высоту помещения). Общая площадь стен в помещении отображается в строке результата (внизу).

8. С помощью клавиши "С" Вы можете прервать измерение в любой момент, последовательно удалить последние значения измерений и выполнить измерения снова.

УКАЗАНИЕ Выполнение других шагов "отмены" невозможно. При многократном нажатии клавиши "С" или однократном нажатии клавиши "FNC" выполнение функции прерывается.

УКАЗАНИЕ С помощью клавиши "-" можно вычесть значения измерений длин, например оконных или дверных проемов. Клавиши "+" и "-" могут использоваться попеременно.

7.10 Косвенные измерения

Для проведения косвенного измерения нужно измерить несколько расстояний и произвести расчет по формулам Пифагора. Функция косвенного измерения вызывается нажатием на клавишу "FNC". При этом имеется три варианта включения:

вариант "Простой" – один треугольник-два измеренных расстояния;

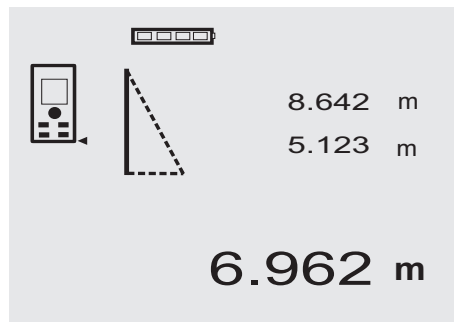
вариант "Удвоение" – 2 составных треугольника;

вариант "Комбинированный" – 2 треугольника с указанием разности.

УКАЗАНИЕ

При косвенном измерении расстояний точность полученных значений снижается. Для получения наилучших результатов следует принимать во внимание геометрические соотношения (например, прямой угол и соотношения в треугольнике). Оптимальные результаты при таком измерении достигаются при тщательном измерении углов, расположении всех точек измерения на одной плоскости и выполнении измерений ближе к объекту.

7.10.1 Измерение по формуле Пифагора – вариант "Простой"



Следите за графической индикацией в виде мигающего треугольника, стороны которого представляют собой измеряемые расстояния. После измерения 2 расстояний выполняется расчет результата, который отображается затем в строке результата (внизу).

1. Нажмите клавишу "FNC", чтобы активизировать функцию "Формула Пифагора – Простой".

УКАЗАНИЕ При активизации функции "Формула Пифагора – Простой" автоматически включается лазерный луч.

2. Направьте дальномер на целевую точку, которая Вам предложена на дисплее.

Нажмите клавишу для измерения.

3. После этого на дисплее будет автоматически предложено измерить кратчайшее расстояние.

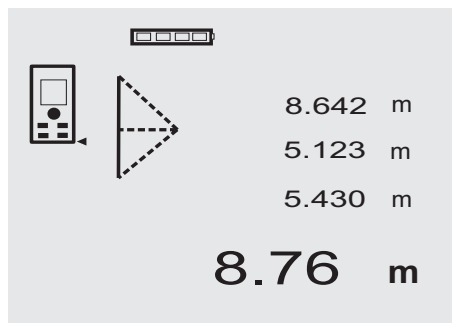
4. Выровняйте лазерный луч и нажмите клавишу для измерения.

УКАЗАНИЕ Здесь следует обратить особое внимание на то, что это расстояние измеряется в режиме непрерывного измерения, чтобы точнее определить кратчайшее расстояние (перпендикуляр).

После окончания второго измерения дальномер сразу же рассчитает противоположащее "косвенное расстояние".

Система проверит, возможен ли расчет конечного результата при таких геометрических параметрах. Неверные результаты, вызванные несоответствующими геометрическими параметрами, отображаются миганием строки результата (полоса внизу). В этом случае следует провести измерение дистанций повторно.

7.10.2 Измерение по формуле Пифагора – вариант "Удвоение"



Следите за графической индикацией в виде мигающего треугольника, стороны которого представляют собой измеряемые расстояния. После измерения 3 расстояний выполняется расчет результата, который отображается затем в строке результата (внизу).

1. Нажмите клавишу "FNC", чтобы активизировать функцию "Формула Пифагора – Удвоение".

УКАЗАНИЕ При активизации функции "Формула Пифагора – Удвоение" автоматически включается лазерный луч.

2. Направьте дальномер на целевую точку, которая Вам предложена на дисплее.
Нажмите клавишу для измерения.
3. После этого на дисплее будет автоматически предложено измерить среднее расстояние.

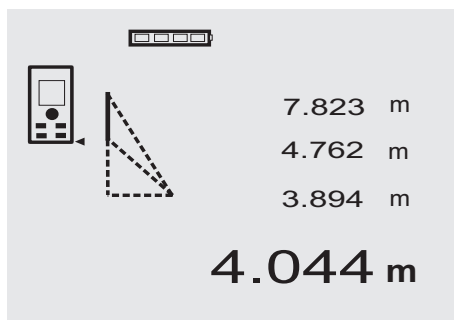
УКАЗАНИЕ Здесь следует обратить особое внимание на то, что это расстояние измеряется в режиме непрерывного измерения, чтобы точнее определить кратчайшее расстояние (перпендикуляр).

4. Проведите луч далее через точку кратчайшего расстояния и остановите измерение клавишей измерения.

Как только будет измерено последнее расстояние, дальномер рассчитает противоположащее "косвенное расстояние".

Система проверит, возможен ли расчет конечного результата при таких геометрических параметрах. Неверные результаты, вызванные несоответствующими геометрическими параметрами, отображаются миганием строки результата (полоса внизу). В этом случае следует выполнить измерение еще раз.

7.10.3 Измерение по формуле Пифагора – вариант "Комбинированный"



Следите за графической индикацией в виде мигающего треугольника, стороны которого представляют собой измеряемые расстояния. После измерения 3 расстояний выполняется расчет результата, который отображается затем в строке результата (внизу).

1. Нажмите клавишу "FNC", чтобы активизировать функцию "Формула Пифагора – Комбинированный".

УКАЗАНИЕ При активизации функции "Формула Пифагора – Комбинированный" автоматически включается лазерный луч.

2. Направьте дальномер на целевую точку, которая Вам предложена на дисплее.
Нажмите клавишу для измерения.
3. После этого на дисплее будет автоматически предложено измерить среднее расстояние.

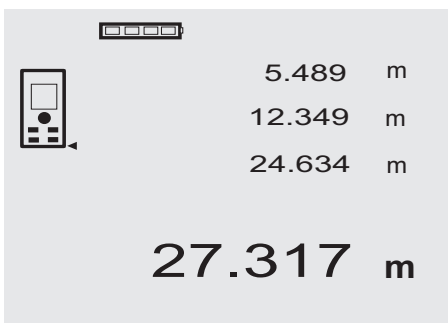
4. На дисплее будет запрошено последнее расстояние.

УКАЗАНИЕ Здесь следует обратить особое внимание на то, что это расстояние измеряется в режиме непрерывного измерения, чтобы точнее определить кратчайшее расстояние (перпендикуляр).

Как только будет измерено последнее расстояние, дальномер рассчитает противоположащее "косвенное расстояние".

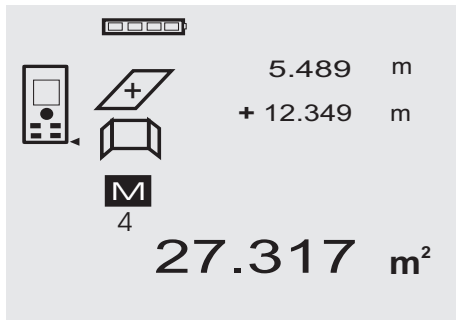
Система проверит, возможен ли расчет конечного результата при таких геометрических параметрах. Неверные результаты, вызванные несоответствующими геометрическими параметрами, отображаются миганием строки результата (полоса внизу). В этом случае следует выполнить измерение еще раз.

7.11 Сохранение текущих результатов измерения



При нескольких измерениях в стандартном режиме индикации в строках промежуточного результата показывается до 3 ранее измеренных расстояний, т. е. всего видны 4 последних измеренных расстояния. В нижней строке появляется последнее измеренное значение.

7.12 Сохранение данных и результатов измерений



При работе дальномер непрерывно сохраняет измеренные значения и результаты вычислений. В памяти инструмента может храниться до 30 значений индикации (включая графические символы). При соблюдении нижеописанных условий в памяти сохраняется вся индикация.

Функция исправно работает, если в стандартном режиме индикации измеряется правильное расстояние.

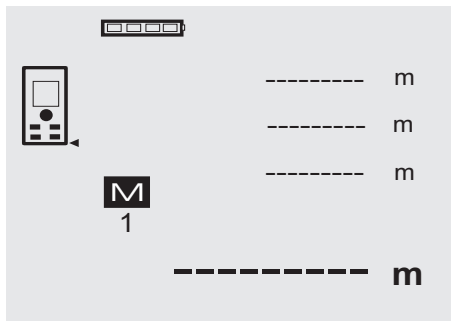
Сложение расстояний выполняется с помощью клавиши "+" – сохраняется результат последнего сложения.

Вычитание расстояний выполняется с помощью клавиши "-" – сохраняется результат последнего вычитания.

УКАЗАНИЕ

Если память уже заполнена (сохранено 30 значений), при вводе в нее нового значения удаляется первое сохраненное значение.

7.12.1 Удаление содержимого памяти



При нажатии и удержании в течение прим. 2 секунд клавиши "C" удаляется все содержимое памяти.

8 Уход и техническое обслуживание

8.1 Очистка и сушка

1. Сдуйте пыль с линз.
2. Не касайтесь стекла и фильтра пальцами.
3. Пользуйтесь для чистки только чистой и мягкой тканью; в случае необходимости слегка смочите ткань чистым спиртом или небольшим количеством воды.

УКАЗАНИЕ Не применяйте никаких других жидкостей, поскольку они могут повредить пластмассовые детали.

4. При хранении оборудования соблюдайте температурный режим, особенно зимой/летом.

8.2 Хранение

Если инструмент хранился во влажном месте, выньте его и выполните следующее: высушите и очистите инструмент, переносную сумку и принадлежности (при температуре не более 40 °C); заново упакуйте оборудование, но только после того, как оно полностью высохнет.

После длительного хранения или транспортировки инструмента проведите пробное измерение перед его использованием.

Перед длительным хранением выньте элементы питания из инструмента. Протекшие элементы питания могут повредить инструмент.

8.3 Транспортировка

Используйте для транспортировки или отправки оборудования транспортные контейнеры фирмы Hilti либо упаковку аналогичного качества.

ОСТОРОЖНО

Перед транспортировкой инструмента извлеките элементы питания.

8.4 Калибровка и настройка

8.4.1 Калибровка

Далее описывается процедура проверки измерительного оборудования для предприятий, сертифицированных по ISO 900X. Вы можете сами проводить проверку лазерного дальномера PD 42, требуемую по стандарту ISO 900X (см. ISO 17123-4 «Полевые процедуры для контроля точности геодезических инструментов», ч. 6 «Оптоэлектронные дальномеры для малых расстояний»).

1. Для этого выберите заранее известное расстояние, легко доступное и остающееся неизменным во времени, длиной от 1 до 5 м (номинальное расстояние) и проведите 10 измерений с одинакового расстояния.

2. Определите среднее отклонение показаний от номинального расстояния. Это значение должно находиться в пределах установленного допуска точности дальномера.
3. Запротоколируйте это значение и определите дату следующей проверки.

Проводите такие контрольные измерения через регулярные промежутки времени, а также до и после проведения измерений для важных проектов.

Разместите наклейку с указанием проведения проверки измерительного оборудования на корпусе дальномера PD 42 и запротоколируйте всю процедуру проверки и конечные результаты.

Пожалуйста, обратите внимание на технические данные, приведенные в руководстве по эксплуатации, и на информацию относительно точности измерений.

8.4.2 Настройка

Для оптимальной настройки лазерного дальномера обратитесь в сервисную службу Hilti, где для Вас

будет проведена точная настройка инструмента, подтвержденная калибровочным сертификатом.

8.4.3 Служба калибровки Hilti

Мы рекомендуем регулярно проверять инструменты в службе калибровки Hilti для обеспечения их надежности и выполнения других требований.

Служба калибровки компании Hilti всегда готова Вам помочь. Рекомендуется проводить настройку как минимум один раз в год.

Службой калибровки Hilti подтверждается, что на день проверки характеристики проверяемого инструмента соответствуют техническим данным, указанным в руководстве по эксплуатации.

При обнаружении отклонений от заданных значений измерительные инструменты настраиваются заново. После настройки и контрольных испытаний на инструмент прикрепляется калибровочный знак и выдается калибровочный сертификат, подтверждающий, что инструмент работает в пределах технических характеристик.

Калибровочные сертификаты всегда требуются для предприятий, сертифицированных по ISO 900X.

Вы можете получить дополнительную информацию в ближайшем сервисном центре Hilti.

9 Поиск и устранение неисправностей

Неисправность	Возможная причина	Способ устранения
Инструмент не включается	Элементы питания разряжены	Замените элементы питания
	Ошибка в полярности при подключении элементов питания	Установите элементы питания правильно и закройте отсек для элементов питания
	Неисправна клавиша	Сдайте инструмент в Сервисный центр Hilti
На дисплее инструмента не отображаются никаких расстояний	Не нажата клавиша для измерения	Нажмите клавишу для измерения
	Неисправен дисплей	Сдайте инструмент в Сервисный центр Hilti
Частое появление сигналов ошибок или невыполнение измерений	Интенсивное освещение поверхности измерения вследствие яркого солнечного света	Измените направление измерения – солнечный свет должен падать с задней стороны
	Целевая поверхность отражает лазерный луч	Выполните измерение на поверхностях, которые не отражают свет
	Слишком темная целевая поверхность	Используйте мишень PDA 50/ PDA 51/ PDA 52
	Интенсивное солнечное освещение с передней стороны	Используйте мишень PDA 50/ PDA 51/ PDA 52
Измерительный наконечник в расчет не принимается	Измерительный наконечник разложен не полностью	Разложите измерительный наконечник
	Неисправен измерительный наконечник	Сдайте инструмент в Сервисный центр Hilti
Удлинитель измерительного наконечника в расчет не принимается	Удлинитель измерительного наконечника ввернут не полностью	Удлинитель измерительного наконечника полностью ввернут
	Сильное загрязнение резьбового отверстия	Очистите резьбовое отверстие
Вычисление по формуле Пифагора не выполняется	Отсутствует индикация расстояния	Измерьте нужное (недостающее) расстояние

Неисправность	Возможная причина	Способ устранения
Вычисление по формуле Пифагора не выполняется	Незначительное различие между расстояниями	Измеряемое расстояние должно быть больше на $\frac{1}{4}$ измеренных расстояний
	Невозможно рассчитать результат (неправильная геометрия)	Подойдите как можно ближе к измеряемому объекту. Символы треугольников кажутся слишком маленькими.
Функции не работают	Отсутствуют значения измерения нужного расстояния	Измерьте нужное (недостающее) расстояние
	Слишком большое числовое значение результата (невозможно отобразить)	Выберите другую единицу измерения

10 Утилизация

ВНИМАНИЕ

Нарушение правил утилизации оборудования может иметь следующие последствия: при сжигании деталей из пластмассы образуются токсичные газы, которые могут представлять угрозу для здоровья.

Если батареи питания повреждены или подвержены воздействию высоких температур, они могут взорваться и стать причиной отравления, возгораний, химических ожогов или загрязнения окружающей среды.

При нарушении правил утилизации оборудование может быть использовано посторонними лицами, не знакомыми с правилами обращения с ним. Это может стать причиной серьезных травм, а также причиной загрязнения окружающей среды.



Большинство материалов, из которых изготовлены изделия Hilti, подлежат вторичной переработке. Перед утилизацией следует тщательно рассортировать материалы. Во многих странах компания Hilti уже заключила соглашения о приеме использованных инструментов для их утилизации. Дополнительную информацию по этому вопросу можно получить в отделе по обслуживанию клиентов или у технического консультанта компании Hilti.



Только для стран ЕС

Не выбрасывайте электроприборы вместе с обычным мусором!

В соответствии с директивой ЕС об утилизации старых электрических и электронных инструментов и в соответствии с местными законами электроинструменты, бывшие в эксплуатации, должны утилизироваться отдельно безопасным для окружающей среды способом.



Утилизируйте источники питания согласно национальным требованиям

11 Гарантия производителя

Компания Hilti гарантирует отсутствие в поставляемом инструменте производственных дефектов (дефектов материалов и сборки). Настоящая гарантия действительна только в случае соблюдения следующих условий: эксплуатация, обслуживание и чистка инструмента проводятся в соответствии с указаниями настоящего руководства по эксплуатации; сохранена техническая целостность инструмента, т. е. при работе

с ним использовались только оригинальные расходные материалы, принадлежности и запасные детали производства Hilti.

Настоящая гарантия предусматривает бесплатный ремонт или бесплатную замену дефектных деталей в течение всего срока службы инструмента. Действие настоящей гарантии не распространяется на детали,

требующие ремонта или замены вследствие их естественного износа.

Все остальные претензии не рассматриваются, за исключением тех случаев, когда этого требует местное законодательство. В частности, компания Hilti не несет ответственности за прямой или косвенный ущерб, убытки или затраты, возникшие вследствие применения или невозможности применения данного инструмента в тех или иных

целях. Нельзя использовать инструмент для выполнения не упомянутых работ.

При обнаружении дефекта инструмент и/или дефектные детали следует немедленно отправить для ремонта или замены в ближайшее представительство Hilti.

Настоящая гарантия включает в себя все гарантийные обязательства компании Hilti и заменяет все прочие обязательства и письменные или устные соглашения, касающиеся гарантии.

12 Декларация соответствия нормам ЕС (оригинал)

Обозначение:	Лазерный дальномер
Тип инструмента:	PD 42
Год выпуска:	2006

Компания Hilti со всей ответственностью заявляет, что данная продукция соответствует следующим директивам и нормам: 2006/95/EC, 2004/108/EG, 2011/65/EU, EN ISO 12100.

**Hilti Corporation, Feldkircherstrasse 100,
FL-9494 Schaan**

Paolo Luccini
Head of BA Quality and Process
Management
Business Area Electric Tools &
Accessories
01/2012

Matthias Gillner
Executive Vice President
Business Area Electric
Tools & Accessories
01/2012

Техническая документация:

Hilti Entwicklungsgesellschaft mbH
Zulassung Elektrowerkzeuge
Hiltistrasse 6
86916 Kaufering
Deutschland



Hilti Corporation

LI-9494 Schaan

Tel.: +423 / 234 21 11

Fax: +423 / 234 29 65

www.hilti.com

Hilti = registered trademark of Hilti Corp., Schaan

W 3399 | 0313 | 00-Pos. 2 | 1

Printed in Germany ©2013

Right of technical and programme changes reserved S. E. & O.

320299 / A2

