



TE 500  
TE 500-AVR

Slovenčina



# 1 Údaje k dokumentácii

## 1.1 O tejto dokumentácii

- Pred uvedením do prevádzky si prečítajte túto dokumentáciu. Je to predpoklad na bezpečnú prácu a bezproblémovú manipuláciu.
- Dodržujte bezpečnostné pokyny a varovania v tejto dokumentácii a na produkte.
- Tento návod na obsluhu uchovávajte vždy s výrobkom a ďalším osobám odovzdávajte výrobok iba s týmto návodom.

## 1.2 Vysvetlenie značiek

### 1.2.1 Výstražné upozornenia

Výstražné upozornenia varujú pred rizikami pri zaobchádzaní s výrobkom. Používajú sa nasledujúce signálne slová:

#### NEBEZPEČENSTVO

#### NEBEZPEČENSTVO !

- ▶ Na označenie bezprostredne hroziaceho nebezpečenstva, ktoré môže spôsobiť ťažký úraz alebo smrť.

#### VAROVANIE

#### VAROVANIE !

- ▶ Označenie možného hroziaceho nebezpečenstva, ktoré môže viesť k ťažkým poraneniam alebo usmrteniu.





#### POZOR

#### POZOR !

- ▶ Označenie novej nebezpečnej situácie, ktorá môže viesť k ľahším ublíženiam na tele alebo vecným škodám.





### 1.2.2 Symboly v dokumentácii

V tejto dokumentácii sa používajú nasledujúce symboly:

	Pred použitím si prečítajte návod na obsluhu
	Upozornenia týkajúce sa používania a iné užitočné informácie
	Zaobchádzanie s recyklovateľnými materiálmi
	Elektrické zariadenia a akumulátory nevyhadzujte do komunálneho odpadu

### 1.2.3 Symboly na obrázkoch

Na vyobrazeniach sa používajú nasledujúce symboly:

	Tieto čísla odkazujú na príslušné vyobrazenie na začiatku tohto návodu
3	Číslovanie udáva poradie pracovných úkonov na obrázku a môže sa odlišovať od číslovania pracovných úkonov v texte.
	Čísla pozícií sa používajú v obrázku <b>Prehľad</b> a odkazujú na čísla legendy v odseku <b>Prehľad výrobkov</b> .
	Tento symbol by mal u vás vzbudiť mimoriadnu pozornosť pri zaobchádzaní s výrobkom.
	Bezdrôtový prenos údajov

### 1.3 Symboly týkajúce sa výrobkov

#### 1.3.1 Symboly na výrobku

Na výrobku sa používajú nasledujúce symboly:

	Sekanie
	Nastavenie polohy sekáča
	V
	Nastavenie polohy sekáča
	Dvojitá izolácia
	Symbol zámku

### 1.4 Informácie o výrobku

Výrobky sú určené pre profesionálneho používateľa a smie ich obsluhovať, vykonávať údržbu a opravovať iba autorizovaný, vyškolený personál. Tento personál musí byť špeciálne poučený o vznikajúcich rizikách a nebezpečenstve. Výrobok a jeho pomocné prostriedky sa môžu stať zdrojom nebezpečenstva v prípade, že s nimi bude manipulovať personál bez vzdelania, neodborným spôsobom alebo ak sa nebudú používať v súlade s určením.

Typové označenie a sériové číslo sú uvedené na typovom štítku.

- Poznamenajte si sériové číslo do nasledujúcej tabuľky. Údaje výrobku budete potrebovať pri dopytoch adresovaných nášmu zastúpeniu alebo servisu.

#### Údaje o výrobku

Sekacie kladivo	TE 500   TE 500-AVR
Generácia	01
Sériové číslo	

### 1.5 Vyhlásenie o zhode

Na vlastnú zodpovednosť vyhlasujeme, že tu opísaný výrobok sa zhoduje s nasledujúcimi smernicami a normami. Vyobrazenie vyhlásenia o zhode nájdete na konci tejto dokumentácie.

Technické dokumentácie sú uložené tu:

Hilti Entwicklungsgesellschaft mbH | Zulassung Geräte | Hiltistraße 6 | 86916 Kaufering, DE

## 2 Bezpečnosť

### 2.1 Všeobecné bezpečnostné upozornenia pre elektrické náradie

**⚠ VAROVANIE** Prečítajte si všetky bezpečnostné upozornenia a pokyny. Nedbalosť pri dodržiavaní bezpečnostných upozornení a pokynov môže mať za následok úraz elektrickým prúdom, požiar a/alebo závažné poranenia.

**Všetky bezpečnostné upozornenia a pokyny si uschovajte pre budúcu potrebu.**

Pojem "elektrické náradie" uvedený v bezpečnostných upozorneniach sa vzťahuje na sieťové elektrické náradie (náradie so sieťovým káblom) a na akumulátorové elektrické náradie (bez sieťového kábla).

#### Bezpečnosť na pracovisku

- **Na pracovisku udržiavajte čistotu a dbajte na dostatočné osvetlenie.** Neporiadok na pracovisku a neosvetlené oblasti pracoviska môžu viesť k úrazom.
- **Nepracujte s elektrickým náradím v prostredí s nebezpečenstvom výbuchu, v ktorom sa nachádzajú horľavé kvapaliny, plyny alebo prach.** Elektrické náradie vytvára iskry, ktoré môžu spôsobiť vznietenie prachu alebo výparov.
- **Pri používaní elektrického náradia dbajte na dostatočnú vzdialenosť detí a iných osôb.** Pri odpútaní pozornosti od práce môžete stratiť kontrolu nad náradím.

#### Elektrická bezpečnosť

- **Pripájacia zástrčka elektrického náradia musí byť vhodná do danej zásuvky. Zástrčka sa nesmie žiadnym spôsobom meniť či upravovať. Spolu s uzemneným elektrickým náradím nepoužívajte**

žiadne zástrčkové adaptéry. Nezmenené zástrčky a vhodné zásuvky znižujú riziko úrazu elektrickým prúdom.

- ▶ **Zabráňte kontaktu tela s uzemnenými povrchmi ako sú rúry, radiátory alebo vykurovacie telesá, sporáky a chladničky.** Pri uzemnení vášho tela hrozí zvýšené riziko úrazu elektrickým prúdom.
- ▶ **Chráňte elektrické náradie pred dažďom či vlhkosťou.** Vniknutie vody do elektrického náradia zvyšuje riziko úrazu elektrickým prúdom.
- ▶ **Kábel nepoužívajte na účely, na ktoré nie je určený, napr. na prenášanie, zavesenie elektrického náradia či na vytáňovanie zástrčky zo zásuvky. Chráňte kábel pred vysokou teplotou, olejom, ostrými hranami alebo pred pohybujúcimi sa časťami náradia.** Poškodené alebo spletené káble zvyšujú riziko úrazu elektrickým prúdom.
- ▶ **Pri práci s elektrickým náradím vo vonkajšom prostredí používajte iba predĺžovacie káble vhodné aj do vonkajšieho prostredia.** Používanie predĺžovacieho kábla vhodného do vonkajšieho prostredia znižuje riziko úrazu elektrickým prúdom.
- ▶ **Pokiaľ sa nemožno vyhnúť prevádzkovaniu elektrického náradia vo vlhkom prostredí, použite prúdový chránič.** Použitie prúdového chrániča znižuje riziko úrazu elektrickým prúdom.

#### Bezpečnosť osôb

- ▶ **Pri práci buďte pozorní, dávajte pozor na to, čo robíte a pri práci s elektrickým náradím postupujte s rozvahou. Elektrické náradie nepoužívajte vtedy, keď ste unavení alebo pod vplyvom drog, alkoholu alebo liekov.** Aj moment nepozornosti pri používaní elektrického náradia môže viesť k závažným poraneniam.
- ▶ **Noste prostriedky osobnej ochrannej výbavy a vždy používajte ochranné okuliare.** Nosenie osobnej ochrannej výbavy, ako je maska proti prachu, bezpečnostná obuv s protišmykovou podrážkou, ochranná prilba alebo chrániče sluchu (podľa druhu a použitia elektrického náradia), znižuje riziko poranení.
- ▶ **Zabráňte neúmyselnému uvedeniu do prevádzky. Pred pripojením na elektrické napájanie a/alebo pripojením akumulátora, pred uchopením alebo prenášaním sa uistite, že elektrické náradie je vypnuté.** Ak máte pri prenášaní elektrického náradia prst na spínači alebo ak pripojíte zapnuté náradie na elektrické napájanie, môže to viesť k vzniku úrazov a nehôd.
- ▶ **Pred zapnutím elektrického náradia odstráňte z náradia nastavovacie nástroje alebo kľúče na skrutky.** Nástroj alebo kľúč v otáčajúcej sa časti náradia môže spôsobiť úrazy.
- ▶ **Vyhýbajte sa neprirodzenej polohe a držaniu tela. Pri práci zabezpečte stabilný postoj a neustále udržiavajte rovnováhu.** Budete tak môcť elektrické náradie v neočakávaných situáciách lepšie kontrolovať.
- ▶ **Noste vhodný odev. Nenoste voľný odev alebo šperky. Vlasy, odev a rukavice udržiavajte mimo pohybujúcich sa dielov.** Voľný odev, šperky alebo dlhé vlasy sa môžu zachytiť o pohybujúce sa diely.
- ▶ **Ak je možné namontovať zariadenia na odsávanie a zachytávanie prachu, presvedčte sa, že tieto zariadenia sú pripojené a používajú sa správne.** Používanie zariadenia na odsávanie prachu môže znížiť ohrozenia spôsobené prachom.

#### Používanie a starostlivosť o elektrické náradie

- ▶ **Náradie nepreťažujte. Používajte elektrické náradie určené na prácu, ktorú vykonávate.** Vhodné elektrické náradie umožňuje lepšiu a bezpečnejšiu prácu v uvedenom rozsahu výkonu.
- ▶ **Nepoužívajte elektrické náradie s poškodeným spínačom.** Náradie, ktoré sa už nedá zapnúť alebo vypnúť je nebezpečné a treba ho dať opraviť.
- ▶ **Skôr než budete náradie nastavovať, meniť časti jeho príslušenstva alebo než ho odložíte, vyťahnite sieťovú zástrčku zo zásuvky a/alebo vyberte akumulátor.** Toto bezpečnostné opatrenie zabraňuje neúmyselnému spusteniu elektrického náradia.
- ▶ **Nepoužívané elektrické náradie odložte mimo dosahu detí. Nedovoľte, aby náradie používali osoby, ktoré s ním nie sú oboznámené alebo si neprečítali tieto pokyny.** Elektrické náradie je nebezpečné, ak ho používajú neskúsené osoby.
- ▶ **Elektrické náradie starostlivo udržiavajte. Skontrolujte, či pohyblivé časti náradia bezchybne fungujú a nezasekávajú sa, či nie sú niektoré časti zlomené alebo poškodené v takom rozsahu, že to ovplyvňuje fungovanie elektrického náradia. Poškodené časti dajte pred použitím náradia opraviť.** Mnohé úrazy sú zapríčinené nesprávnou a nedostatočne udržiavaným elektrickým náradím.
- ▶ **Rezacie nástroje udržiavajte ostré a čisté.** Starostlivo udržiavané rezacie nástroje s ostrými reznými hranami sa menej zasekávajú a ľahšie sa vedú.
- ▶ **Elektrické náradie, príslušenstvo, vkladacie nástroje atď. používajte v súlade s týmito pokynmi. Zohľadnite pri tom pracovné podmienky a vykonávanú činnosť.** Používanie elektrického náradia na iné než určené použitie môže viesť k nebezpečným situáciám.

**Servis**

- ▶ **Elektrické náradie nechajte opravovať iba kvalifikovaným odborným personálom a iba s použitím originálnych náhradných dielov.** Tým sa zabezpečí, že zostane zachovaná bezpečnosť elektrického náradia.

**2.2 Dodatočné bezpečnostné upozornenia pre používanie sekacieho kladiva****Bezpečnosť osôb**

- ▶ Výrobok používajte len v technicky bezchybnom stave.
- ▶ Na náradí nikdy nevykonávajte úpravy alebo zmeny.
- ▶ Pri prerážacích prácach zaistite oblasť prác aj na protiľahlej strane. Vybúrané časti môžu vypadnúť a/alebo spadnúť a poraniť iné osoby.
- ▶ Počas používania náradia noste vy a osoby zdržiavajúce sa v blízkosti vhodné ochranné okuliare, prilbu, ochranu sluchu, ochranné rukavice a ľahkú ochranu dýchacích ciest.
- ▶ Aj pri výmene nástrojov noste ochranné rukavice. Dotknutie sa vkladacieho nástroja môže viesť k rezným poraneniam a k vzniku popálenín.
- ▶ Používajte ochranu očí. Odlamujúci sa materiál môže poraniť telo a oči.
- ▶ Pred začatím práce si ujasnite triedu nebezpečnosti prachu, ktorý vzniká pri práci. Používajte vysávač na stavebný prach s oficiálne schválenou ochrannou klasifikáciou, zodpovedajúcou vašim lokálnym ustanoveniam o ochrane proti prachu. Prach z takých materiálov, ako je náter s obsahom olova, prach z niektorých druhov dreva, betónu/muriva/horniny s obsahom kremeňa a minerálov, ako aj kovu, môže byť zdraviu škodlivý.
- ▶ Zabezpečte dobré vetranie pracoviska a prípadne používajte ochrannú masku vhodnú pre príslušný prach. Dotýkanie sa alebo vdychovanie takéhoto prachu môže vyvolávať alergické reakcie a/alebo ochorenia dýchacích ciest používateľa alebo osôb nachádzajúcich sa v blízkosti. Určitý prach, napr. prach z dubového alebo bukového dreva, sa považuje za rakovinotvorný, predovšetkým v spojení s prísadami na úpravu dreva (chromát, prostriedky na ochranu dreva). S materiálom obsahujúcim azbest smú manipulovať len odborníci.
- ▶ Robte si prestávky a cvičenia na lepšie prekrvenie prstov. Pri dlhšej práci sa môžu v dôsledku vibrácií vyskytnúť poruchy na cievach alebo nervových systémoch na prstoch, rukách alebo kĺboch rúk.

**Elektrická bezpečnosť**

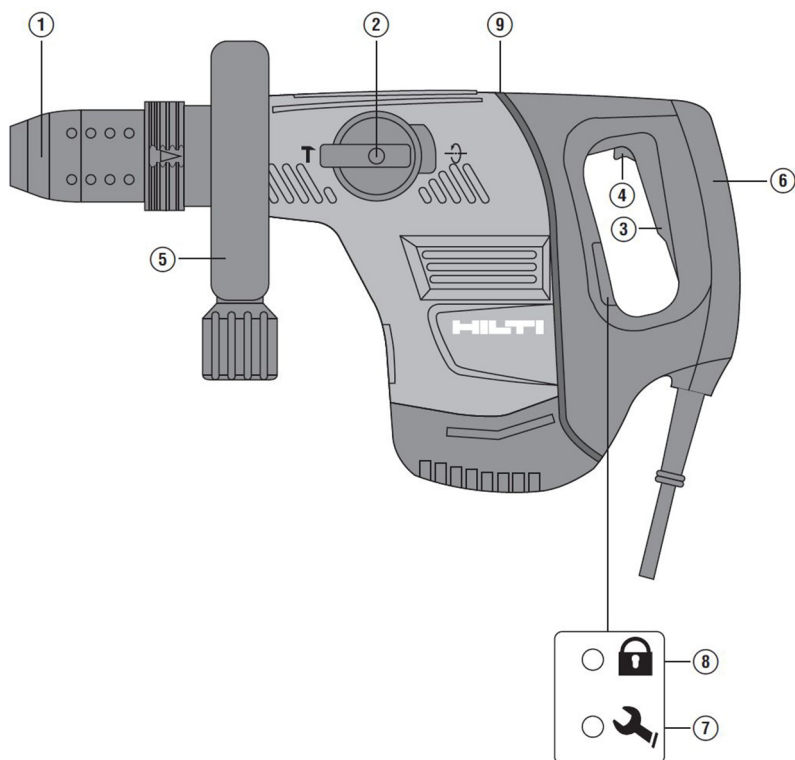
- ▶ Pred začiatkom prác skontrolujte pracovisko so zreteľom na skryté elektrické vedenia, plynové a vodovodné potrubia. Vonkajšie kovové časti náradia môžu spôsobiť úraz elektrickým prúdom v prípade náhodného poškodenia elektrického vedenia.

**Starostlivé zaobchádzanie a používanie elektrického náradia**

- ▶ Prv než náradie odložíte, počkajte, kým sa úplne nezastaví.

### 3 Opis

#### 3.1 Prehľad výrobku



- |   |                              |   |   |
|---|------------------------------|---|---|
| ① | Upínanie nástrojov           | ⑥ | Zadná úchopová plocha                               |
| ② | Prepínač voľby funkcie       | ⑦ | Servisný indikátor                                  |
| ③ | Ovládaci spínač              | ⑧ | Indikátor ochrany proti odcudzeniu (voli-<br>teľný) |
| ④ | Aretácia ovládacieho spínača | ⑨ | Active Vibration Reduction AVR (len<br>TE 500-AVR)  |
| ⑤ | Bočná rukoväť                |   |   |

### 3.2 Používanie v súlade s určením

Opísaný výrobok je elektricky napájané sekacie kladivo. Je určené na stredne ťažké sekacie muriva a betónu.

- Nástroje sa smie používať výlučne s napájaním zo siete s napätím a frekvenciou, ktoré sú uvedené na typovom štítku.

### 3.3 Active Vibration Reduction (AVR)

Sekacie kladivo je vybavené systémom Active Vibration Reduction (AVR), ktorý výrazne znižuje vibrácie.

### 3.4 Servisný indikátor

Sekacie kladivo je vybavené servisným indikátorom so svetelnou signalizáciou.

Stav	Význam
Servisný indikátor svieti.	<ul style="list-style-type: none"> <li>• Uplynul čas, po ktorom treba vykonať servisný zásah.</li> </ul>
Servisný indikátor bliká.	<ul style="list-style-type: none"> <li>• Poškodenie výrobku. Opravu výrobku zverte kvalifikovanému elektrikárovi.</li> </ul>



Dajte výrobok včas do servisu firmy **Hilti**. Zostane tak vždy pripravený na prevádzku.

### 3.5 Rozsah dodávky

Sekacie kladivo, návod na používanie.

Ďalšie systémové výrobky, ktoré sú schválené pre váš výrobok, nájdete vo vašom **Hilti Store** alebo na stránke: [www.hilti.group](http://www.hilti.group) | USA: [www.hilti.com](http://www.hilti.com)

## 4 Technické údaje

### 4.1 Sekacie kladivo



Menovité napätie, menovitý prúd, frekvenciu a menovitý príkon nájdete na typovom štítku špecifickom pre danú krajinu.

Pri prevádzkovaní na generátore alebo transformátore musí byť jeho výstupný (podávaný) výkon minimálne dvakrát taký vysoký ako je menovitý príkon, ktorý je uvedený na typovom štítku náradia. Prevádzkové napätie transformátora alebo generátora musí byť neustále v rozsahu +5 % a -15 % menovitého napätia náradia.

	TE 500	TE 500-AVR
<b>Hmotnosť podľa štandardu EPTA 01</b>	5,6 kg	5,7 kg
<b>Trieda ochrany</b>	II	II

### 4.2 Hodnoty hluku a vibrácií podľa EN 60745

Hodnoty akustického tlaku a vibrácií uvedené v tomto návode boli namerané podľa normovanej metódy merania a dajú sa využiť na vzájomné porovnanie elektrického náradia. Sú vhodné aj na predbežný odhad pôsobení.

Uvedené údaje reprezentujú hlavné spôsoby použitia elektrického náradia. Ak sa však elektrické náradie používa na iné účely, s odlišnými vkladacími nástrojmi alebo nemá zabezpečenú dostatočnú údržbu, údaje sa môžu odlišovať. Tým sa môže podstatne zvýšiť miera pôsobenia v priebehu celého pracovného času.



Pri presnom odhadovaní pôsobení by sa mal zohľadniť aj čas, v priebehu ktorého bolo náradie buď vypnuté, alebo síce spustené, ale v skutočnosti sa nepoužívalo. Tým sa môže podstatne znížiť miera pôsobenia v priebehu celého pracovného času.

Prijmite dodatočné bezpečnostné opatrenia na ochranu obsluhujúcej osoby pred pôsobením hluku a/alebo vibrácií, ako sú napríklad: údržba elektrického náradia a vkladacích nástrojov, udržiavanie správnej teploty rúk, organizácia pracovných procesov.

#### Informácie o hlučnosti

	TE 500	TE 500-AVR
Úroveň akustického výkonu	105 dB	105 dB
Hladina akustického tlaku	94 dB	94 dB
Neistota	3 dB	3 dB

#### Informácie o vibráciách

	TE 500	TE 500-AVR
Sekanie ( $a_{h, C_{req}}$ )	12,1 m/s <sup>2</sup>	10,1 m/s <sup>2</sup>
Neistota (K)	1,5 m/s <sup>2</sup>	1,5 m/s <sup>2</sup>

## 5 Obsluha

### 5.1 Príprava práce

#### POZOR

**Nebezpečenstvo poranenia!** Neúmyselné spustenie výrobku.

- Skôr, než začnete nastavovať náradie alebo meniť časti jeho prislúšenstva, vytiahnite sieťovú koncovku z elektrickej zásuvky.

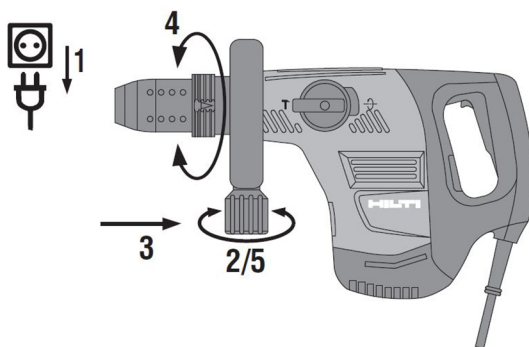
Dodržiujte bezpečnostné pokyny a varovania v tejto dokumentácii a na produkte.

#### 5.1.1 Montáž bočnej rukoväti

#### POZOR

**Nebezpečenstvo poranenia** Strata kontroly nad sekacím kladivom.

- Presvedčte sa, že bočná rukoväť je správne namontovaná a riadne upevnená.



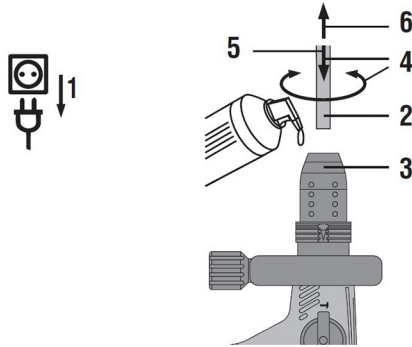
1. Posuňte držiak (upínací pás) a bočnú rukoväť spredu cez upínanie nástroja do určenej drážky.
2. Nastavte bočnú rukoväť do želanej polohy.
3. Otáčaním rukoväti napnite držiak (upínací pás) bočnej rukoväti.

#### 5.1.2 Vloženie vkladacieho nástroja

#### VAROVANIE

**Nebezpečenstvo poranenia** Nástroj sa pri používaní zahrieva.

- Pri výmene nástroja používajte ochranné rukavice.



1. Vsúvací koniec vkladacieho nástroja mierne namažte.
2. Zasuňte vkladací nástroj až na doraz do upínania nástrojov a nechajte ho zaskočiť.
  - ◀ Výrobok je pripravený na činnosť.

### 5.1.3 Nastavenie polohy sekáča

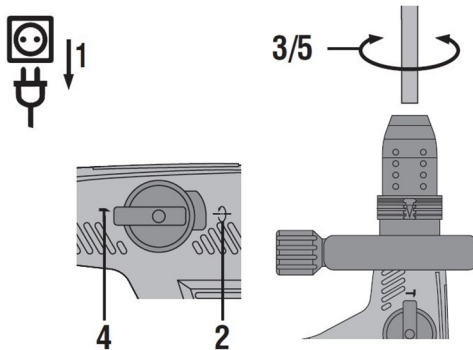
#### POZOR

**Nebezpečenstvo poranenia** Strata kontroly nad smerom sekania.

- ▶ Nepracujte v polohe „Nastavenie polohy sekáča“. Nastavte prepínač na voľbu funkcie na pozíciu „Sekanie“ tak, aby sa zaistil.



Sekáč možno nastaviť v 24 rôznych pozíciách (v krokoch po 15°). Táto funkcia umožňuje prácu s plochými a tvarovanými sekáčmi vždy v optimálnej pracovnej pozícii.



1. Nastavte prepínač na voľbu funkcie do tejto pozície .
2. Sekáč natočte do požadovanej polohy.
3. Nastavte prepínač voľby funkcií do tejto pozície tak, aby zapadol.
  - ◀ Nástroj je pripravený na činnosť.

### 5.1.4 Vyberanie nástroja

#### NEBEZPEČENSTVO

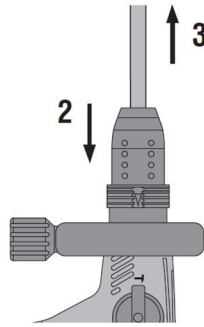
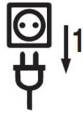
**Nebezpečenstvo požiaru** Nebezpečenstvo pri kontakte horúceho nástroja s ľahko zápalnými materiálmi.

- ▶ Horúce nástroje nekladajte na ľahko zápalné materiály.

#### VAROVANIE

**Nebezpečenstvo poranenia** Nástroj sa pri používaní zahrieva.

- ▶ Pri výmene nástroja používajte ochranné rukavice.



- ▶ Potiahnite zaistenie nástroja až na doraz smerom dozadu a vkladací nástroj vyberte.



Používajte iba originálny tuk od firmy **Hilti**. Použitie nevhodného tuku môže zapríčiniť poškodenia výrobku.

## 5.2 Práca



### VAROVANIE

**Nebezpečenstvo zásahu elektrickým prúdom!** Chýbajúce uzemňovacie vodiče a prúdové chrániče môžu zapríčiniť ťažké poranenia a popáleniny.

- ▶ Skontrolujte, či v elektrickom privode na mieste stavby (či zo siete alebo generátora) je vždy dostupný uzemňovací vodič a prúdový chránič a či sú pripojené.
- ▶ Bez týchto bezpečnostných opatrení neuvádzajte do prevádzky žiaden výrobok.



### VAROVANIE

**Nebezpečenstvo vyplývajúce z poškodeného kábla!** Pri poškodení sieťovej alebo predĺžovacej šnúry pri práci sa šnúry nedotýkajte. Zástrčku sieťovej šnúry vyťahnite zo zásuvky.

- ▶ Pripájacie vedenie výrobku pravidelne kontrolujte a v prípade poškodenia ho nechajte vymeniť povereným odborníkom.

Práce si dajte v plnom rozsahu schváliť vedením stavby!

### 5.2.1 Sekanie

- ▶ Nastavte prepínač na voľbu funkcie do tejto pozície **T**.

## 6 Starostlivosť a údržba/oprava



### VAROVANIE

**Nebezpečenstvo zásahu elektrickým prúdom!** Vykonávanie údržby a opravy, keď je zasunutá sieťová zástrčka, môže viesť k závažným poraneniam a k popáleninám.

- ▶ Pred akoukoľvek údržbou a opravami vždy vyťahnite sieťovú zástrčku zo zásuvky!

### Starostlivosť

- Pevne zachytenú nečistotu opatrne odstráňte.
- Vetracie štrbiny opatrne vyčistite suchou kefou.
- Kryt čistite len mierne navlhčenou handrou. Nepoužívajte žiadne prostriedky na ošetrovanie obsahujúce silikón, pretože tie môžu poškodiť plastové časti.

### Údržba a oprava



### VAROVANIE

**Nebezpečenstvo zásahu elektrickým prúdom!** Neodborné opravy na elektrických častiach môžu viesť k závažným poraneniam a popáleninám.

- ▶ Opravy elektrických častí smie vykonávať iba školený elektromechanik.

- Pravidelne kontrolujte všetky viditeľné časti a výskyt poškodení, ako aj bezchybné fungovanie ovládacích prvkov.
- Pri poškodeníach a/alebo poruchách fungovania neprevádzkujte elektrické náradie. Ihneď ho dajte opraviť v servise firmy **Hilti**.
- Po prácach spojených so starostlivosťou a udržiavaním výrobku pripevnite všetky ochranné zariadenia a kontrolujte ich fungovanie.

## 6.1 Čistenie ochranného krytu proti prachu

- ▶ Ochranný kryt proti prachu pri upínaní nástrojov pravidelne čistite čistou, suchou handrou.
- ▶ Tesniacu manžetu opatrne poutierajte do čista a opäť ju mierne namažte tukom značky **Hilti**.
- ▶ Ochranný kryt proti prachu bezpodmienečne vymeňte v prípade, že je tesniaca manžeta poškodená.

## 7 Doprava a skladovanie

- Elektrické náradie neprenášajte s pripojeným nástrojom.
- Elektrické náradie vždy odkladajte s vytiahnutou sieťovou koncovkou.
- Náradie skladujte na suchom mieste a nedostupnom pre deti a nepovolane osoby.
- Elektrické náradie po dlhšej preprave alebo skladovaní skontrolujte pred použitím, či nie je poškodené.

## 8 Pomoc v prípade porúch


Pri výskyte takých porúch, ktoré nie sú uvedené v tejto tabuľke, alebo ktoré nedokážete odstrániť sami, sa obráťte na náš servis **Hilti**.

### 8.1 Poruchy a ich odstraňovanie

Porucha	Možná príčina	Riešenie
Náradie sa nerozbehne.	Sieťové napájanie prerušené	▶ Pripojte iný elektrický prístroj a skontrolujte, či funguje.
	Sieťový kábel alebo koncovka sú chybné.	▶ Sieťový kábel alebo koncovku nechajte skontrolovať alebo vymeniť kvalifikovanému elektrikárovi.
	Generátor je v režime spánku.	▶ Zaťažte generátor druhým spotrebičom (napríklad svetidlom na stavby).
	Elektrická porucha.	▶ Opravu náradia a prívodu zverte kvalifikovanému elektrikárovi.
	Elektronické blokovanie rozbehu sa po prerušení dodávky elektrickej energie aktivovalo.	▶ Náradie potom vypnite a znova zapnite.
Žiadny príklep.	Poškodenie náradia alebo uplynul čas, po ktorom treba vykonať servisný zásah.	▶ Výrobok dajte opraviť iba v servisnom stredisku <b>Hilti</b> .
Náradie sa nerozbehne a servisná kontrolka svieti načerveno.	Uhlíkové kefy sú opotrebované.	▶ Náradie dajte skontrolovať kvalifikovanému elektrikárovi a v prípade potreby nechajte vymeniť uhlíky.
	Poškodenie náradia alebo uplynul čas, po ktorom treba vykonať servisný zásah.	▶ Výrobok dajte opraviť iba v servisnom stredisku <b>Hilti</b> .
Náradie nedosahuje plný výkon.	Predživovací kábel nedostatočný prierez.	▶ Použite predživovací kábel s dostatočným prierezom.
	Vypínač nie je dostatočne stlačený.	▶ Stlačte vypínač až na doraz.
Sekáč sa nedá uvoľniť zo skľučovadla.	Objímka skľučovadla nebola úplne potiahnutá dozadu.	▶ Zaisťovací mechanizmus nástroja potiahnite až na doraz dozadu a nástroj vyberte.

## 9 Likvidácia

---

 Nástroje značky **Hilti** je z veľkej časti vyrobené z recyklovateľných materiálov. Predpokladom na opakované využitie recyklovateľných materiálov je ich správne separovanie. V mnohých krajinách firma **Hilti** odobere vaše staré nástroje na recykláciu. Opýtajte sa na to v zákazníckom servise firmy **Hilti** alebo u svojho obchodného poradcu.



- ▶ Elektrické prístroje, elektronické zariadenia a akumulátory nedávajte do domáceho odpadu!
- 

## 10 RoHS (smernica o obmedzení používania určitých látok v elektrických a elektronických zariadeniach)

---

TE 500

Pod nasledujúcim odkazom nájdete tabuľku nebezpečných látok: [qr.hilti.com/r3661](http://qr.hilti.com/r3661) (TE 500) a [qr.hilti.com/r3662](http://qr.hilti.com/r3662) (TE 500-AVR).

Odkaz na tabuľku RoHS nájdete na konci tejto dokumentácie ako QR kód.

## 11 Záruka výrobcu

---

- ▶ Ak máte akékoľvek otázky týkajúce sa záručných podmienok, obráťte sa, prosím, na vášho lokálneho partnera spoločnosti **Hilti**.





**TE 500-AVR (01) / TE 500 (01)**

2006/42/EC  
2014/30/EU  
2011/65/EU  
2006/66/EU  
2000/14/EC



Measured 97 dB  
Guaranteed 99 dB

**Hilti Aktiengesellschaft**  
Feldkircherstraße 100  
9494 Schaan | Liechtenstein

[2006]

EN ISO 12100  
EN 60745-1  
EN 60745-2-6



TÜV Nord CERT GmbH  
Am TÜV 1 | DE 30519 Hannover

Schaan, 02/2018

**Paolo Luccini**

Head of BA Quality and Process Management  
BA Electric Tools & Accessories

**Tassilo Deinzer**

Executive Vice President  
BU Power Tools & Accessories

TE 500-AVR



TE 500-AVR









Hilti Corporation  
LI-9494 Schaan  
Tel.: +423 234 21 11  
Fax: +423 234 29 65  
[www.hilti.group](http://www.hilti.group)