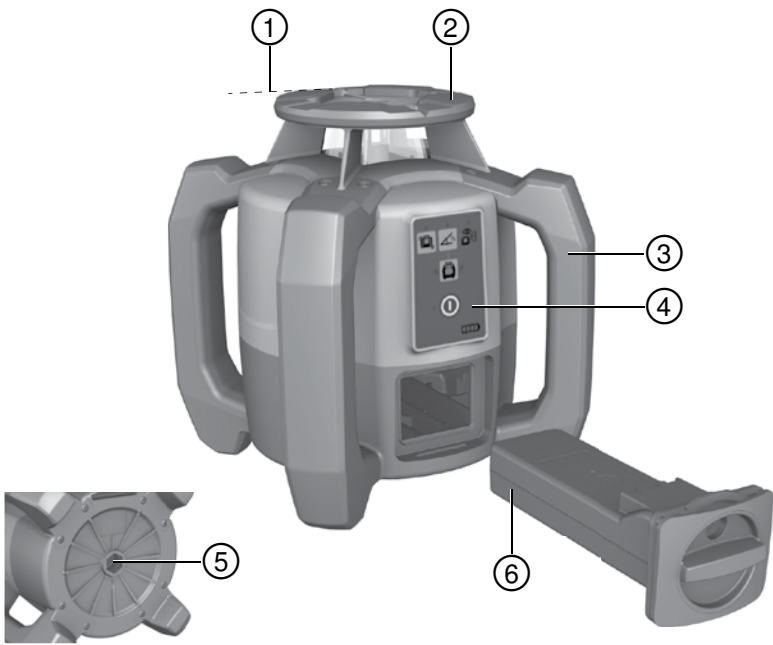
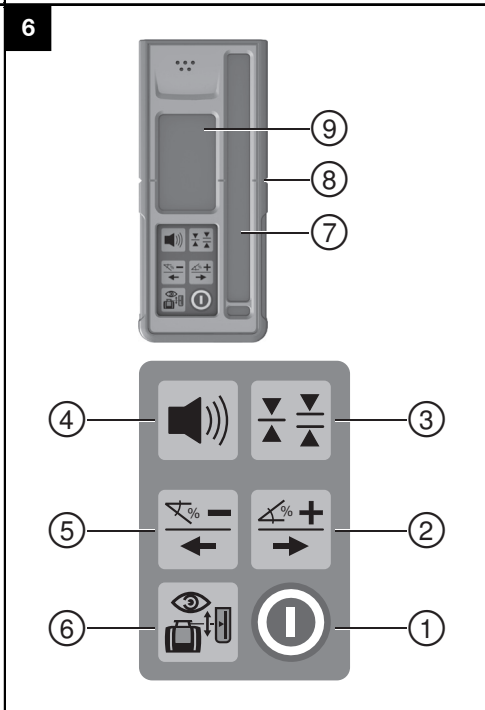
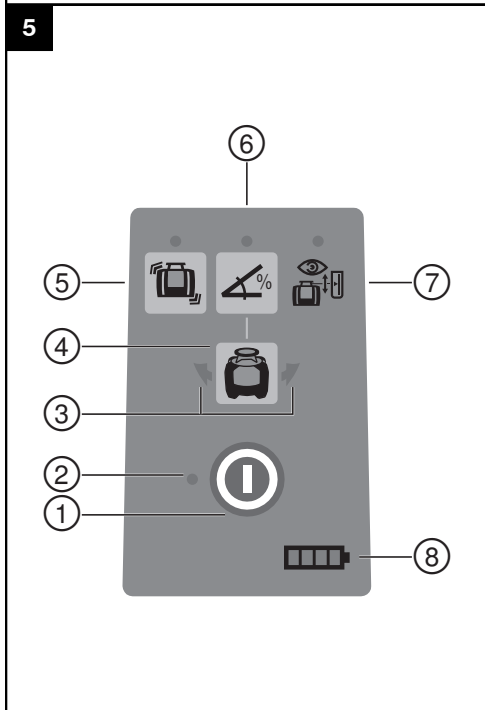
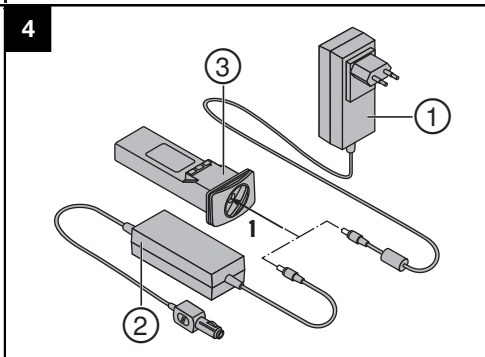
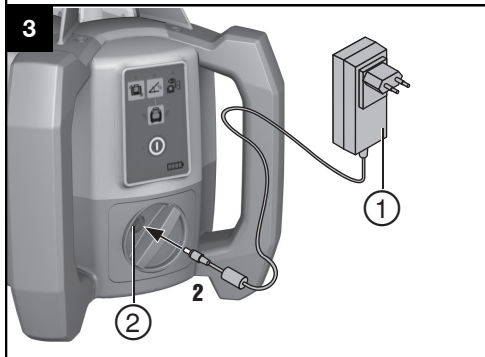
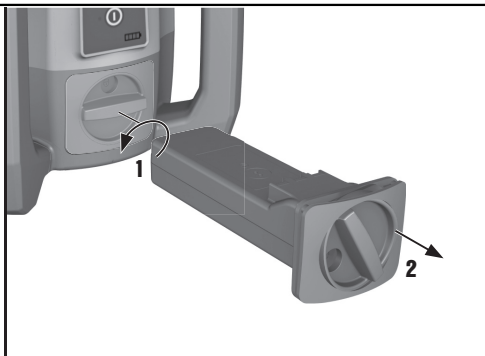
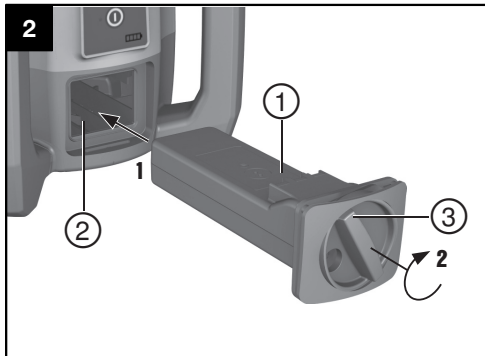


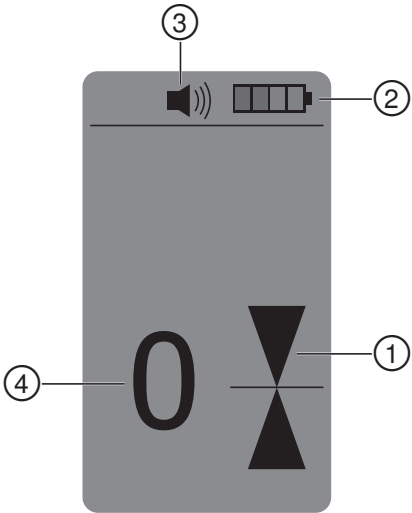
Bedienungsanleitung	de
Operating instructions	en
Mode d'emploi	fr
Istruzioni d'uso	it
Manual de instrucciones	es
Manual de instruções	pt
Gebruiksaanwijzing	nl
Brugsanvisning	da
Bruksanvisning	sv
Bruksanvisning	no
Käyttöohje	fi
Οδηγίες χρήσεως	el
Használati utasítás	hu
Instrukcja obsługi	pl
Инструкция по эксплуатации	ru
Návod k obsluze	cs
Návod na obsluhu	sk
Upute za uporabu	hr
Navodila za uporabo	sl







7

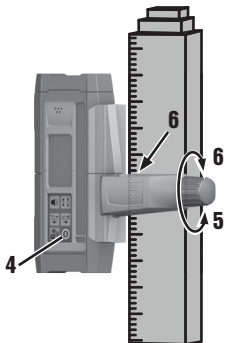
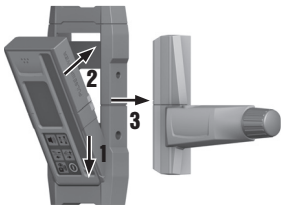


8

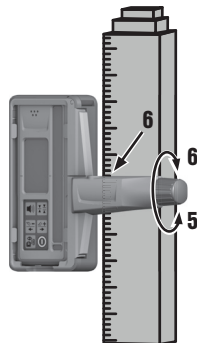
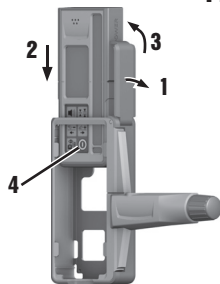


9

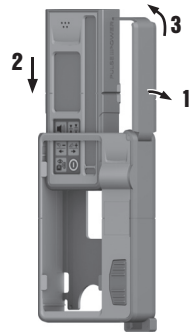
PRA 83

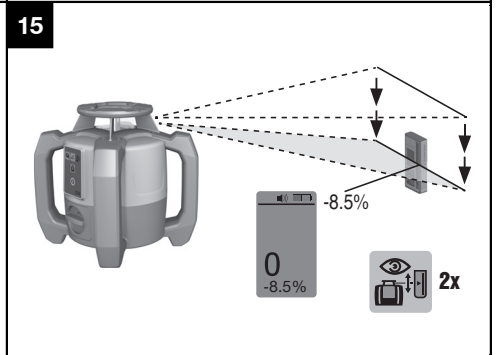
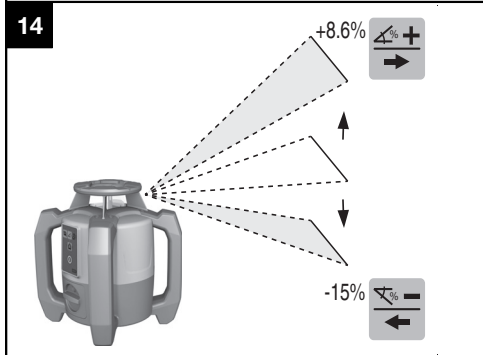
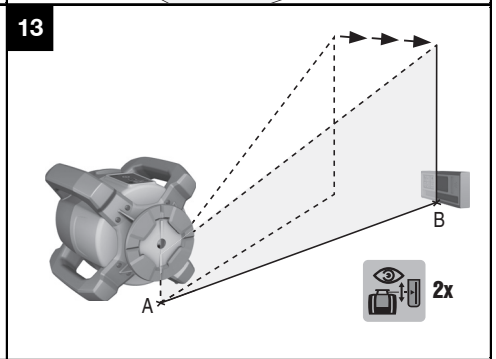
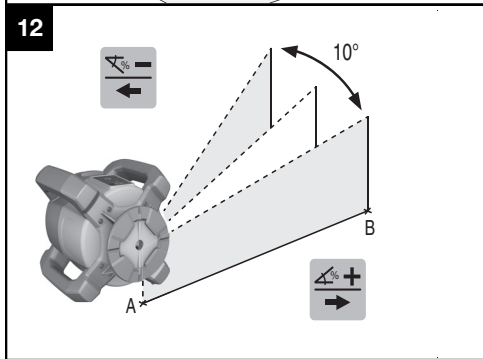
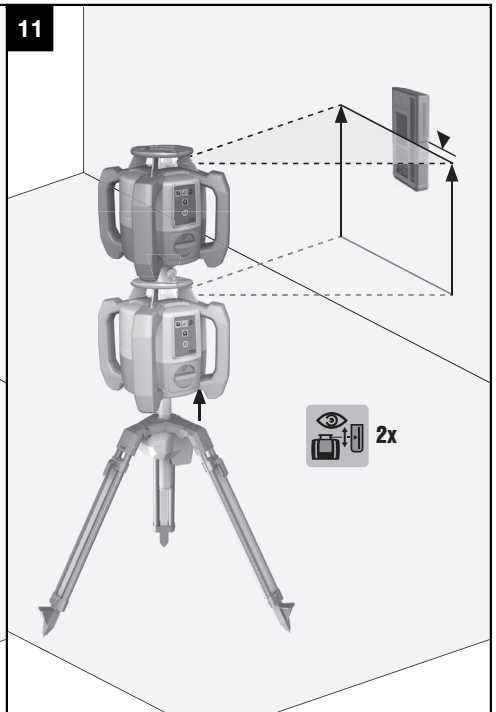
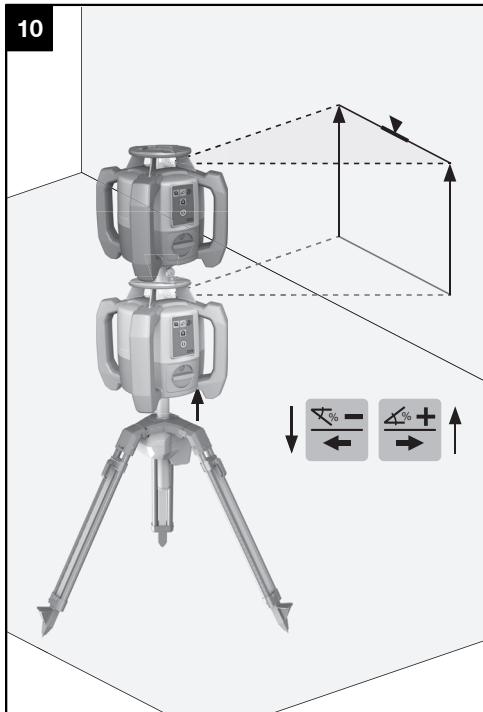


PRA 80

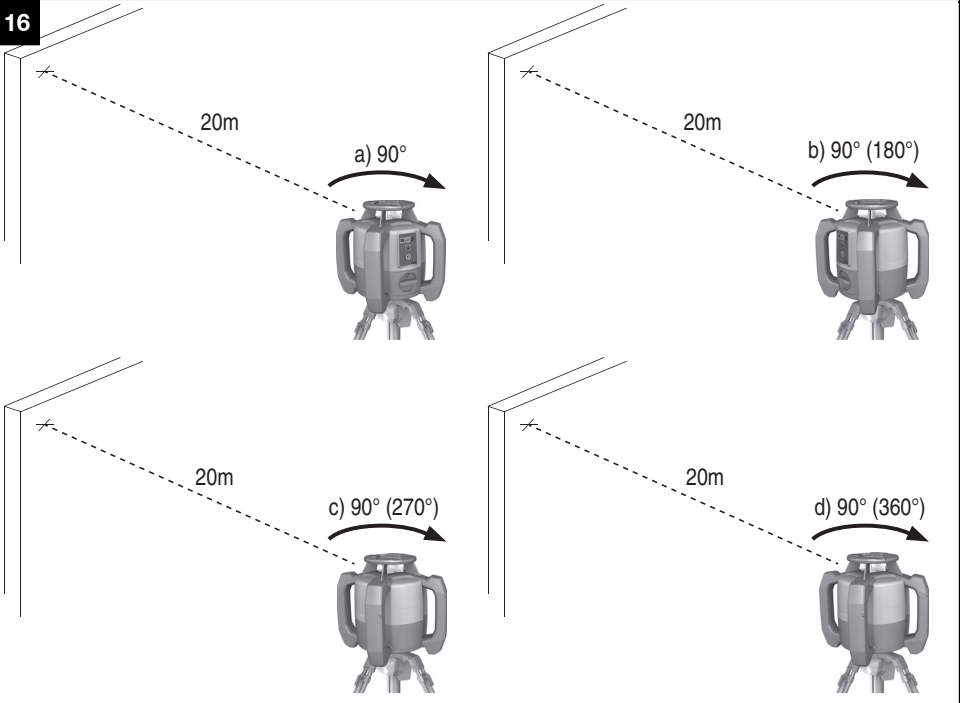


PRA 81

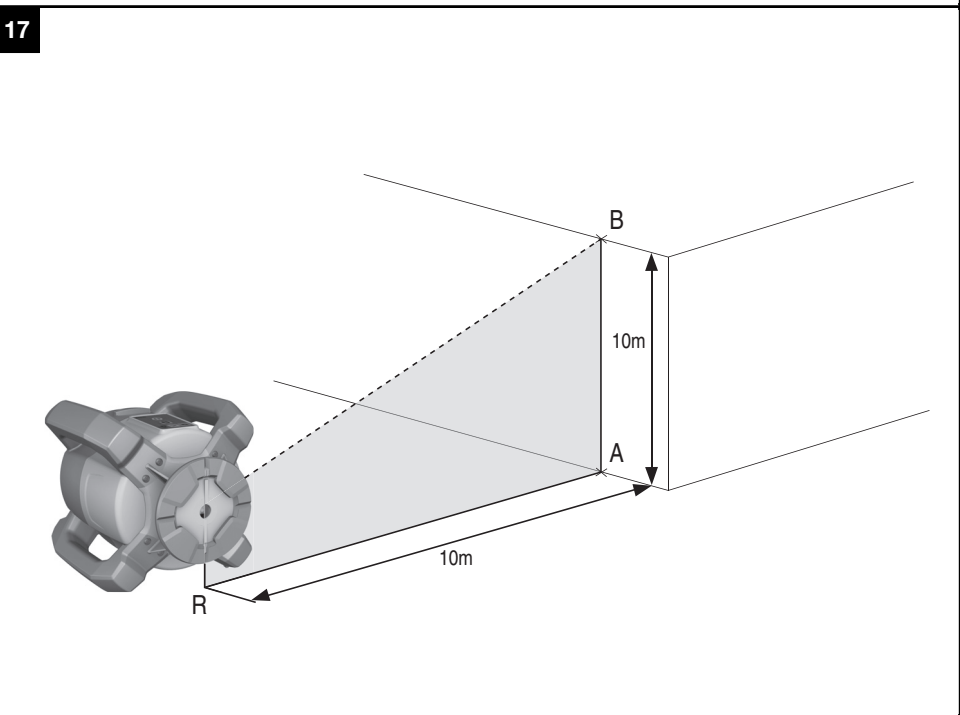


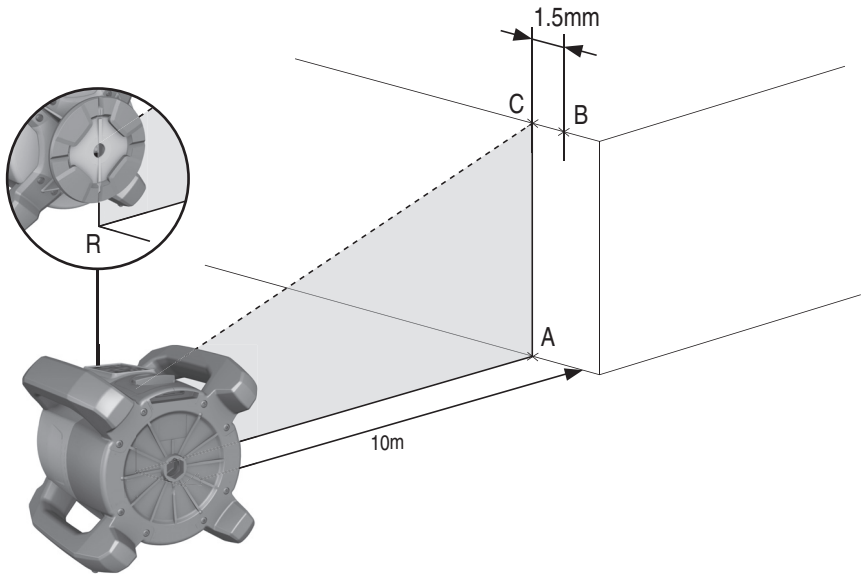


16



17





Niwelator laserowy PR 30-HVS

Przed uruchomieniem urządzenia przeczytać koniecznie tę instrukcję obsługi.

Przechowywać tę instrukcję obsługi zawsze wraz z urządzeniem.

Urządzenie przekazywać innym osobom wyłącznie wraz z instrukcją obsługi.

Spis treści	Strona
1 Wskazówki ogólne	273
2 Opis	273
3 Osprzęt	276
4 Dane techniczne	277
5 Wskazówki bezpieczeństwa	278
6 Przygotowanie do pracy	280
7 Obsługa	282
8 Konserwacja i utrzymanie urządzenia	289
9 Usuwanie usterek	290
10 Utylizacja	291
11 Gwarancja producenta na urządzenia	292
12 Wskazówka FCC (w USA) / wskazówka IC (w Kanadzie)	292
13 Deklaracja zgodności WE (oryginał)	293

1 Liczby odnoszą się do rysunków. Rysunki znajdują się na początku instrukcji obsługi.

W tekście niniejszej instrukcji obsługi pojęcie "urządzenie" i "niwelator laserowy" oznacza zawsze PR 30-HVS. "Pilot zdalnego sterowania", "detektor promienia" i "detektor" oznacza zawsze PRA 30 (03).

Niwelator laserowy **1**

- ① Promień lasera (płaszczyzna obrotu)
- ② Głowica obrotowa
- ③ Uchwyt
- ④ Panel obsługi
- ⑤ Spodarka z gwintem $5/8"$
- ⑥ Akumulator Li-Ion PRA 84

Wkładanie i wyjmowanie akumulatora **2**

- ① Akumulator Li-Ion PRA 84
- ② Komora akumulatora
- ③ Blokada

Ładowanie w urządzeniu **3**

- ① Zasilacz PUA 81
- ② Gniazdo ładowania

Ładowanie poza urządzeniem **4**

- ① Zasilacz PUA 81
- ② Wtyczka samochodowa PUA 82
- ③ Dioda LED ładowania akumulatora

Panel obsługi niwelatora laserowego **5**

- ① Przycisk Wł./Wyl.
- ② Dioda LED autopoziomowania
- ③ Strzałki LED do elektronicznego ustawiania nachylenia
- ④ Przycisk elektronicznego ustawiania nachylenia (tylko w połączeniu z trybem nachylenia)
- ⑤ Przycisk i dioda LED funkcji ostrzeżenia o wstrząsach
- ⑥ Przycisk i dioda LED trybu nachylenia
- ⑦ Dioda LED trybu nadzoru (tylko w przypadku automatycznego ustawienia pionowego)
- ⑧ Wskazanie LED stanu naładowania akumulatora

Panel obsługi PRA 30 **6**

- ① Przycisk Wł./Wyl.
- ② Przycisk wprowadzania nachylenia Plus / przycisk kierunku W prawo lub Do góry (z PRA 90)
- ③ Przycisk jednostki
- ④ Przycisk głośności
- ⑤ Przycisk wprowadzania nachylenia Minus / przycisk kierunku W lewo lub Do dołu (z PRA 90)
- ⑥ Przycisk ustawiania automatycznego / trybu nadzoru (w pionie) (podwójne kliknięcie)
- ⑦ Pole detekcji
- ⑧ Nacięcia do znakowania
- ⑨ Wyświetlacz

Wyświetlacz PRA 30 **7**

- ① Wskazanie pozycji detektora względem wysokości płaszczyzny lasera
- ② Wskazanie stanu naładowania baterii
- ③ Wskazanie głośności
- ④ Wskazanie odległości względem płaszczyzny lasera

1 Wskazówki ogólne

1.1 Wskazówki informacyjne i ich znaczenie

ZAGROŻENIE

Wskazuje na bezpośrednie zagrożenie, które może prowadzić do ciężkich obrażeń ciała lub śmierci.

OSTRZEŻENIE

Dotyczy potencjalnie niebezpiecznej sytuacji, która może doprowadzić do poważnych obrażeń ciała lub śmierci.

OSTROŻNIE

Wskazuje na możliwość powstania niebezpiecznej sytuacji, która może prowadzić do lekkich obrażeń ciała lub szkód materialnych.

WSKAZÓWKA

Wskazówki dotyczące użytkowania i inne przydatne informacje.

1.2 Objaśnienia do piktogramów i dalsze wskazówki

Symbole



Przed użyciem należy przeczytać instrukcję obsługi



Ostrzeżenie przed ogólnym niebezpieczeństwem



Ostrzeżenie przed substancjami żrącymi



Ostrzeżenie przed niebezpiecznym napięciem elektrycznym



Do użytku tylko w pomieszczeniach



Materiały przekazywać do ponownego wykorzystania



Nie wolno patrzeć w źródło promienia lasera



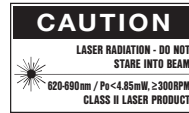
Ostrzeżenie przed materiałami wybuchowymi

Na urządzeniu



Klasa lasera 2 zgodnie z IEC/EN 60825-1:2007

Na urządzeniu



Klasa lasera II zgodnie z CFR 21, § 1040 (FDA)

Miejsce umieszczenia szczegółów identyfikacyjnych na urządzeniu

Oznaczenie typu i symbol serii umieszczone są na tabliczce znamionowej urządzenia. Oznaczenia te należy przepisać do instrukcji obsługi i w razie pytań do naszego przedstawicielstwa lub serwisu powoływać się zawsze na te dane.

Typ: _____

Generacja: 01 _____

Nr seryjny: _____

pl

2 Opis

2.1 Użycie zgodne z przeznaczeniem

PR 30-HVS to niwelator laserowy z obracającym się widocznym promieniem lasera i przesuniętym o 90° promieniem odniesienia. Niwelator laserowy może być wykorzystywany do niwelacji w płaszczyźnie pionowej, poziomej i pochyłej. Urządzenie to przeznaczone jest do przenoszenia / sprawdzania poziomych płaszczyzn wysokościowych, pionowych lub pochyłych płaszczyzn i kątów prostych. Przykładami zastosowania są przenoszenie punktów bazowych i wysokościowych, określanie kątów prostych dla ścian, ustawianie w pionie na punkty odniesienia lub wyznaczanie płaszczyzn pochyłych.

Urządzenie przeznaczone jest do użytku profesjonalnego i może być użytkowane, konserwowane i utrzymywane we właściwym stanie technicznym wyłącznie przez autoryzowany, przeszkolony personel. Personel ten musi być przede wszystkim poinformowany o możliwych zagrożeniach. Urządzenie i jego wyposażenie mogą stanowić zagrożenie, jeśli używane będą przez niewykwalifikowany personel w sposób niewłaściwy lub niezgodny z przeznaczeniem.

W celu optymalnego wykorzystania urządzenia oferujemy różne dodatkowe akcesoria.

Aby uniknąć niebezpieczeństwa obrażeń ciała, stosować wyłącznie oryginalne wyposażenie i części zamienne Hilti.

Przestrzegać wskazówek dotyczących eksploatacji, konserwacji oraz utrzymania urządzenia we właściwym stanie technicznym, zawartych w instrukcji obsługi.

Uwzględnić wpływ otoczenia. Nie używać urządzenia tam, gdzie istnieje niebezpieczeństwo pożaru lub eksplozji.

Dokonywanie modyfikacji i zmian w urządzeniu jest niedozwolone.

2.2 Właściwości

Przy użyciu tego urządzenia można szybko i z dużą dokładnością wypoziomować każdą płaszczyznę.

Poziomowanie odbywa się automatycznie po włączeniu urządzenia. Promień włączy się dopiero, gdy osiągnięta zostanie wyspecyfikowana dokładność.

Diody LED wskazują aktualny tryb pracy.

Urządzenie napędzane jest bateriami akumulatorowymi Li-Ion, które można ładować nawet podczas eksploatacji urządzenia.

2.3 Możliwość kombinacji z pilotem zdalnego sterowania / detektorem promienia PRA 30

PRA 30 to pilot zdalnego sterowania i detektor promienia w jednym. Dzięki niemu możliwa jest wygodna obsługa niwelatora laserowego PR 30-HVS na dużą odległość. Poza tym PRA 30 służy również za detektor promienia i może być wykorzystywany do wykrywania promienia lasera na duże odległości.

2.4 Cyfrowy pomiar odległości

Detektor promienia wskazuje w formie cyfrowej odległość pomiędzy płaszczyzną lasera a nacięciem do znakowania. Dzięki temu, w trakcie jednej czynności roboczej można z dokładnością co do milimetra stwierdzić, gdzie znajduje się promień lasera.

2.5 Automatyczne ustawianie i nadzór

Za pomocą PR 30-HVS i PRA 30 jedna osoba może automatycznie ustawić płaszczyznę lasera dokładnie na określony punkt. Urządzenie rozpoznaje dane ustawienie (w poziomie, z nachyleniem lub w pionie) i stosuje odpowiednią funkcję automatycznego ustawiania (w poziomie z PRA 90 oraz z nachyleniem) lub automatycznego ustawiania z następującym nadzorem płaszczyzny (w pionie). Za pomocą PRA 30 funkcja nadzoru automatycznie kontroluje w regularnych odstępach ustawienie płaszczyzny lasera, aby zapobiec ewentualnym przesunięciom (np. na skutek wahań temperatury, wiatru czy innych czynników). Funkcję nadzoru można dezaktywować.

2.6 Cyfrowy wskaźnik nachylenia z opatentowanym elektronicznym ustawianiem nachylenia

Cyfrowy wskaźnik nachylenia może wskazywać nachylenie do 21,3%, jeśli PR 30-HVS jest przechylone. Dzięki temu można ustawiać i kontrolować nachylenie bez kalkulacji. Elektroniczne ustawianie nachylenia pozwala zoptymalizować dokładność kierunku nachylenia.

2.7 Funkcja ostrzeżenia o wstrząsach

Po włączeniu urządzenia funkcja ostrzeżenia o wstrząsach uruchamiana jest dopiero 2 minuty po przeprowadzeniu niwelacji. Jeśli w trakcie tych 2 minut zostanie wciśnięty jakiś przycisk, dwuminutowy czas oczekiwania będzie odliczany od nowa. Jeśli podczas pracy urządzenie zostanie odchyłone od poziomu (wstrząs/udar), wówczas przełączy się ono w stan ostrzegawczy; wszystkie diody LED migają, laser wyłącza się (głowica przestaje się obracać).

2.8 Mechanizm samoczynnego wyłączenia

Jeśli urządzenie ustawione jest poza zakresem samopoziomowania ($\pm 5^\circ$) lub jest mechanicznie zablokowane, wówczas laser nie włączy się, a diody LED będą migać.

Urządzenie można ustawić na statywach z gwintem 5/8 lub bezpośrednio na płaskim i stabilnym podłożu (wolnym od wibracji). Podczas automatycznego poziomicowania jednego lub obu kierunków serwomechanizm kontroluje zachowanie wymaganej dokładności. Wyłączenie następuje wtedy, gdy nie zostanie osiągnięte wypoziomowanie (urządzenie znajduje się poza zakresem poziomicowania lub zostało mechanicznie zablokowane) lub jeśli urządzenie zostanie odchyłone od poziomu (patrz rozdział Funkcja ostrzeżenia o wstrząsach).

WSKAZÓWKA

Jeśli wypoziomowanie nie jest możliwe, laser wyłącza się i migają wszystkie diody LED.

2.9 Zakres dostawy

- 1 Niwelator laserowy PR 30-HVS
- 1 Detektor promienia / pilot zdalnego sterowania PRA 30 (03)
- 1 Uchwyt detektora PRA 80 lub PRA 83
- 1 Instrukcja obsługi
- 1 Akumulator Li-Ion PRA 84
- 1 Zasilacz PUA 81
- 2 Baterie (ogniwa typu AA)
- 2 Certyfikaty producenta
- 1 Walizka Hilti

2.10 Wskazania stanu roboczego

Urządzenie posiada następujące wskazania stanu roboczego: Dioda LED autopoziomowania, dioda LED poziomu naładowania akumulatora, dioda LED dezaktywacji funkcji ostrzeżenia o wstrząsach, dioda LED trybu nachylenia, dioda LED nadzoru oraz dioda LED elektronicznego ustawiania nachylenia.

2.11 Wskazania LED

Dioda LED autopoziomowania	Zielona dioda LED miga.	Urządzenie znajduje się w fazie poziomo-
	Zielona dioda LED świeci się stale.	Urządzenie jest wypoziomowane / działa właściwie.
Dioda LED dezaktywacji funkcji ostrzeżenia o wstrząsach	Pomarańczowa dioda LED świeci się stale.	Funkcja ostrzeżenia o wstrząsach jest dezaktywowana.
Dioda LED trybu nachylenia	Pomarańczowa dioda LED miga.	Ustawianie płaszczyzny pochyłej.
	Pomarańczowa dioda LED świeci się stale.	Tryb nachylenia jest aktywny.
Dioda LED nadzoru	Pomarańczowa dioda LED świeci się stale.	Urządzenie znajduje się w trybie nadzoru. Ustawienie na punkt odniesienia (PRA 30) jest prawidłowe.
	Pomarańczowa dioda LED miga.	Urządzenie kieruje płaszczyznę lasera na punkt odniesienia (PRA 30).
Diody LED elektronicznego ustawiania nachylenia	Pomarańczowe strzałki LED migają.	Urządzenie znajduje się w trybie "Elektroniczne ustawianie nachylenia", PRA 30 nie odbiera promienia lasera.
	Obie pomarańczowe strzałki LED stale się świecą.	Urządzenie jest prawidłowo ustawione na PRA 30.
	Pomarańczowa strzałka LED z lewej strony świeci się.	Należy obrócić urządzenie w kierunku zgodnym z ruchem wskazówek zegara.
	Pomarańczowa strzałka LED z prawej strony świeci się.	Należy obrócić urządzenie w kierunku przeciwnym do ruchu wskazówek zegara.
Wszystkie diody LED	Wszystkie diody LED migają.	Urządzenie zostało potrącone lub odchylone od poziomu niwelacji lub wykazuje jakiś błąd.

2.12 Stan naładowania akumulatora Li-Ion podczas eksploatacji

Dioda LED stale świecąca	Dioda LED migająca	Stan naładowania C
Diody LED 1, 2, 3, 4	-	$C \geq 75 \%$
Diody LED 1, 2, 3	-	$50 \% \leq C < 75 \%$
Diody LED 1, 2	-	$25 \% \leq C < 50 \%$

Dioda LED stale świecąca	Dioda LED migająca	Stan naładowania C
Dioda LED 1	-	$10\% \leq C < 25\%$
-	Dioda LED 1	$C < 10\%$

2.13 Stan naładowania akumulatora Li-Ion w trakcie procesu ładowania w urządzeniu

Dioda LED stale świecąca	Dioda LED migająca	Stan naładowania C
Diody LED 1, 2, 3, 4	-	$C = 100\%$
Diody LED 1, 2, 3	Dioda LED 4	$75\% \leq C < 100\%$
Diody LED 1, 2	Dioda LED 3	$50\% \leq C < 75\%$
Dioda LED 1	Dioda LED 2	$25\% \leq C < 50\%$
-	Dioda LED 1	$C < 25\%$

2.14 Stan naładowania akumulatora Li-Ion w trakcie procesu ładowania poza urządzeniem

Jeśli czerwona dioda LED stale się świeci, akumulator jest ładowany.

Jeśli czerwona dioda LED ładowania akumulatora nie świeci się, proces ładowania jest zakończony lub prostownik nie dostarcza prądu.

3 Osprzęt

Nazwa	Skrót
Detektor promienia / pilot zdalnego sterowania	PRA 30 (03)
Detektor promienia	PRA 20 (02)
Uchwyt detektora	PRA 80
Uchwyt detektora	PRA 83
Urządzenie do przenoszenia punktów wysokościowych	PRA 81
Adapter kąta nachylenia	PRA 79
Zasilacz	PUA 81
Wtyczka samochodowa	PUA 82
Akumulator	PRA 84
Akumulator	PRA 84G
Uchwyt kątowy	PRA 770
Uchwyt ławy drutowej	PRA 750
Uchwytu detektora do ławy drutowej	PRA 751
Adapter elewacyjny	PRA 760
Statyw	PUA 20
Statyw korbowy	PA 921
Statyw korbowy	PUA 30
Statyw automatyczny	PRA 90
Teleskopowe łąty miernicze	PUA 50, PUA 55

4 Dane techniczne

Zmiany techniczne zastrzeżone!

PR 30-HVS

Zasięg odbioru (średnica)	Z PRA 30 (03) typowy: 2...500 m
Zasięg pilota zdalnego sterowania (średnica)	Z PRA 30 (03) typowy: 0...150 m
Dokładność ¹	Na 10 m: ± 0,75 mm
Promień do wyznaczania pionu	Stale pod kątem prostym do płaszczyzny obrotu
Klasa lasera	Klasa 2, 620-690 nm; < 1 mW (EN 60825-1:2007 / IEC 60825-1:2007); class II (CFR 21 § 1040 (FDA)); maksymalna moc < 4,85 mW przy ≥ 300 obr./min
Prędkości obrotowe	600/min, 1.000/min
Zakres nachylenia	Z przechylnym urządzeniem: ≤ 21,3 %
Zakres samopoziomowania	±5°
Zasilanie	Akumulator 7,4V/ 5,0 Ah Li-Ion
Czas pracy akumulatora	Temperatura +25 °C, Akumulator Li-Ion: ≥ 25 h
Temperatura robocza	-20... +50 °C
Temperatura składowania (sucho)	-25... +60 °C
Klasa ochrony	IP 66 (zgodnie z IEC 60529); z wyjątkiem trybu "Ładowanie w trakcie eksploatacji"
Gwint statywu	5/8" x 18
Ciężar (z PRA 84)	2,5 kg
Wymiary (dł. x szer. x wys.)	200 mm x 200 mm x 230 mm
Wysokość przeprowadzania testu odporności na upadek ²	1,5 m

¹ Czynniki zewnętrzne, przede wszystkim duże wahania temperatury, wilgoć, wstrząsy, upadek urządzenia itp., mogą mieć wpływ na stopień dokładności urządzenia. Jeśli nie podano inaczej, urządzenie zostało wyjustowane lub skalibrowane w standardowych warunkach otoczenia (MIL-STD-810G).

² Test odporności na upadek ze statywu został przeprowadzony na płaskim betonie w standardowych warunkach otoczenia (MIL-STD-810G).

PRA 30 (03)

Zakres operacyjny detekcji (średnica)	Z PR 30-HVS typowy: 2...500 m
Nadajnik sygnału akustycznego	3 głośności z możliwością wyłączenia
Wyświetlacz ciekłokrystaliczny	Dwustronny
Zakres wskazania odległości	± 52 mm
Zakres wskazania płaszczyzny lasera	± 0,5 mm
Długość pola detekcji	120 mm
Wskazanie środka górnej krawędzi obudowy	75 mm
Nacięcia do znakowania	Po obu stronach
Czas oczekiwania bez detekcji przed automatycznym wyłączeniem	15 min
Wymiary (dł. x szer. x wys.)	160 mm x 67 mm x 24 mm
Ciężar (z bateriami)	0,25 kg
Zasilanie	2 ogniwa AA
Żywotność baterii	Temperatura +20 °C: ok. 40 h (w zależności od jakości baterii alkaliczno-manganowych)

¹ Test odporności na upadek został przeprowadzony w uchwycie detektora PRA 83 na płaskim betonie w standardowych warunkach otoczenia (MIL-STD-810G).

Temperatura robocza	-20... +50 °C
Temperatura składowania	-25... +60 °C
Klasa ochrony	IP 66 (zgodnie z IEC 60529), z wyjątkiem przegrody na baterie
Wysokość przeprowadzania testu odporności na upadek ¹	2 m

¹ Test odporności na upadek został przeprowadzony w uchwycie detektora PRA 83 na płaskim betonie w standardowych warunkach otoczenia (MIL-STD-810G).

Akumulator PRA 84 Li-Ion

Napięcie znamionowe (tryb normalny)	7,4 V
Napięcie maksymalne (podczas eksploatacji lub podczas ładowania w trakcie eksploatacji)	13 V
Prąd znamionowy	180 mA
Czas ładowania	Temperatura +32 °C: 2 h 10 min (akumulator naładowany w 80%)
Temperatura robocza	-20... +50 °C
Temperatura składowania (sucho)	-25... +60 °C
Temperatura ładowania (również podczas ładowania w trakcie eksploatacji)	+0... +40 °C
Ciężar	0,3 kg
Wymiary (dł. x szer. x wys.)	160 mm x 45 mm x 36 mm

Zasilacz PUA 81

Zasilanie prądem sieciowym	115...230 V
Częstotliwość sieci	47...63 Hz
Moc znamionowa	36 W
Napięcie znamionowe	12 V
Temperatura robocza	+0... +40 °C
Temperatura składowania (sucho)	-25... +60 °C
Ciężar	0,23 kg
Wymiary (dł. x szer. x wys.)	110 mm x 50 mm x 32 mm

5 Wskazówki bezpieczeństwa

5.1 Podstawowe informacje dotyczące bezpieczeństwa

Oprócz wskazówek bezpieczeństwa z poszczególnych rozdziałów tej instrukcji obsługi należy zawsze bezwzględnie przestrzegać poniższych uwag.

5.2 Ogólne środki bezpieczeństwa



a) **Nie demontować żadnych instalacji zabezpieczających i nie usuwać tabliczek informacyjnych ani ostrzegawczych.**

- b) **Należy być czujnym, uważać na to, co się robi i do pracy przy użyciu urządzenia przystępować z rozwagą. Nie używać urządzenia będąc zmęczonym lub znajdując się pod wpływem narkotyków, alkoholu lub lekarstw.** Chwila nieuwagi przy użytkowaniu urządzenia może doprowadzić do poważnych obrażeń ciała.
- c) **Nie zezwalać na zbliżanie się dzieci do urządzeń laserowych.**
- d) W przypadku nieprawidłowego nakręcenia urządzenia może powstawać promieniowanie laserowe, przewyższające klasę 2 lub 3. **Naprawę urządzenia należy zlecać tylko w serwisie Hilti.**
- e) **Przy użyciu tego narzędzia nie należy pracować w otoczeniu zagrożonym wybuchem, w którym znajdują się np. łatwopalne ciecze, gazy lub pyły.**

- Urządzenia wytwarzają iskry, które mogą prowadzić do zapłonu pyłów lub oparów.
- f) (Wskazówka zgodnie z FCC §15.21): Zmiany lub modyfikacje, których dokonywanie nie jest wyraźnie zezwolone przez firmę Hilti, mogą spowodować ograniczenie praw użytkownika do dalszej eksploatacji urządzenia.
 - g) Używanie innych, niż tu wymienione, urządzeń obsługowych lub nastawczych lub nieprawidłowe obchodzenie się z urządzeniem może prowadzić do niebezpiecznego promieniowania.
 - h) **Sprawdzić urządzenie przed rozpoczęciem jego użytkowania. Jeśli urządzenie jest uszkodzone, oddać je do punktu serwisowego Hilti w celu naprawy.**
 - i) **Urządzenie należy starannie konserwować. Kontrolować, czy ruchome części urządzenia funkcjonują bez zarzutu i nie są zablokowane, czy części nie są popękane ani uszkodzone w takim stopniu, że mogłyby to mieć wpływ na prawidłowe funkcjonowanie urządzenia. Przed rozpoczęciem użytkowania urządzenia zlecić naprawę uszkodzonych części. Przyczyną wielu wypadków jest niewłaściwa konserwacja urządzeń.**
 - j) **Po upadku lub innych mechanicznych oddziaływaniach należy sprawdzić dokładność urządzenia.**
 - k) **Przed ważnymi pomiarami należy skontrolować działanie urządzenia.**
 - l) **Kilka razy podczas używania należy sprawdzać dokładność pomiaru.**
 - m) **W przypadku przeniesienia urządzenia z zimnego do ciepłego otoczenia lub odwrotnie, należy odczekać, aż urządzenie się zaaklimatyzuje.**
 - n) **W przypadku stosowania adapterów upewnić się, że urządzenia przykręcone jest prawidłowo.**
 - o) **W celu uniknięcia błędnych pomiarów należy utrzymywać w czystości okienko wyjścia promienia lasera.**
 - p) **Pomimo tego, że urządzenie przystosowane zostało do pracy w trudnych warunkach panujących na budowie, należy się z nim obchodzić ostrożnie, jak z każdym innym optycznym i elektrycznym urządzeniem (lornetka polowa, okulary, aparat fotograficzny).**
 - q) **Mimo że urządzenie jest zabezpieczone przed wnikaniem wilgoci, należy je przed włożeniem do pojemnika transportowego wytrzeć do sucha.**
 - r) **Styki elektryczne chronić przed deszczem i wilgocią.**
 - s) **Zasilacz sieciowy podłączać wyłączenie do sieci elektrycznej.**
 - t) **Upewnić się, że urządzenie i zasilacz sieciowy nie będą stanowiły przeszkody, która może prowadzić do przewrócenia się i odniesienia obrażeń.**
 - u) **Zadbać o dobre oświetlenie stanowiska pracy.**
 - v) **Regularnie kontrolować przedłużacze i w razie uszkodzenia wymienić je na nowe. Jeśli podczas pracy uszkodzony zostanie zasilacz sieciowy lub przedłużacz, nie wolno ich dotykać. Wyciągnąć wtyczkę sieciową z gniazda. Uszkodzone prze-**

wody przyłączeniowe oraz przedłużacze mogą stwarzać zagrożenie porażenia prądem.

- w) **Należy unikać kontaktu z uziemionymi powierzchniami, jak rury, grzejniki, piece i lodówki.** W przypadku kontaktu cielesnego z uziemieniem istnieje zwiększone ryzyko porażenia prądem.
- x) **Chronić kabel przed wysokimi temperaturami, olejem i ostrymi krawędziami.**
- y) **Nigdy nie używać zabrudzonego lub zamoczonego zasilacza sieciowego. Osadzający się na powierzchni zasilacza sieciowego pył, w szczególności od zwiercin materiałów przewodzących, jak również wilgoć, mogą przy niekorzystnych warunkach prowadzić do porażenia prądem elektrycznym. Wykonując częste prace z użyciem materiałów przewodzących należy regularnie oddawać zabrudzone urządzenia do kontroli w serwisie Hilti.**
- z) **Unikać dotykania styków.**

5.2.1 Prawidłowe obchodzenie się z urządzeniami zasilanymi akumulatorami



- a) **Akumulatory należy przechowywać z daleka od źródeł wysokiej temperatury i ognia.** Istnieje niebezpieczeństwo eksplozji.
- b) **Akumulatorów nie wolno rozkładać na pojedyncze elementy, zgniatać, podgrzewać do temperatury powyżej 75°C oraz spalać.** W przeciwnym wypadku istnieje niebezpieczeństwo zaprószenia ognia, eksplozji i poparzenia środkiem żrącym.
- c) **Chronić przed wniknięciem wilgoci.** Wilgoć, która wniknęła, może prowadzić do zwarcia i reakcji chemicznych, a w rezultacie do poparzeń lub pożaru.
- d) **Przy niewłaściwym użytkowaniu możliwy jest wyciek elektrolitu z akumulatorów/baterii. Należy unikać kontaktu z nim. W razie przypadkowego kontaktu obmyć narażone części ciała wodą. W przypadku przedostania się elektrolitu do oczu, przemyć je obficie wodą i skonsultować się z lekarzem. Wyciekający elektrolit może prowadzić do podrażnienia skóry lub oparzeń.**
- e) **Należy stosować akumulatory przeznaczone dla określonego urządzenia.** W przypadku stosowania innych akumulatorów lub wykorzystywania akumulatorów do innych celów istnieje ryzyko pożaru i wybuchu.
- f) **Przestrzegać szczególnych wytycznych dotyczących transportu, przechowywania i eksploatacji akumulatorów Li-Ion.**
- g) **Nieużywany akumulator lub prostownik należy przechowywać z daleka od spinaczy, monet, kluczy, gwoździ, śrub lub innych drobnych przedmiotów metalowych, które mogłyby spowodować zmostkowanie akumulatorów lub styków prostownika. Zwarcie pomiędzy stykami**

akumulatora lub prostownika może prowadzić do poparzeń lub pożaru.

- h) **Unikać zwarcia w akumulatorze.** Przed włożeniem akumulatora w urządzenie sprawdź, czy styki akumulatora i urządzenia są czyste i wolne od ciał obcych. Jeśli dojdzie do zwarcia styków akumulatora, istnieje niebezpieczeństwo zaprószenia ognia, eksplozji i szparzenia środkiem żrącym.
- i) **Nie wolno ładować ani eksploatować uszkodzonych akumulatorów (np. porysowanych, z połamanymi, elementami, z pogniętymi, wciśniętymi i/lub wyciągniętymi stykami).**
- j) **Do eksploatacji urządzenia oraz ładowania akumulatora stosować wyłącznie zasilacz PUA 81, wtyczkę samochodową PUA 82 lub inne prostowniki zalecane przez producenta.** W przeciwnym wypadku istnieje ryzyko uszkodzenia urządzenia. Istnieje niebezpieczeństwo pożaru prostownika, który przeznaczony jest do ładowania określonego typu akumulatorów, jeśli użyty zostanie do ładowania innych akumulatorów.

5.3 Prawidłowa organizacja miejsca pracy

- a) **Należy zabezpieczyć miejsce pomiaru i podczas ustawiania urządzenia zwracać uwagę na to, aby źródło promienia nie było skierowane na żadne osoby.**
- b) **Podczas prac na drabinie unikać niewygodnej pozycji ciała. Należy przyjąć bezpieczną pozycję i zawsze utrzymywać równowagę.**
- c) **Pomiary przeprowadzane w pobliżu odbijających obiektów lub powierzchni, przez szklane szyby lub podobne tworzywa mogą prowadzić do zafalszowania wyników.**
- d) **Należy zadbać o to, aby urządzenie stało na równym i stabilnym podłożu (wolnym od wibracji!).**
- e) **To urządzenie należy stosować tylko w wyszczególnionych granicach zastosowania.**
- f) **Należy sprawdzić, czy urządzenie PR 30-HVS współpracuje wyłącznie z PRA 30 i nie reaguje na inne**

urządzenia PRA 30, z których korzysta się na placu budowy.

- g) **Podczas pracy w trybie "Ładowanie w trakcie eksploatacji" należy stabilnie zamocować zasilacz, np. na statywie.**
- h) **Używanie urządzeń do prac niezgodnych z przeznaczeniem może prowadzić do niebezpiecznych sytuacji. Urządzenia, osprzętu, narzędzia roboczego itd. należy używać zgodnie z tymi wskazówkami oraz w sposób przewidziany dla danego typu urządzenia. Przy tym należy uwzględnić warunki pracy i rodzaj wykonywanych czynności.**
- i) **Praca z łatami mierniczymi w pobliżu linii wysokiego napięcia jest zabroniona.**

5.3.1 Kompatybilność elektromagnetyczna

Pomimo tego, że urządzenie to spełnia obowiązujące wytyczne, firma Hilti nie może wykluczyć możliwości wystąpienia zakłóceń spowodowanych silnym promieniowaniem, co może z kolei doprowadzić do błędnych operacji. W tym przypadku lub przy innych niepewnościach należy przeprowadzić pomiary kontrolne. Równocześnie firma Hilti nie może wykluczyć powodowania zakłóceń innych urządzeń (np. urządzeń nawigacyjnych samolotów).

5.3.2 Klasyfikacja lasera w urządzeniach z laserem klasy 2/ Class II

W zależności od oferowanej wersji urządzenie odpowiada klasie lasera 2 zgodnie z normą IEC60825-1:2007/EN60825-1:2007 oraz Class II zgodnie z normą CFR 21 § 1040 (FDA). Urządzenia te można stosować bez dodatkowych zabezpieczeń. W razie przypadkowego, krótkotrwałego spojrzenia w źródło promienia lasera oko ludzkie jest chronione dzięki odruchowi zamykania powieki. Taki odruch zamykania powiek może być jednak opóźniony przez leki, alkohol lub narkotyki. Mimo to nie należy, tak samo jak w przypadku słońca, spoglądać bezpośrednio w źródło światła. Nie wolno kierować promienia lasera na inne osoby.

6 Przygotowanie do pracy

WSKAZÓWKA

Urządzenie może być używane wyłącznie z akumulatorem PRA 84 lub PRA 84G firmy Hilti.

6.1 Wkładanie akumulatora 2

OSTROŻNIE

Przed włożeniem akumulatora w urządzenie sprawdzić, czy styki akumulatora i urządzenia są czyste i wolne od ciał obcych.

1. Wsunąć akumulator w urządzenie.
2. Obrócić blokadę w kierunku zgodnym z ruchem wskazówek zegara, aż do pojawienia się symbolu "Blokada".

6.2 Wyjmowanie akumulatora 2

1. Obrócić blokadę w kierunku przeciwnym do ruchu wskazówek zegara, aż do pojawienia się symbolu "Odblokowanie".
2. Wyjąć akumulator z urządzenia.

6.3 Ładowanie akumulatora



ZAGROŻENIE

Stosować wyłącznie odpowiednie akumulatory i zasilacze Hilti, które wymienione zostały w punkcie "Akcesoria". Używanie uszkodzonych urządzeń/zasilaczy jest zabronione.

6.3.1 Pierwsze ładowanie nowego akumulatora

Przed pierwszym uruchomieniem należy całkowicie naładować akumulator.

WSKAZÓWKA

Należy zapewnić stabilne ustawienie ładowanego systemu.

6.3.2 Ponowne ładowanie akumulatora

1. Upewnić się, że zewnętrzne powierzchnie akumulatora są czyste i suche.
2. Wsunąć akumulator do urządzenia.

WSKAZÓWKA Akumulatory Li-Ion są zawsze gotowe do eksploatacji, nawet przy częściowym naładowaniu.

Gdy urządzenie jest włączone, stopień naładowania pokazywany jest przez diody LED.

6.4 Opcje ładowania akumulatora



WSKAZÓWKA

Upewnić się, że podczas ładowania utrzymywana jest zalecana temperatura (0 do 40°C).

ZAGROŻENIE

Zasilacza PUA 81 można używać wyłącznie w budynku. Nie dopuszczać do wniknięcia wilgoci.

6.4.1 Ładowanie akumulatora w urządzeniu 3

1. Włożyć akumulator do komory akumulatora (patrz 6.1).
2. Obrócić blokadę, aż będzie widoczne gniazdo ładowania na akumulatorze.
3. Włożyć wtyczkę zasilacza lub wtyczkę samochodową do akumulatora.
Trwa ładowanie akumulatora.
4. W celu wyświetlenia stanu naładowania w trakcie procesu ładowania, należy włączyć urządzenie.

6.4.2 Ładowanie akumulatora poza urządzeniem 4

1. Wyjąć akumulator (patrz 6.2).
2. Podłączyć wtyczkę zasilacza lub wtyczkę samochodową do akumulatora.
Czerwona dioda LED na akumulatorze sygnalizuje, że jest on ładowany.

6.4.3 Ładowanie akumulatora podczas eksploatacji

ZAGROŻENIE

Użytkowanie urządzenia w trybie "Ładowanie w trakcie eksploatacji" na wolnym powietrzu oraz w wilgotnym otoczeniu jest zabronione.

OSTROŻNIE

Chronić przed wniknięciem wilgoci. Wilgoć, która wniknęła, może prowadzić do zwarcia i reakcji chemicznych, a w rezultacie do porażenia lub pożaru.

1. Obrócić pokrywę, aż będzie widoczne gniazdo ładowania na akumulatorze.
2. Włożyć wtyczkę zasilacza do akumulatora.
W trakcie procesu ładowania urządzenie pracuje, a stan naładowania sygnalizowany jest przez diody LED na urządzeniu.

6.5 Staranne obchodzenie się z akumulatorami

Akumulatory należy przechowywać w miejscu chłodnym i suchym. Nigdy nie przechowywać akumulatorów na słońcu, przy grzejnikach lub za szybami. Zużyte akumulatory należy poddać utylizacji bezpiecznej dla środowiska.

6.6 Włączenie urządzenia

Nacisnąć przycisk Wł./Wyl.

WSKAZÓWKA

Po włączeniu urządzenie rozpocznie automatyczne poziomowanie. Po zakończeniu poziomowania, promień lasera przełączony zostanie na tryb obrotowy i podstawowy kierunku.

6.7 Wskazania LED

Patrz rozdział 2, Opis

6.8 Wkładanie baterii do PRA 30 3

ZAGROŻENIE

Nie wolno wkładać uszkodzonych baterii.

ZAGROŻENIE

Nie należy wkładać do urządzenia zużytych i nowych baterii razem. Nie mieszać baterii różnych producentów ani różnych typów.

WSKAZÓWKA

PRA 30 można używać wyłącznie z bateriami wyprodukowanymi zgodnie ze standardami międzynarodowymi.

1. Otworzyć przegrodę na baterie detektora promienia.
2. Włożyć nowe baterie do detektora promienia.
WSKAZÓWKA Podczas wkładania przestrzegać prawidłowego ułożenia biegunów baterii!
3. Zamknąć przegrodę na baterie.

6.9 Parowanie

Urządzenie i pilot zdalnego sterowania / detektor promienia są w stanie fabryczny sparowane ze sobą. Inne detektory promienia tego samego typu lub automatyczne statywy PRA 90 nie są gotowe do eksploatacji bez

uprzedniego sparowania. Aby móc używać urządzenia z tymi akcesoriami, trzeba je ze sobą zestroić, czyli sparować. Parowanie urządzeń powoduje, że są one do siebie jednoznacznie przyporządkowane. Urządzenie i automatyczny statyw PRA 90 odbierają tylko sygnały ze sparowanego pilota zdalnego sterowania / detektora promienia. Sparowanie umożliwia pracę obok innych niwelatorów laserowych bez ryzyka, że ustawienia zostaną przez nie zmienione.

6.9.1 Parowanie urządzenia z detektorem promienia



1. Nacisnąć równocześnie przyciski Wł./Wył. na urządzeniu i detektorze promienia i przytrzymać je przez co najmniej 3 sekundy. Zakończone powodzeniem parowanie sygnalizowane jest przez sygnał dźwiękowy emitowany przez detektor promienia oraz przez miganie wszystkich diod LED na urządzeniu. Jednocześnie na wyświetlaczu detektora promienia pojawia się na krótko symbol "sparowane". Po sparowaniu urządzenie i detektor automatycznie się wyłączają.

2. Ponownie włączyć sparowane urządzenia. Na wyświetlaczu pojawia się symbol „sparowane“.

6.9.2 Parowanie PRA 90 z detektorem

1. Nacisnąć równocześnie przyciski Wł./Wył. na automatycznym statywie PRA 90 i detektorze promienia i przytrzymać je przez co najmniej 3 sekundy. Zakończone powodzeniem parowanie sygnalizowane jest przez sygnał dźwiękowy emitowany przez detektor promienia oraz przez miganie wszystkich diod LED na automatycznym statywie PRA 90. Jednocześnie na wyświetlaczu detektora promienia pojawia się na krótko symbol "sparowane". Po sparowaniu statyw i detektor automatycznie się wyłączają.
2. Ponownie włączyć sparowane urządzenia. Na wyświetlaczu detektora promienia pojawia się urządzenie ze statywem.

7 Obsługa

pl



7.1 Kontrola urządzenia

Przed przystąpieniem do ważnych pomiarów należy sprawdzić dokładność urządzenia, zwłaszcza po jego

upadku na podłoże lub gdy narażone było na działanie innych nietypowych czynników mechanicznych (patrz 8.6).

7.2 Włączanie urządzenia

Nacisnąć przycisk Wł./Wył.

WSKAZÓWKA

Po włączeniu urządzenie rozpocznie automatyczne poziomowanie.

7.3 Praca z urządzeniem PRA 30

PRA 30 to detektor promienia i pilot zdalnego sterowania w jednym. Pilot zdalnego sterowania ułatwia pracę z niwelatorem laserowym i jest wymagany przy korzystaniu z niektórych funkcji urządzenia. Wiązka promieni lasera sygnalizowana jest optycznie i akustycznie.

7.3.1 Praca z detektorem promienia jako urządzeniem ręcznym

1. Nacisnąć przycisk Wł./Wył.
2. Trzymać detektor promienia zwrócony polem detekcji bezpośrednio na płaszczyznę obracającego się promienia lasera.

7.3.2 Praca z detektorem promienia z uchwytem detektora PRA 80

1. Otworzyć zatrzask na PRA 80.
2. Włożyć detektor w uchwyt detektora PRA 80.
3. Zamknąć zatrzask na PRA 80.
4. Włączyć detektor za pomocą przycisku Wł./Wył.
5. Otworzyć uchwyt obrotowy.
6. Stabilnie zamocować uchwyt detektora PRA 80 na drążku teleskopowym lub poziomującym, zamykając uchwyt obrotowy.
7. Trzymać detektor zwrócony polem detekcji bezpośrednio na płaszczyznę obracającego się promienia lasera.

7.3.3 Praca z detektorem promienia z uchwytem detektora PRA 83

1. Wcisnąć detektor ukośnie w powłokę gumową uchwyty PRA 83, aż powłoka będzie całkowicie okalać detektor. Zwrócić uwagę, aby pole detekcji i przyciski znajdowały się z przodu.
2. Detektor z powłoką gumową nasadzić na uchwyt. Magnetyczne mocowanie łączy powłokę z uchwytem.
3. Włączyć detektor za pomocą przycisku Wł./Wyt.
4. Otworzyć uchwyt obrotowy.
5. Stabilnie zamocować uchwyt detektora PRA 83 na drążku teleskopowym lub poziomującym, zamykając uchwyt obrotowy.
6. Trzymać detektor zwrócony polem detekcji bezpośrednio na płaszczyznę obracającego się promienia lasera.

7.3.4 Praca z urządzeniem do przenoszenia punktów wysokościowych PRA 81

1. Otworzyć zatrzask na PRA 81.
2. Włożyć detektor promienia w urządzenie do przenoszenia punktów wysokościowych PRA 81.
3. Zamknąć zatrzask na PRA 81.
4. Włączyć detektor promienia za pomocą przycisku Wł./Wyt.
5. Trzymać detektor promienia zwrócony polem detekcji bezpośrednio na płaszczyznę obracającego się promienia lasera.
6. Ustawić detektor promienia w taki sposób, aby wskazanie odległości pokazywało "0".
7. Zmierzyć żądaną odległość za pomocą taśmy mierniczej.

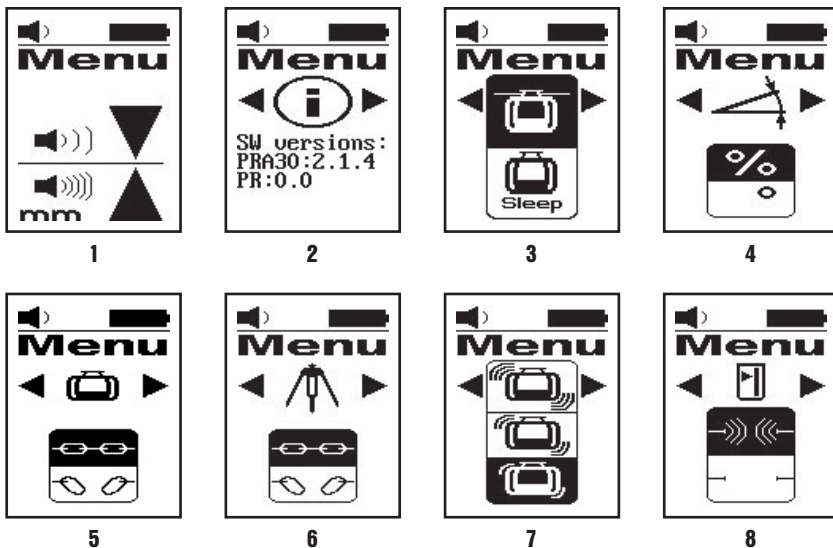
7.3.5 Ustawianie jednostek

Za pomocą przycisku jednostki można ustawić żądaną dokładność cyfrowego wskazania (mm/cm/wyt.).

7.3.6 Ustawianie głośności

Przy włączeniu detektora promienia głośność ustawiona jest na "normalną". Głośność można zmieniać, naciskając na przycisk głośności. Istnieje możliwość wyboru 4 opcji "cicho", "normalnie", "głośno" i "dźwięk wyłączony".

7.3.7 Opcje menu



1. Podczas włączania detektora promienia naciskać przycisk Wł./Wył. przez 2 sekundy. Menu pojawia się na wyświetlaczu.
2. Do zmiany jednostki z metrycznej na angloamerykańską używać przycisku jednostki.
3. Za pomocą przycisku głośności przyporządkować szybsze następstwo sygnału dźwiękowego do obszaru detekcji powyżej lub poniżej nacięcia do znakowania.
4. W razie potrzeby wybrać za pomocą przycisków kierunku (w lewo / w prawo) kolejne punkty.
WSKAZÓWKA Za pomocą przycisków kierunku (w lewo / w prawo) można wybrać możliwości ustawiania. Przycisk jednostki służy do zmiany poszczególnych ustawień. Możliwe są następujące ustawienia: Wyświetlanie wersji oprogramowania (bez możliwości ustawienia), tryb uśpienia PR 30-HVS (wł.wył.), jednostki trybu nachylenia (%/°), parowanie PR 30-HVS (rozwiązanie sparowania), parowanie PRA 90 (rozwiązanie sparowania), czułość funkcji ostrzeżenia o wstrząsach (wysoka/średnia/niska), połączenie radiowe (wł./wył.). Ustawienia urządzenia są możliwe tylko wówczas, gdy urządzenie jest włączone i połączone radiowo.
5. Wyłączyć detektor promienia, aby zapisać ustawienia.
WSKAZÓWKA Każde wybrane ustawienie będzie aktualne również przy kolejnym włączeniu.

7.3.8 Podwójne kliknięcie

Aby uniknąć nieprawidłowej obsługi, należy podczas obsługi urządzenia potwierdzić podwójnym kliknięciem polecenie „Automatyczne ustawianie” lub „Nadzór”.

7.4 Dezaktywacja funkcji ostrzeżenia o wstrząsach

1. Włączyć urządzenie (patrz 7.2).
2. Nacisnąć przycisk dezaktywacji funkcji ostrzeżenia o wstrząsach.
Stałe światło diody LED dezaktywacji funkcji ostrzeżenia o wstrząsach sygnalizuje, że funkcja jest dezaktywowana.
3. Aby powrócić do trybu standardowego, należy wyłączyć urządzenie i ponownie je uruchomić.

7.5 Praca w poziomie

7.5.1 Ustawianie

1. Zamontować urządzenie w zależności od zastosowania, np. na statywie, alternatywnie niwelator laserowy można również zamocować na uchwycie ściennym. Kąt nachylenia powierzchni stykowej może wynosić maksymalnie $\pm 5^\circ$.
2. Nacisnąć przycisk Wł./Wył.
Dioda LED autopoziomowania miga na zielono.
Natychmiast po wypoziomowaniu włącza się promień lasera i zaczyna się obracać, a diody LED autopoziomowania stale się świecą.

7.5.2 Ustawianie za pomocą automatycznego statywu PRA 90

WSKAZÓWKA

Ta funkcja dostępna jest tylko z automatycznym statywem PRA 90.

Podczas pierwszego użycia należy sparować detektor promienia PRA 30 ze statywem (patrz 6.9.2)

Za pomocą opcjonalnego automatycznego statywu PRA 90 można ręcznie lub automatycznie ustawić wysokość płaszczyzny lasera na żądanym poziomie.

1. Zamontować urządzenie na automatycznym statywie PRA 90.
2. Włączyć niwelator laserowy, automatyczny statyw i detektor promienia. Wysokość powierzchni lasera ustawić ręcznie (patrz 7.5.3) lub automatycznie (patrz 7.5.4).

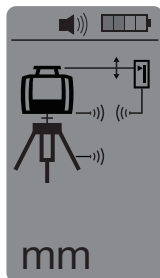
7.5.3 Ustawianie ręczne

Nacisnąć na detektorze promienia przyciski +/- lub na PRA 90 przyciski ze strzałkami, aby równolegle przesunąć poziomą powierzchnię do góry lub do dołu.

7.5.4 Automatyczne ustawianie

1. Przytrzymać stronę odbioru detektora promienia na żądanej wysokości i w kierunku panelu obsługi PRA 90. Podczas ustawiania trzymać detektor promienia nieruchomo i uważać, aby między detektorem promienia a urządzeniem nie było żadnych przeszkód.

2. Dwukrotnie kliknąć na przycisk automatycznego ustawiania na detektorze promienia. Następne podwójne kliknięcie zakończy proces ustawiania.
Podwójne kliknięcie rozpoczyna proces ustawiania powierzchni lasera, a statyw przesuwany się do góry lub do dołu. W trakcie ustawiania przez cały czas rozlega się sygnał dźwiękowy. Gdy tylko promień lasera dotrze do pola detekcji detektora promienia, zostanie przesunięty do nacięcia do znakowania (poziom odniesienia). Po osiągnięciu tej pozycji i przeprowadzeniu niwelacji urządzenia, 5-sekundowy sygnał dźwiękowy sygnalizuje zakończenie procesu. Poza tym symbol "automatyczne ustawianie" nie będzie już wyświetlany.



3. Skontrolować ustawienia wysokości na wyświetlaczu.
4. Usunąć detektor promienia.
WSKAZÓWKA Jeśli automatyczne ustawianie nie powiodło się, rozlegną się krótkie sygnały i zgaśnie symbol "automatyczne ustawianie".

7.6 Praca w pionie

1. Do wykonywania prac w pionie zamontować urządzenie na odpowiednim statywie, adapterze elewacyjnym, adapterze szalunkowym lub na uchwycie ściennym, tak aby panel obsługi urządzenia skierowany był do góry.
WSKAZÓWKA Najlepsze połączenie radiowe z PRA 30 zapewnia ta strona urządzenia, która połączy się z prawej strony z panelem obsługi.
WSKAZÓWKA Aby można było zachować wyspecyfikowaną dokładność, należy ustawić urządzenie na równej powierzchni lub odpowiednio dokładnie zamontować na statywie lub innym wyposażeniu.
2. Za pomocą szczerbiny i muszki ustawić pionową oś urządzenia w żądanym kierunku.
3. Nacisnąć przycisk Wł./Wyt.
Po niwelacji urządzenie uruchomi laser z zatrzymanym promieniem obrotowym, który skierowany będzie pionowo w dół. Wyświetlany w ten sposób punkt jest punktem odniesienia (nie punktem pionu) i służy do pozycjonowania urządzenia.
4. W taki sposób ustawić teraz urządzenie, aby wyświetlany punkt lasera był nakierowany dokładnie na punkt odniesienia (np. gwóźdź w ławie drutowej).
5. Skierować płaszczyznę lasera ręcznie (patrz 7.6.1) lub automatycznie (patrz 7.6.2) na żądany drugi punkt odniesienia.
W momencie rozpoczęcia ustawiania laser automatycznie zaczyna się obracać.

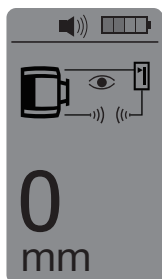
7.6.1 Ustawianie ręczne **6** **12**

1. Aby ustawić ręcznie płaszczyznę pionową, nacisnąć przyciski kierunku (w lewo / w prawo) na detektorze promienia.

7.6.2 Automatyczne ustawianie i nadzór **6** **13**

1. Skierować detektor promienia nacięciem do znakowania na żądane miejsce do ustawienia i w kierunku urządzenia.

2. Dwukrotnie kliknąć na przycisk automatycznego ustawiania. Następne podwójne kliknięcie zakończy proces ustawiania.
Podwójne kliknięcie uruchamia proces ustawiania płaszczyzny lasera. W trakcie ustawiania przez cały czas rozlega się sygnał dźwiękowy.
Kierunek procesu wyszukiwania można zmienić naciskając przycisk ustawiania automatycznego.
Gdy tylko promień lasera dotrze do pola detekcji detektora promienia, zostanie przesunięty do nacięcia do znakowania (poziom odniesienia).
Po osiągnięciu tej pozycji (znalezieniu nacięcia do znakowania), 5-sekundowy sygnał dźwiękowy sygnalizuje zakończenie procesu.
Detektor promienia przechodzi automatycznie w tryb nadzoru i w regularnych odstępach czasu kontroluje, czy płaszczyzna lasera przesunęła się. W przypadku przesunięcia płaszczyzna lasera zostanie z powrotem przesunięta na poziom oznaczenia, jeśli jest to możliwe. Jeśli poziom oznaczenia leży poza zasięgiem niwelacji o $\pm 5^\circ$, bezpośredni kontakt wizualny między urządzeniem a detektorem promienia będzie zakłócony przez dłuższy czas, lub jeśli proces ustawiania nie zakończy się w ciągu dwóch minut, emitowane zostaną krótkie sygnały, laser przestanie się obracać, a symbol "automatyczne ustawianie" zgaśnie. Oznacza to przerwanie automatycznego procesu ustawiania.



3. W celu opuszczenia trybu nadzoru dwukrotnie kliknąć na przycisk automatycznego ustawiania.

7.7 Praca z nachyleniem

7.7.1 Ustawianie

WSKAZÓWKA

Nachylenie można ustawić ręcznie, automatycznie lub z wykorzystaniem adaptera do ustawiania nachylenia PRA 79.

WSKAZÓWKA

Kąty nachylenia można ustawić na PRA 30 w % lub w $^\circ$ lub można je wyświetlać. W celu ustawienia żądanej jednostki patrz rozdział 7.3.7 Opcje menu.

1. Zamontować urządzenie np. na statywie w zależności od zastosowania.
2. Ustawić niwelator laserowy na górnej lub dolnej krawędzi płaszczyzny nachylenia.
3. Należy stanąć za urządzeniem, wzrok zwracając w kierunku panelu obsługi.
4. Korzystając z nacięcia celowniczego na głowicy ustawić zgrubnie urządzenie równoległe do powierzchni pochyłej. W celu dokładniejszego wyregulowania należy po ustawieniu nachylenia przeprowadzić elektroniczne ustawianie nachylenia (patrz 7.7.4).
5. Włączyć urządzenie i nacisnąć przycisk trybu nachylenia. Dioda LED trybu nachylenia świeci się. Natychmiast po wypoziomowaniu, włączy się promień lasera. PR 30-HVS można pochylić, gdy tylko na wyświetlaczu PRA 30 pojawi się symbol "Tryb nachylenia".

7.7.2 Ręczne ustawianie nachylenia 6 14

WSKAZÓWKA

Jeśli urządzenie namierzy zmianę temperatury o ok. 10 stopni, laser przestanie się obracać na ok. 40 sekund. W tym czasie urządzenie skoryguje wszystkie możliwe błędy powstałe w wyniku zmiany temperatury. Po automatycznej korekcie urządzenie ponownie ustawia płaszczyznę lasera na poprzednie nachylenie, a laser zaczyna się obracać.

W zależności od przechylenia urządzenia można wprowadzić wartości nachylenia do 21,3%. Wskaźnik detektora promienia wskazuje kąt nachylenia.

7.7.2.1 Dodatnie nachylenie

Przycisk wprowadzania nachylenia Plus podnosi płaszczyznę lasera przed urządzeniem i opuszcza ją za urządzeniem.

1. Nacisnąć przycisk wprowadzania nachylenia Plus na pilocie zdalnego sterowania.

WSKAZÓWKA Jeśli przez 3 sekundy nie zostanie wciśnięty żaden przycisk, na urządzeniu ustawione zostanie ostatnio wskazywane nachylenie. Przy tym miga dioda LED trybu nachylenia.

Wskaźnik detektora promienia wskazuje kąt nachylenia.

2. Aby szybciej zmieniać wartości, należy długo naciskać przycisk wprowadzania nachylenia.

7.7.2.2 Ujemne nachylenie

Przycisk wprowadzania nachylenia Minus opuszcza płaszczyznę lasera przed urządzeniem i podnosi ją za urządzeniem.

1. Nacisnąć przycisk wprowadzania nachylenia Minus na pilocie zdalnego sterowania.

WSKAZÓWKA Jeśli przez 3 sekundy nie zostanie wciśnięty żaden przycisk, na urządzeniu ustawione zostanie ostatnio wskazywane nachylenie. Przy tym miga dioda LED trybu nachylenia.

Wskaźnik detektora promienia wskazuje kąt nachylenia.

2. Aby szybciej zmieniać wartości, należy długo naciskać przycisk wprowadzania nachylenia.

7.7.3 Automatyczne ustawianie nachylenia

Za pomocą tej funkcji można automatycznie ustawić pochyłą powierzchnię lasera między 2 punktami i wyznaczyć nachylenie między tymi punktami.

1. Ustawić urządzenie na górnej krawędzi płaszczyzny nachylenia, jak opisano w 7.7.1.

2. Zamontować detektor promienia z uchwytem detektora PRA 80/PRA 83 np. na teleskopowej łacie mierniczej PUA 50.

3. Ustawić detektor bezpośrednio przed niwelatorem laserowym, skierować go na wysokość płaszczyzny lasera i zamocować na teleskopowej łacie mierniczej.

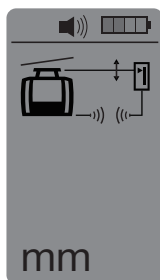
4. Detektor z teleskopową łatą mierniczą ustawić na dolnej krawędzi płaszczyzny nachylenia i dwukrotnie kliknąć na przycisk automatycznego ustawiania. Następne podwójne kliknięcie zakończy proces ustawiania.

Uruchamia się teraz proces ustawiania płaszczyzny lasera. W trakcie ustawiania przez cały czas rozlega się sygnał. Kierunek procesu wyszukiwania można zmienić naciskając przycisk automatycznego ustawiania.

Gdy tylko promień lasera dotrze do pola detekcji detektora promienia, zostanie przesunięty do nacięcia do znakowania (poziom odniesienia). Po osiągnięciu tej pozycji (znalezieniu nacięcia do znakowania) 5-sekundowy sygnał dźwiękowy sygnalizuje zakończenie procesu.

Symbol "automatyczne ustawianie" nie będzie już wyświetlany na wyświetlaczu detektora promienia, a detektor automatycznie przechodzi na normalny tryb.

Na wyświetlaczu detektora promienia pojawi się na 5 sekund kąt nachylenia.



5. Odczytać kąt nachylenia pomiędzy obydwooma punktami (miejsca ustawienia urządzenia i detektora promienia) na wyświetlaczu detektora promienia.

WSKAZÓWKA Po 5 sekundach zgaśnie wskaźnik nachylenia na wyświetlaczu detektora promienia.

7.7.4 Opcjonalne elektroniczne ustawianie nachylenia

Po zgrubnym ustawieniu niwelatora laserowego i ustawieniu nachylenia (jak opisano powyżej) można zoptymalizować ustawienie PR 30-HVS za pomocą opatentowanego przez Hilti elektronicznego ustawiania nachylenia.

1. Ustawić PRA 30 centralnie naprzeciwko PR 30-HVS na końcu płaszczyzny nachylenia. Można je albo trzymać nieruchomo albo zamocować za pomocą PRA 80/PRA 83.
2. Uruchomić na PR 30-HVS elektroniczne ustawianie nachylenia, naciskając przycisk elektronicznego ustawiania nachylenia.
Jeśli strzałki elektronicznego ustawiania nachylenia migają, PRA 30 nie odbiera żadnego sygnału z PR 30-HVS.
3. Jeśli zaświeci się strzałka po lewej stronie, ustawić PR 30-HVS w kierunku zgodnym z ruchem wskazówek zegara.
4. Jeśli zaświeci się strzałka po prawej stronie, ustawić PR 30-HVS w kierunku przeciwnym do ruchu wskazówek zegara.
Jeśli zaświecą się obie strzałki, ustawienie na PRA 30 jest prawidłowe.
Po pomyślnym ustawieniu (obie strzałki świecą się stale przez 10 sekund) funkcja zostanie automatycznie zakończona.
5. Zamocować niwelator laserowy na statywie, aby uniemożliwić niezamierzone obrócenie niwelatora.
6. Elektroniczne ustawianie nachylenia można również zakończyć naciskając przycisk elektronicznego ustawiania nachylenia.

WSKAZÓWKA Pomiędzy zgrubnym ustawieniem za pomocą szczerbiny i muszki a precyzyjnym ustawieniem za pomocą elektronicznego ustawiania nachylenia mogą być odchylenia. Ponieważ elektroniczna metoda jest bardziej dokładna niż optyczna, zaleca się zawsze odnosić się do elektronicznego ustawiania nachylenia.

7.7.5 Ustawianie nachylenia za pomocą adaptera do ustawiania nachylenia PRA 79

WSKAZÓWKA

Upewnić się, że stół do ustawiania nachylenia jest prawidłowo zamontowany pomiędzy statywem a urządzeniem (patrz instrukcja obsługi PRA 79).

1. W zależności od zastosowania zamontować np. adapter kąta nachylenia PRA 79 na statywie.
2. Ustawić statyw na górnej lub dolnej krawędzi płaszczyzny nachylenia.
3. Zamontować niwelator laserowy na adapterze kąta nachylenia i za pomocą nacięcia celowniczego na głowicy PR 30-HVS ustawić urządzenie z adapterem kąta nachylenia równoległe do płaszczyzny nachylenia. Panel obsługi urządzenia PR 30-HVS powinien znajdować się po przeciwnej stronie kierunku nachylenia.
4. Upewnić się, że adapter kąta nachylenia znajduje się w pozycji wyjściowej (0°).
5. Włączyć urządzenie (patrz 7.2).
6. Nacisnąć przycisk trybu nachylenia.
Na panelu obsługi niwelatora laserowego świeci się teraz dioda LED trybu nachylenia.
Urządzenie rozpoczyna teraz automatyczną niwelację. Bezpośrednio po jej zakończeniu włączy się laser i zacznie się obracać.
7. Za pomocą adaptera kąta nachylenia ustawić żądany kąt nachylenia.

WSKAZÓWKA W przypadku ręcznego ustawiania nachylenia urządzenie PR 30-HVS dokonuje jednorazowej niwelacji płaszczyzny lasera, a następnie ją ustawia. Wibracje, zmiany temperatury lub inne czynniki mogące wystąpić w ciągu dnia, mogą wpływać na pozycję płaszczyzny lasera.

7.8 Powrót do trybu standardowego

Aby powrócić do trybu standardowego, należy wyłączyć urządzenie i ponownie je uruchomić.

7.9 Tryb uśpienia

W trybie uśpienia PR 30-HVS oszczędza energię. Laser jest wyłączany, dzięki czemu wydłuża się żywotność akumulatorów.

7.9.1 Aktywacja trybu uśpienia

1. Na włączonym PRA 30 nacisnąć przycisk Wł./Wyl. przez ok. 3 sekundy.

2. Nacisnąć dwukrotnie przycisk kierunku W prawo, aby przejść do punktu menu "Tryb uśpienia".
3. Nacisnąć przycisk jednostki, aby włączyć tryb uśpienia PR 30-HVS.

7.9.2 Dezaktywacja trybu uśpienia

1. Na włączonym PRA 30 nacisnąć przycisk Wł./Wyl. przez ok. 3 sekundy.
2. Nacisnąć dwukrotnie przycisk kierunku W prawo, aby przejść do punktu menu "Tryb uśpienia".
3. Nacisnąć przycisk jednostki, aby wyłączyć tryb uśpienia PR 30-HVS.
4. Po ponownym aktywowaniu PR 30-HVS należy sprawdzić ustawienia lasera, aby zapewnić precyzyjną pracę.

8 Konserwacja i utrzymanie urządzenia

8.1 Czyszczenie i suszenie

1. Zdmuchnąć kurz z okienek wylotu promienia lasera.
2. Nie dotykać szkła palcami.
3. Czyścić tylko czystą i miękką ściereczką; w razie potrzeby nawilżyć ją czystym alkoholem lub wodą.

WSKAZÓWKA Zbyt szorstki materiał czyszczący może zarysować szkło i tym samym zmniejszyć dokładność urządzenia.

WSKAZÓWKA Nie stosować innych płynów, ponieważ mogą one uszkodzić elementy z tworzywa sztucznego.

4. Suszyć wyposażenie przestrzegając wartości granicznych temperatury, podanych w danych technicznych.

WSKAZÓWKA Zwłaszcza zimą/latem zwrócić szczególną uwagę na wartości graniczne temperatury, w przypadku przechowywania wyposażenia np. wewnątrz pojazdu.

8.2 Konserwacja akumulatorów Li-Ion

WSKAZÓWKA

Nie jest konieczne stosowanie ładowania odświeżającego akumulatorów Li-Ion, jak w przypadku akumulatorów NiCd lub NiMH.

WSKAZÓWKA

Przerwanie procesu ładowania nie ma negatywnego wpływu na żywotność akumulatorów.

WSKAZÓWKA

Proces ładowania można rozpocząć w każdej chwili i nie ma to negatywnego wpływu na żywotność akumulatorów. Nie ma efektu pamięci, jak w przypadku akumulatorów NiCd lub NiMH.

WSKAZÓWKA

Akumulatory przechowują się najlepiej w stanie pełnego naładowania, możliwie w suchym i chłodnym miejscu. Przechowywanie akumulatorów w wysokich temperaturach otoczenia (np. za szybą) jest niekorzystne, powoduje zmniejszenie żywotności akumulatorów oraz przyspiesza rozładowywanie się ogniw.

WSKAZÓWKA

Na skutek długotrwałej lub nadmiernej eksploatacji zmniejsza się pojemność akumulatorów i nie można ich naładować do pełna. Przy użyciu starych akumulatorów można jeszcze pracować, jednak należy je w odpowiednim czasie wymienić.

1. Nie dopuszczać do wniknięcia wilgoci.
2. Przed pierwszym uruchomieniem należy całkowicie naładować akumulatory.

3. Akumulatory ładować, gdy tylko znacznie spadnie moc urządzenia.

WSKAZÓWKA Ładowanie w odpowiednim czasie zwiększa żywotność akumulatorów.

WSKAZÓWKA W przypadku dalszego używania akumulatorów, ich rozładowywanie zostanie automatycznie przerwane, zanim dojdzie do zniszczenia ogniw, a urządzenie wyłączy się.

4. Akumulatory należy ładować za pomocą dopuszczonych prostowników Hilti przeznaczonych do akumulatorów Li-Ion.

8.3 Przechowywanie

1. Zamoczone urządzenia należy wypakować. Wyrzucić i wyczyścić urządzenia, pojemnik transportowy i osprzęt (przestrzegając temperatury roboczej). Wyposażenie zapakować ponownie dopiero po jego całkowitym wysuszeniu.
2. Po dłuższym przechowywaniu lub dłuższym transporcie należy przed uruchomieniem urządzenia przeprowadzić pomiar kontrolny.
3. Przed dłuższym przechowywaniem należy wyjąć akumulatory i baterie z urządzenia oraz detektora promienia. Wyciek z akumulatorów i baterii może uszkodzić urządzenie i detektor promienia.

8.4 Transport

Do transportu lub wysyłki wyposażenia należy używać walizki transportowej Hilti lub opakowania o podobnych właściwościach.

OSTROŻNIE

Przed transportem lub wysyłką wyjąć akumulatory i baterie z urządzenia i detektora promienia.

8.5 Kalibracja w serwisie kalibracyjnym Hilti

W celu zapewnienia niezawodności działania urządzenia zgodnie z normami i prawnymi wymogami zaleca się przeprowadzanie regularnej kontroli urządzenia przez serwis kalibracyjny Hilti.

Możliwość skorzystania z serwisu kalibracyjnego Hilti istnieje zawsze. Zaleca się jednak przeprowadzać kalibrację przynajmniej raz w roku.

W ramach serwisu kalibracyjnego Hilti uzyskuje się potwierdzenie, że specyfikacje kontrolowanego urządzenia w dniu kontroli są zgodne z danymi technicznymi podanymi w instrukcji obsługi.

W przypadku odchylenia od danych producenta używane urządzenie pomiarowe ustawiane jest na nowo. Po regulacji i kontroli na urządzenie przyklejana jest plakietka kontrolna, a pisemny certyfikat kalibracji informuje o tym, że dane urządzenie pracuje zgodnie z danymi producenta.

Certyfikaty kalibracji wymagane są zawsze dla przedsiębiorstw posiadających certyfikację ISO 900X. Blższych informacji można uzyskać w serwisie Hilti.

8.6 Kontrola dokładności

WSKAZÓWKA

W celu zachowania technicznych specyfikacji należy regularnie kontrolować urządzenie (przynajmniej przed każdą większą/ważną pracą)!

WSKAZÓWKA

Uwzględniając następujące warunki można przyjąć, że urządzenie po upadku działa bez zakłóceń i z taką samą dokładnością, jak przed upadkiem:

Podczas upadku nie została przekroczona wysokość podana w danych technicznych, z jakiej spadło urządzenie. Podczas upadku urządzenie nie zostało uszkodzone mechanicznie (np. stłuczenie przyzmatu pentagonalnego). Podczas pracy urządzenie generuje obracający się promień lasera. Również przed upadkiem urządzenie działało bez zakłóceń.

8.6.1 Kontrola poziomej osi głównej i poprzecznej 16

1. Postawić statyw w odległości ok. 20 m od ściany i używając poziomnicy ustawić głowicę statywu poziomo.
2. Zamontować urządzenie na statywie i za pomocą nacięcia celowniczego skierować głowicę urządzenia na ścianę.
3. Za pomocą detektora promienia wyznaczyć punkt (punkt 1) i zaznaczyć go na ścianie.

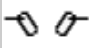

4. Obrócić urządzenie o 90° wokół własnej osi zgodnie z ruchem wskazówek zegara. Nie wolno przy tym zmieniać wysokości urządzenia.
5. Za pomocą detektora promienia wyznaczyć drugi punkt (punkt 2) i zaznaczyć go na ścianie.
6. Powtórzyć kroki 4 i 5 jeszcze dwukrotnie, wyznaczając punkt 3 i punkt 4 za pomocą detektora promienia i zaznaczając je na ścianie. Przy starannym wykonywaniu tych czynności odległość w pionie pomiędzy obydwo ma zaznaczonymi punktami 1 i 3 (oś główna) lub punktami 2 i 4 (oś poprzeczna) powinna w obu przypadkach wynosić < 3 mm (przy 20 m). W razie większego odchylenia należy przesłać urządzenie do serwisu Hilti w celu kalibracji.





8.6.2 Kontrola osi pionowej 17 18

1. Ustawić urządzenie pionowo na możliwie płaskim podłożu w odległości ok. 20 m od ściany.
2. Ustawić uchwyty urządzenia równoległe do ściany.
3. Włączyć urządzenie i zaznaczyć na podłożu punkt odniesienia (R).
4. Za pomocą detektora zaznaczyć punkt (A) na dolnym końcu ściany. Wybrać średnią prędkość.
5. Za pomocą detektora promienia zaznaczyć punkt (B) na wysokości ok. 10 m.
6. Obrócić urządzenie o 180° i ustawić na punkt odniesienia (R) na podłożu oraz na dolny zaznaczony punkt (A) na ścianie.
7. Za pomocą detektora promienia zaznaczyć punkt (C) na wysokości ok. 10 m.
8. Sprawdzić, czy przy starannym wykonywaniu tych czynności odległość w poziomie pomiędzy obydwo ma punktami zaznaczonymi na wysokości dziesięciu metrów (B) i (C) jest mniejsza niż 1,5 mm (przy 10 m).

WSKAZÓWKA W razie większego odchylenia: urządzenie należy przesłać do serwisu Hilti w celu przeprowadzenia kalibracji.

9 Usuwanie usterek

Usterka	Możliwa przyczyna	Rozwiązanie
Wyświetlacz wskazuje symbol 	PRA 30 nie jest sparowane z PR 30-HVS.	Sparować urządzenia (patrz rozdział 6.9)
Wyświetlacz wskazuje symbol 	Naciśnięto nieprawidłowy przycisk; Polecenie w zasadzie niemożliwe.	Nacisnąć prawidłowy przycisk.

Usterka	Możliwa przyczyna	Rozwiązanie
Wyświetlacz wskazuje symbol 	Polecenie możliwe, ale urządzenie nie reaguje.	Włączyć wszystkie urządzenia i przejść w strefę dostatecznego zasięgu. Upewnić się, że pomiędzy urządzeniami nie znajdują się żadne przeszkody. Zwrócić również uwagę na maksymalny zasięg urządzeń. W celu dobrego połączenia radiowego ustawić PR 30-HVS i PRA 30 w odległości ≥ 10 cm od podłoża.
Wyświetlacz wskazuje symbol 	Urządzenie znajduje się w trybie nadzoru. Ponowne ustawienie nie było możliwe.	Sprawdzić pozycjonowanie PR 30-HVS i PRA 30 oraz czy nie ma żadnych przeszkód w polu widzenia między PR 30-HVS a PRA 30. Ponownie włączyć automatyczne ustawianie (patrz rozdziały dotyczące automatycznego ustawiania i nadzoru).
Wyświetlacz wskazuje symbol 	Urządzenie znajduje się w trybie uśpienia (urządzenie pozostaje w trybie uśpienia maks. przez 4 godz.).	Aktywować urządzenie (patrz rozdział "Dezaktywacja trybu uśpienia").
Wyświetlacz wskazuje symbol 	Stan naładowania akumulatorów w PR 30-HVS jest niski.	Naładować akumulator, użyć innego akumulatora lub eksploatować PR 30-HVS w trybie "Ładowanie w trakcie eksploatacji" (nie na wolnym powietrzu ani w wilgotnym otoczeniu).

pl

10 Utylizacja

OSTRZEŻENIE

Niefachowa utylizacja sprzętu może mieć następujące skutki:

Przy spalaniu elementów z tworzywa sztucznego powstają trujące gazy, które są niebezpieczne dla zdrowia.

W razie uszkodzenia lub silnego rozgrzania, baterie mogą eksplodować i spowodować przy tym zatrucie, oparzenia ogniem i kwasem oraz zanieczyszczenie środowiska.

Lekkomyślne usuwanie sprzętu umożliwia niepowołanym osobom używanie go niezgodnie z przeznaczeniem. Może to doprowadzić do poważnych okaleczeń osób trzecich oraz do zatrucia środowiska.



Urządzenia Hilti wykonane zostały w znacznej mierze z materiałów nadających się do powtórnego wykorzystania. Warunkiem takiego recyklingu jest prawidłowe oddzielenie materiałów. W wielu krajach Hilti jest przygotowane do odbierania zużytego sprzętu w celu jego ponownego wykorzystania. Więcej informacji można uzyskać w Dziale Obsługi Klienta Hilti lub u doradcy technicznego.



Dotyczy tylko państw UE

Nie wyrzucać elektronarzędzi z odpadami komunalnymi!

Zgodnie z Europejską Dyrektywą w sprawie zużytego sprzętu elektrotechnicznego i elektronicznego oraz dostosowaniem jej do prawa krajowego, zużyte elektronarzędzia należy posegregować i zutylizować w sposób przyjazny dla środowiska.



Baterie utylizować zgodnie z przepisami krajowymi.

11 Gwarancja producenta na urządzenia

W razie pytań dotyczących warunków gwarancji należy skontaktować się z lokalnym przedstawicielem HILTI.

12 Wskazówka FCC (w USA) / wskazówka IC (w Kanadzie)

OSTROŻNIE

Podczas testów urządzenie to zachowało wartości graniczne, określone w rozdziale 15 przepisów FCC dla cyfrowych urządzeń klasy B. Te wartości graniczne przewidują dla instalacji w obszarach mieszkalnych wystarczającą ochronę przed promieniowaniami zakłócającymi. Urządzenia tego rodzaju wytwarzają i stosują wysokie częstotliwości, a także mogą je emitować. Dlatego w przypadku instalacji oraz eksploatacji niezgodnej ze wskazówkami urządzenia te mogą powodować zakłócenia odbioru fal radiowych.

W przypadku niektórych instalacji nie można zagwarantować braku występowania zakłóceń. Jeśli urządzenie powoduje zakłócenia odbioru fal radiowych lub telewizyjnych, co można stwierdzić wyłączając i ponownie włączając urządzenie, użytkownik powinien usunięcia zakłócenia wykonując następujące czynności:

Na nowo ustawić lub przestawić antenę odbiorczą.

Zwiększyć odstęp pomiędzy urządzeniem a detektorem.

Podłączyć urządzenie do gniazda obwodu elektrycznego, który jest inny od obwodu detektora.

Zwrócić się o pomoc do sprzedawcy lub doświadczonego technika RTV.

WSKAZÓWKA

Zmiany lub modyfikacje, których dokonywanie nie jest wyraźnie zezwolone przez firmę Hilti, mogą spowodować ograniczenie praw użytkownika do dalszej eksploatacji urządzenia.

Urządzenie to spełnia wymagania wynikające z paragrafu 15 przepisów FCC oraz jest zgodne z normą IC RSS-210.

Aby uruchomić urządzenie, spełnione muszą być dwa poniższe warunki:

Urządzenie nie powinno wytwarzać żadnego szkodliwego promieniowania.

Urządzenie musi przyjmować każde promieniowanie, łącznie z promieniowaniami, powodującymi niepożądane reakcje.

13 Deklaracja zgodności WE (oryginał)

Nazwa:	Niwelator laserowy
Oznaczenie typu:	PR 30-HVS
Generacja:	01
Rok konstrukcji:	2013

Deklarujemy z pełną odpowiedzialnością, że niniejszy produkt jest zgodny z następującymi wytycznymi oraz normami: do 19 kwietnia 2016: 2004/108/WE, od 20 kwietnia 2016: 2014/30/UE, 2011/65/UE, 2006/42/WE, 2006/66/WE, 1999/5/WE, EN ISO 12100, EN 300 440-2 V1.4.1, EN 301 489-1 V1.9.2, EN 301 489-17 V2.2.1.

Hilti Corporation, Feldkircherstrasse 100,
FL-9494 Schaan



Paolo Luccini
Head of BA Quality and Process Management
Business Area Electric Tools & Accessories
06/2015



Edward Przybyłowicz
Head of BU Measuring Systems

BU Measuring Systems

06/2015

Dokumentacja techniczna:

Hilti Entwicklungsgesellschaft mbH
Zulassung Elektrowerkzeuge
Hiltistrasse 6
86916 Kaufering
Deutschland



Hilti Corporation

LI-9494 Schaan

Tel.: +423/234 21 11

Fax: +423/234 29 65

www.hilti.com

Hilti = registered trademark of Hilti Corp., Schaan
Pos. 1 | 20150924



2065552