

HILTI

DSW 1005-E

Dansk



DSW 1005-E




da	Dansk	1
----	-------------	---

1 Oplysninger vedrørende dokumentationen

1.1 Tegnforklaring







1.1.1 Advarsler

Advarsler advarer mod farer ved håndtering af produktet. Følgende signalord anvendes sammen med et symbol:

	FARE! Står ved en umiddelbart truende fare, der kan medføre alvorlige kvæstelser eller døden.
	ADVARSEL! Står ved en potentielt truende fare, der kan medføre alvorlige kvæstelser eller døden.
	FORSIGTIG! Advarer om en potentielt farlig situation, der kan forårsage lettere personskader eller materielle skader.

1.1.2 Symboler

Følgende symboler anvendes i denne dokumentation:

	Læs brugsanvisningen før brug
	Generel fare
	Advarsel om farlig elektrisk spænding
	Advarsel mod snitsår
	Håndtering af genvindbare materialer
	Elektriske maskiner må ikke bortskaffes som almindeligt husholdningsaffald





1.1.3 Symboler på produktet

Følgende symboler anvendes på typeskiltet:

/min	Omdrejninger pr. minut
n_0	Nominelt omdrejningstal ubelastet
Ø	Diameter

1.1.4 Påbudssymboler

Følgende påbudssymboler anvendes på produktet:

	Brug beskyttelsesbriller
	Brug hoved- og høreværn
	Brug beskytteshandsker
	Brug sikkerhedssko



1.1.5 Illustrationer

Illustrationerne i denne manual er medtaget for at give en bedre forståelse af produktet og kan afvige fra den faktiske version:.

	Disse tal henviser til det respektive billede i starten af denne vejledning.
3	Nummereringen udtrykker arbejdsstrinenes rækkefølge og kan afvige fra nummereringen af arbejdsstrinene i teksten.
	Positionsnumre anvendes i illustrationen Oversigt og refererer til tallene i symbolforklaringen i afsnittet Produktoversigt .
	Dette symbol skal sikre skærpet opmærksomhed ved omgang med produktet.

1.2 Overensstemmelseserklæring

Vi erklærer som eneansvarlige, at det beskrevne produkt er i overensstemmelse med gældende direktiver og standarder. Sidst i dette dokument finder du et billede af overensstemmelseserklæringen.

Den tekniske dokumentation er arkiveret her:

Hilti Entwicklungsgesellschaft mbH | Zulassung Geräte | Hiltistraße 6 | 86916 Kaufering, DE

2 Sikkerhed

2.1 Sikkerhedsanvisninger

Sikkerhedsafsnittet i det følgende kapitel indeholder alle generelle sikkerhedsanvisninger vedrørende elværktøj, og i henhold til gældende bestemmelser skal disse anføres i brugsanvisningen. Der kan således forekomme anvisninger, der ikke er relevante for denne maskine.

2.1.1 Korrekt indretning af arbejdspladsen

- ▶ Sørg for at bore- og saveopgaver godkendes af byggeledelsen. Bore- og savearbejde i bygninger og andre strukturer kan påvirke statikken, især ved overskæring af armeringsjern og bærende elementer.
- ▶ Sørg for god belysning.
- ▶ Sørg for god udluftning af arbejdspladsen. Dårligt udluftede arbejdspladser kan være sundhedsskadelige som følge af støvpåvirkningen.
- ▶ Hold arbejdsområdet ryddeligt. Sørg for at holde arbejdspladsen fri for genstande, som man kan komme til skade på. Uorden i arbejdsområdet kan medføre uheld.
- ▶ For at undgå personskader som følge af fastklemning af værktøjet skal de friskårne blokke sikres mod ukontrollerede bevægelser ved hjælp af stålkiler og/eller afstivninger.
- ▶ Sørg med tilstrækkeligt dimensionerede og rigtigt placerede afstivninger for, at den tilbageblevne bygningsstruktur holdes sikkert sammen efter udførelse af skærearbejdet og fjernelse af den overskårne bygningsdel.
- ▶ Ophold dig aldrig i et område med svævende laster.
- ▶ Skærestedet og den efterfølgende åbning skal være sikkert og tydeligt afspærret for at undgå, at personer kan falde ned.

- ▶ Brug beskyttelsesudstyr. Brug sikkerhedssko, beskyttelseshandsker, hjelm og beskyttelsesbriller.
- ▶ Brug åndedrætsværn under arbejde, som danner støv.
- ▶ Brug egnet arbejdstøj. Brug ikke løstsiddende tøj eller smykker, som bevægelige dele kan gribe fat i. Brug hårbåndet, hvis du har langt hår.
- ▶ Sørg for, at børn ikke kan få adgang til maskinen. Sørg for, at andre personer ikke har adgang til arbejdsområdet.
- ▶ Lad ikke andre personer røre ved udstyret eller forlængerledningen.
- ▶ Undgå u hensigtsmæssige kroppsstillinger. Sørg for at have et sikkert fodfæste, og hold balancen.
- ▶ Før altid ledninger og slanger fladt væk fra maskinen, så du undgår at snuble og falde.
- ▶ Ledninger og slanger må ikke komme i nærheden af roterende dele.
- ▶ Kontrollér sammen med byggelederen, at der ikke befinder sig gasrør, vandrør, elledninger eller andre ledninger i skæreeområdet. Skjulte elledninger tæt på skæreeområdet, som for eksempel kan blive beskadiget på grund af nedfaldende dele, skal beskyttes særskilt og om nødvendigt tages ud af drift.
- ▶ Kontrollér, at det anvendte kølevand strømmer ud på kontrolleret vis eller udsuges korrekt. Kølevand, der strømmer eller sprøjter ukontrolleret ud, kan forårsage skader og ulykker. Vær også opmærksom på, at vand kan strømme ud via ikke-synlige, indvendige hulrum.
- ▶ Arbejd ikke stående på en stige.

2.1.2 Generelle sikkerhedsforanstaltninger

- ▶ Anvend først maskinen, når du har læst brugsanvisningen, så du er fortrolig med dens indhold, og efter at du før brug er blevet instrueret af en **Hilti** ekspert. Overhold alle advarsler og anvisninger.
- ▶ Brug altid den rigtige maskine. Brug ikke maskinen til formål, som den ikke er beregnet til, men kun i overensstemmelse med formålet og i fejlfri stand.
- ▶ Brug maskine, tilbehør, indsatsværktøj osv. iht. disse anvisninger, og sådan som det kræves for denne specielle maskintype. Tag hensyn til arbejdsforholdene og det arbejde, der skal udføres. Ved anvendelse af maskinen til situationer, som ligger uden for det fastsatte anvendelsesområde, kan der opstå farlige situationer.
- ▶ Tag hensyn til påvirkning fra omgivelserne. Brug ikke maskinen, hvis der er risiko for brand og eksplosion. Elværktøj danner gnister, der kan antænde støv eller gasser.
- ▶ Hold håndtagene rene, tørre og fri for olie og fedt.
- ▶ Undgå at overbelaste maskinen. Du arbejder bedre og sikrere inden for det angivne effektområde.
- ▶ Lad aldrig maskinen være uden opsyn.
- ▶ Opbevar altid maskiner, der ikke anvendes, sikkert. Maskiner, som ikke anvendes, skal opbevares på et tørt, højtbeliggende eller aflukket sted uden for børns rækkevidde.
- ▶ Træk altid netstikket ud af stikkontakten, når maskinen ikke er i brug (f.eks. under en pause), før du foretager maskinindstillinger og før pleje, vedligeholdelse og værktøjsskift. Denne sikkerhedsforanstaltning forhindrer, at maskinen starter utilsigtet.
- ▶ Fjern indstillingsværktøj eller skruenøgler, inden maskinen tændes. Hvis et stykke værktøj eller en nøgle sidder i en roterende maskindel, er der risiko for personskader.
- ▶ Før brug skal maskine, værktøj og tilbehør kontrolleres for fejlfri og bestemmelsesmæssig funktion. Kontrollér, om de bevægelige dele fungerer korrekt og ikke sidder fast, og om der findes beskadigede dele. Alle dele skal være monteret korrekt og opfylde alle betingelser, så maskinens fejlfrie drift er sikret. Beskadigede dele skal repareres eller udskiftes fagmæssigt korrekt af et autoriseret specialværksted.

- ▶ Undgå hudkontakt med bore- og saveslam.
- ▶ Brug støvmaske ved støvende arbejde, f.eks. ved tørsavning. Tilslut en støvudsugning. Det er ikke tilladt at bearbejde sundhedsfarlige materialer, f.eks. asbest.
- ▶ Følg anvisningerne for rengøring og vedligeholdelse.
- ▶ Børn bør gøres opmærksomme på, at de ikke må lege med maskinen.
- ▶ Maskinen må ikke anvendes af børn eller svagelige personer, der ikke er instrueret i brugen.

2.1.3 Beskyttelse mod elektrisk stød

- ▶ Beskyt dig mod elektriske stød. Undgå at berøre jordede dele som f.eks. rør, radiatorer, komfurer eller køleskabe.
- ▶ Kontrollér maskinens tilslutningsledninger regelmæssigt, og få dem udskiftet af en fagmand, hvis de er beskadigede. Kontrollér forlængerledningerne regelmæssigt, og udskift dem, hvis de er beskadigede.
- ▶ Kontrollér, at maskinen og tilbehøret er i korrekt tilstand. Brug ikke maskinen og tilbehøret, hvis det er beskadiget, hvis systemet ikke er komplet, eller hvis der er betjeningselementer, der ikke kan betjenes problemfrit.
- ▶ Hvis en tilliedning bliver beskadiget under arbejdet, må du ikke røre ved den. Slå hovedafbryderen fra, og træk netstikket ud af stikkontakten.
- ▶ Beskadigede kontakter skal udskiftes hos **Hilti** service. Brug ikke en maskine, hvor hovedafbryderen ikke kan slås til og fra.
- ▶ Lad altid en elektriker (**Hilti** service) reparere maskinen, så der kun anvendes originale reservedele. I modsat fald kan brugeren blive udsat for uheld.
- ▶ Brug ikke tilslutningsledninger til formål, som de ikke er beregnet til. Bær aldrig maskinen i tilslutningsledningen. Træk ikke i tilslutningsledningen for at trække stikket ud af stikkontakten.
- ▶ Beskyt tilslutningsledningerne mod varme, olie og skarpe genstande.
- ▶ Tilslut kun maskinen og dens tilbehør til strømkilder, som er forsynet med jordleder og fejlstrømsafbryder. Kontrollér, at disse fungerer fejlfrit, hver gang før maskinen tages i brug. Anbring et jordspyd ved anvendelse af en generator.
- ▶ Kontrollér, at netspændingen svarer til oplysningerne på typeskiltene.
- ▶ Sørg for at holde elledninger og især stikforbindelser tørre. Luk stikdåserne med de medfølgende dæksler, når de ikke er i brug.
- ▶ Brug kun forlængerledning med tilstrækkeligt ledningstværsnit, der er godkendt til det pågældende anvendelsesområde. Arbejd ikke med oprullede forlængerledninger, da dette kan medføre effekttab og overophedning af ledningen.
- ▶ Afbryd strømforsyningen før rengørings- og vedligeholdelsesarbejde og ved afbrydelse af arbejdet.
- ▶ Bemærk, at enkelte dele på omformeren selv efter afbrydelse af strømmen kan stå under livsfarlig højspænding i op til 10 minutter.
- ▶ Kontrollér før påbegyndelse af arbejdet arbejdsområdet for skjulte elektriske ledninger, gas- og vandrør (f.eks. med en metaldetektor). Udvendige metaldele på maskinen kan blive spændingsførende, hvis du f.eks. utilsigtet har beskadiget en elledning. Dette medfører en alvorlig fare for at få elektrisk stød.

2.1.4 Krav til brugeren

- ▶ Wiresaven må kun betjenes af fagfolk, som er uddannet specielt i betonskæring. Disse skal være helt fortrolige med indholdet i denne brugsanvisning og være uddannet i sikker brug af en **Hilti** ekspert.
- ▶ Det er vigtigt at være opmærksom og holde øje med, hvad man laver, og at bruge maskinen fornuftigt. Brug ikke maskinen, hvis du er træt eller påvirket af stoffer,

alkohol eller medicin. Et øjeblik uopmærksomhed under brugen af maskinen kan medføre alvorlige personskader.

- ▶ Brugeren og de personer, der opholder sig i nærheden, skal under anvendelsen af maskinen bruge egnede beskyttelsesbriller, beskyttelseshjelm og sikkerhedssko.
- ▶ Støv fra materialer såsom blyholdig maling, visse træsorter, mineraler og metal kan være sundhedsfarlige. Berøring eller indånding af støv kan medføre allergiske reaktioner og/eller luftvejssygdomme hos brugeren eller personer, der opholder sig i nærheden. Bestemte støvtyper, f.eks. støv fra ege- og bøgetræ, er kræftfremkaldende, især i forbindelse med tilsætningsstoffer til træbehandling (kromat, træbeskyttelsesmidler). Asbestholdige materialer må kun bearbejdes af fagfolk. Anvend så vidt muligt støvudsugning. For at sikre en effektiv støvudsugning anbefales det at anvende en egnet mobil støvudsugning anbefalet af **Hilti** til træ- og/eller mineralstøv, som er tilpasset til det pågældende elværktøj. Sørg for god udluftning af arbejdspladsen. Det anbefales at bruge et åndedrætsværn med filterklasse P2. Overhold de gældende nationale forskrifter vedrørende de materialer, der skal bearbejdes.

2.1.5 Sikkerhed under brugen

- ▶ Kontrollér wiresaven og dens komponenter, savewiren og dens forbindelseselementer samt tilbehøret for fejlfri funktion før ibrugtagning. Sørg for, at beskadigelser og fejlfunktioner afhjælpes fagmæssigt korrekt før ibrugtagning.
- ▶ Placer kontaktskabet længst muligt uden for farezonen, og ophold dig ved betjeningspulten, mens der skæres.
- ▶ Det er kun tilladt at arbejde, når wiresaven og rullestanderne er fastgjort sikkert og stabilt på et massivt underlag. En komponent, som vælter eller falder ned, kan medføre alvorlige skader eller kvæstelser.
- ▶ Strøm- og trykluftforsyningen må først tilsluttes, når saven er helt klargjort.
- ▶ Tag kun saven i brug med korrekt monterede wireafdækninger og direkte ved wirens ind- og udgangsside gennem styrerullernes hulaksler, hvor savewiren er ført.
- ▶ Det er kun tilladt at bevæge sig ind i farezonen (f.eks. i forbindelse med justering af rullerne eller vandtilførslen, isætning af kiler, etc.), når der er trykket på nødstopet, og når drivhjulet er standset.
- ▶ Hold dig til de tilladte drevparametre og til de anbefalede vejledende værdier for skærehastighed og fremføringstryk i forbindelse med saveopgaver.
- ▶ Brug kun savewirer, som opfylder kravene i henhold til EN 13236.
- ▶ Ved at anvende savewirer, wireforbindere og presseværktøjer af høj kvalitet kan antallet af wirebrud reduceres væsentligt.
- ▶ Wiren kan blive varm, husk derfor at bruge arbejdshandsker.
- ▶ Anvend altid tilstrækkeligt dimensionerede befæstigelsesmaterialer (dyvler, skruer, etc.) til fastgørelse af rullebukke og wiresav samt sikring af komponenter.
- ▶ Ved brug af opstigningshjælp (stilladser, stiger, etc.) er det vigtigt at sikre sig, at disse opfylder forskrifterne, ikke er beskadigede og opstilles korrekt.
- ▶ Operatøren skal sikre, at der ikke på noget tidspunkt under savningen opholder sig personer i fareområdet. Dette gælder også for den del af fareområdet, der ikke kan ses umiddelbart, f.eks. på bagsiden af skæresiden. Om nødvendigt skal der opstilles omfattende afspærringer og posteres vagtpersonale.
- ▶ Vær hele tiden opmærksom. Hold øje med fremdriften i savningen, vandkølingen og arbejdsområdet omgivelser. Arbejd ikke med maskinen, hvis du er ukoncentreret.
- ▶ Der må ikke foretages ændringer på savsystemet. Det er ikke tilladt at ændre frekvensomformerens fabriksindstillede parametre.

2.1.6 Yderligere sikkerhedsanvisninger vedrørende wiresave

Sikring af fareområdet



Bemærk

Fareområdet omfatter et område på mindst to gange radius af den savklinge, der frigøres ved et eventuelt wirebrud, samt de områder der ligger i forlængelsesakserne af wirens bevægelsesretninger!

Hvis der ikke anbringes egnede afdækninger (beskyttelsesskærme, beskyttelsesforhæng, wireafdækninger osv.), er dette fareområde ikke begrænset. Beskyttelsesanordningerne skal udformes og monteres, så de forhindrer slag fra savewiren, og så evt. bortslyngede dele tilbageholdes sikkert.

- ▶ Operatøren er ansvarlig for at sikre arbejdsområdet. Om nødvendigt skal arbejdsområdet sikres af sikkerhedspersonale.
- ▶ Sørg for at sikre saveområdet, så operatøren, andre personer og indretninger ikke kan komme til skade eller blive beskadiget på grund af en bristet savewire eller bortslyngede dele. Sørg også for at sikre bagsiden af skæreamrådet.
 - ◁ Fareområdet må **ALDRIG** betrædes, mens wiredrevet er tilkoblet!
- ▶ Brug kun tilstrækkeligt dimensionerede befæstigelsesmaterialer til fastgørelse af rullebukkene og wiresaven samt til sikring af komponenterne.
 - ◁ Det er kun tilladt at arbejde, når wiresaven og rullestanderne er fastgjort sikkert og stabilt på et massivt underlag. En komponent, som styrter eller falder ned, kan medføre alvorlige skader eller kvæstelser.
- ▶ Kontrollér wiresaven og dens komponenter for fejlfri funktion før brug.
- ▶ Strøm- og trykluftforsyningen må først tilsluttes, når saven er helt klargjort.
- ▶ Placer kontaktskabet længst muligt uden for farezonen, og ophold dig ved betjeningspulten, mens der skæres.
- ▶ Kontrollér, at der ikke befinder sig nogen under arbejdsområdet i forbindelse med montering, drift og fjernelse af de friskårne bygningsdele. Nedfaldende dele kan medføre alvorlige personskader.
- ▶ Hold de fri wirelængder så korte som muligt (maks. 3,5 m).
- ▶ Monter rullestandere ved wirens ind- og udgangssted for at begrænse risikoen for wireslag.
 - ◁ Wireslag medfører en kraftig acceleration af savewiren, hvorved dele af savewiren slynges bort med stor energi.
- ▶ Kontrollér, at der ikke er genstande i savewirens slagområde (f.eks. stilladsrør osv.).
 - ◁ I tilfælde af et wirebrud kan den fri wireende ikke afledes i den planlagte retning af sådanne genstande.
- ▶ Tag kun saven i brug med korrekt monterede wireafdækninger og direkte ved wirens ind- og udgangsside gennem styrerullernes hulaksler, hvor savewiren er ført.
- ▶ Brug altid beskyttelseshandsker.
 - ◁ Wiren bliver varm og kan forårsage snitsår og forbrændinger.

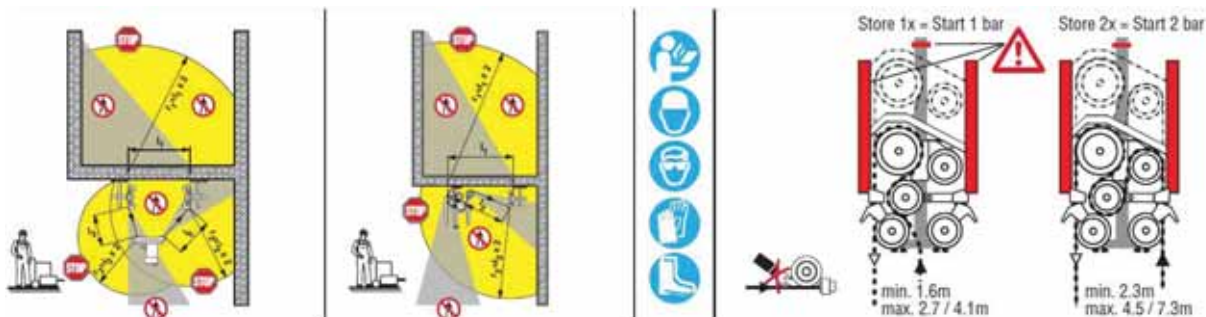
2.1.7 Sikkerhedsanvisninger vedrørende transport af wiresaven

- ▶ Undgå at løfte og bære tunge laster. Anvend egnet løfte- og transportudstyr, og opdel om nødvendigt tunge laster på flere personer.
- ▶ Brug de greb, der er beregnet til transport. Hold altid grebene rene og fri for fedt.
- ▶ Vær opmærksom på, at maskinen kan vælte. Anbring kun maskinen på et jævnt, stabilt underlag. Understøt desuden wiresaven på underlaget ved hjælp af de fremadrettede styrehjul.

- ▶ Sørg for at sikre maskinen og dens dele ved transport, så de ikke kan rutsje rundt eller falde ned.
- ▶ Transport af maskinen med kran må kun foretages med godkendt løfteudstyr i det dertil beregnede anhugningspunkt. Kontrollér før transport, at alle aftagelige dele er sikkert fastgjort, at drivenheden er i indgreb, og at endestoppet er monteret. Ophold dig aldrig under svævende laster.

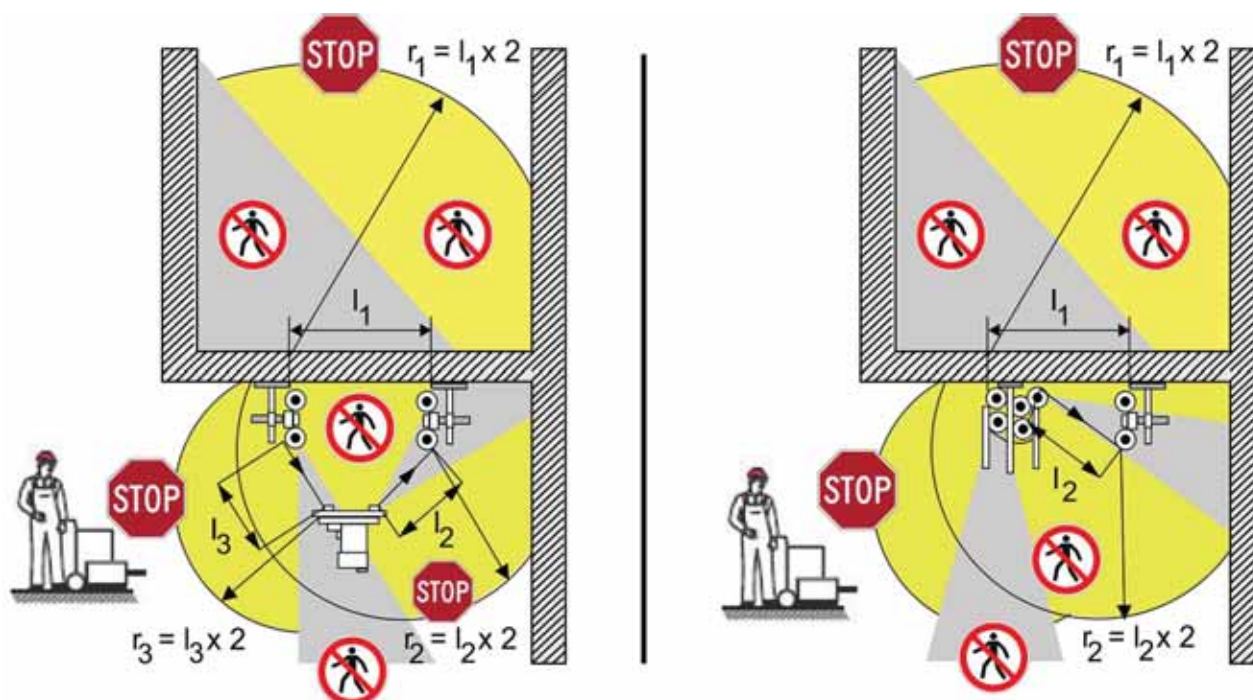
3 Beskrivelse

3.1 Symboler på kontaktskabet



Under brug af anlægget må ingen opholde sig inden for de viste farezoner.

3.2 Sikkerhedsafstand

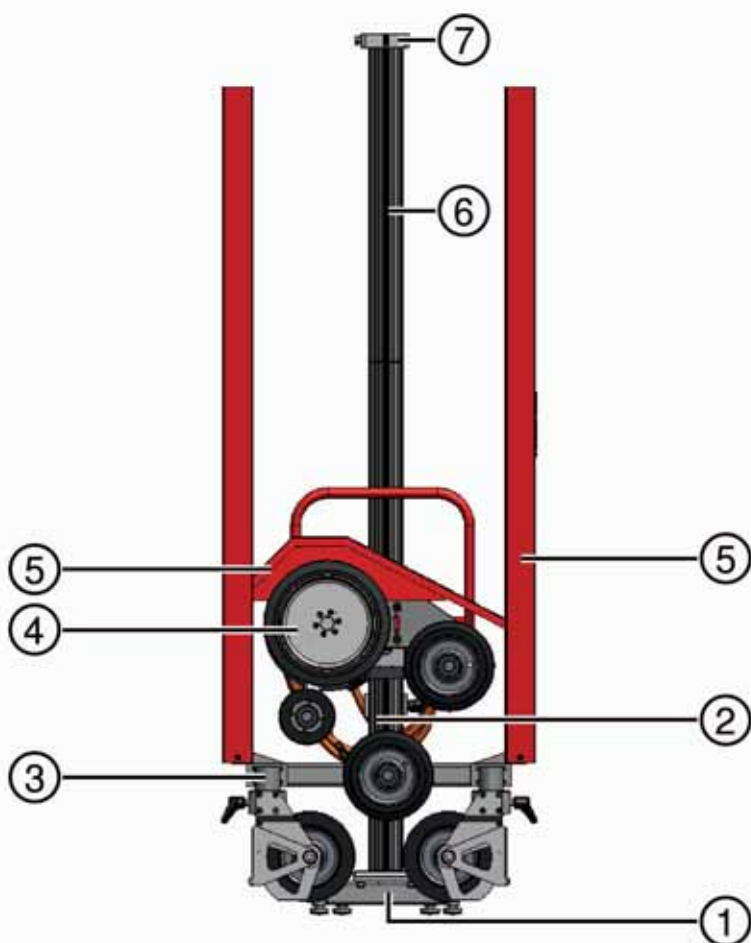


Overhold altid sikkerhedsafstanden.

Overhold altid sikkerhedsanvisningerne for sikkerhedsafstand.

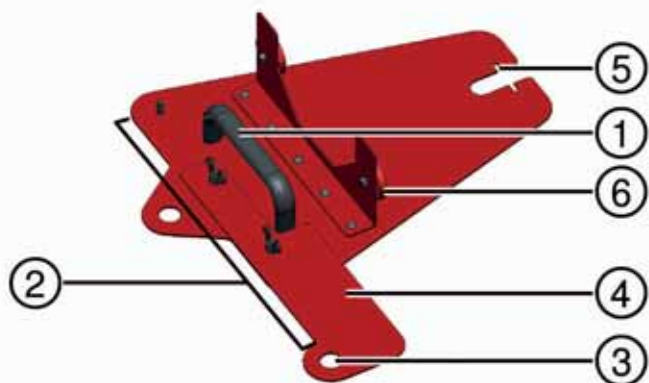
3.3 Betegnelser for betjeningselementer

3.3.1 Komponenternes opbygning



- | | |
|------------------------------|-------------------------------------|
| ① Grundplade | ⑤ Beskyttelsesafskærmninger |
| ② Styre- og fremføringsenhed | ⑥ Magasinudvidelse (ekstratilbehør) |
| ③ Styrehjulsholder | ⑦ Endestop |
| ④ Drivhjul | |

3.3.2 Positioneringsskabelon

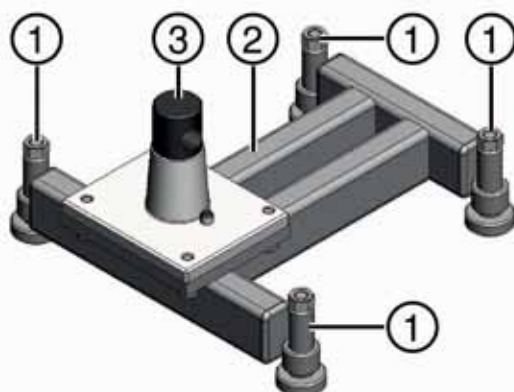


- | | |
|-------------|-------------------------------|
| ① Holdegreb | ③ Wiregennemføringsboring |
| ② Skærekant | ④ Svingbar boremidteindikator |

⑤ Optimal dyvelposition

⑥ Holdemagneter til fastgørelse på grundplade

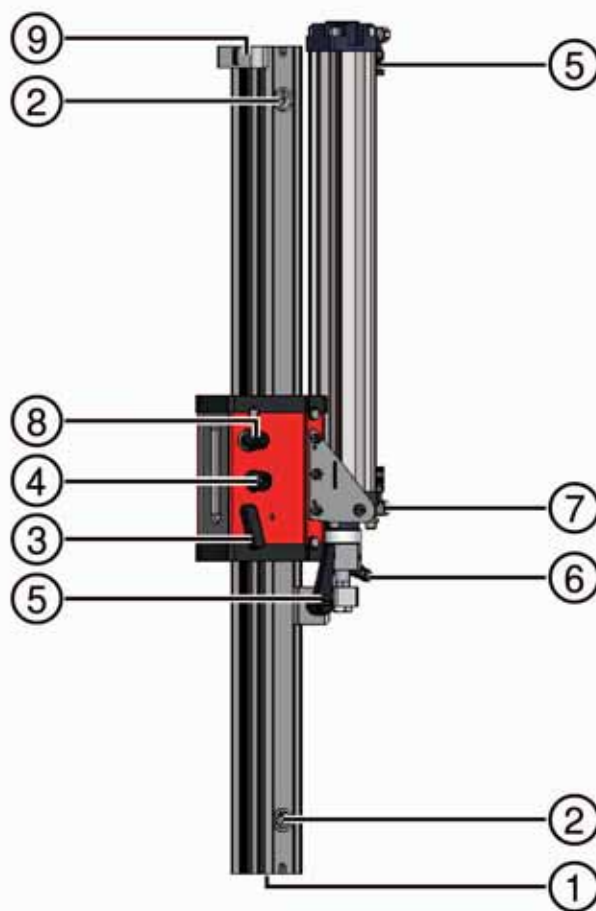
3.3.3 Grundplade



① Nivellerskruer
② Dyvelåbning

③ Forbindelseskonus

3.3.4 Styre- og fremføringsenhed



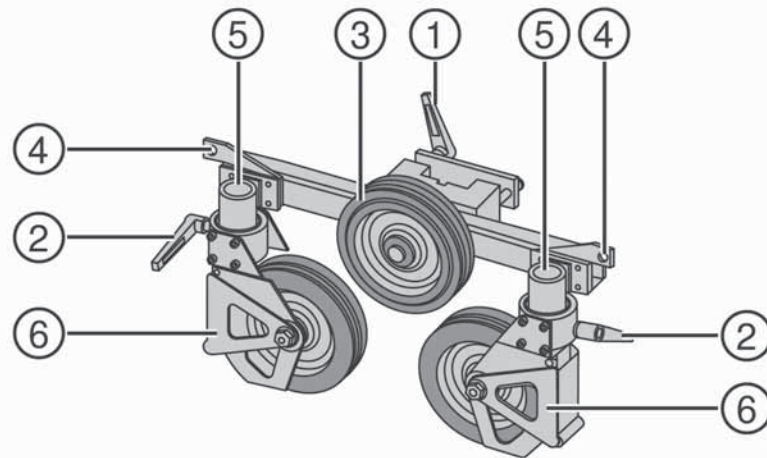
① Indvendige konusbøsninger
② excenterbolt
③ Slædelås

④ Manuelt fremføringsdrev
⑤ Stempelstangsklemning
⑥ Tilbageløbssikring

- ⑦ Tryklufttilslutning
- ⑧ Drevgrænseflade og lås

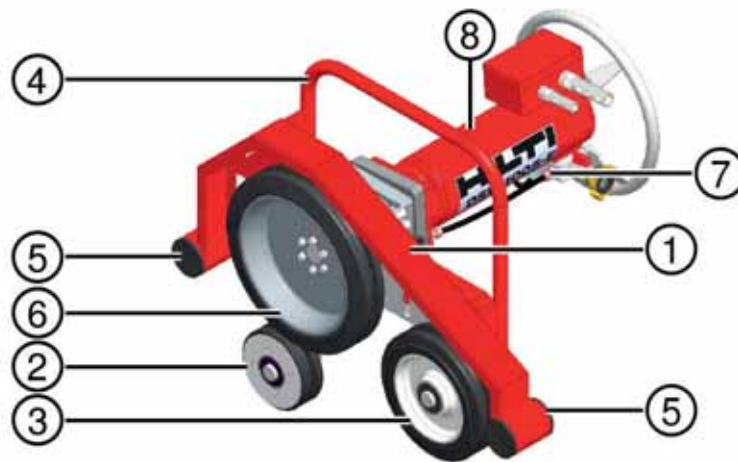
- ⑨ Endestop

3.3.5 Styrehjulsholder



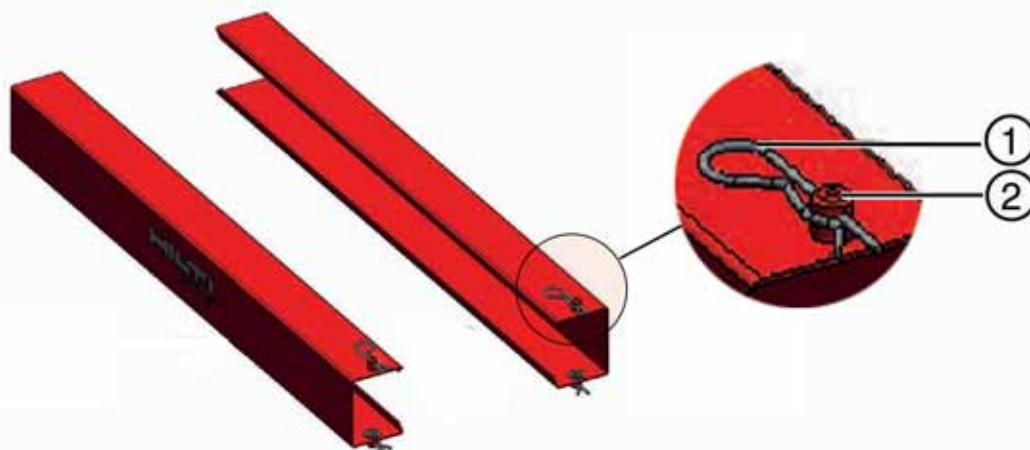
- | | |
|-----------------------------------|---|
| ① Monteringsinterface og klemning | ④ Boring til fastgørelse af beskyttelsesplade |
| ② Styrehjulslås | ⑤ Hulaxler |
| ③ Magasinhjul | ⑥ Beskyttelsesplade |

3.3.6 Elektrisk drivenhed



- | | |
|---------------------------|--|
| ① Fastgørelsesgrænseflade | ⑤ Styr til beskyttelsesafskærmning i siden |
| ② Drivhjul | ⑥ Traktionsrulle |
| ③ Magasinhjul | ⑦ Kølevandstilslutning, indgang/udgang |
| ④ Bære- og holdegreb | ⑧ Motor |

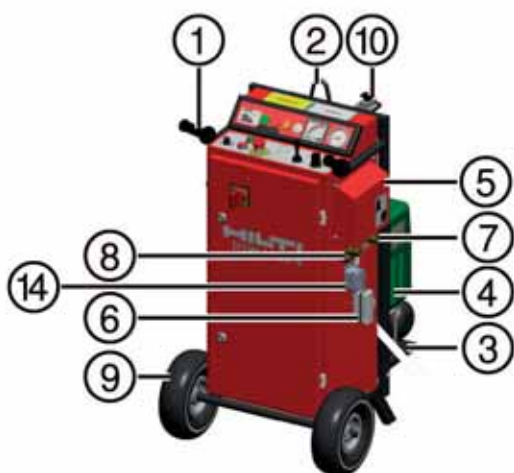
3.3.7 Beskyttelsesafskærmning



① Låsesplit

② Bolte til magasinfastgørelse

3.3.8 Kontaktskab tilslutninger og påmonteringsdele

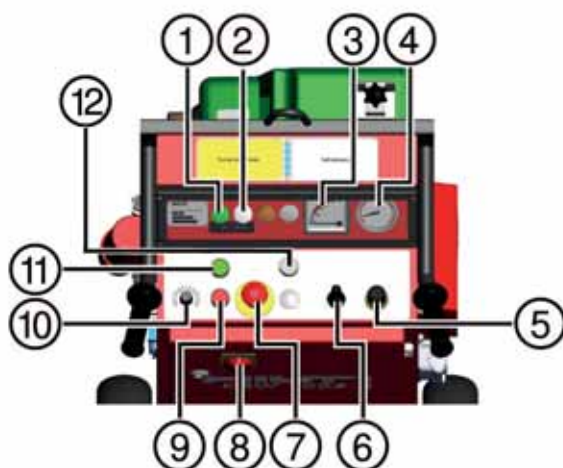


- ① Køre-og bæregreb
- ② Ophængsøje til krantransport
- ③ Hylde til fastgørelse af trykluftkompressoren
- ④ Trykluftkompressor
- ⑤ Luftafgang til køling af styrepult
- ⑥ Stikdåse til strømkabel
- ⑦ Tryklufttilslutning kompressor



- ⑧ Tryklufttilslutning fremføringsenhed
- ⑨ Transportchassis
- ⑩ Skruestik til wireforbindelse
- ⑪ Nettilslutning 400 V / 32 A
- ⑫ 230 V-stikkontakter
- ⑬ Låsemekanisme kontaktskabsblåge
- ⑭ Styrekabel

3.3.9 Kontaktskab betjeningslementer



- | | | | |
|---|--|---|------------------------------------|
| ① | Visning af driftsberedskab (grøn) | ⑦ | Nødstop |
| ② | Visning fejl (lyser rødt ved fejl) | ⑧ | Hovedafbryder |
| ③ | Visning af strømforbrug i ampere | ⑨ | Drev fra (rød) |
| ④ | Visning af fremføringstryk i bar | ⑩ | Indstilling af wirehastighed i m/s |
| ⑤ | Indstilling af fremføringstryk i bar
(løft kappe for oplåsning) | ⑪ | Drev til (grøn) |
| ⑥ | Vælgerhåndtag fremføringsretning
(op/neutral/ned) | ⑫ | Knappen Clear |

3.4 Bestemmelsesmæssig anvendelse

Denne maskine er i overensstemmelse med IEC 61000-3-12, forudsat at kortslutnings-effekten S_{SC} på tilslutningspunktet på kundens anlæg med det offentlige lysnet er større end eller lig med 350. Det er installatørens eller driftsherrens ansvar at sikre, om nødvendigt i samråd med elforsyningsgesellschaften, at maskinen kun sluttes til et tilslutningspunkt med en kortslutningseffekt S_{SC} , som er større end eller lig med 350.

Wiresaven er egnet til teknisk nedbrydning af stål-, beton- og sten-/murværksstrukturer i bygge- og anlægsvirksomhed. En mere vidtgående anvendelse regnes som ikke-bestemmelsesmæssig og skal aftales med producenten.

Den ansvarlige operatør skal være bevidst om de mulige farer og sikkerhedsansvaret, også over for andre personer. Operatøren er ansvarlig for at sikre fareområdet ved hjælp af afspærringer og beskyttelsesanordninger.

Wiresaven er udformet til en maks. skærelængde på 2 m. Den maksimale afstand mellem styrehjulene på maskinsiden og wirens ind-/udgangssted på ikke overstige 3,5 m.

Wiresaven må kun betjenes af fagfolk, som er uddannet specielt i betonskæring. Disse skal være helt fortrolige med indholdet i denne brugsanvisning og være uddannet i sikker brug af en Hilti-ekspert.

Nationale forskrifter og love samt brugsanvisningen og sikkerhedsanvisningerne for det anvendte tilbehør (f.eks. savewire, fastgørelsestilbehør, løftegrej, kompressor, etc.) skal overholdes.

Anvend ikke saven til skæring af løse eller håndholdte dele

Det er ikke tilladt at benytte wiresaven og dens dele til andre formål end wiresavning, f.eks. må den ikke anvendes som transport- eller hejseanordning.

Maskinen er beregnet til våd- og tørskæring. Ved tørskæring skal der anvendes en støvsugerenhed. Særlige støvskærme tilbydes på forespørgsel.

Krantransport af anlægget er kun tilladt i de dertil beregnede holdepunkter.

Sav ikke i materialer, hvor der ved skæringen kan opstå sundhedsfarlig eller eksplosiv damp eller støv.

Sav ikke i letantændelige materialer.

3.5 Drevprincip

Savewiren lægges omkring den komponent, der skal skæres, føres over drivhjulet ved hjælp af styreruller og forbindes til en wireløkke. Ved hjælp af drivhjulets drejning bringes wireløkken i rotation, og ved hjælp af den lineært flytbare drivenhed trækkes den gennem komponenten, der skal skæres.

3.6 Fremførings- og magasinfunktion

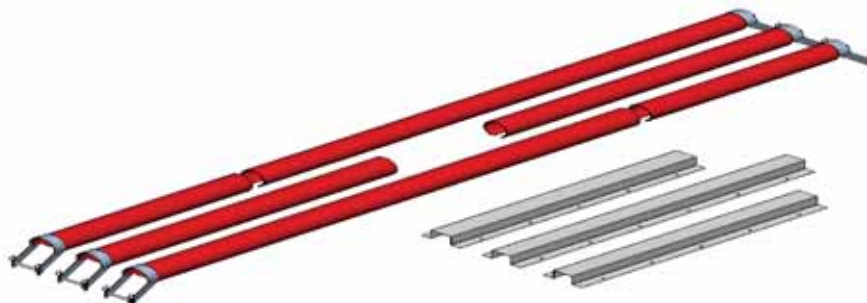
Wirefremføringen arbejder efter taljeprincippet. Fremføringsbevægelsen/indtrækningen af wiren sker ved, at magasinrullerne trykkes fra hinanden ved hjælp af en trykluftcylinder. Hertil er drivenheden monteret på en bevægelig slæde.

Hvor meget wire der kan lagres i maskinen, afhænger af, om der arbejdes med enkelt- eller dobbeltbelægning, og om der arbejdes med eller uden ekstra wiremagasin.

3.7 Wireføringens funktioner

Ved hjælp af de bevægelige styrehjul kan savewirens flugtning indstilles præcist flugtende mellem det på maskinen og det på komponenten monterede styrehjul. Ved plansnit-anvendelser kan styrehjulene automatisk indstille sig til den aftagende afstand mellem wireind- og -udgang, ved at de drejer med.

3.8 Beskyttelsesafskærmning



Før ibrugtagning af wiresaven skal der monteres beskyttelsesafdækninger, som skal forblive monteret under hele driftstiden. Kontrollér ved arbejdets begyndelse, at de er monteret korrekt.

Hvis det ikke er muligt at montere beskyttelsesafdækninger, skal det altid kontrolleres, at der ikke opholder sig nogen i fareområdet.

4 Tekniske data

4.1 Tekniske data for kontaktskab

Mærkespænding	400 V
Netfrekvens	50 / 60 Hz
Nettilslutning	3P+N+PE / 3P+PE

Mærkestrøm	17 A
Netsikring	32 A
Maksimalt effektforbrug	11 kW
Minimal generatoreffekt	40 kVA (32 A)
FI-relæ, lokalt	30 mA (type A)
Kapslingsklasse kontaktskab	IP 54
Stikkontakt	230 V / 10 A
Omgivende temperatur (opbevaring)	-15 °C ... 50 °C
Omgivende temperatur (drift)	0 °C ... 45 °C
Afledningsstrøm	≤ 10 mA
Isolationsmodstand	Min. 300 kΩ
Vægt kontaktskab	68,5 kg

4.2 Tekniske data for drev

Motoreffekt	9,4 kW
Motoromdrejningstal	0/min ... 2.060/min
Skærehastighed	0 m/s ... 29 m/s
Diameter drivhjul	280 mm
Kølevandsmængde (30 °C)	4 l/min
Kølevandstemperatur	4 °C ... 30 °C
Minimalt / maksimalt kølevandstryk	4 bar ... 6 bar
Omgivende temperatur (opbevaring)	-15 °C ... 50 °C
Omgivende temperatur (drift)	0 °C ... 45 °C
Vægt af driv- og magasinenhed	81,2 kg
Kapslingsklasse	IP 65

4.3 Tryklufforsyning

Minimalt / maksimalt tryk (tryklufforsyning)	6 bar ... 8 bar
Transportvolumen (tryklufforsyning)	205 l/min

4.4 Længde af de interne forsyningsledninger

Længde trykluffledning (kort)	1 m
Længde trykluffledning (lang)	7 m
Længde kølevandsslange	10 m
Længde powerkabel	7 m

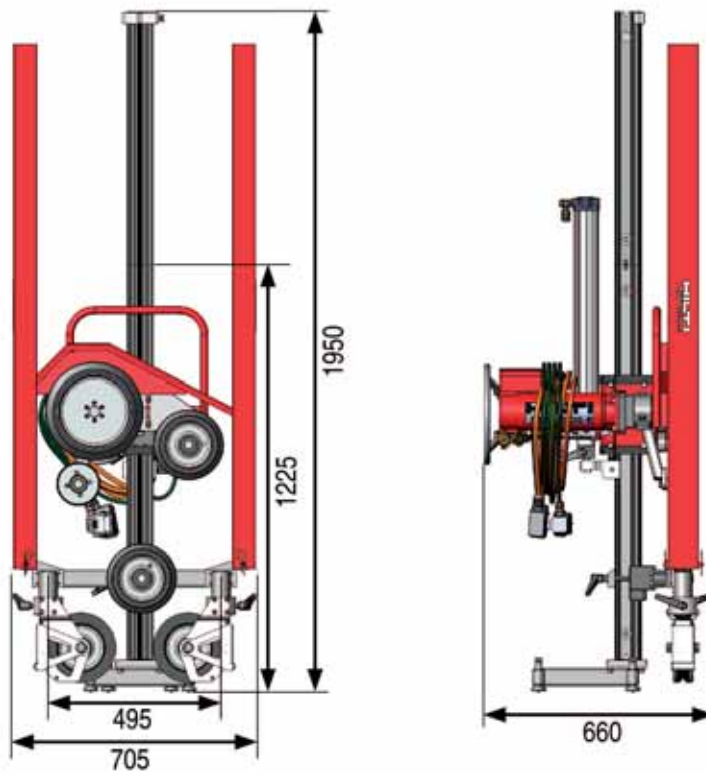
4.5 Støjinformation

Støjværdier

Typisk A-vægtet lydeffektniveau iht. ISO 3744	103,7 dB (A)
Typisk A-vægtet lydtrykniveau iht. ISO 11202 (i en afstand på 3 meter)	80,2 dB (A)

4.6 Mål

4.6.1 Mål drev- og magasinenhed



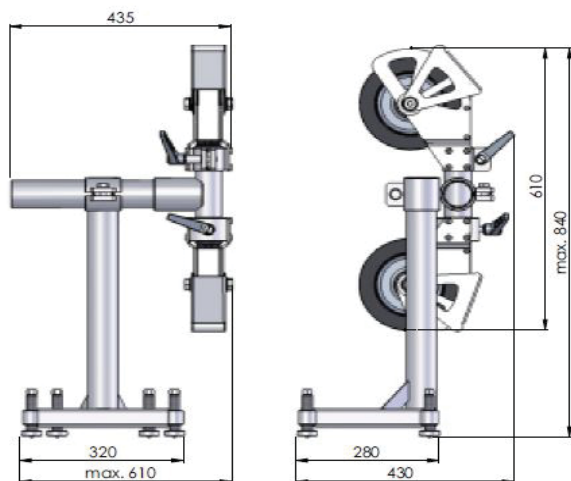
Grafikken viser drev- og magasinenhedens mål.

4.6.2 Mål kontaktskab



Grafikken viser kontaktskabets mål.

4.6.3 Mål rullebuk



Grafikken viser rullebukkens mål.

5 Betjening

5.1 Forberedelse af arbejdet

5.1.1 Markering af savsnit

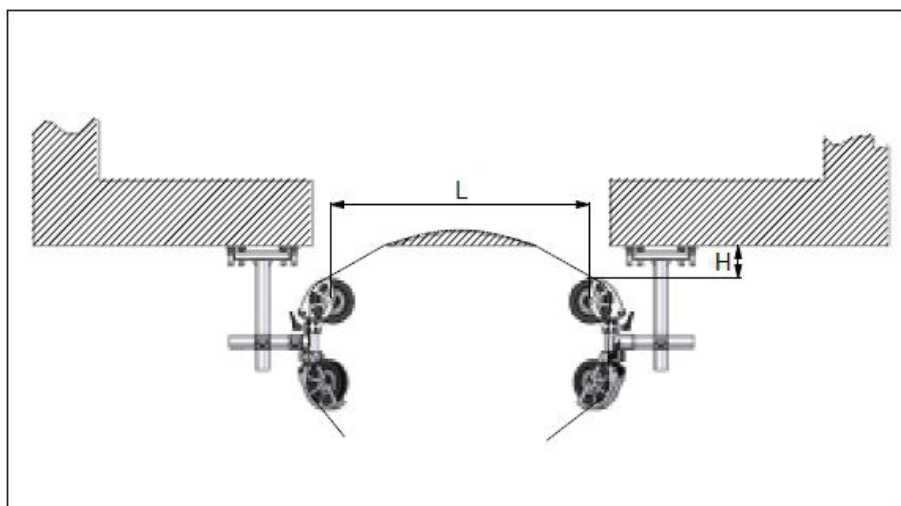
Sædvanligvis er de dele, der skal saves væk, markeret af ordregiveren.

Om nødvendigt skal den maksimale betonblokvægt skæres i flere dele for at tilpasse til de foreliggende forhold, f.eks. maksimalt tilladt gulvbelastning, løfteudstyrets bæreevne, dørdimensioner.

5.1.2 Planlægning af wireføring og snitopdeling

En grundig oplæring og erfaring er væsentlige forudsætninger for en optimale planlægning af wireføring og snitopdeling.

Store wireindgrebslængder og flade skærebuer medfører nedsat saveeffekt.



Som tommelfingerregel gælder: Rulleafstand $H = \text{skærelængde } L \times 0,2$.

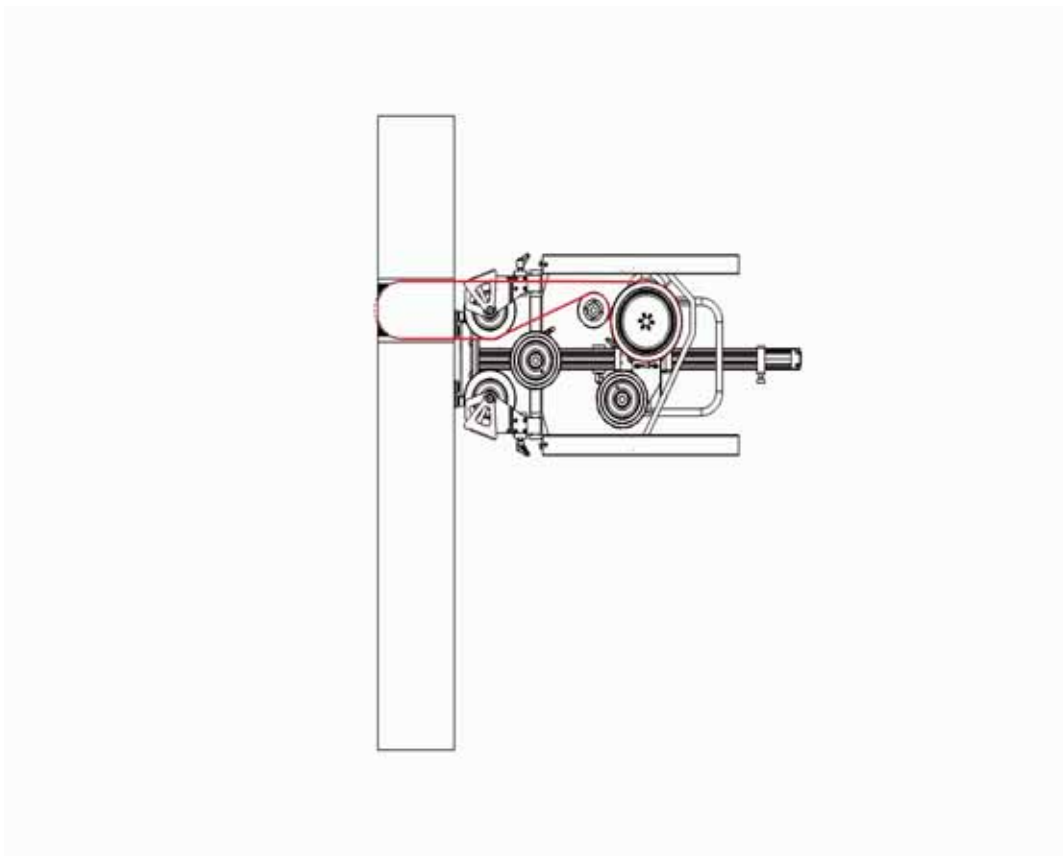
Ved en skærelængde på 1,5 meter bør rulleafstanden derfor være 0,3 meter ($1,5 \text{ m} \times 0,2 = 0,3 \text{ m}$).

Sørg ved planlægning af wireføringen for, at skære-/wireindgrebslængden ikke overstiger 2 meter.

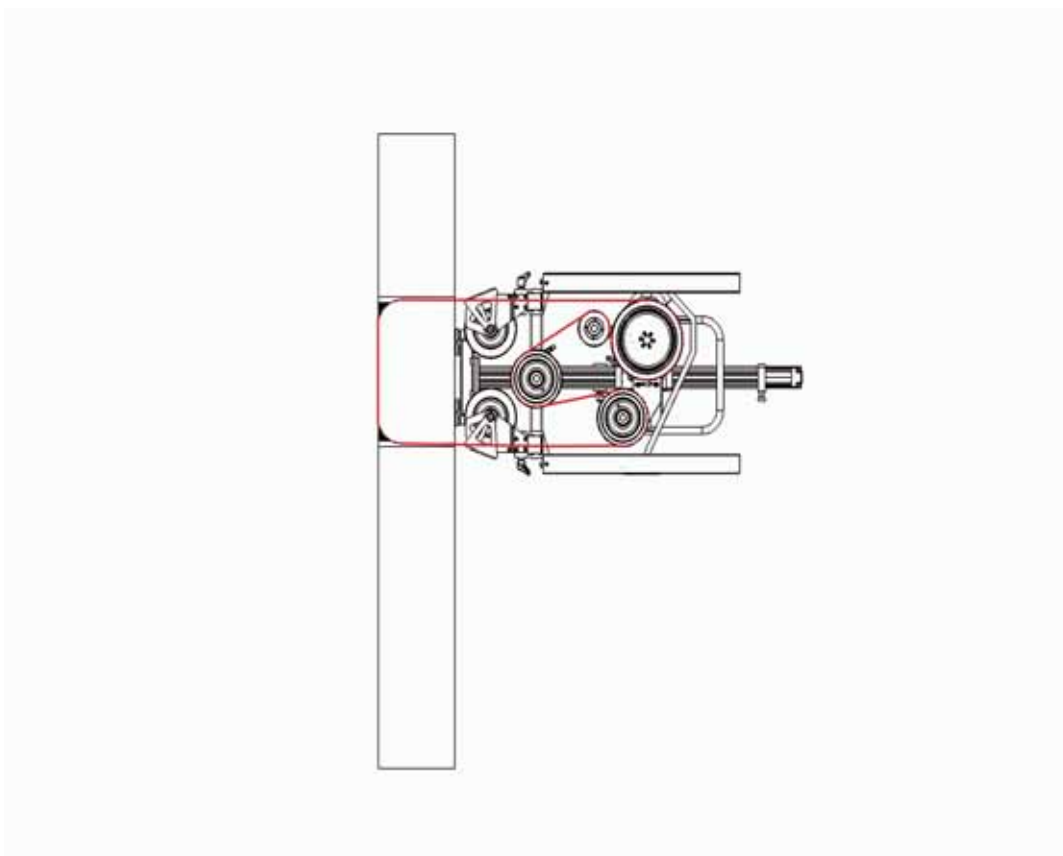
Vælg snitlængden, så savewiren ikke kan fastklemmes af løse komponenter.

5.1.3 Anvendelseksemppler

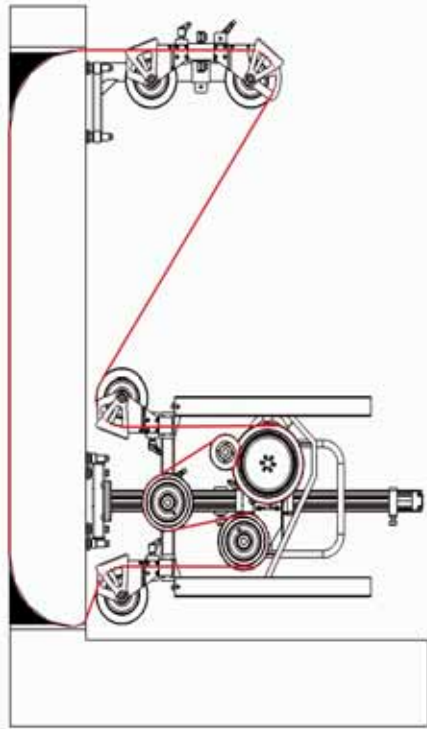
De følgende anvendelseksemppler viser de oftest forekommende anvendelser.



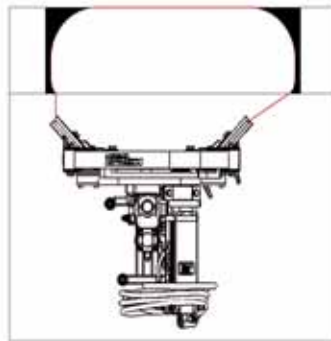
Vandret eller lodret snit med skærelængder fra 20 til 40 cm



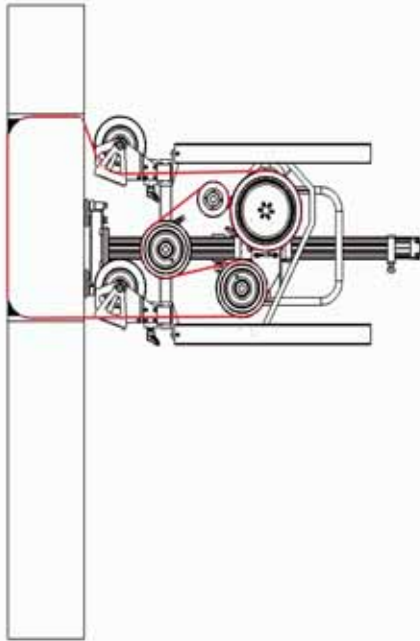
Vandret eller lodret snit med skærelængder fra 40 til 70 cm



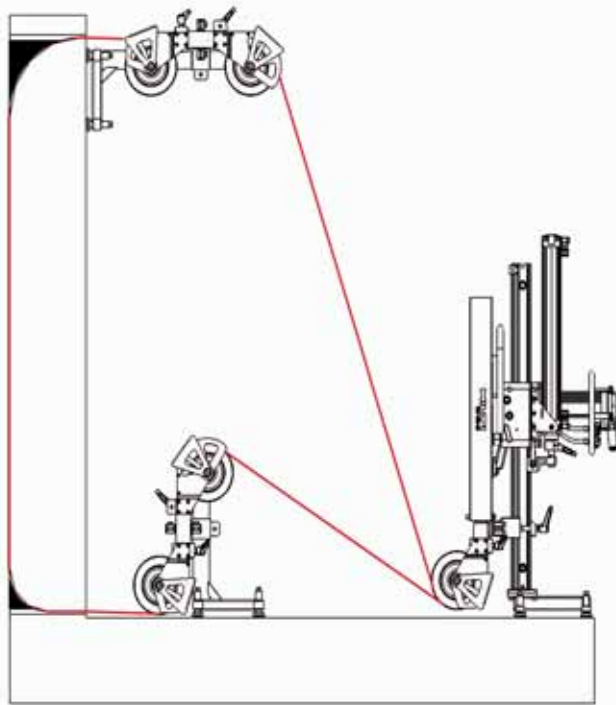
Vandret eller lodret snit med skærelængder fra 70 til 200 cm



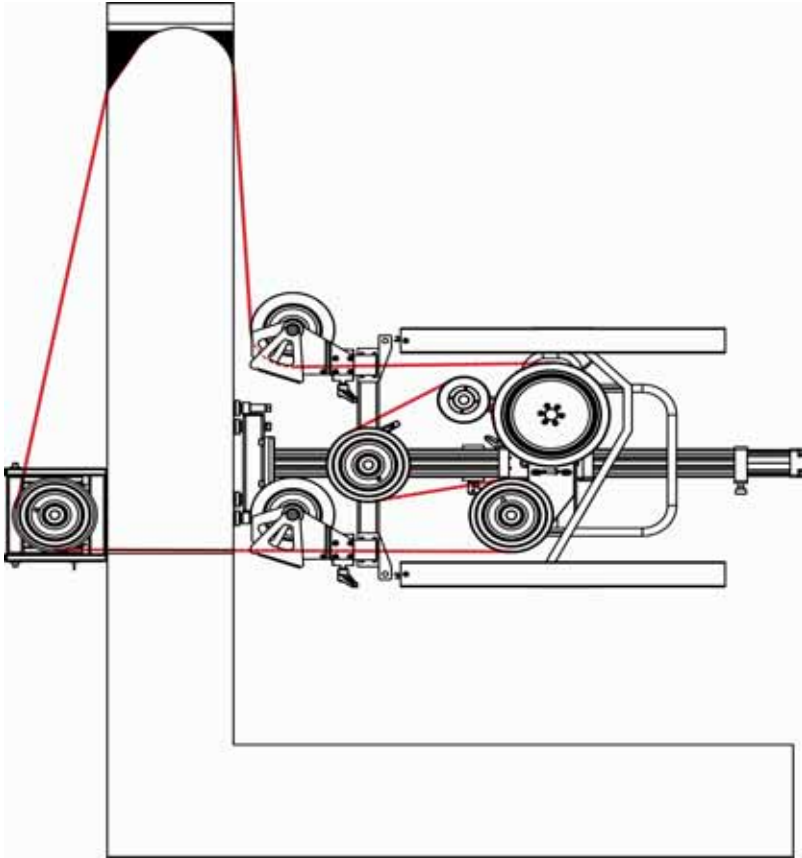
Plansnit med skærelængder fra 50 til 100 cm



Bjælke- eller søjlesnit fra 30 til 100 cm



Vandret eller lodret snit med skærelængder fra 50 til 200 cm



Vandret eller lodret snit ved endeskæring

5.1.4 Bestemmelse af passende magasinbehov og nødvendig wirelængde

Tilnærmelsesvis beregning af magasinbehovet: Komponenttykkelse i skæreretning x 2

Tilnærmelsesvis beregning af nødvendig wirelængde: Wirebehov til min. belægning af wiresav + længde af trækside + 2 x komponenttykkelse + skærelængde + længde af løs side

5.1.5 Sikkerhedsafklaringer

Er skæreområdet fri for farlige ledninger og rør (gas, vand, el etc.)?

Er skærearbejdernes påvirkning af statikken afklaret, og kan afstivningerne på sikker vis optage de kræfter, der opstår i den forbindelse?

Kan farer eller beskadigelser fra det anvendte kølevand udelukkes?

Kan arbejdsområdet sikres, så hverken personer eller installationer kommer i fare på grund af nedfaldende eller udslyngede dele?

Kan de friskårne bygningsdele fjernes og bortskaffes sikkert og kontrolleret?

Opfylder den tilgængelige el- og vandtilslutning de angivne betingelser?

Står det nødvendige udstyr med de pågældende specifikationer til rådighed?

Er de foreliggende opgaver godkendt af byggelederen i fuldt omfang?

5.1.6 Forlængerledning / ledningstværsnit

Brug kun forlængerledninger med tilstrækkeligt ledningstværsnit, der er godkendt til det pågældende anvendelsesområde. Ledningstværsnittet er en enkelt leders areal. Ledningstværsnit skal iht. EN 61029-1 være mindst 1,5mm² for 16 A, 4 mm² for 32 A og 10 mm² for 63 A.

Mindre ledningstværsnit og lange ledninger medfører spændingsfald og opvarmning og overophedning af forlængerledningen.

Forlængerledninger må ikke være rullet op på en kabeltromle under brug af maskinen.

5.1.7 Kølevandstilslutning

Ved en vandtemperatur på 30 °C kræves ca. 4 l/min til køling af drevet.

Hvis køleeffekten er for lav, aktiveres beskyttelsesfrakoblingen på maskinen.

Anvend altid rent kølevand.

Ved lavt ledningstryk skal der anvendes en tilbageløbsventil ved vandtilslutningen for at forhindre en eventuel forurening af vandforsyningen.

5.2 Montering af anlægget

5.2.1 Udførelse af gennemføringsboringer



Gennemføringsboringerne placering og position har direkte indvirkning på skærenøjagtigheden.

Ved store vægtykkelser eller små tilladte tolerancer anbefaler vi at udføre gennemføringsboringerne ved hjælp af en standerført diamantboremaskine.

Ved mindre vægtykkelser eller store tilladte tolerancer kan gennemføringsboringerne også udføres med en borehammer.

Som bordiameter anbefaler vi mindst 16 mm, dog 4 % af komponenttykkelsen ved større komponenttykkelse.

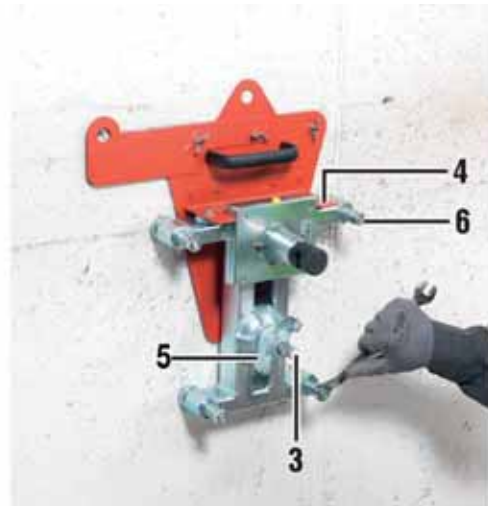
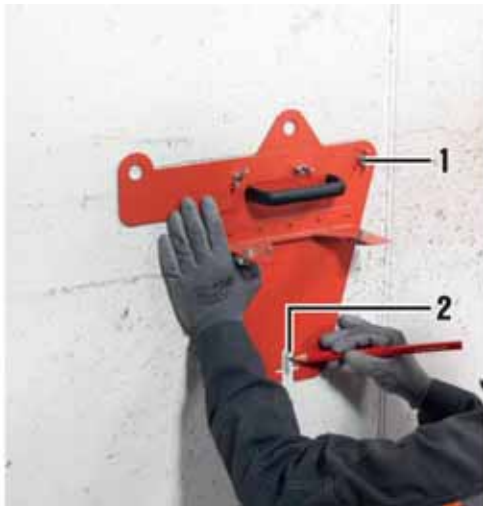
5.2.2 Fastgørelse af grundplade



ADVARSEL

Advarsel Vakuumplader til fastgørelse ikke tilladt.

- ▶ Vakuumplader er under ingen omstændigheder tilladt til fastgørelse.



1. Hold skabelonen på den ønskede position (1).
2. Afmærk dyvelboringen (2) med skabelonen.
3. Bor dyvelboringen (2), rengør boringen, sæt dyvlen i, og fastgør den i henhold til forskrifterne.
4. Skru spændespindelen (3) i indtil anslaget.
5. Fastgør skabelonen (4) på grundpladen.
6. Påsæt grundpladen med skabelonen, og husk at sikre den med spændemøtrikken (5).
7. Juster grundpladen, og spænd spændemøtrikken (5) og nivellerskruerne forsvarligt.

5.2.3 Fastgørelse af styreenhed



1. Før optagelseskonussen ind i styreskinnen (1), og stik excenterbolten (2) helt ind.
2. Spænd excenterbolten med uret (3).

5.2.4 Montering af magasinudvidelse (ekstratilbehør)



ADVARSEL

Forsigtig Udvidelse af wiremagasin

- Brug kun de medfølgende komponenter i tilbehøret til at udvide wiremagasinet, og udvid aldrig magasinet ud over den maks. tilladte længde på 2 meter.

1. Stik forbindelseskonussen ind, og klem den fast med excenterbolten.
2. Sæt den magasinudvidelsen på, og klem den fast med excenterbolten.

5.2.5 Montering af endestop



ADVARSEL

Forsigtig Endestop skal være monteret korrekt.

- ▶ Arbejd aldrig uden korrekt monteret endestop.



- ▶ Monter endestoppet (1).

5.2.6 Montering af rullebærere



1. Sæt rullebærerne på. Vær herunder opmærksom på vægafstanden.
2. Luk fastgørelseslasken (1), og stram spændehåndtaget (2).

5.2.7 Montering af drivenhed



1. Træk klembolten (1) på styrehuset ud.
2. Før spændekroge ind i styreslidsen.
3. Skub klembolten (1) ind, og spænd den med uret (2). Sæt endestoppet på.

5.2.8 Tilslutning af trykluftledninger til trykluftcylinderen



- ▶ Tilslut trykluftledningerne (1) til trykluftcylinderne (2).

5.2.9 Indslibning, forbindelse og påsætning af wire



ADVARSEL

Forsigtig Løsn kun fremføringsenhedens lås, hvis der ikke er tryk på fremføringscylinderen.

- ▶ Løsn kun fremføringsenhedens lås og stempelstangens klemning, når du har forvissat dig om, at der ikke er tryk på fremføringscylinderen.



1. Før først savewiren gennem den komponent, der skal skæres, og afrund snitkanterne ved trække frem og tilbage manuelt, til wiren let kan bevæges med håndkraft.
2. Før wiren gennem rullestandernes hulaksler (1) og derefter gennem rullebærerens hulaksler på wiresaven.
3. Læg savewiren omkring styrerullerne (2) og drivhjulet (3), og spænd den let ved at bevæge drivenheden (stempelstangsklemning åbnet).
4. Lås drivenheden (3).



5. Løsn tilbageløbssikringen (4), skub cylinderstempelstangen helt ind, og klem stempelstang og tilbageløbssikring (5).
 - ◁ Tilbageløbssikringen forhindrer, at savewiren løsnes ved opstart på grund af stempelstangens elastiske tilbagefjedring.
6. Løsn fremføringslåsen efter klemning af tilbageløbssikringen.

5.2.10 Montering af beskyttelsesafdækninger



ADVARSEL

Forsigtig Endestop skal være monteret korrekt.

- ▶ Arbejd aldrig uden korrekt monteret endestop.



ADVARSEL

Forsigtig Anvendelse af lange beskyttelsesafdækninger

- ▶ Når magasinudvidelsen er monteret, skal de lange beskyttelsesafdækninger anvendes. I modsat fald skal de medfølgende standardbeskyttelsesafdækninger anvendes.



Bemærk

Der skal være trykket på nødstoppet, før sikkerhedsområdet betrædes.



1. Før beskyttelsespladen (1) ind.
2. Sørg for at sikre beskyttelsespladen med splitten (2).

5.2.11 Tilslutning af trykluftledninger til kontaktskab

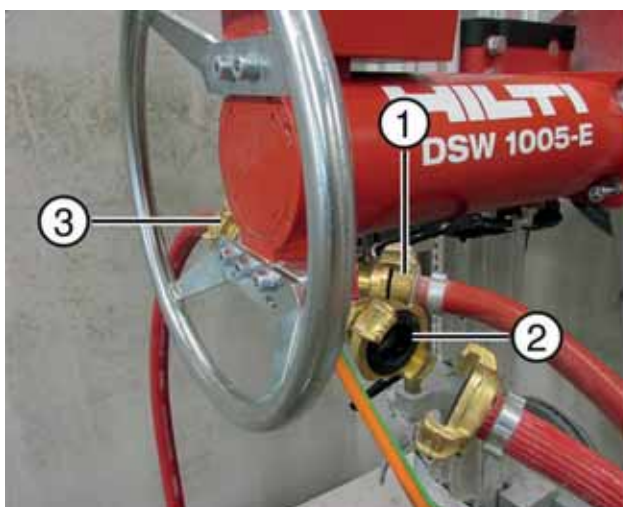
- ▶ Tilslut trykluftledningerne til kompressor og kontaktskab.



Bemærk

Der skal være trykket på nødstoppet for at tilslutte ledningerne.

5.2.12 Montering af vandtilførsel



1. Tilslut vandtilslutningen på drivenheden (3).
2. Tilslut vandslangerne for kølelanterne (1, 2) til fordeleren.
3. Fastgør vandlanterne, og positionér sprøjtedyserne (2) på wireindgangsstederne.

5.2.13 Tilslutning af powerkabel og styrekabel på kontaktskabet



- ▶ Tilslut powerkablet og styrekablet, og lås stikkene.

5.3 Betjening og savning

5.3.1 Indstilling af startskæretryk



1. Indstil fremføringstrykket til den anbefalede værdi på kontaktskabet, stram wiren ved at aktivere fremføringsventilen, og kontrollér, om savewiren let kan trækkes gennem snittet manuelt.
2. Indstil fremføringstrykket (1).
3. Aktivér fremføringsventilen (2).

5.3.2 Opstarts- og startprocedure



ADVARSEL

Forsigtig Slå drevet fra, hvis wiren glider.

- ▶ Slå hoveddrevet fra omgående, hvis wiren ikke straks kommer i bevægelse. En glidende savewire beskadiger drivhjulet.



ADVARSEL

Bemærk Ved for lav effektiv fremføringskraft kan neteffekten ikke udnyttes fuldt ud.

- ▶ Ved flade snitbuer kan den foreliggende neteffekt ikke udnyttes helt på grund af den lille fremføringskraft.



1. Slå hoveddrevet (1) til, og lad wiresaven starte.
2. Forøg forsigtigt wiredrevets hastighed i et roligt tempo med hastighedsregulatoren (2), og forøg samtidig fremføringstrykket.

5.3.3 Efterjustering af fremføring ved slagende



ADVARSEL

Forsigtig Løsn kun stempelstangsklemningen, når der ikke er tryk på fremføringscylinderen.

- ▶ Løsn kun stempelstangsklemningen, når du har forvissat dig om, at der ikke tryk på fremføringscylinderen.



1. Slå drevet fra, og tryk på nødstopet, når spændecylinderens slagende er nået. Lås derefter fremføringen på styrehuset (1).
2. Brug styreventilen for at vælge fremføringsretning (2).
3. Løsn tilbageløbsspærren (5) og stempelstangsklemningen (3). Pres manuelt stempelstangen (4) ind.
4. Klem stempelstangsklemningen (3) fast, aktivér tilbageløbssikringen (5), og løs fremføringslåsen (1).

6 Rengøring, pleje og reparation

6.1 Rengøring



ADVARSEL

Forsigtig Træk netstikket ud.

- ▶ Træk netstikket ud af stikkontakten, og afbryd trykluftforsyningen.



ADVARSEL

Forsigtig Hold grebsflader rene og tørre.

- ▶ Hold maskinen, især grebsfladerne, tørre, rene og fri for olie og fedt. Anvend ikke silikoneholdige plejemidler.

En regelmæssig grundig rengøring og vedligeholdelse af anlægget sikrer en let gang for alle bevægelige dele og betjeningslementer og beskytter anlægget mod beskadigelser som følge af tilsmudsning.

Det anbefales at foretage en grov rengøring af wiresaven og rullebukkene efter hvert savsnit. I den forbindelse skal du især være opmærksom på løbefladerne og styreskinnens tandstang samt alle bevægelige dele og betjeningslementer.

Rengør straks ved slutningen af hver arbejdsdag hele anlægget med undtagelse af de elektrisk forsynede komponenter såsom kompressor og kontaktskab med rigeligt vand og en middelhård børste. Medtag rengøringsarbejdet i planlægningen af dit arbejdsforløb!

6.2 Pleje



ADVARSEL

Forsigtig Forvarm maskinen ved lave temperaturer.

- ▶ Ved temperaturer under frysepunktet skal maskinen forvarmes langsomt før drift, og kølekredsløbet skal gennemblæses fuldstændig før længere afbrydelser i arbejdet.

Kontrollér efter rengøring alle dele for let gang, korrekt funktion og beskadigelser. Vær opmærksom på, at drivenheden i ubelastet tilstand skal kunne køres rykfrit over hele slaglængden med maks. 1 bar lufttryk. Beskadigede eller mangelfuldt fungerende dele skal udskiftes før fortsat drift for at undgå ulykker og dyre følgeskader.

Ved indsprøjtning af den rengjorte maskine med et betonslipmiddel begrænses mængden af fastsiddende snavs, og den efterfølgende rengøring lettes.

Kontrollér luftfilteret i styrepulten foroven til højre eller forneden ved bunden for tilsmudsning, og udskift efter behov.

7 Fejlafhjælpning

7.1 Fejlafhjælpning

Fejl	Mulig årsag	Løsning
Drivhjul/savewire begynder ikke at dreje rundt	Wiren styres omkring for mange og/eller for spidsvinklede (< 90 °) betonkanter	<ul style="list-style-type: none">▶ Afmejsl/afrund kanter, og indslib wiren godt med håndkraft.▶ Gør skærekanter fladere ved at montere styreruller.▶ Reducer antal skærekanter ved at ændre wireføringen.
	Wiren er forspændt for meget	<ul style="list-style-type: none">▶ Nedsæt forspænding via trykreduktion.
	For stor snit-/kontaktlængde	<ul style="list-style-type: none">▶ Opdel snit i flere enkeltsnit.▶ Forkort kontaktlængde ved at montere ekstra styreruller.
	Wire er monteret modsat den foreskrevne køreretning	<ul style="list-style-type: none">▶ Kontrollér køreretning, og skift evt. (slank perledel peger i køreretning).
	Ny wire klemmer i eksisterende, smallere snit	<ul style="list-style-type: none">▶ Brug tyndere wire.
	Savewiren er beskadiget	<ul style="list-style-type: none">▶ Reparer eller udskift savewiren, hvis den har knæk.▶ Kontrollér, om forbinderen er monteret i overensstemmelse med køreretningen, og om den er tyndere end savewiren. Skift om nødvendigt køreretning.▶ Kontrollér, at savewiren altid er blevet brugt i samme køreretning. Skift om nødvendigt køreretning.
	Savewiren har knæk	<ul style="list-style-type: none">▶ Reparer eller udskift savewiren.
	Forbinderen kører modsat køreretningen	<ul style="list-style-type: none">▶ Skift køreretning.
	Forbinderen er tykkere end savewiren	<ul style="list-style-type: none">▶ Anvend en tyndere forbinder.
Savewiren bruges i forkert køreretning	<ul style="list-style-type: none">▶ Skift køreretning.	

Fejl	Mulig årsag	Løsning
Drivhjulet glider / wiren tages ikke med	Diamantwiren er for løs	<ul style="list-style-type: none"> ▶ Sæt fremføringsventilen i stillingen "Skub". ▶ Forøg forspændingen via trykstigning. ▶ Sæt cylinderen tilbage til slagenden og slæden tilbage til endestoppet. ▶ Kontrollér, om styreslæden let kan bevæges på skinnen. Rengør om nødvendigt styreplan, tandstang og ruller.
	Drivhjulet er for slidt	▶ Udskift drivhjul.
Ved opstart springer savewiren af driv- eller styrerullen	Tilbageløbsspærren blev ikke indstillet	▶ Skub tilbageløbssikringen helt hen mod cylinderen, og klem fast.
	Styreruller flugter ikke præcist	▶ Juster styreruller præcist efter hinanden.
Ingen eller meget lille fremdrift i savearbejdet	For lavt effektforbrug	▶ Indstil stejlere snitbue.
	For stor snit-/wireindgrebslængde	<ul style="list-style-type: none"> ▶ Reducer wireindgreb ved hjælp af udløsserrulle. ▶ Forkort skærelængde / opdel snit i flere enkeltstnit.
	Slæden på styreenheden har træg gang	▶ Kontrollér slæden for let gang, (rykfri kørsel ≤ 1 bar lufttryk), og rengør om nødvendigt styreplan, tandstang og ruller.
	Saveperler er poleret, dårligt forslæbet eller slidt	<ul style="list-style-type: none"> ▶ Slib savewire. ▶ Udskift savewire.
	Fremføringscylinderen har nået sin endestilling, eller slæden står ved endestoppet	<ul style="list-style-type: none"> ▶ Positionér endestop igen. ▶ Efterjuster cylinder, og monter om nødvendigt magasinudvidelse.
For stor diamantslitage	For lav skærehastighed og/eller for lavt omdrejningstal	▶ Forøg drevhastighed/skærehastighed.
	For lidt køle-/skyllevand (støvedvikling)	<ul style="list-style-type: none"> ▶ Led vand præcist på wiren og ind i snittet. ▶ Forøg vandmængde.
	Der arbejdes med for stor wirespænding i forhold til skærelængden	▶ Forøg skærelængde og/eller reducer wirespænding.
	Meget abrasivt materiale	▶ Benyt anden diamantwirespecifikation.


Fejl	Mulig årsag	Løsning
Uensartet/ensidig slitage på savewiren	Wiren blev ikke drejet ind foran forbinderne	<ul style="list-style-type: none"> ▶ Drej wiren ind mod uret før forbinderne ca. 0,5 x pr. meter wirelængde (set mod wireende).
Diamantwire kollapsede/ diamantperler er skubbet mod hinanden	Utilstrækkelig køling af savewiren	<ul style="list-style-type: none"> ▶ Sørg for, at der kommer nok vand til skærestedet. ▶ Hold kølepauser.
	Diamantwiren blokeres rykvis under savningen	<ul style="list-style-type: none"> ▶ Komponent skal sikres mod at glide. ▶ Bemærk snitrækkefølge. ▶ Fjern løst materiale fra savsporet.
Diamantwiren trækkes ud af sammenpresningen	Brug af forkert eller for svag pressetang	▶ Brug den pressetang, der anbefales af forbinderproducenten.
	Tangens spændeklupper er slidte	▶ Udskift spændeklupper.
	Savewiren blev ikke skubbet langt nok ind i forbinderen	<ul style="list-style-type: none"> ▶ Skub savewiren ind til det forreste anslag i forbinderen. ▶ Skær savewiren af helt retvinklet, og afisolér tilstrækkelig langt.
	Forbinderen blev presset sammen for langt tilbage eller for langt fremme	▶ Sammenpres forbinder præcis på det sted, der er foreskrevet af forbinderproducenten.
Wirebrud lige før eller efter forbinderen	Træthedsbrud på bærewiren	<ul style="list-style-type: none"> ▶ Reducer belastning ved anvendelse af fleksible forbidere. ▶ Brug så vidt muligt kun en forbinder pr. wireløkke. ▶ Udskift bærewire hurtigt i tilfælde af wirebrud.
Diamantwiren begynder at svinge kraftigt ved drift	For lille eller for stor wirespænding	▶ Optimer forspændingen via tryktilpasning.
	Styrerullerne flugter ikke præcist	▶ Juster styreruller, så de flugter præcist.
	Afstanden mellem styrerullerne er for stor (for lang fri wirelængde)	<ul style="list-style-type: none"> ▶ Reducer den fri wirelængde ved at montere ekstra rullebukke. ▶ Stil wiresaven tættere på snittet.

Fejl	Mulig årsag	Løsning
Diamantwiren begynder at svinge kraftigt ved drift	Styrerullen er ikke helt rund, er slidt eller sten sidder i klemme i styrerillen	<ul style="list-style-type: none"> ▶ Kontrollér at rullerne er helt runde, og udskift om nødvendigt. ▶ Kontrollér styrerillerne for snavs, og rengør dem om nødvendigt.
Trykluftkompressoren starter ikke	Strømtilslutning mangler	▶ Tilslut strømforsyning.
	Kompressor er ikke slået til	▶ Slå kompressor til.
Trykluftkompressoren kan ikke opbygge tryk	Kompressor blev tilsluttet til betjeningspulten med tom tank	▶ Løsn trykluftslangen på kompressoren, og lad kompressoren køre, indtil trykventilen slås fra. Tilslut derefter trykluftslangen igen.
Maskine starter ikke, grøn driftslampe lyser ikke	Ingen spænding på tilledningen	▶ Kontrollér netsikringen på byggepladsens fordelerskab.
	Sæt hovedafbryderen i stillingen "Fra"	▶ Slå hovedafbryderen til.
	En fase har for lav spænding eller mangler	<ul style="list-style-type: none"> ▶ Kontrollér de tre faser enkeltvis. ▶ Kontrollér forlængerledninger, stik og stikkontakter for fejl eller løse forbindelser.
	Sikring i kontaktskab defekt	▶ Udskift den defekte sikring (ekstra sikringer findes i styrepulten).
Maskine starter ikke, grøn driftslampe og rød fejlindikator lyser	Drevets strøm- eller styrekabel ikke tilsluttet på styrepulten	▶ Tilslut kablet.
	Termisk motorværn er slået fra på grund af overophedning af maskinen	▶ Brug mere eller koldere kølevand.
	Omformerens overbelastningsbeskyttelse slår maskinen fra	<ul style="list-style-type: none"> ▶ Undgå at overbelaste maskinen. ▶ Sørg for, at kontaktskabet er placeret i skygge. ▶ Kontrollér funktionen af kontaktskabskølingen, og udskift om nødvendigt filtrene.
Maskine starter ikke, selvom grøn driftslampe lyser	Der er trykket på nødstopkontakten	▶ Frigør nødstopkontakten.
230 V-stikkontakt fungerer ikke	Ingen nulleleder i nettilledning (3P + N + PE)	▶ Kontrollér tilledningen.

Fejl	Mulig årsag	Løsning
230 V-stikkontakt fungerer ikke	Automatsikring udløst	▶ Afhjælp fejlen og slå automatsikringen til.
Fejlstrømsrelæet udløses	Isoleringsfejl	▶ Få en elektriker til at kontrollere maskine og tilledning.
	Sumafledningsstrøm overstiger udløsningstærsklen for FI'et	▶ Afbryd andre maskiner fra det benyttede net (især maskiner med HF-drev).

8 Bortskaffelse

8.1 Bortskaffelse

 Størstedelen af de materialer, som anvendes ved fremstillingen af **Hilti**-produkter, kan genvindes. Materialerne skal sorteres, før de kan genvindes. I mange lande modtager **Hilti** dine udtjente maskiner med henblik på genvinding. Spørg **Hilti** kundeservice eller din forhandler.



▶ Maskiner må ikke bortskaffes som almindeligt affald!

8.2 Anbefalet forbehandling ved bortskaffelse af boreslam



Bemærk

Ud fra et miljømæssigt synspunkt er det problematisk at udlede boreslam i vandløb eller kloakker uden forudgående behandling. Kontakt de lokale myndigheder for at høre nærmere om de forskrifter, der gælder for dit område.

1. Saml boreslammet (f.eks. ved hjælp af vådsugeren).
2. Lad boreslammet bundfælde sig, og bortskaf den faste bestanddel på en miljøstation (flokkuleringsmiddel kan fremskynde separationsprocessen).
3. Før du udleder det resterende vand (basisk, pH værdi > 7) i kloaksystemet, skal det neutraliseres ved tilsætning af surt neutraliseringsmiddel eller ved fortynding med store mængder vand.

9 Producentgaranti

9.1 Producentgaranti

- ▶ Hvis du har spørgsmål vedrørende garantibetingelserne, bedes du henvende dig til din lokale **Hilti**-partner.



Hilti Corporation
Feldkircherstraße 100
9494 Schaan | Liechtenstein

DSW 1005-E

[2016]

2006/42/EC

EN ISO 12100

2014/30/EU

EN 15027

2011/85/EU

EN 60204-1

Schaan, 2016-09-16

Paolo Luccini
Head of Quality and Process Management
Business Area Electric Tools & Accessories

Johannes Wilfried Huber
Senior Vice President
Business Unit Diamond



Hilti Corporation

LI-9494 Schaan

Tel.: +423 / 234 21 11

Fax: +423 / 234 29 65

www.hilti.com

Hilti = registered trademark of Hilti Corp., Schaan



2154078

Pos. 1 | 20161017