

HILTI

DX 9-HSN

Español



1	Información sobre la documentación	2
1.1	Acerca de esta documentación	2
1.2	Explicación de símbolos	2
1.2.1	Avisos	2
1.2.2	Símbolos en la documentación	2
1.2.3	Símbolos en las figuras	2
1.3	Símbolos de productos	2
1.3.1	Símbolos en el producto	2
1.4	Información del producto	3
2	Seguridad	3
2.1	Indicaciones de seguridad	3
2.1.1	Indicaciones básicas de seguridad	3
3	Descripción	5
3.1	Vista general del producto	5
3.2	Uso conforme a las prescripciones	6
3.3	Posibles usos indebidos	6
3.4	Dispositivos de seguridad	6
3.5	Indicador de funcionamiento	6
3.6	Indicadores de la pantalla	7
3.7	Suministro	8
4	Datos técnicos	8
4.1	Datos de la herramienta	8
4.2	Información sobre la emisión de ruidos	8
4.3	Vibración	9
5	Manejo	9
5.1	Preparación del trabajo	9
5.1.1	Determinación de la posición de los elementos de fijación	9
5.1.2	Comprobación de la disponibilidad para el servicio de la fijadora de clavos	9
5.1.3	Carga de tiras de clavos	10
5.1.4	Carga de tiras de cartuchos	11
5.1.5	Apertura del casquillo giratorio	11
5.1.6	Cierre del casquillo giratorio	12
5.2	Manejo	12
5.2.1	Colocación de los elementos de fijación	12
5.2.2	Comprobación del saliente de los clavos	13
5.2.3	Ajuste de la potencia	13
5.2.4	Extracción de los cartuchos de la herramienta	14
5.2.5	Extracción de los elementos de fijación de la herramienta	14
6	Cuidado y mantenimiento	14
6.1	Comprobación y cambio (si procede) del pistón y el freno del pistón	14
6.2	Desmontaje de la base	15
6.3	Montaje de la base	16
6.4	Limpieza de la fijadora de clavos	16
6.5	Criterios de desgaste de componentes importantes de la herramienta	18

7	Localización de averías	19
7.1	Solución de una avería después de un fallo en el prendido o la ausencia de prendido	19
7.2	Solución de una avería con la herramienta bloqueada	19
7.3	Ayuda en caso de averías	20
8	Reciclaje	22
9	Garantía del fabricante	22

1 Información sobre la documentación




1.1 Acerca de esta documentación

- Lea detenidamente esta documentación antes de la puesta en servicio. Ello es imprescindible para un trabajo seguro y un manejo sin problemas.
- Respete las indicaciones de seguridad y las advertencias presentes en esta documentación y en el producto.
- Conserve este manual de instrucciones siempre junto con el producto y entregue el producto a otras personas siempre acompañado del manual.

1.2 Explicación de símbolos



1.2.1 Avisos

Las advertencias de seguridad advierten de peligros derivados del manejo del producto. Las siguientes palabras de peligro se utilizan combinadas con un símbolo:

	¡PELIGRO! Término utilizado para un peligro inminente que puede ocasionar lesiones graves o incluso la muerte.
	¡ADVERTENCIA! Término utilizado para un posible peligro inminente que puede ocasionar lesiones graves o incluso la muerte.
	PRECAUCIÓN Término utilizado para una posible situación peligrosa que puede ocasionar lesiones leves o daños materiales.


1.2.2 Símbolos en la documentación

En esta documentación se utilizan los siguientes símbolos:

	Leer el manual de instrucciones antes del uso
	Indicaciones de uso y demás información de interés

1.2.3 Símbolos en las figuras

En las figuras se utilizan los siguientes símbolos:

2	Estos números hacen referencia a la figura correspondiente incluida al principio de este manual.
3	La numeración describe el orden de los pasos de trabajo en la imagen y puede ser diferente de los pasos descritos en el texto.
11	En la figura Vista general se utilizan números de posición y los números de la leyenda están explicados en el apartado Vista general del producto .
	Preste especial atención a este símbolo cuando utilice el producto.

1.3 Símbolos de productos

1.3.1 Símbolos en el producto

En el producto se utilizan los siguientes símbolos:

	Advertencia de superficie caliente
	Utilizar guantes de protección

1.4 Información del producto

Los productos **Hilti** están diseñados para usuarios profesionales y solo deben ser manejados, conservados y reparados por personal autorizado y debidamente formado. Este personal debe estar especialmente instruido en lo referente a los riesgos de uso. La utilización del producto y sus dispositivos auxiliares puede conllevar riesgos para el usuario en caso de manejarse de forma inadecuada por personal no cualificado o utilizarse para usos diferentes a los que están destinados.

La denominación del modelo y el número de serie están indicados en la placa de identificación.

- ▶ Copie el número de serie en la siguiente tabla. Necesitará los datos del producto para realizar consultas a nuestros representantes o al Departamento de Servicio Técnico.

Datos del producto

Herramienta fijadora de clavos	DX 9-HSN
Generación	01
N.º de serie	

2 Seguridad

2.1 Indicaciones de seguridad

Esta documentación contiene indicaciones importantes para utilizar la fijadora de clavos de forma segura y adecuada. Evite los peligros residuales durante la utilización y tenga en cuenta las indicaciones de seguridad que se recogen en esta documentación y en el producto.

2.1.1 Indicaciones básicas de seguridad

Además de las indicaciones de seguridad que aparecen en los distintos apartados de este manual de instrucciones, también es imprescindible cumplir las siguientes disposiciones.

Uso de cartuchos

Si se utilizan cartuchos de menor calidad en herramientas **Hilti**, pueden formarse acumulaciones de pólvora no quemada y explotar repentinamente, con el consiguiente riesgo de lesiones graves para el usuario y las personas situadas en el entorno de la herramienta. El fabricante de los cartuchos debe certificar que cumplen con la norma europea EN 16264 o bien llevar el marcado CE.

- ▶ Utilice únicamente cartuchos de **Hilti** o cartuchos de calidad equivalente que estén autorizados para la herramienta.

Requisitos para el usuario

Esta herramienta ha sido diseñada para el usuario profesional.

Solo el personal autorizado, debidamente formado e instruido en lo referente a los riesgos de uso puede manejar, realizar el mantenimiento y las reparaciones en la herramienta.

- ▶ No ponga en marcha la herramienta antes de haber recibido formación sobre su utilización segura por parte de un especialista de **Hilti**.

Seguridad de las personas

- ▶ No efectúe nunca manipulaciones o modificaciones en la herramienta.
- ▶ Utilice la herramienta adecuada. No utilice la herramienta para fines no previstos, sino únicamente de forma reglamentaria y en perfecto estado técnico.
- ▶ Permanezca atento, preste atención durante el trabajo y utilice la herramienta con prudencia. No utilice la herramienta si está desconcentrado.
- ▶ Utilice únicamente accesorios y piezas de repuesto originales de **Hilti** o de igual calidad a fin de evitar el riesgo de lesiones.
- ▶ Utilice exclusivamente elementos de fijación homologados para la herramienta.
- ▶ Observe las indicaciones sobre el funcionamiento, cuidado y mantenimiento incluidas en el manual de instrucciones.
- ▶ No dirija la herramienta hacia sí mismo o hacia otra persona.
- ▶ No ejerza presión con la herramienta contra su mano u otra parte del cuerpo (ni contra una parte del cuerpo de otra persona).
- ▶ Fije los elementos únicamente sobre una superficie de trabajo de acero de construcción. No intente fijarlos en otras superficies de trabajo o en acero templado o frágil, hierro fundido o acero para resortes.
- ▶ Accione el gatillo solo cuando la herramienta esté en contacto y completamente presionada contra la superficie de trabajo.

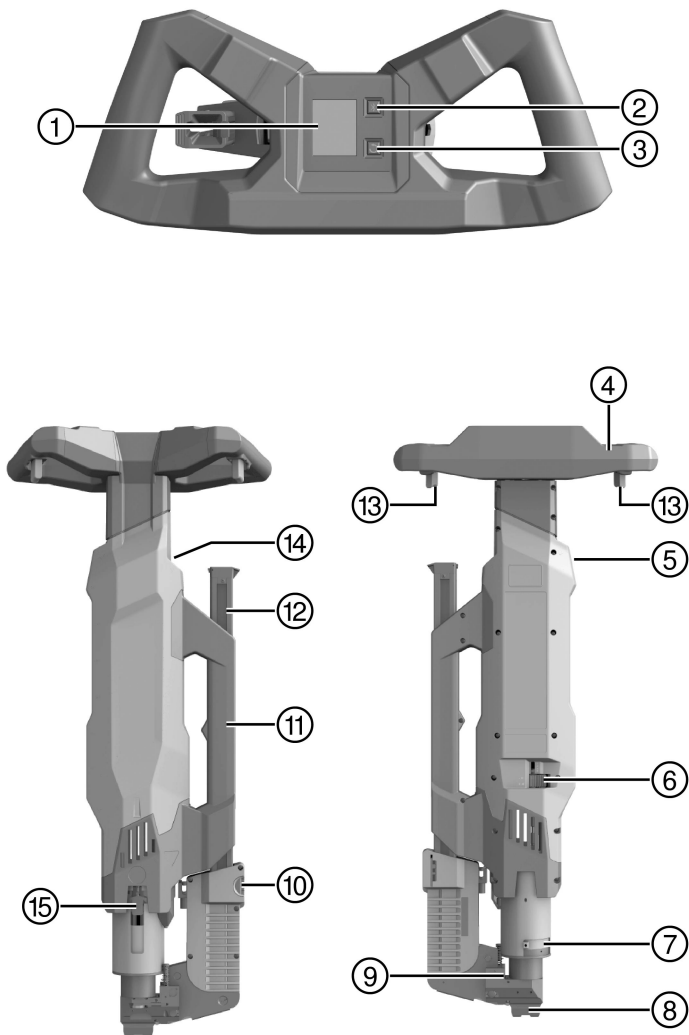
- ▶ Sujete la fijadora durante la fijación siempre en ángulo recto respecto a la superficie de trabajo; de esta forma se evita la desviación del elemento de fijación respecto a la superficie de trabajo.
- ▶ No inserte un mismo elemento de fijación por segunda vez, pues podría romperse.
- ▶ Mantenga las empuñaduras secas, limpias y sin residuos de aceite o grasa.
- ▶ No deje la herramienta cargada sin vigilancia.
- ▶ Extraiga siempre los cartuchos antes de realizar tareas de limpieza, reparación o mantenimiento.
- ▶ No deje la herramienta sin vigilancia.
- ▶ Guarde las herramientas que no se utilicen descargadas (habiendo retirado la tira de cartuchos), en un lugar seco y cerrado al que los niños no puedan acceder.
- ▶ No presione nunca la herramienta mientras está manejando el trinquete, ya que de lo contrario podrían producirse lesiones en la mano del usuario.
- ▶ Extraiga la tira de cartuchos de la herramienta con cuidado. No intente sacar a la fuerza los cartuchos de la tira del cargador o de la herramienta.
- ▶ No desarme la herramienta si está caliente; en caso de que resulte necesario hacerlo, utilice guantes de protección.
- ▶ Guarde los cartuchos que no se utilicen en un lugar seco, alto y cerrado, fuera del alcance de los niños.
- ▶ No utilice la herramienta si alguna de las piezas está dañada o si alguno de los elementos de manejo no funciona correctamente. Encargue la reparación de la herramienta al Servicio Técnico de **Hilti**.

Seguridad en el lugar de trabajo

- ▶ Procure que haya una buena iluminación en la zona de trabajo.
- ▶ Mantenga ordenada la zona de trabajo. Mantenga el entorno de trabajo despejado de objetos que puedan ocasionarle lesiones.
- ▶ Utilice calzado antideslizante.
- ▶ Mientras utilice la herramienta, tanto usted como las personas que se encuentren a su alrededor deben llevar gafas protectoras, casco de protección, protección para los oídos y guantes de protección adecuados.
- ▶ Cuando no utilice la herramienta, manténgala siempre junto con los cartuchos en un lugar cerrado y fuera del alcance de los niños.
- ▶ Mantenga a los niños y otras personas alejados del área de trabajo.
- ▶ Evite posturas forzadas. Procure que la postura sea estable y manténgase siempre en equilibrio.
- ▶ Mantenga siempre los brazos ligeramente doblados (nunca estirados) al accionar la herramienta. Si empieza a sentir dolores o se siente indispuesto, deje de utilizar la herramienta.
- ▶ Antes de disparar los elementos, asegúrese de que no haya nadie detrás de las chapas que va a fijar.
- ▶ Tenga en cuenta las condiciones ambientales. No utilice la herramienta en lugares donde exista peligro de incendio o explosión.

3 Descripción

3.1 Vista general del producto



- | | |
|--|------------------------------------|
| ① Pantalla | ⑨ Base |
| ② Tecla "Bluetooth" | ⑩ Botón de desbloqueo del cargador |
| ③ Tecla "Reinicio" | ⑪ Asa de transporte |
| ④ Empuñadura | ⑫ Cargador |
| ⑤ Carril de entrada de cartuchos | ⑬ Tecla de disparo |
| ⑥ Rueda para la regulación de potencia | ⑭ Abertura de salida de cartuchos |
| ⑦ Casquillo giratorio | ⑮ Trinquete |
| ⑧ Boca (intercambiable) | |

3.2 Uso conforme a las prescripciones

El producto descrito es una fijadora de clavos; se utiliza para aplicar elementos de fijación especiales con los que fijar chapas de perfil trapezoidal sobre soportes de acero.

3.3 Posibles usos indebidos

La fijadora de clavos no debe utilizarse en atmósferas potencialmente explosivas o con peligro de incendio. La fijadora de clavos no debe utilizarse con cartuchos o elementos de fijación distintos a los autorizados para esta herramienta.

Los elementos de fijación no deben introducirse en otros materiales que no sean el acero de construcción; en particular, no deben aplicarse en acero templado o frágil, hierro fundido ni acero para resortes.

3.4 Dispositivos de seguridad

La fijadora de clavos ofrece una quintuple protección para garantizar la seguridad del usuario y su entorno de trabajo.

Principio del pistón

La energía de la carga propulsora es transmitida a un pistón, cuya masa acelerada impulsa el clavo contra la superficie de trabajo.

Dado que se basa en el principio del pistón, la herramienta puede clasificarse como una "Low Velocity Tool". Alrededor del 95 % de la energía cinética se concentra en el pistón. Debido a que el pistón siempre se detiene al final del proceso de fijación, existe siempre energía sobrante en la herramienta. Por ello, si la herramienta se usa correctamente es prácticamente imposible que se generen velocidades de salida del clavo de más de 100 m/s, y por lo tanto se produzcan lesiones peligrosas.

Protección en caso de caída

La unión entre el mecanismo de encendido y el recorrido de presión permite la incorporación de una protección en caso de caída. El cartucho no se prenderá si la herramienta choca contra una superficie dura, independientemente del ángulo en el que haya recibido el golpe.

Protección del gatillo

La protección del gatillo garantiza que solo el accionamiento del gatillo no active el proceso de fijación. Un proceso de fijación solo puede iniciarse cuando además se está ejerciendo presión con la herramienta contra una superficie firme.

Protección mediante presión

La protección mediante presión requiere una fuerza de apriete mínima de 50 N, de modo que el proceso de fijación solo podrá realizarse si la herramienta está completamente presionada.

Seguro de disparo

La herramienta está equipada con un seguro de disparo. Esto significa que no se producirá el disparo si se acciona el gatillo y a continuación se presiona la herramienta. La herramienta solamente podrá dispararse si la herramienta se presiona antes correctamente y a continuación se acciona el gatillo.

3.5 Indicador de funcionamiento

El indicador de funcionamiento integrado en la empuñadura consta de pantalla y teclas de Bluetooth y de reinicio.

La pantalla muestra la temperatura de la fijadora de clavos; gracias a esta indicación es posible adaptar la velocidad de trabajo para prevenir problemas debido al sobrecalentamiento.

En el indicador de funcionamiento se cuentan las fijaciones, y cuando se alcanzan los valores límite programados, se indica cuándo son necesarios los próximos mantenimiento y limpieza.

Los datos sobre las fijaciones registrados en el indicador de funcionamiento y demás datos (p. ej., el número de serie de la herramienta, el número de fijaciones realizadas o la fecha del último mantenimiento de la herramienta, etc.) pueden consultarse por Bluetooth con la aplicación para móvil **Hilti Connect**.

Después de realizar la limpieza correctamente, con la tecla de reinicio se pone a cero el contador de fijaciones hasta la próxima limpieza.

Una vez llevado a cabo el mantenimiento de la herramienta, el Servicio Técnico de **Hilti** se encarga de poner a cero el indicador de mantenimiento y el contador interno de fijaciones hasta el próximo mantenimiento.

Con la aplicación para móvil puede activarse un modo de prueba, en el que el usuario recibe los distintos mensajes de la interfaz de servicio durante 48 fijaciones hasta el próximo mantenimiento.

El modo de prueba puede desactivarse también a través de la aplicación para móvil. Transcurridos 15 minutos, el modo de prueba se desactiva automáticamente.



Indicación

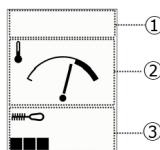
En el modo de prueba, las indicaciones no corresponden con el estado real de la herramienta.

Las fijaciones también se registran en el modo de prueba, de manera que el estado del contador siempre representa los valores reales.

3.6 Indicadores de la pantalla

Pantalla con indicadores de funcionamiento

- ① Área superior
- ② Área central
- ③ Área inferior



Indicaciones en la parte superior de la pantalla




Símbolo	Explicación
	El símbolo de Bluetooth indica que el Bluetooth está activado.
	El símbolo de la llave de tuerca aparece cuando es necesario llevar a cabo el mantenimiento. La fijadora de clavos debe llevarse al Servicio Técnico de Hilti para que le realicen el mantenimiento.

Indicaciones en la parte media de la pantalla

Indicación	Explicación
	En el área central se muestra la temperatura de la herramienta. En este caso, se encuentra dentro del rango normal.
	La temperatura de la herramienta es muy alta. Un símbolo de advertencia avisa de que con esta temperatura no debe interrumpirse el trabajo para evitar que los cartuchos se prendan antes de tiempo y las tiras de clavos se fundan. Por eso se recomienda trabajar a un ritmo más bajo antes de interrumpir el trabajo; de esta manera se normaliza la temperatura de la herramienta. Importante: Si se va a interrumpir el trabajo con una herramienta que muestra el símbolo de advertencia, deben extraerse de inmediato las tiras de cartuchos y las tiras de clavos de la herramienta.

Indicaciones en la parte inferior de la pantalla

Indicación	Explicación
	En el margen inferior izquierdo hay una barra con 7 segmentos que indican cuándo se debe llevar a cabo la próxima limpieza. La herramienta todavía no necesita limpiarse próximamente.

Indicación	Explicación
	Los 7 segmentos destacados muestran que es necesaria una limpieza en breve.
	Se ha alcanzado la cantidad máxima de fijaciones y la herramienta debe limpiarse.
	El cuadrado negro situado en la esquina inferior derecha indica que está activo el modo de prueba. En este caso, no indica el estado real de la herramienta. El modo de prueba puede desactivarse a través de la aplicación para móvil Hilti Connect . Transcurridos 15 minutos, el modo de prueba se desactiva automáticamente.

3.7 Suministro

Fijadora de clavos, maletín, equipo de limpieza, rascador, introductor, spray **Hilti**, manual de instrucciones.



Indicación

Encontrará otros productos del sistema autorizados para su producto en su Centro **Hilti** o en internet, en www.hilti.com

4 Datos técnicos

4.1 Datos de la herramienta

	DX 9-HSN
Peso	30,0 lb (13,6 kg)
Dimensiones (L × An × Al)	39,3 in × 17,5 in × 7,4 in (999 mm × 445 mm × 188 mm)
Capacidad del cargador	60 clavos/40 cartuchos
Cartuchos utilizables	6.8/11 M40 rojo u otros cartuchos autorizados para la herramienta
Elementos de fijación utilizables	X-HSN 24
Grosor de la base de acero	1/8 ... 3/8"
Recorrido de presión	3,5 in (89 mm)
Fuerza de apriete	≥ 81 lb, (≥ 360 N)
Temperatura de uso (temperatura ambiente)	5 °F ... 122 °F (-15 °C ... 50 °C)

4.2 Información sobre la emisión de ruidos

Los valores de emisión de ruidos se han medido con las condiciones siguientes:

Condiciones para los valores de medición de ruido

Herramienta fijadora de clavos	DX 9-HSN
Modelo	Serie
Calibre	6.8/11 rojo
Ajuste de potencia	4
Aplicación	Fijación sobre plancha de acero (dureza Brinell 358 N/mm ²) con X-HSN 24

Información sobre la emisión de ruidos según EN 15895

Nivel de presión acústica de emisiones (L_{pA})	98 dB(A)
Incertidumbre del nivel de intensidad acústica (K_{pA})	2 dB(A)
Nivel de potencia acústica (L_{WA})	106 dB(A)
Incertidumbre del nivel de potencia acústica (K_{WA})	2 dB(A)
Nivel máximo de presión acústica de emisión ($L_{pC, peak}$)	131 dB(C)
Incertidumbre del nivel máximo de intensidad acústica (K_{pCpeak})	2 dB(C)

4.3 Vibración

El valor de vibración que debe indicarse conforme a la norma 2006/42/EC no supera los 2,5 m/s².

5 Manejo

5.1 Preparación del trabajo

5.1.1 Determinación de la posición de los elementos de fijación

A fin de evitar fijaciones incorrectas, proceda como se indica a continuación:

- ▶ Coloque las chapas trapezoidales sobre los soportes de acero y marque con un rotulador indeleble el área en la que pueden fijarse los elementos de fijación.



Indicación

Repita la operación para cada chapa trapezoidal. No basta con marcar el principio y el final del soporte para posteriormente trazar una línea recta, puesto que la construcción del soporte puede presentar curvaturas.

5.1.2 Comprobación de la disponibilidad para el servicio de la fijadora de clavos



Indicación

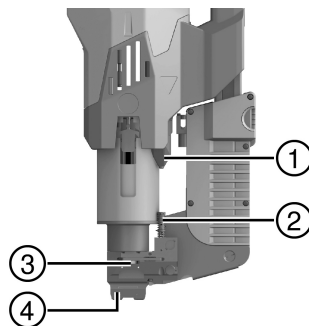
Esta comprobación deberá realizarse siempre justo antes de utilizar la fijadora de clavos y después de volver a ensamblar la herramienta después de la limpieza o de la comprobación periódica del pistón y del freno del pistón.

1. Compruebe que la fijadora de clavos no presente daños visibles, en particular en los componentes representados en la figura.

Resultado

Daño visible

- ▶ Encargue la reparación de la herramienta al Servicio Técnico de Hilti.



- ① Tope
- ② Espiga de presión
- ③ Corredera y placa oscilante
- ④ Boca

2. Asegúrese de que **ni la tira de cartuchos ni la tira de clavos** se encuentren en la herramienta.

3. Presione la herramienta hasta que note una clara resistencia y compruebe la posición de la espiga de presión.

Resultado 1 / 2

La espiga de presión no se ha presionado, el muelle de la espiga de presión no está comprimido.

La herramienta no ha detectado ningún clavo y por eso no se puede presionar. La herramienta funciona correctamente.

Resultado 2 / 2

La espiga de presión está completamente presionada, el muelle de la espiga de presión está comprimido; al accionarse las teclas de disparo se oye un clic.

Es posible que la corredera y la placa oscilante estén atascadas. La herramienta debe volver a limpiarse y debe repetirse la comprobación. Si el problema persiste, debe encargarse la reparación de la herramienta al Servicio Técnico de **Hilti**.

4. Destense la herramienta.
5. Cargue la tira de clavos → página 10, **no la tira de cartuchos**.
6. Vuelva a presionar la herramienta y compruebe si al accionar las teclas de disparo se oye un clic.

Resultado 1 / 3

La herramienta no se puede presionar del todo y no es posible realizar un disparo.

- ▶ Asegúrese de que el casquillo giratorio esté cerrado. Dado el caso, gire el casquillo giratorio hacia la izquierda hasta el tope.
- ▶ Compruebe la posición de la corredera. Si la corredera no está claramente girada hacia fuera y sobresale, encargue la reparación de la herramienta al Servicio Técnico de **Hilti**.

Resultado 2 / 3

La herramienta se puede presionar del todo (el muelle de la espiga de presión está totalmente comprimido); al accionar las teclas de disparo se oye clic.

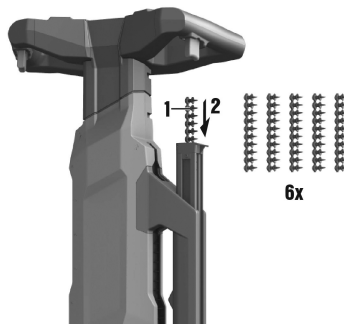
La detección de clavos de la herramienta funciona sin fallos, la herramienta puede utilizarse.

Resultado 3 / 3

La herramienta se puede presionar del todo (el muelle de la espiga de presión está totalmente comprimida), pero al accionar las teclas de disparo no se oye ningún clic.

- ▶ Encargue la reparación de la herramienta al Servicio Técnico de **Hilti**.

5.1.3 Carga de tiras de clavos



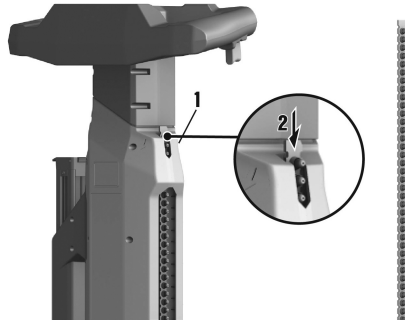
1. Introduzca las 6 tiras de clavos desde arriba en el cargador.

Material

Elementos de fijación
X-HSN 24

2. Presione la última tira de clavos en el cargador hasta que quede enrasada con el tope.

5.1.4 Carga de tiras de cartuchos

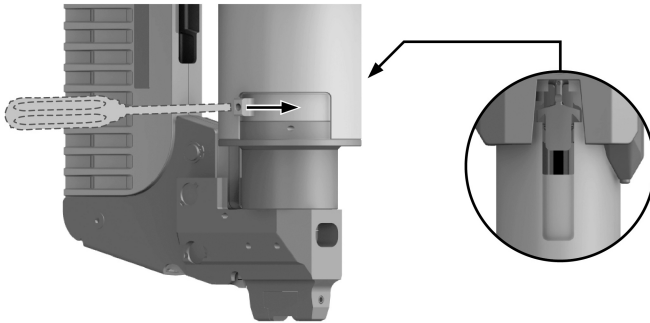


1. Introduzca la tira de cartuchos desde arriba en el carril de entrada de cartuchos.

Material
Cartucho 6.8/11 M40 rojo u otros cartuchos autorizados para la herramienta (véanse los cartuchos recomendados en el manual del elemento de fijación)

2. Presione la tira de cartuchos en el carril de entrada de cartuchos hasta que quede enrasada con el borde superior del carril de entrada de cartuchos.

5.1.5 Apertura del casquillo giratorio



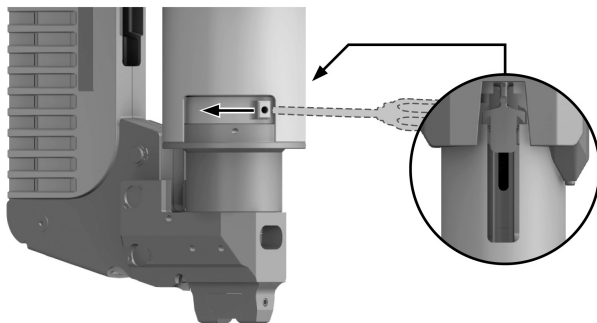
- ▶ Gire el casquillo giratorio hasta el tope. Ayúdese del rascador u otro útil si es necesario.



Indicación

De esta manera se facilita el acceso al trinquete en caso de que la fijadora de clavos se atasque.

5.1.6 Cierre del casquillo giratorio



- Gire el casquillo giratorio hasta el tope. Ayúdese del rascador u otro útil si es necesario.



Indicación

Si el casquillo giratorio no está completamente cerrado, la fijadora de clavos no puede presionarse del todo y, por tanto, no está lista para funcionar.

5.2 Manejo

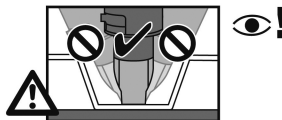
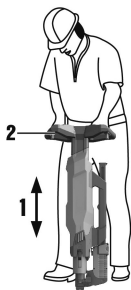
5.2.1 Colocación de los elementos de fijación



PRECAUCIÓN

Riesgo de lesiones Si la herramienta está muy caliente (véase el indicador de funcionamiento), los cartuchos pueden prenderse por efecto del calor y pueden proyectarse fragmentos de cartucho.

- Retire inmediatamente los cartuchos de la herramienta cuando interrumpa el trabajo.
- Si los cartuchos no pueden extraerse de la herramienta, deposite la herramienta y asegúrese de que todas las personas se encuentren alejadas de ella a una distancia de seguridad mínima de 3 m hasta que la aguja del indicador de temperatura esté totalmente a la izquierda.



1. Presione la herramienta formando un ángulo recto respecto a la superficie de trabajo.
2. Accione las teclas de disparo situadas en la empuñadura.
 - ◄ El elemento de fijación se aplica.
 - ▼ La fijación no se puede disparar.
 - Compruebe si hay suficientes elementos en el cargador.



Indicación

Si hay menos de 15 elementos de fijación en el cargador, estos dejan de desplazarse. En ese caso debe llenarse el cargador con más tiras de clavos.

- Coloque la herramienta en el lugar del próximo elemento de fijación y repita los pasos de trabajo descritos. Al hacerlo, observe la indicación de la pantalla. → página 7



Indicación

El saliente de los clavos debe comprobarse después de las primeras fijaciones al principio del trabajo y posteriormente a intervalos regulares con el propósito de ajustar correctamente la potencia de la herramienta y garantizar que las fijaciones se realizan correctamente.

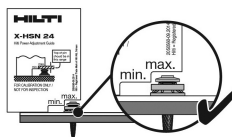
5.2.2 Comprobación del saliente de los clavos

- Compruebe el saliente de los clavos con el calibre de comprobación.

Resultado 1 / 3

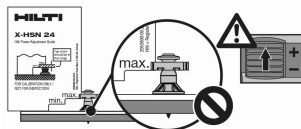
- El saliente del clavo se encuentra dentro del rango nominal.

La potencia de la herramienta está ajustada correctamente. Ha finalizado la comprobación.



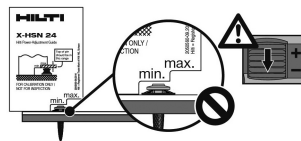
Resultado 2 / 3

- El saliente del clavo es muy alto.
- ▶ Aumente la potencia girando la rueda de regulación de potencia un nivel más alto.



Resultado 3 / 3

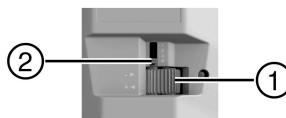
- El saliente del clavo es muy bajo.
- ▶ Reduzca la potencia girando la rueda de regulación de potencia un nivel más bajo.



- Coloque otro elemento.
- Repita los pasos de trabajo descritos anteriormente hasta alcanzar el saliente de los clavos correcto.

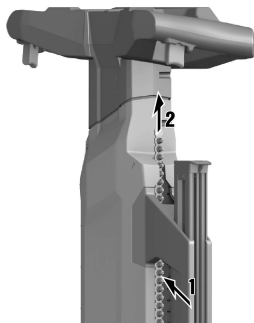
5.2.3 Ajuste de la potencia

- ▶ Utilice la rueda de regulación de potencia para ajustar la potencia que desee.
 - ◀ Se muestra la potencia ajustada actualmente.



- Rueda para la regulación de potencia
- Indicación de la potencia ajustada

5.2.4 Extracción de los cartuchos de la herramienta



1. Presione la tira de cartuchos hacia adelante en la dirección de avance todo lo que pueda.
2. Tire de la tira de cartuchos y extráigala por el carril de salida de cartuchos.

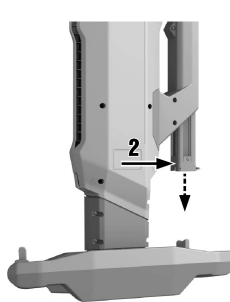
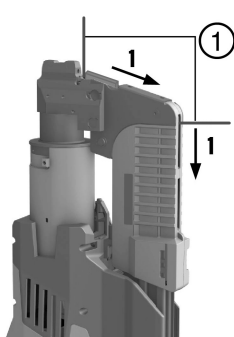
5.2.5 Extracción de los elementos de fijación de la herramienta



Indicación

Por lo general, los elementos de fijación pueden permanecer en la herramienta y no es necesario extraerlos al finalizar el trabajo, p. ej.

1. Asegúrese de que los cartuchos se han extraído de la herramienta antes. → página 14
2. Coloque la herramienta apoyada en la empuñadura.



3. Deslice los elementos hacia atrás en el cargador utilizando el introductor suministrado **(1)** o un útil similar.
4. Pulse el botón rojo situado en la entrada del cargador y deje que la tira de clavos se deslice y salga del cargador.

6 Cuidado y mantenimiento

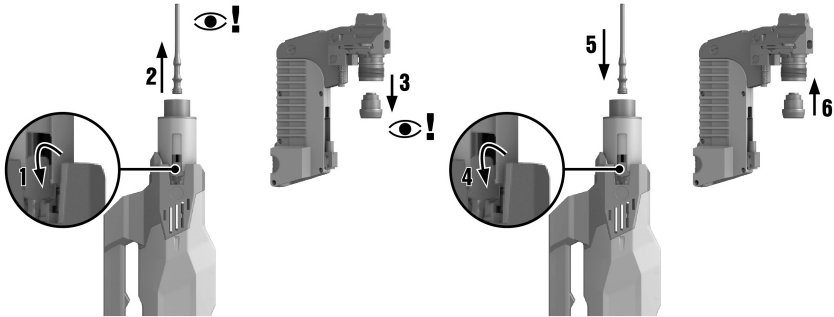
6.1 Comprobación y cambio (si procede) del pistón y el freno del pistón



Indicación

La comprobación del pistón y del freno del pistón debe realizarse a intervalos regulares, como mínimo una vez al día.

1. Desmonte la base. → página 15



2. Tire del trinquete y manténgalo en esa posición. Tire del pistón para extraerlo de la guía del pistón y a continuación suelte el trinquete.
3. Tire del freno del pistón para sacarlo de la base.
4. Compruebe si el pistón o el freno del pistón presentan daños. Compruebe si el pistón presenta deformaciones haciéndolo rodar sobre una superficie lisa.



Indicación

No utilice un pistón desgastado ni efectúe modificación alguna en el pistón.

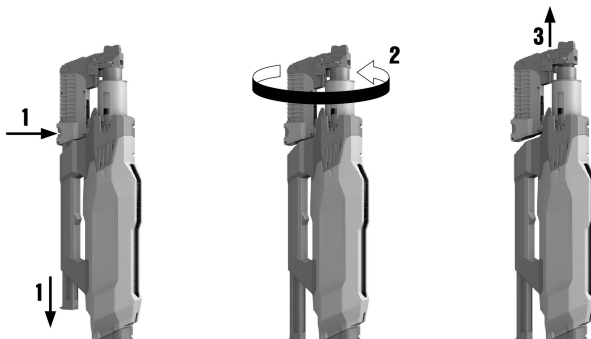
Observe los criterios de desgaste de los componentes importantes de la herramienta en el capítulo Cuidado y mantenimiento. → página 18

Resultado

Daño o pistón deformado

- Sustituya el pistón y el freno del pistón conjuntamente.
5. Tire del trinquete y manténgalo en esa posición. A continuación inserte el pistón hasta que la punta de este no sobresalga del borde de la herramienta y suelte el trinquete.
 6. Inserte el freno del pistón en la base.
 7. Monte la base. → página 16

6.2 Desmontaje de la base



ADVERTENCIA

Riesgo de lesiones Los cartuchos colocados en la herramienta pueden prenderse.

- Asegúrese de haber extraído todos los cartuchos de la herramienta antes de realizar los siguientes trabajos en la herramienta.



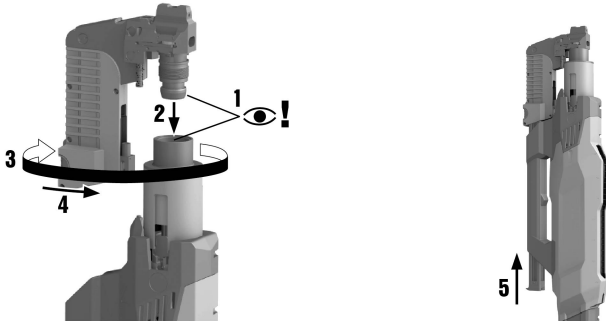
PELIGRO

Riesgo de lesiones Los componentes pueden estar muy calientes después de utilizar la herramienta.

- ▶ Utilice guantes de protección siempre que tenga que realizar trabajos de mantenimiento sin haber dejado que la herramienta se enfríe previamente.

1. Coloque la herramienta apoyada en la empuñadura.
2. Presione el botón de desbloqueo del cargador (botón rojo) situado en el cargador y deje que este último se deslice hacia abajo.
3. Gire la base en sentido antihorario hasta que la unión se haya soltado.
4. Separe la base.

6.3 Montaje de la base



1. Asegúrese de que el freno del pistón se haya colocado correctamente en la base y que la guía del pistón y el pistón estén bien encajados en la herramienta.
2. Presione la base contra la rosca.
3. Gire la base en sentido horario hasta el tope.
4. Gire la base hacia atrás hasta la posición inicial por el cargador.
5. Deslice el cargador hacia atrás hasta que encaje en la base.

6.4 Limpieza de la fijadora de clavos



ADVERTENCIA

Riesgo de lesiones Los cartuchos colocados en la herramienta pueden prenderse.

- ▶ Asegúrese de haber extraído todos los cartuchos de la herramienta antes de realizar los siguientes trabajos en la herramienta.

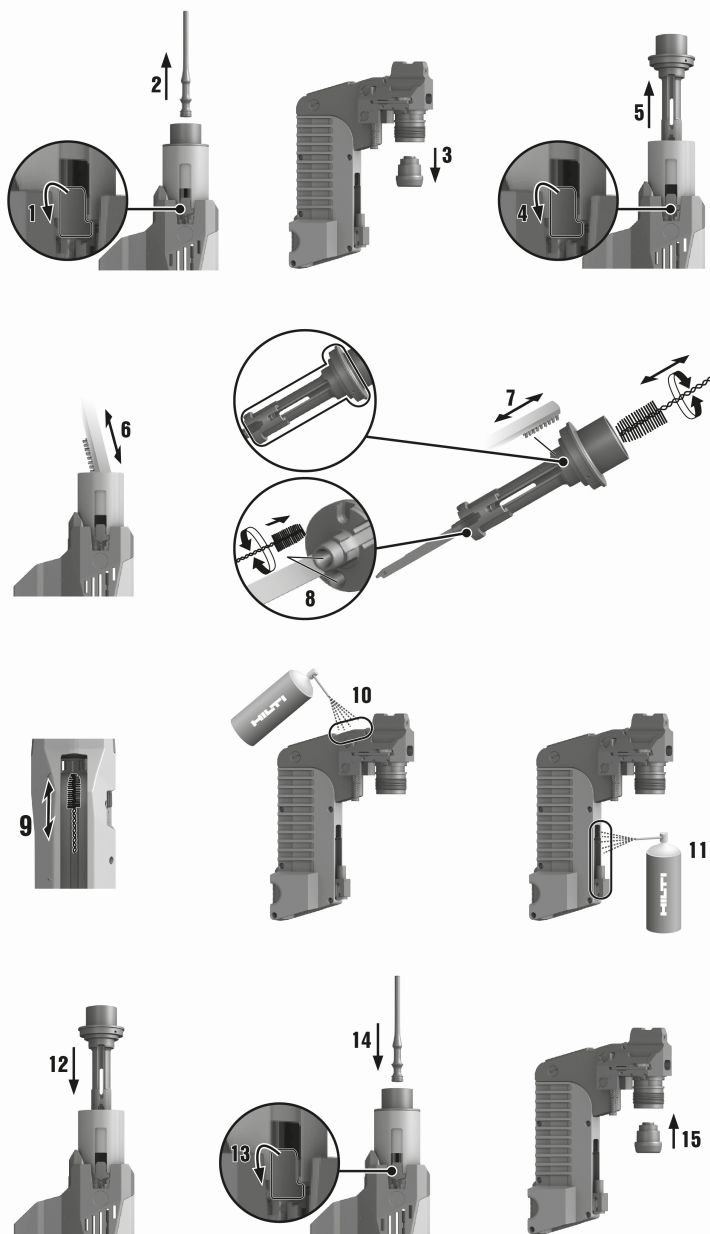


PELIGRO

Riesgo de lesiones Los componentes pueden estar muy calientes después de utilizar la herramienta.

- ▶ Utilice guantes de protección siempre que tenga que realizar trabajos de mantenimiento sin haber dejado que la herramienta se enfríe previamente.

1. Desmonte la base. → página 15



2. Tire del trinquete hacia fuera y manténgalo en esa posición. Tire del pistón para extraerlo de la guía del pistón y a continuación suelte el trinquete.
3. Tire del freno del pistón para sacarlo de la base.

4. Tire del trinquete hacia fuera y manténgalo en esa posición. Tire de la guía del pistón hacia arriba para sacarlo de la herramienta y a continuación suelte el trinquete.
5. Limpie el interior de la herramienta. Seguidamente coloque la herramienta boca abajo y dele unos ligeros golpes para que caiga la suciedad.
6. Limpie las superficies de la guía del pistón (véase el área marcada) con el cepillo de alambre disponible como accesorio.
7. Con el cepillo redondo pequeño, limpie el alojamiento de los cartuchos y los orificios contiguos correspondientes a la espiga de regulación.
8. Limpie el carril del cartucho con el cepillo redondo fino.
9. Lubrique el elemento móvil de la guía de la tira de clavos y la guía de la tira de clavos en la base con spray **Hilti**.



Indicación

Si utiliza otros productos lubricantes, las piezas de goma, especialmente el freno del pistón, pueden dañarse. Además, estos otros productos lubricantes pueden mezclarse con el polvo residual y formar acumulaciones.

10. Deslice la guía del pistón en la herramienta desde arriba hasta que el trinquete quede enclavado.
11. Tire del trinquete hacia fuera y manténgalo en esa posición. A continuación inserte el pistón hasta que la punta de este no sobresalga del borde de la herramienta y suelte el trinquete.
12. Inserte el freno del pistón en la base.
13. Monte la base. → página 16
14. Pulse la tecla de reinicio durante 1 segundo como mínimo para poner a cero el contador de fijaciones hasta la próxima limpieza.
15. Compruebe que la fijadora de clavos está lista para el servicio. → página 9

6.5 Criterios de desgaste de componentes importantes de la herramienta




Indicación

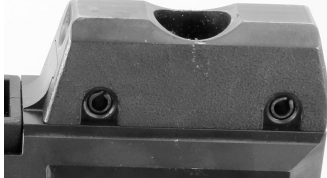

Los daños en componentes que hacen claramente necesaria una sustitución, como p. ej. la rotura de piezas, no se especifican en las siguientes tablas.

Criterios de desgaste del pistón y el freno del pistón

Estado	Imagen de ejemplo	Nota
<p>Nuevo</p>		
<p>Desgastado</p> <p>Indicación Sustituir el pistón y el freno del pistón siempre conjuntamente.</p>		<p>Se aprecian ahondamientos (abolladuras) evidentes en el pistón.</p>

Estado	Imagen de ejemplo	Nota
<p>Desgastado</p> <p>Indicación Sustituir el pistón y el freno del pistón siempre conjuntamente.</p>		<p>La goma del freno del pistón está agrietada.</p> <p>La parte de goma se ha separado de la parte metálica (fig. superior).</p>

Crterios de desgaste de la boca

Estado	Imagen de ejemplo	Nota
Nuevo		
<p>Desgastado</p> <p>Encargar la sustitución al Servicio Técnico de Hilti</p>		El material está desprendido.

7 Localización de averías

7.1 Solución de una avería después de un fallo en el prendido o la ausencia de prendido

- ▶ Presione la herramienta contra la superficie de trabajo y apriete el gatillo.
 - ▽ El cartucho no se prende.
 - ▶ Retire la herramienta de la superficie de trabajo. No dirija la herramienta hacia sí mismo o hacia otra persona.
 - ▶ Pase al siguiente cartucho de la tira empujándola con la mano desde el carril de entrada de cartuchos o pase al siguiente cartucho de la tira tirando de ella con la mano desde el carril de salida de cartuchos.
 - ▶ Utilice los demás cartuchos de la tira. Quite la tira de cartuchos gastada y deséchela asegurándose de que no se vuelva a utilizar ni se vaya a usar de forma inapropiada.

7.2 Solución de una avería con la herramienta bloqueada



ADVERTENCIA

Peligro de explosión Si los cartuchos se manipulan de manera indebida, pueden prenderse.

- ▶ No intente sacar a la fuerza los cartuchos de la herramienta o de la tira de cartuchos.

1. Comprima la herramienta unos milímetros y abra el casquillo giratorio → página 11.
 - ◀ El trinquete queda accesible y permite abrir la herramienta.
2. Extraiga los cartuchos de la herramienta. → página 14
3. Compruebe el pistón y el freno del pistón y cámbielos si es necesario. → página 14
4. Limpie la fijadora de clavos. → página 16
5. Cierre el casquillo giratorio. → página 12


7.3 Ayuda en caso de averías

Si se producen averías que no están incluidas en esta tabla o que no puede solucionar usted, diríjase a nuestro Servicio Técnico de **Hilti**.

Anomalia	Posible causa	Solución
El cartucho no se desplaza	Tira de cartuchos dañada	► Cambie la tira de cartuchos. No intente extraer los cartuchos o la tira de cartuchos a la fuerza.
	La herramienta está dañada	► Póngase en contacto con el Servicio Técnico de Hilti .
La tira de cartuchos no puede extraerse	La herramienta está dañada	► Póngase en contacto con el Servicio Técnico de Hilti .
La herramienta no se enciende	Se ha producido un fallo en la ignición	► Repare la avería. → página 19
	La tira de cartuchos está vacía	► Retire la tira de cartuchos de la herramienta. ► Coloque una tira de cartuchos nueva.
	Menos de 15 elementos en la herramienta	► Recargue la herramienta con una tira de clavos nueva.
	Herramienta no presionada lo suficiente	► Vuelva a presionar la herramienta y a continuación repita la fijación.
	Los elementos no se desplazan	► Compruebe la movilidad de la tira de clavos. ► Extraiga la tira de clavos que esté defectuosa o que contenga elementos defectuosos.
	Herramienta muy sucia	► Limpie la herramienta.
	Los cartuchos no son adecuados	► Póngase en contacto con el Servicio Técnico de Hilti . ► No intente extraer los cartuchos o la tira de cartuchos a la fuerza.
	La herramienta está dañada	► Póngase en contacto con el Servicio Técnico de Hilti .
	Saliente del clavo demasiado pequeño	Clavo fijado fuera del soporte
Potencia demasiado alta		► Reduzca la potencia (regulación de potencia) o utilice cartuchos menos potentes (si los hay).
Pistón y freno del pistón desgastados o dañados		► Cambie el pistón y el freno del pistón conjuntamente.
El freno del pistón no está montado		► Coloque el freno del pistón en la base.
Saliente del clavo demasiado grande	El elemento está muy cerca del borde del soporte	► Marque la posición del soporte y repita la fijación.
	Potencia demasiado baja	► Aumente la potencia (regulación de potencia) o utilice cartuchos más potentes (si los hay).
	Herramienta muy sucia	► Limpie la herramienta.

Anomalía	Posible causa	Solución
Saliente del clavo demasiado grande	El pistón está roto	► Cambie el pistón y el freno del pistón conjuntamente.
	La herramienta está dañada	► Póngase en contacto con el Servicio Técnico de Hilti .
Roturas por cizallamiento	Elemento fijado en el alma del soporte	► Marque la posición del alma del soporte y a continuación realice una nueva fijación.
	Los elementos no son adecuados para la superficie de trabajo	► Utilice únicamente los elementos especificados en el manual según la aplicación.
	Aumento del grosor y/o la dureza de la superficie de trabajo	► Aumente la potencia (regulación de potencia) o utilice cartuchos más potentes (si los hay).
	El pistón está atascado en el freno del pistón	► Gire el casquillo giratorio y cambie el pistón y el freno del pistón conjuntamente → página 14.
	La guía del pistón está muy sucia	► En caso necesario, gire el casquillo giratorio, desmonte la base → página 15 y limpie la guía del pistón → página 16.
Los componentes de la herramienta no pueden extraerse	El pistón está atascado en el freno del pistón	► Gire el casquillo giratorio y cambie el pistón y el freno del pistón conjuntamente → página 14.
	La guía del pistón está muy sucia	► En caso necesario, gire el casquillo giratorio, desmonte la base → página 15 y limpie la guía del pistón → página 16.
No se ha fijado ningún clavo	Pistón no montado	► Monte el pistón en la herramienta.
	El pistón está roto	► Cambie el pistón y el freno del pistón conjuntamente.
	Guía clavos muy sucio	► Limpie la base y sus piezas adosadas con los cepillos previstos a tal fin.
	Elementos atascados en el guía clavos	► Extraiga los elementos atascados. ► Evite las roturas por cizallamiento. Evite realizar fijaciones fuera del soporte; en caso necesario, dibuje mejor la posición del soporte en próximas ocasiones.
La herramienta no se puede presionar completamente	El casquillo giratorio no está completamente cerrado	► Cierre el casquillo giratorio. → página 12
	El detector de clavos está bloqueado	► Limpie la base y retire todos los cuerpos extraños que pueda haber. Compruebe que la guía de la tira de clavos esté suficientemente lubricada con spray Hilti .
	Pieza rota de la detección de clavos	► Verifique que la detección de clavos funcione correctamente; para ello, compruebe que la herramienta esté lista para funcionar → página 9.

8 Reciclaje

Las herramientas  **Hilti** están fabricadas en su mayor parte con materiales reutilizables. La condición para dicha reutilización es una separación adecuada de los materiales. En muchos países, **Hilti** recoge las herramientas usadas para su recuperación. Pregunte en el Servicio de Atención al Cliente de **Hilti** o a su asesor de ventas.

9 Garantía del fabricante

- ▶ Si tiene alguna consulta acerca de las condiciones de la garantía, póngase en contacto con su sucursal local de **Hilti**.



Hilti Corporation

LI-9494 Schaan

Tel.: +423/234 21 11

Fax: +423/234 29 65

www.hilti.com

Hilti = registered trademark of Hilti Corp., Schaan



20170612