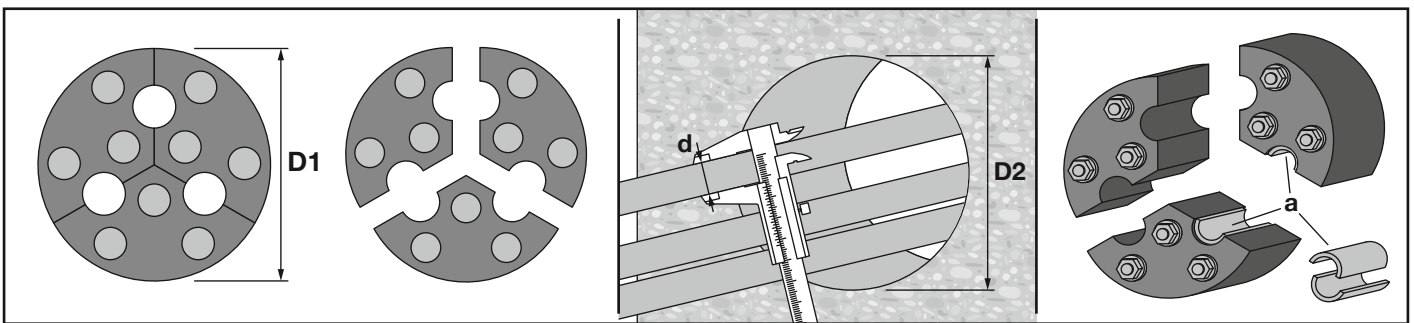


www.hilti.com
www.hilti.ca
www.hilti.group

- en** Before handling and for specific application details, refer to Hilti product literature, 3rd party published listings and national approvals. For professional use only.
- fr** Avant toute utilisation et pour tout détail concernant une application, se référer à la documentation Hilti, à la liste de publications des tierces parties et aux approbations nationales. Seulement pour utilisateurs professionnels.
- es** Antes de usar y para detalles específicos de aplicación, véase la información que acompaña al producto Hilti, el listado publicado por terceros y las aprobaciones nacionales. Solamente para los usuarios profesionales.

- ru** Перед началом работы, а также для получения информации о конкретной области применения см. документацию Hilti, опубликованные данные сторонних компаний и сертификаты, предоставляемые государственными органами. Только для использования в промышленных условиях.
- cn** 操作之前以及有关特殊应用细节，请参阅Hilti产品资料、第三方发布编目和国家认证。仅用于工业用途
- ar** قبل الاستعمال وللحصول على تفاصيل محددة عن الاستخدام، يرجى الرجوع لكتيب منتجات هيلتي، وقوائم أسعار الطرف الثالث المنشورة، والموافقات الدولية. للاستخدام الصناعي فقط.



RR3 150 mm

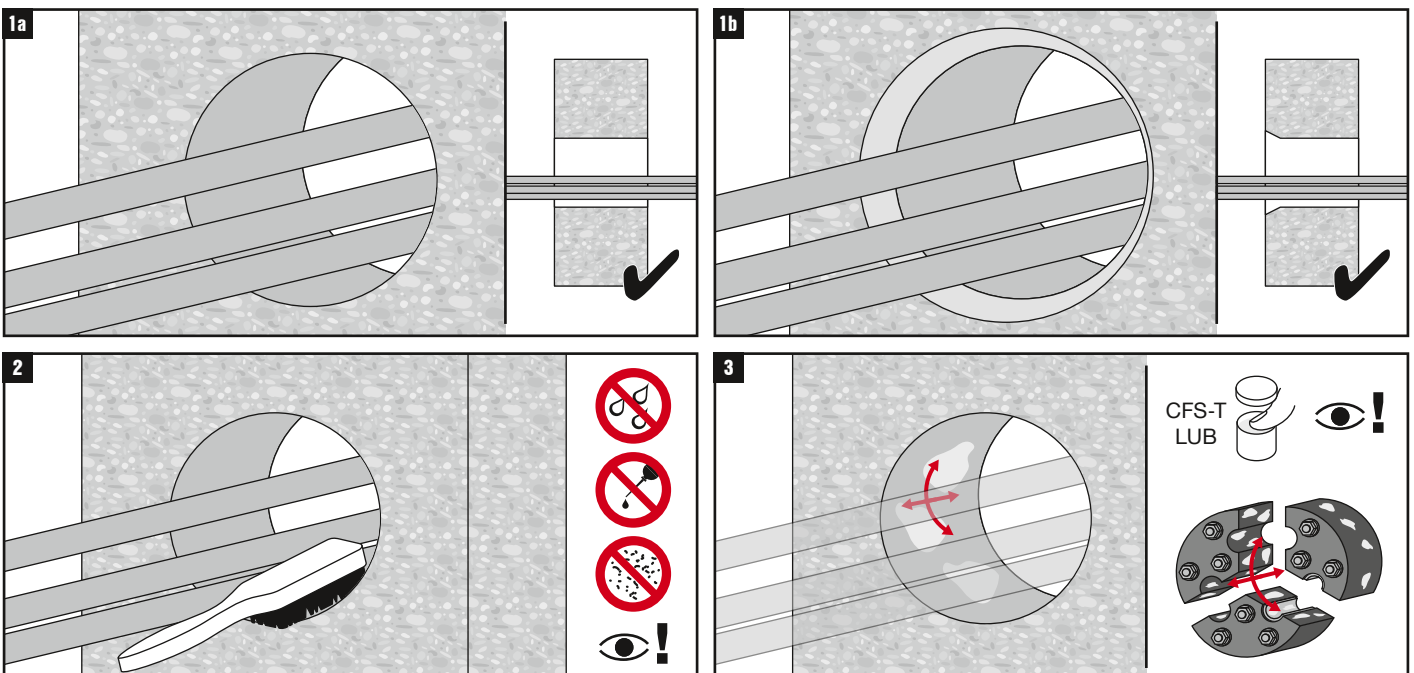
Type	CFS-T RR3 150
d	23 - 51 mm
D1	150 mm
D2	150 - 152 mm
	8 pcs. M8 × 90

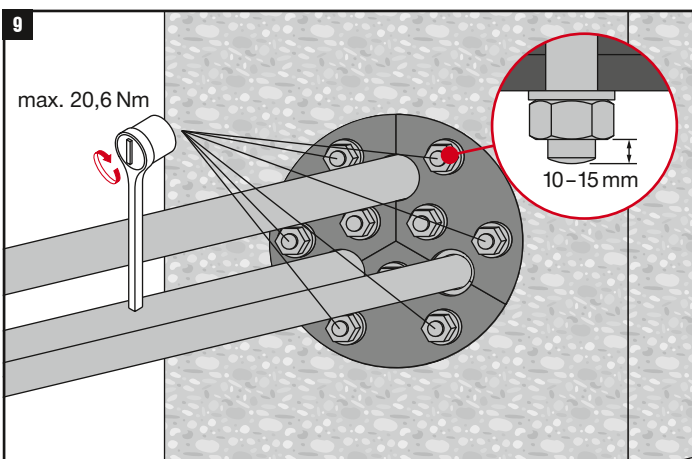
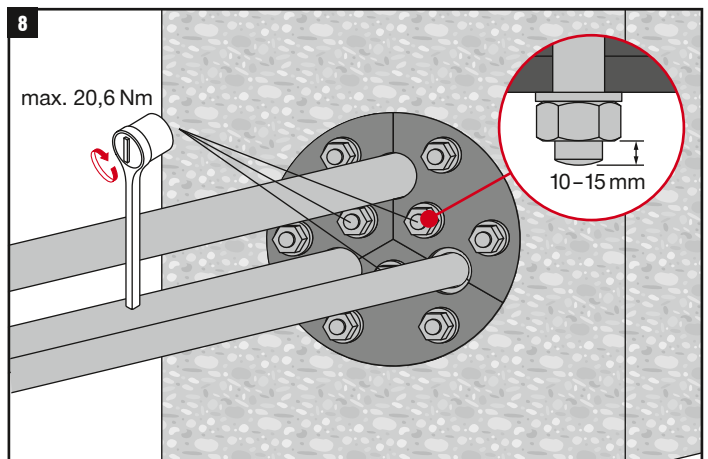
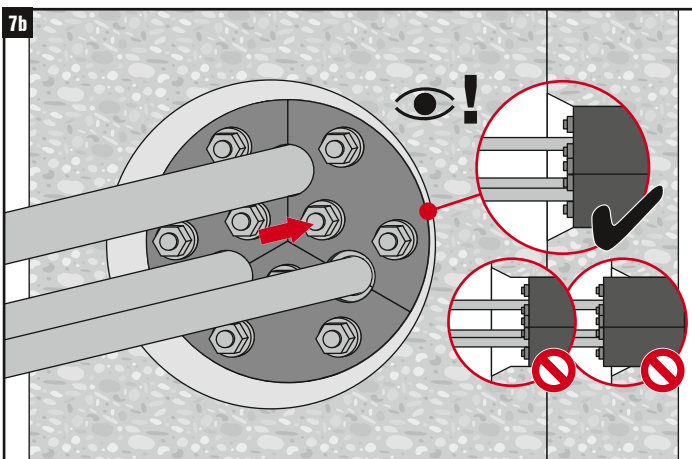
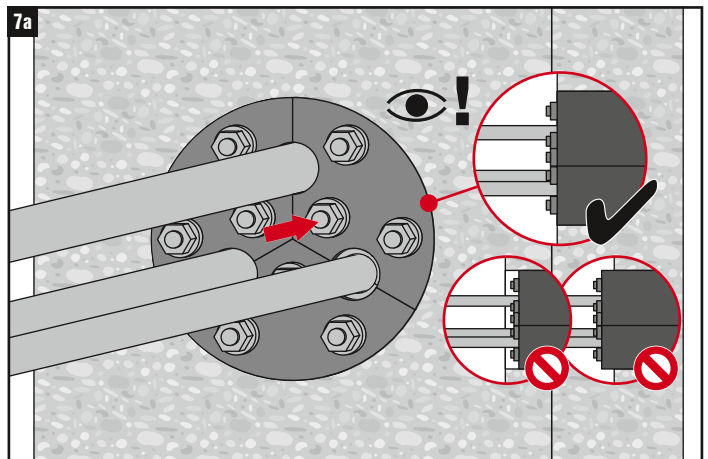
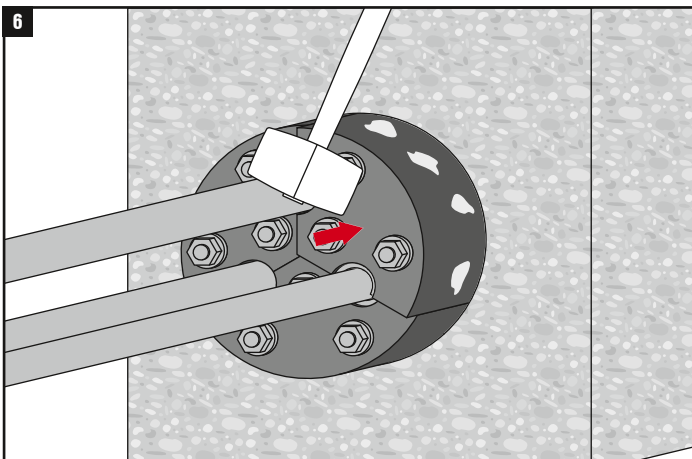
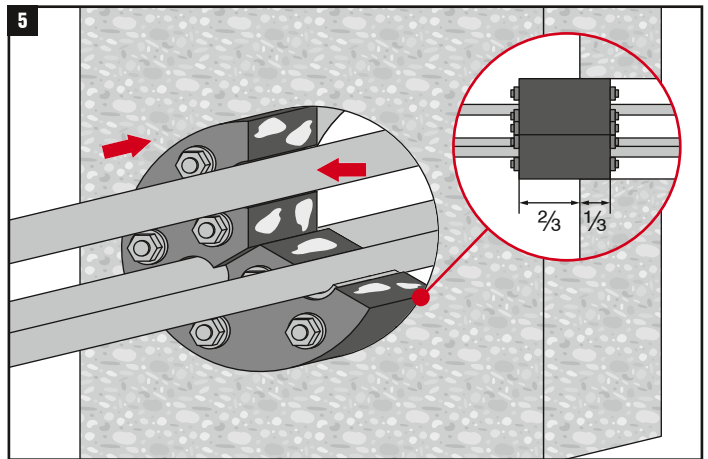
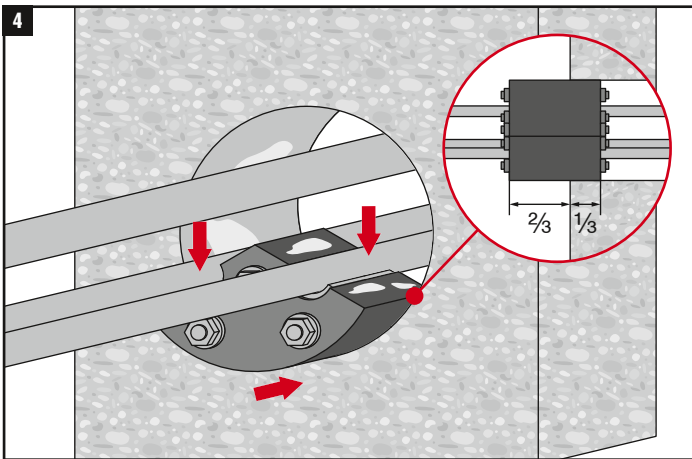
d	a
49 - 51 mm	Basic
44 - 48 mm	Adapter red L
39 - 43 mm	Adapter grey L
34 - 38 mm	Adapter black L
32 - 33 mm	Adapter ring red
27 - 31 mm	Adapter grey S
23 - 26 mm	Adapter black S
0	Core

RR3 200 mm

Type	CFS-T RR3 200
d	49 - 78 mm
D1	200 mm
D2	200 - 203 mm
	8 pcs. M8 × 90

d	a
76 - 78 mm	Basic
70 - 75 mm	Adapter black XL
64 - 69 mm	Adapter red XL
58 - 63 mm	Adapter grey XL
52 - 57 mm	Adapter black L
49 - 51 mm	Adapter ring red L
0	Core





Note: The Hilti instructions for use and the safety data sheet must be read before installation. The approval must be observed. For professional use only.

Attention: Veuillez lire les instructions d'emploi et la fiche technique Hilti avant l'utilisation. L'agrément devra être respecté. Uniquement pour l'utilisateur professionnel.

Atención: antes de utilizar el producto lea las instrucciones Hilti de uso y su Hoja de Datos de Seguridad. Observar la homologación del producto. Producto exclusivamente para uso profesional.

Внимание: Преди употреба прочетете ръководството за монтаж и информационни я лист за безопасност. Да се съблюдава информацията в разр ешителното.

注意: 在安装前必须阅读喜利得使用说明书和安全数据表。必须遵守认证。仅用于工业用途。

ملاحظة: يجب قراءة تعليمات هيلتي للاستخدام وتعليمات السلامة قبل التركيب. يجب مراعاة الاعتمادات والتصديقات. للاستخدام المهني فقط.